



(D) Montageanleitung

(GB) Assembly instructions

(FR) Notice de montage

(TR) Montaj talimatı

(IT) Istruzioni di montaggio

(NL) Handleiding voor de montage

(RU) Инструкция по монтажу

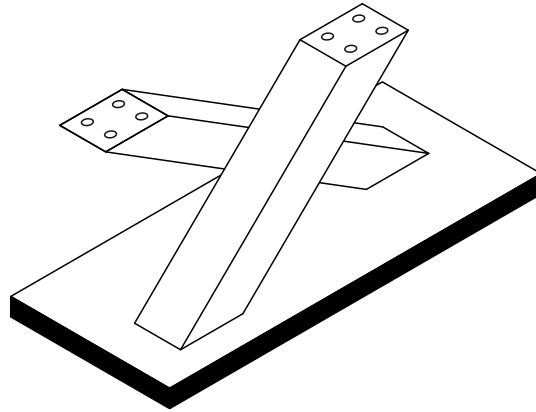
(CZ) Montážní návod

(HU) Szerelési útmutató

(RO) Instrucțiuni de montaj

(PL) Instrukcja montażu

(SK) Návod na montáž

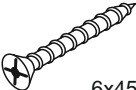
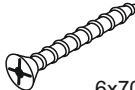




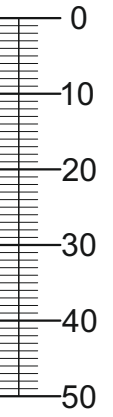
0780-UG_C P3 Untergestell C

Service • Assistenza • Dienstverlening • Servis
Servis • Szerviz • Сервисная служба

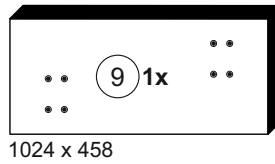
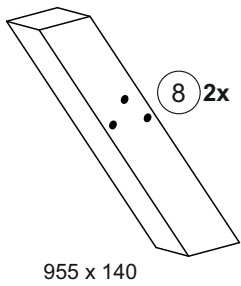
			Colli 3/3 : (8) (9) Beutel 3/3

Beutel 3/3


1-180		1-184		2-109		2-165	
8x	6x45	8x	6x70	3x	10x70	16x	

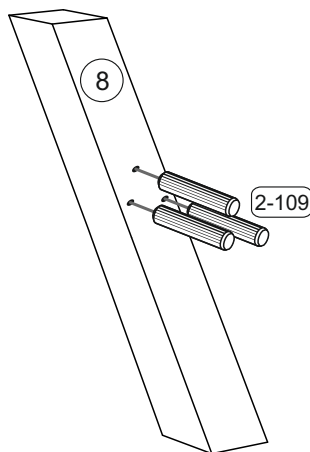


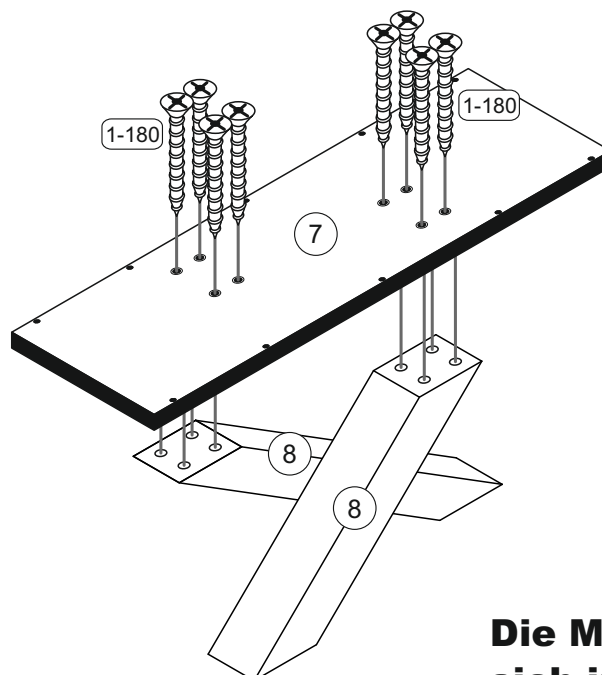
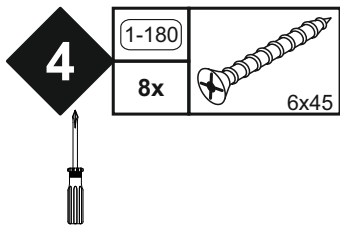
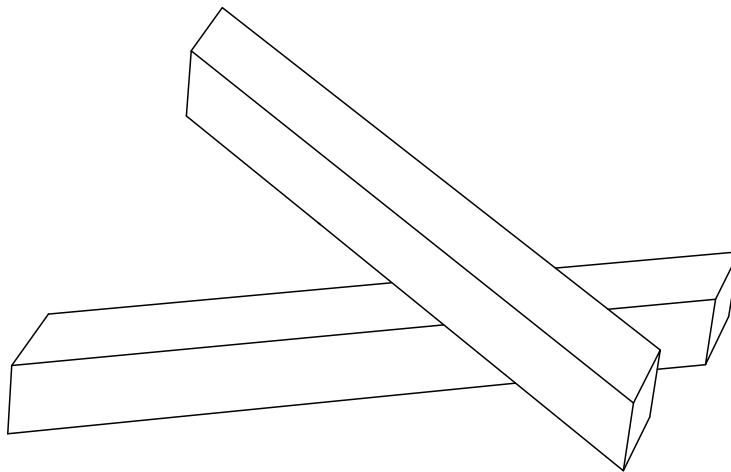
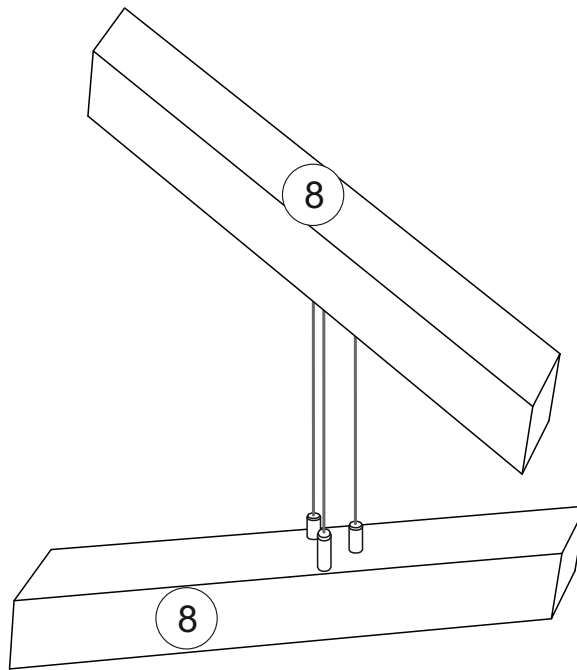
Colli 3/3



1

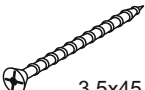
2-109		8
3x		






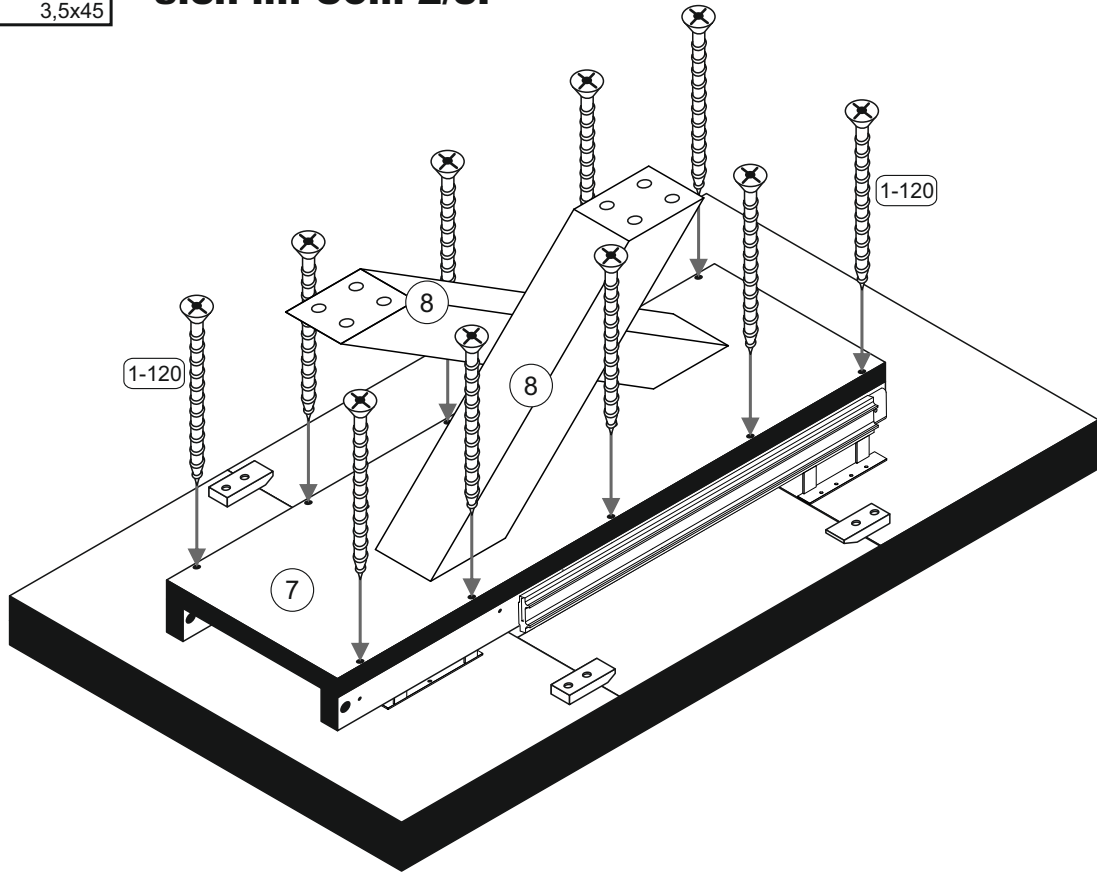
Die Mittelplatte 7 befindet sich im Colli 1/3.

5

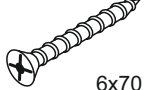


1-120	
10x	3,5x45




Die Schrauben **1-120** befinden sich im Colli 2/3.

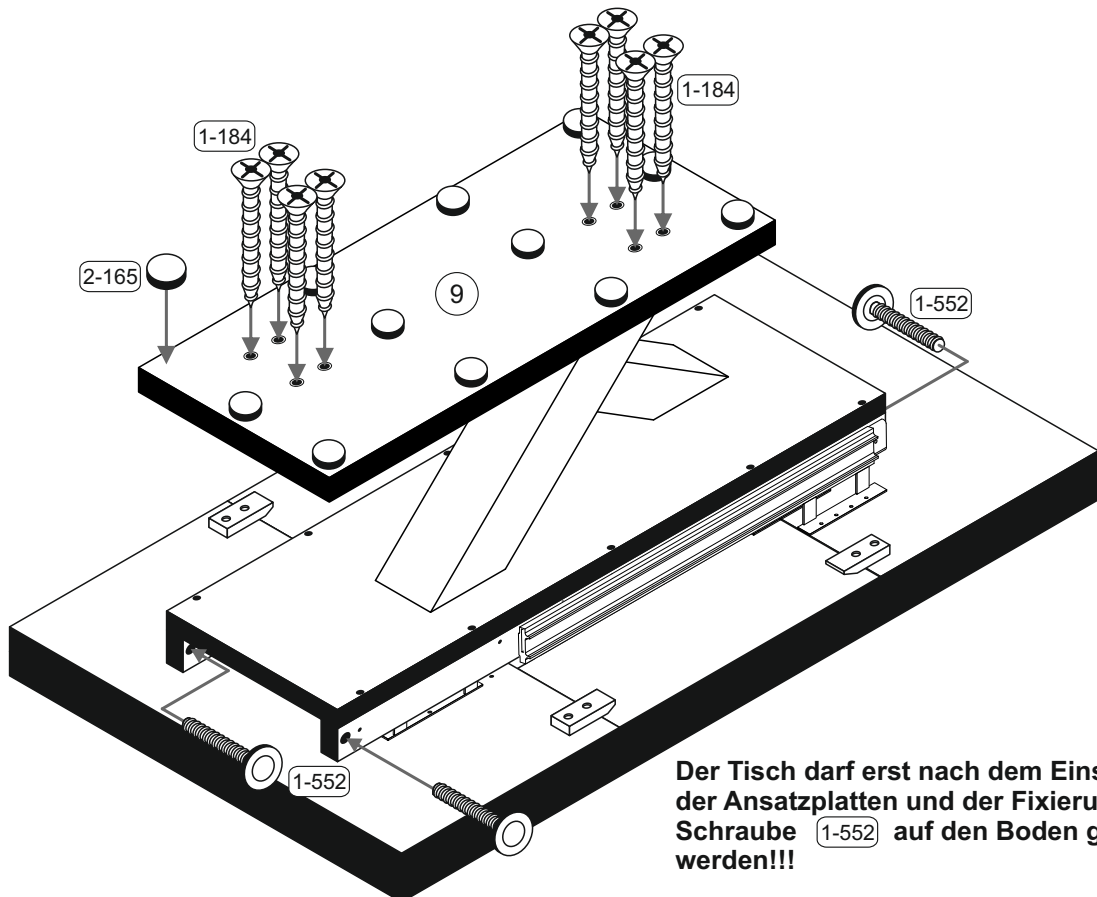


6

1-184		1-552		2-165	
8x	6x70	4x		12x	



Die Schrauben **1-552** befinden sich im Colli 2/3.



Der Tisch darf erst nach dem Einschieben der Ansatzplatten und der Fixierung mit der Schraube **1-552** auf den Boden gestellt werden!!!

