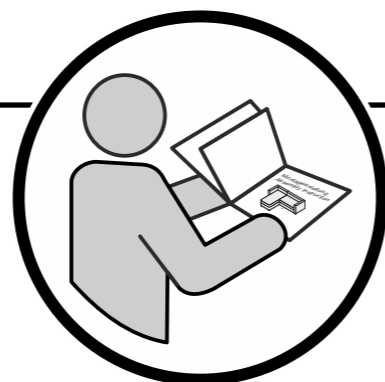
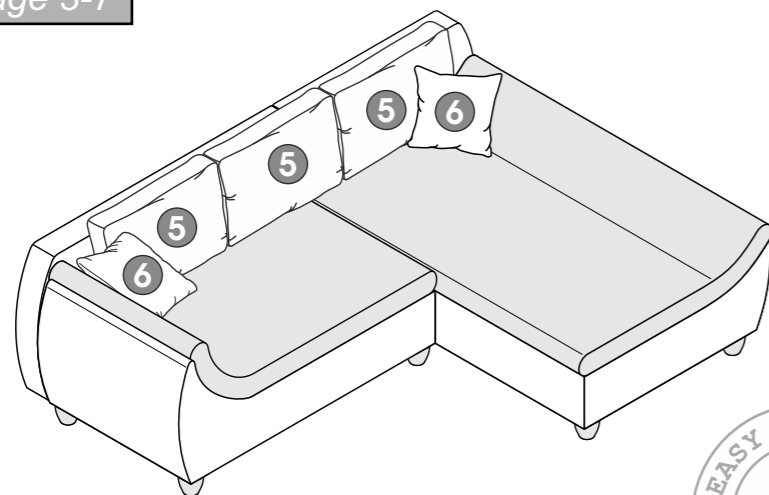
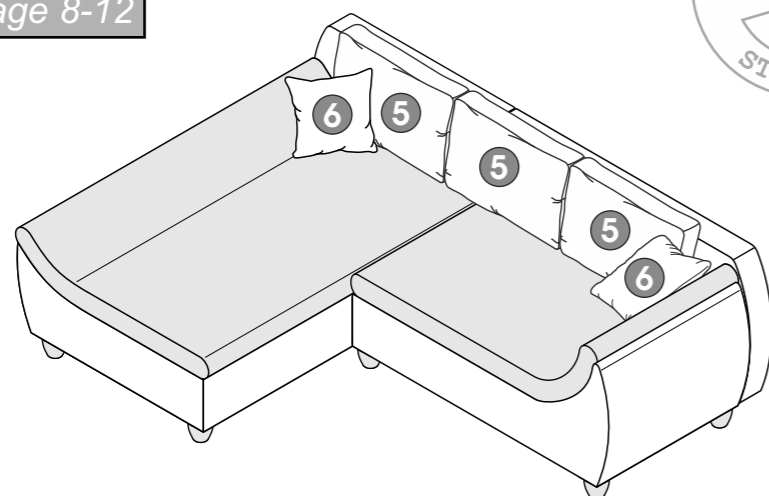


GENUA

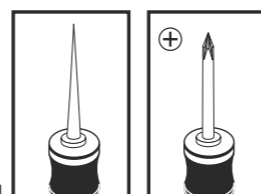
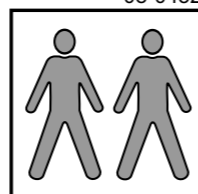
I Seite/Page 3-7



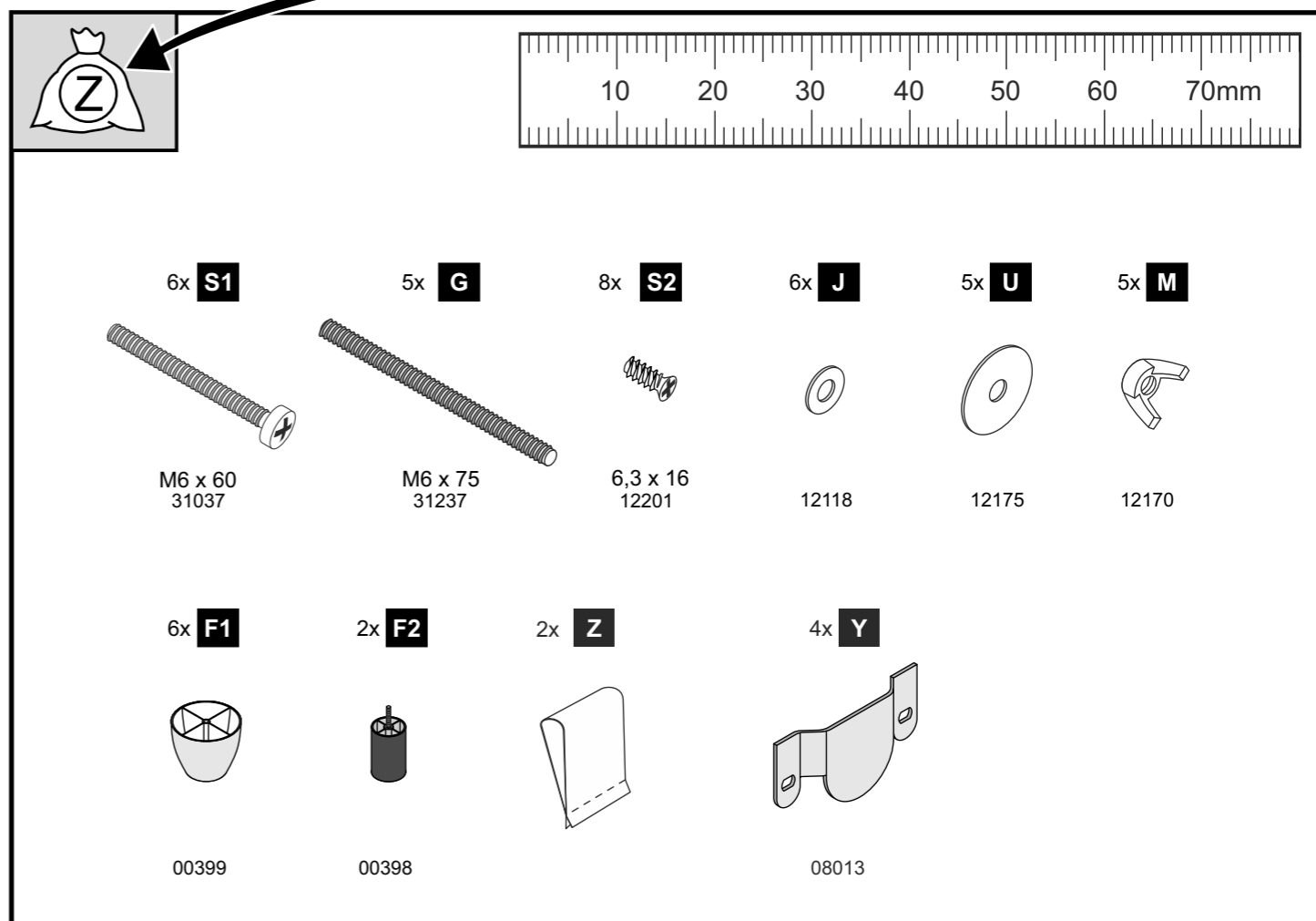
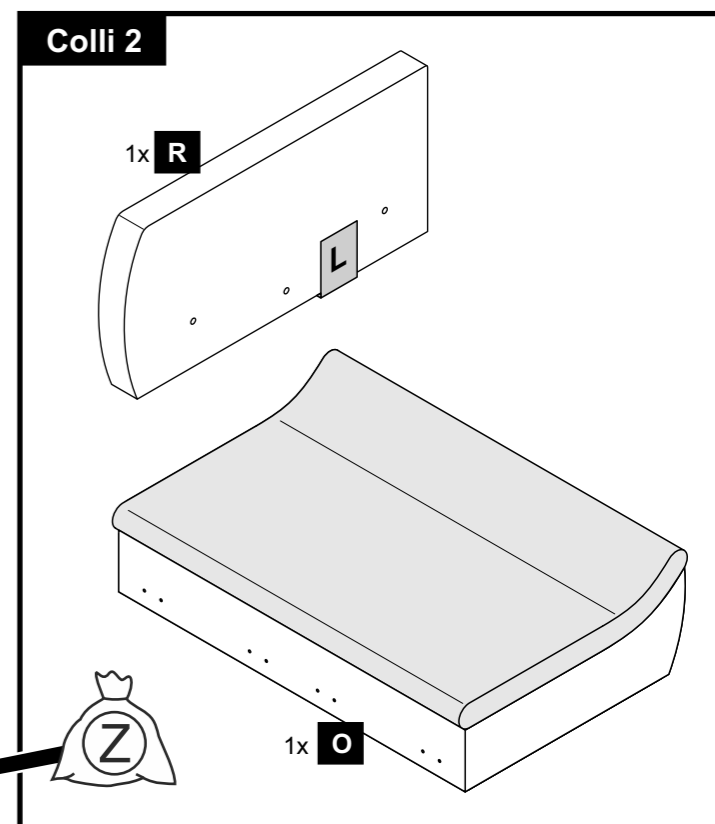
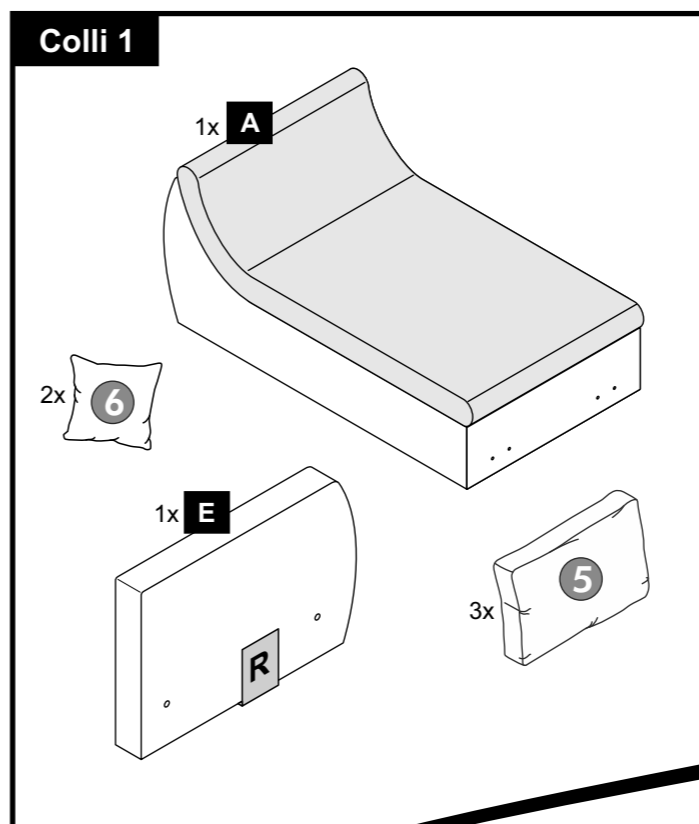
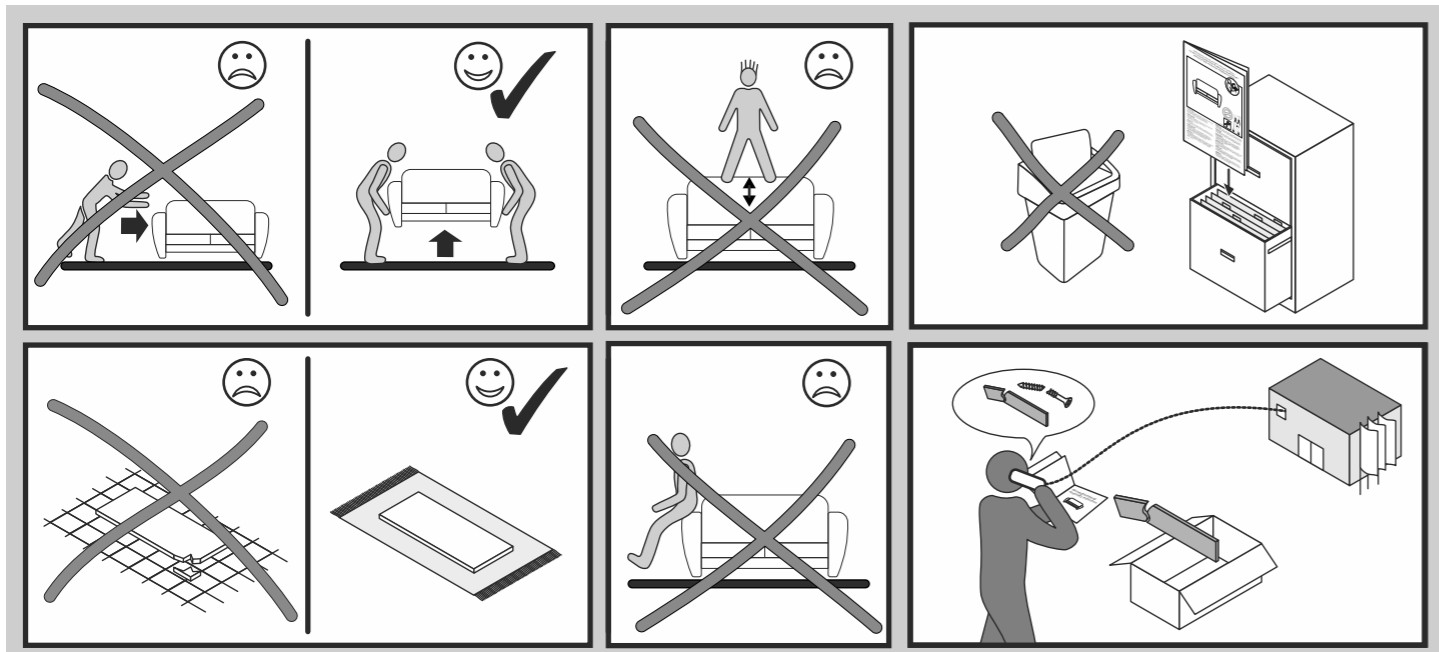
II Seite/Page 8-12

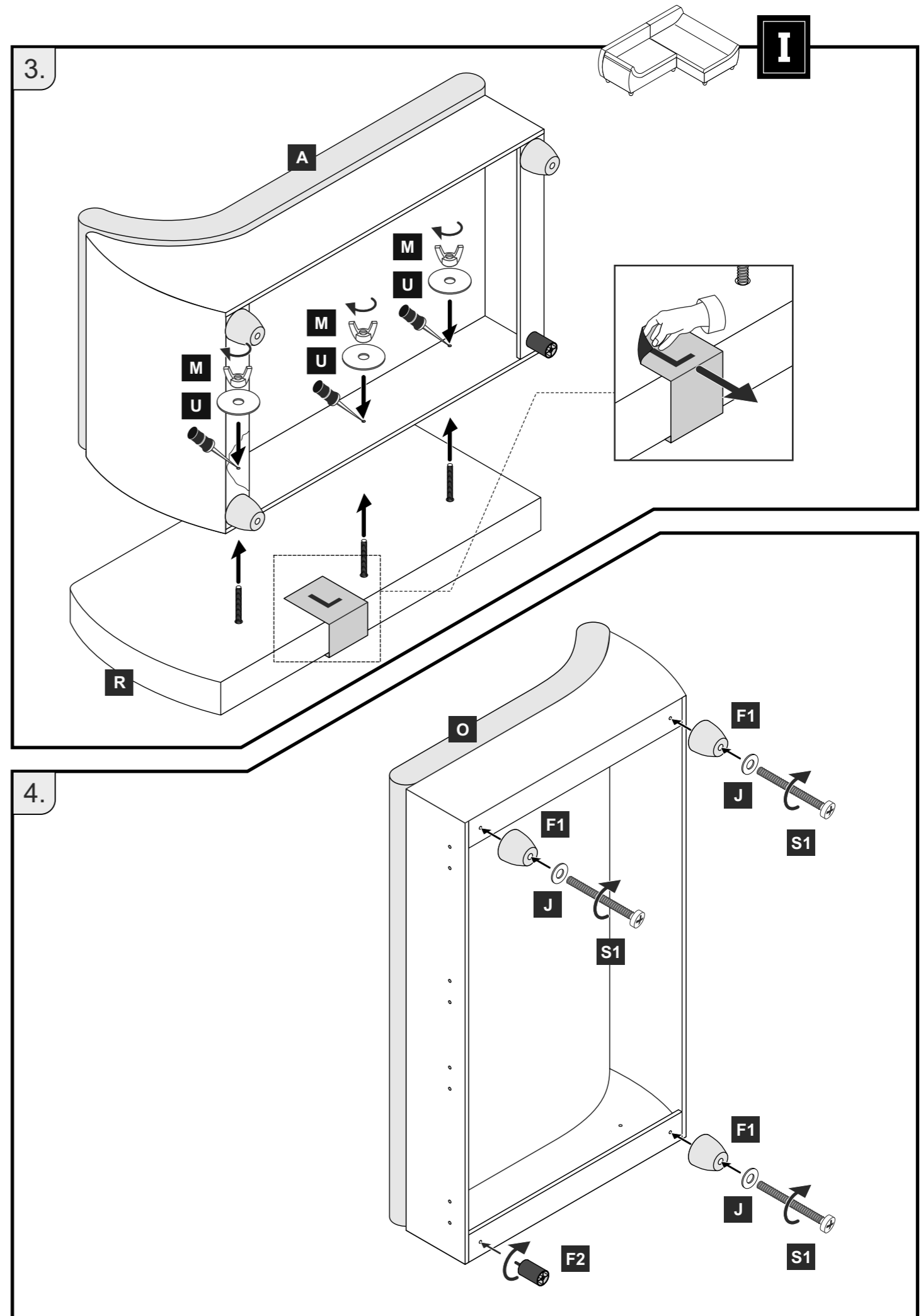
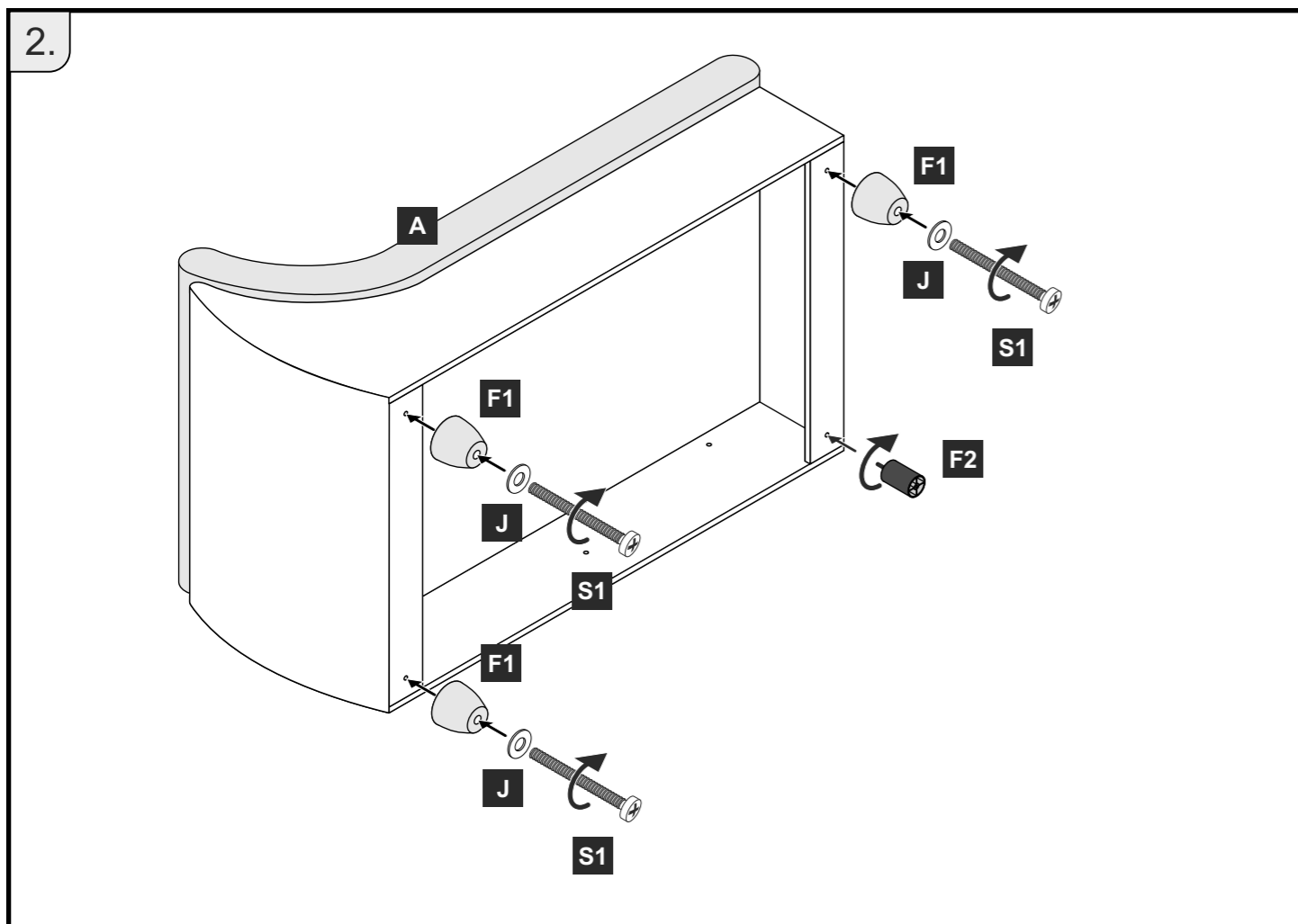
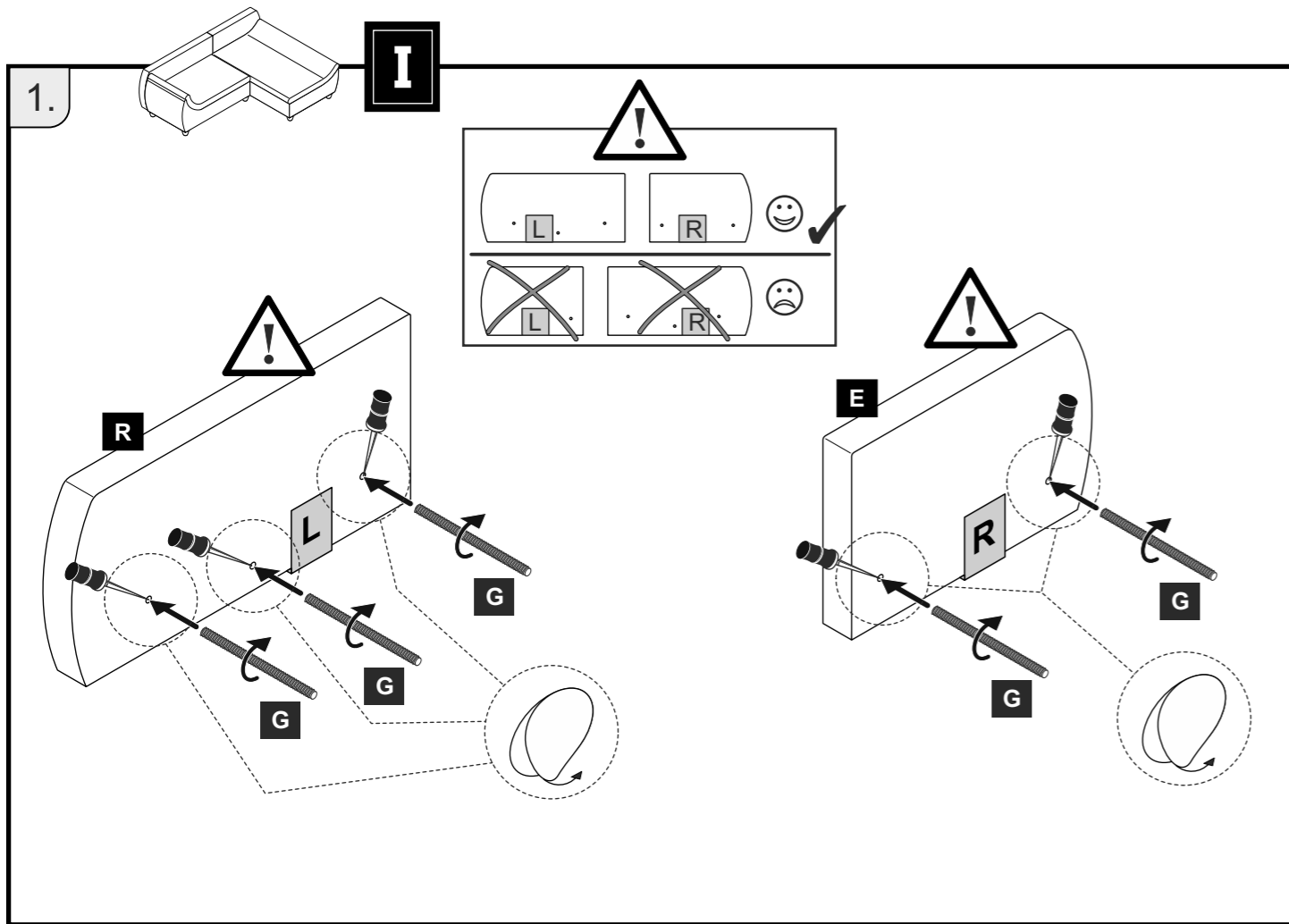


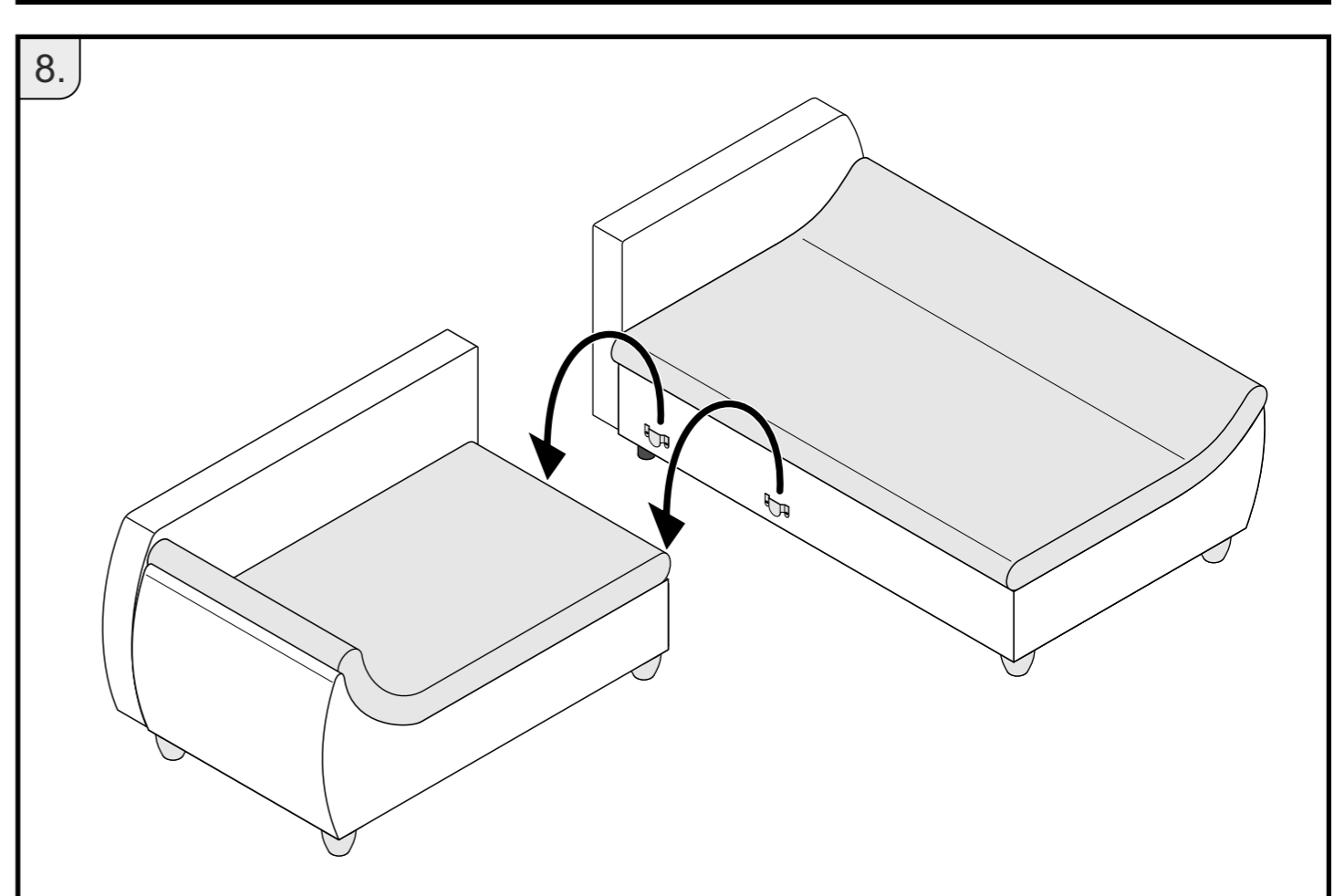
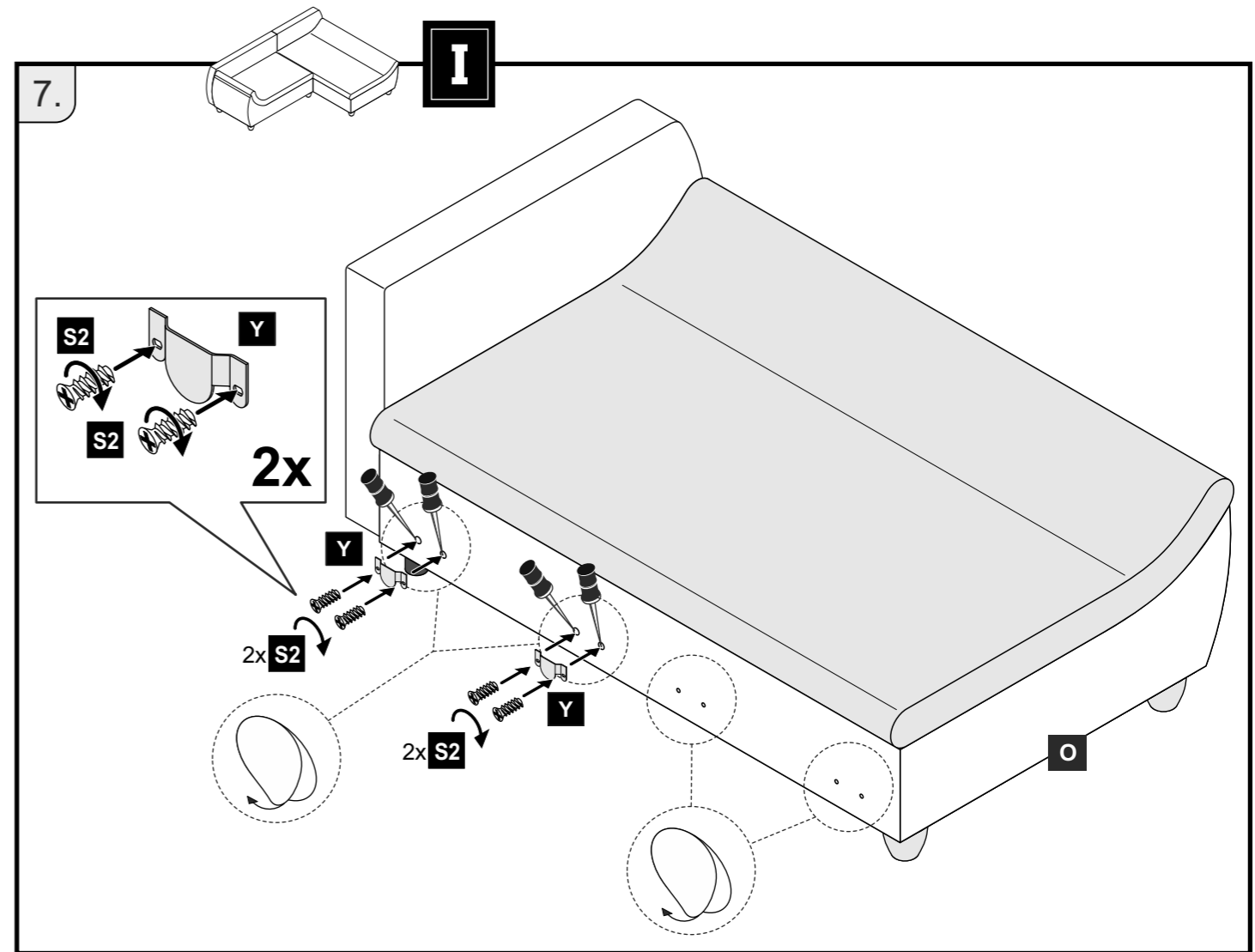
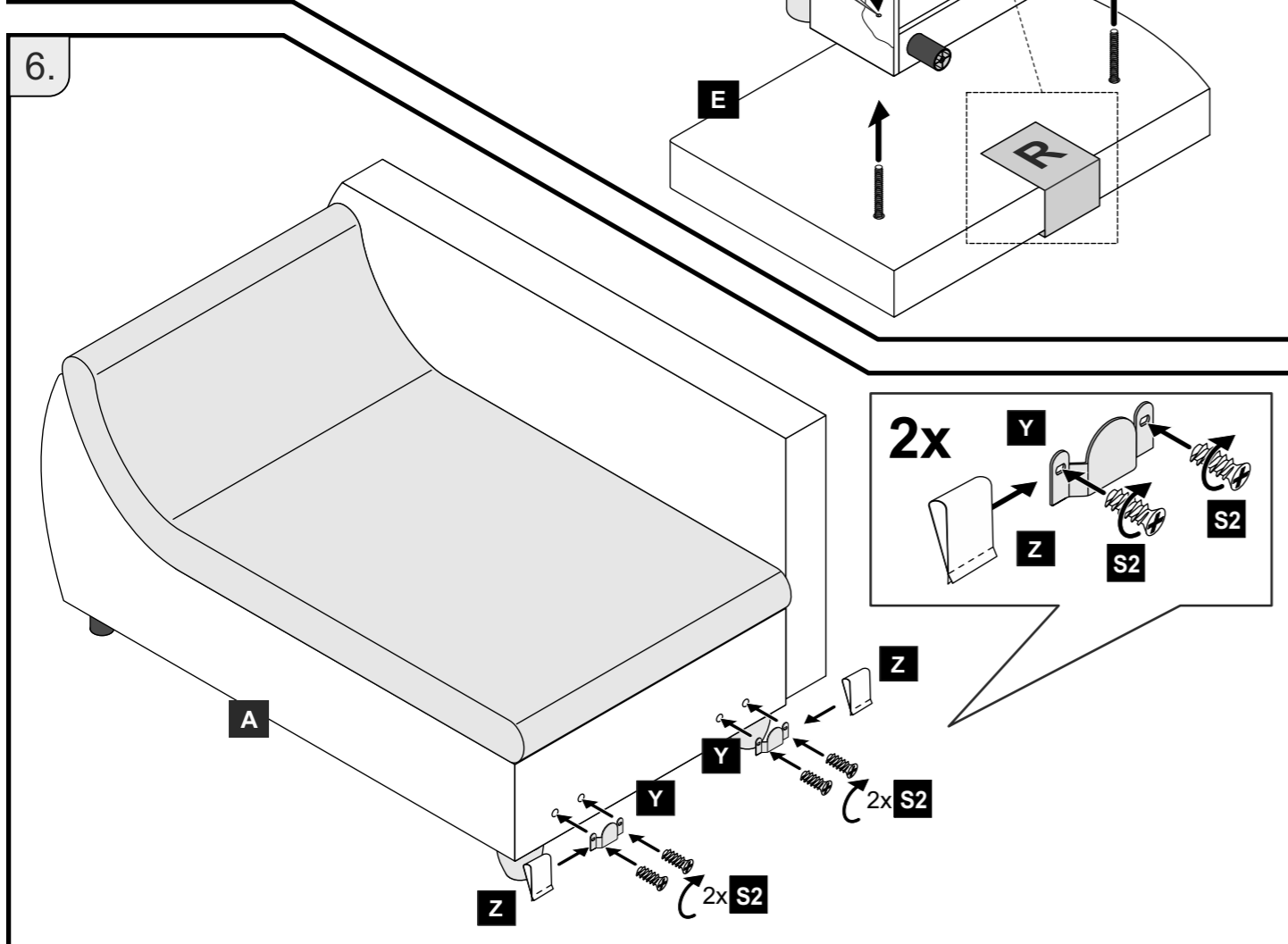
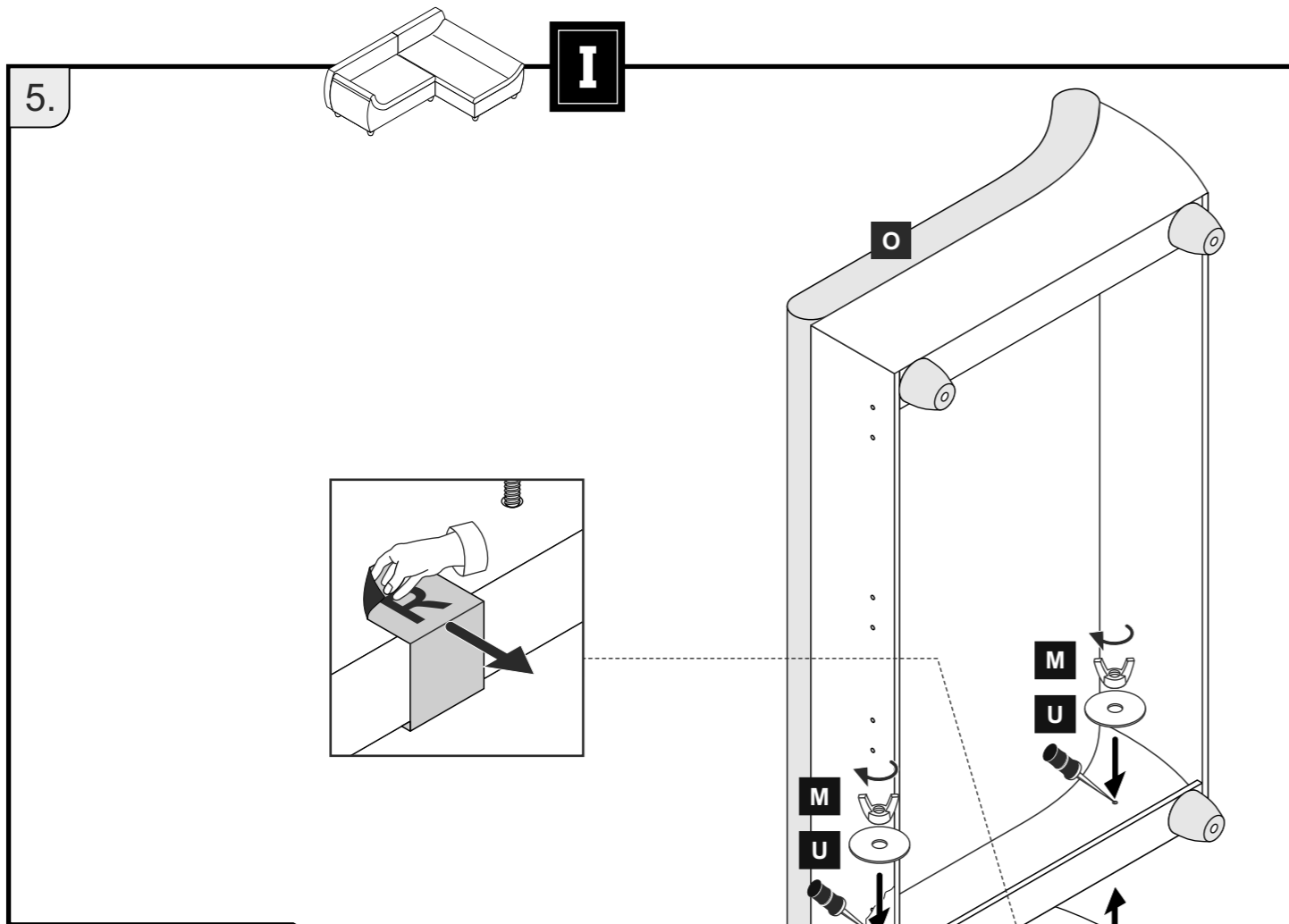
08-0452



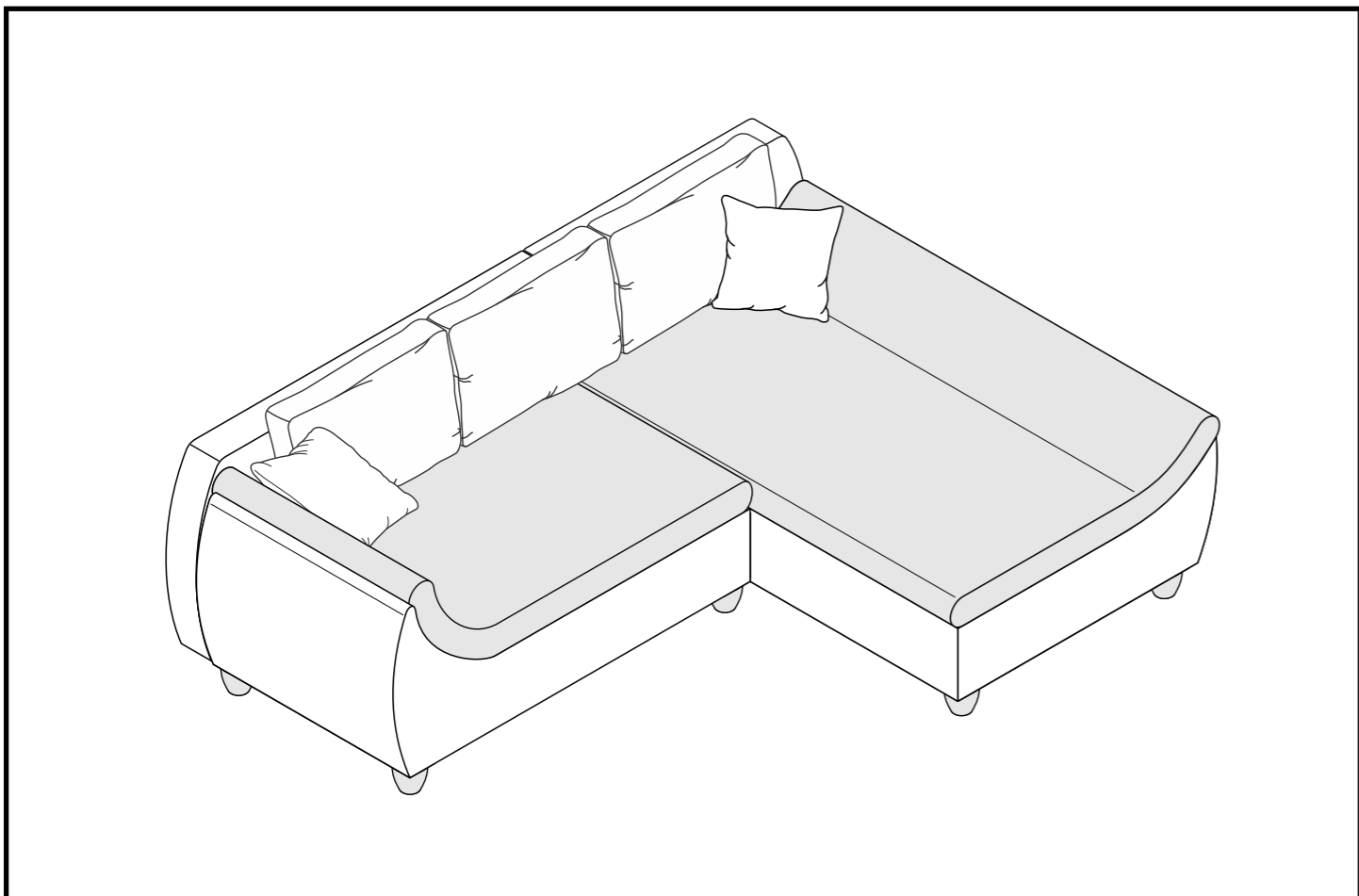
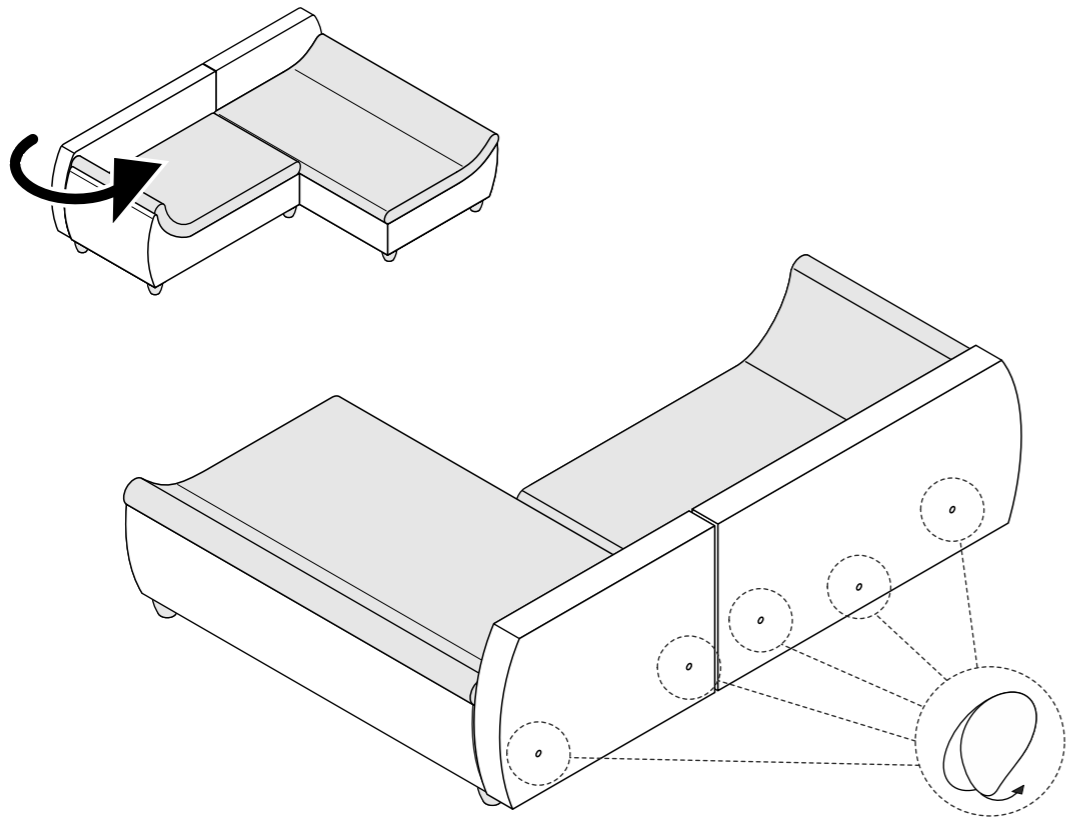
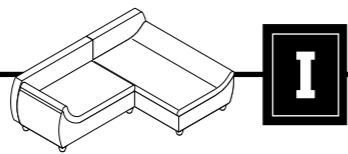
260618V4



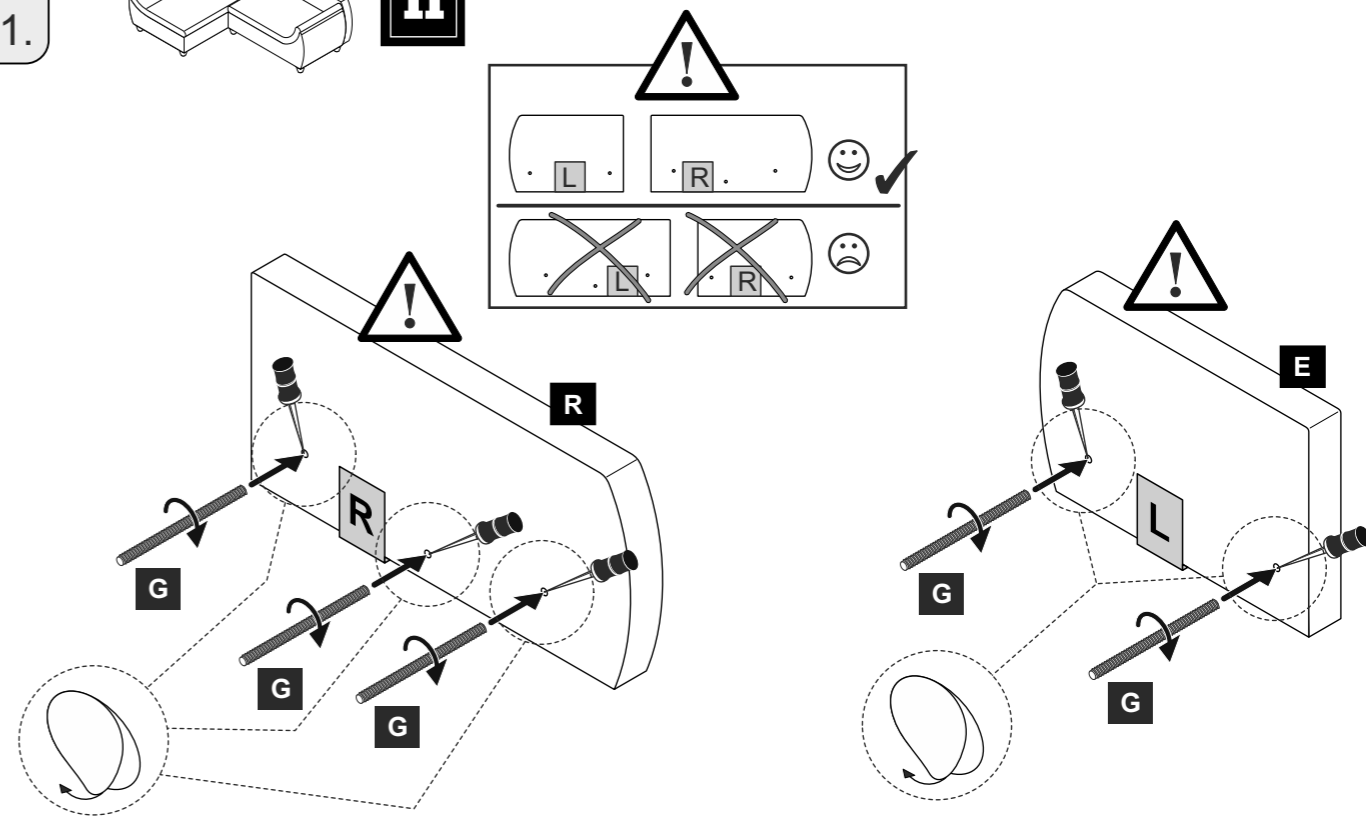
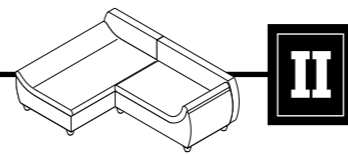




9.



1.



2.

