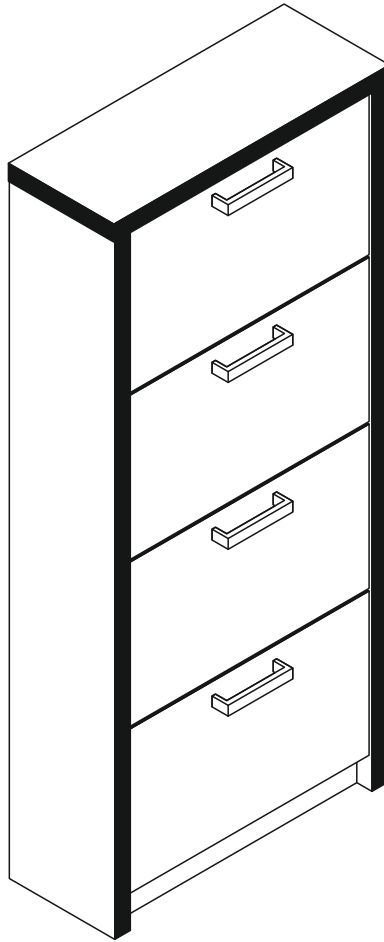


>>BIG/004<<<



D Montageanleitung

GB Assembly instructions

FR Notice de montage

TR Montaj talimatı

IT Istruzioni di montaggio

NL Handleiding voor de montage

RU Инструкция по монтажу

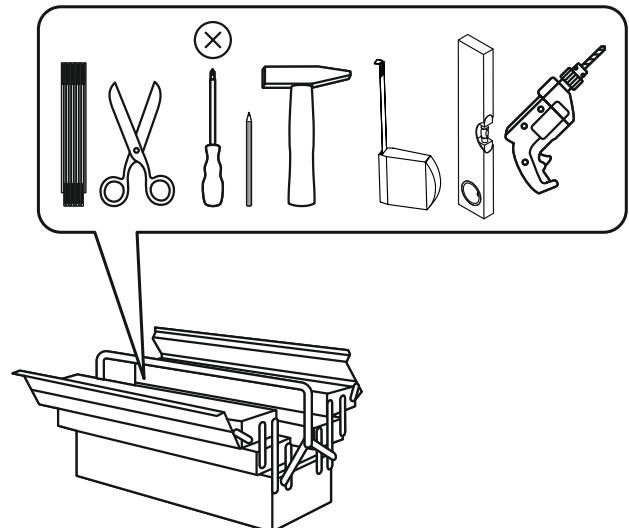
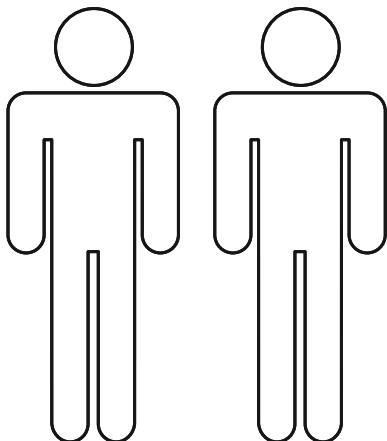
CZ Montážní návod

HU Szerelési útmutató

RO Instrucțiuni de montaj

PL Instrukcja montażu

SK Návod na montáž



Service • Assistenza • Dienstverlening • Serwis Servis • Szerviz • Сервисная служба

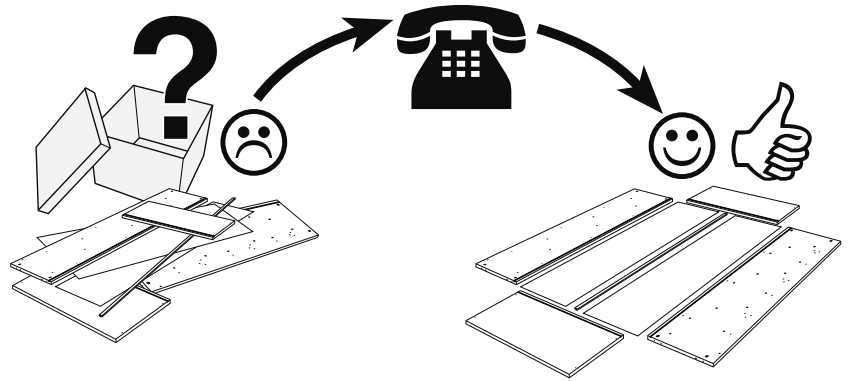
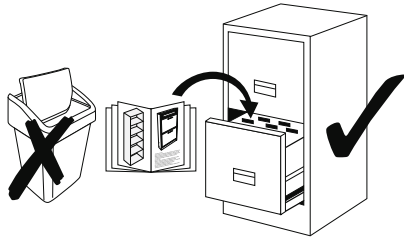
Name • Nom • Nome • Naam • Nazwa • Jméno •
Názov • Név • Denumire • Isim • Название

BIG/004

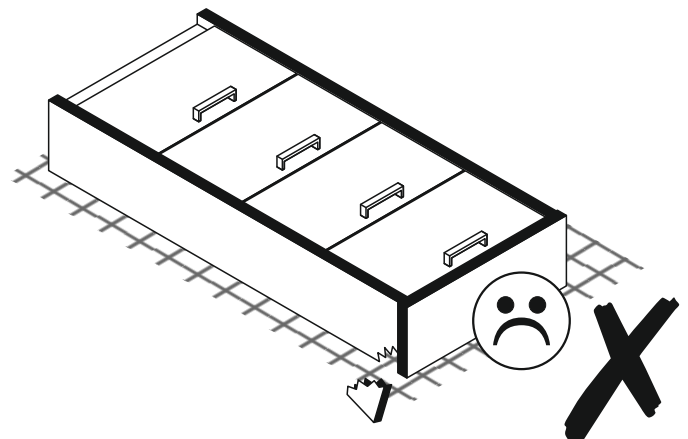
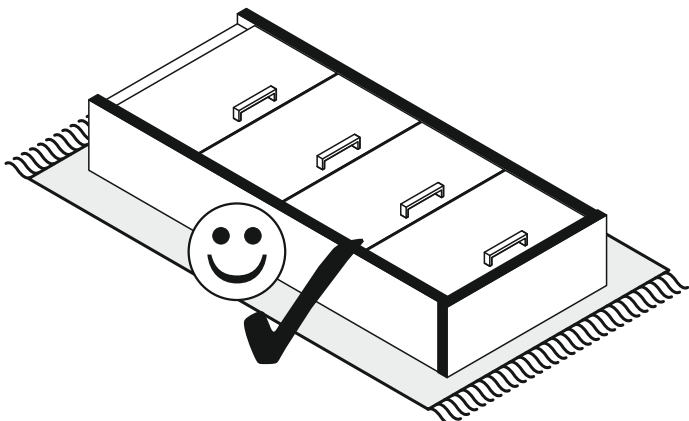
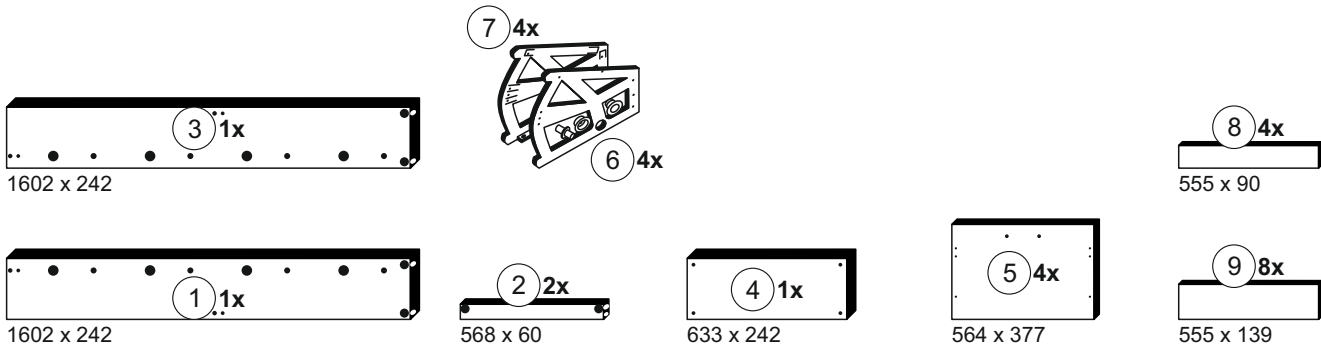
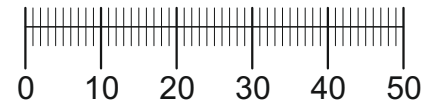
Nr. • No. • N° • Номер • Č • Sz

0830_004


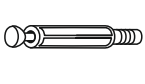
Typ • Type • Tip • Típus • Тіро • Тип


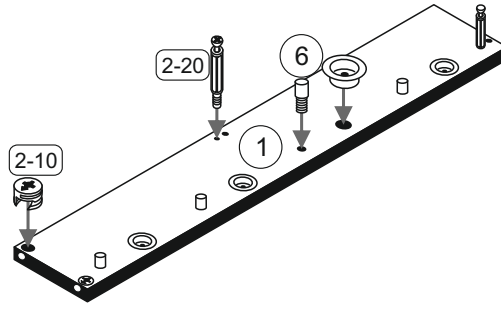


1-80 24x 	1-120 1x 	1-122 25x 	1-140 8x
1-200 8x 	2-10 8x 	2-20 8x 	2-90 4x
6-315 4x 	8-50 1x 	8-60 1x 	Ø6


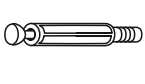



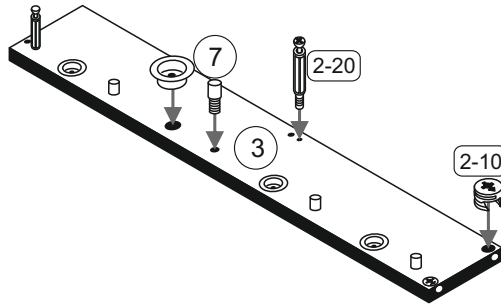
1

2-10		2-20		1
2x		2x		7


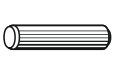




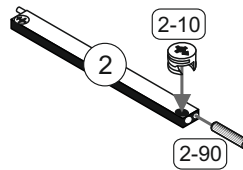
2

2-10		2-20		3
2x		2x		6


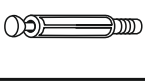





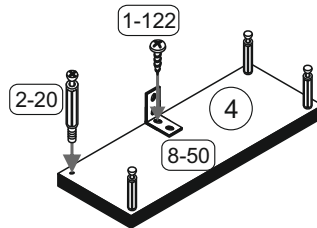
3

2-10		2-90		2
4x		4x		


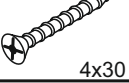

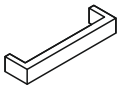




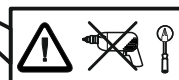
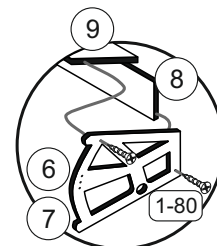
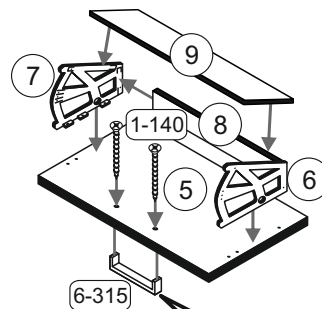
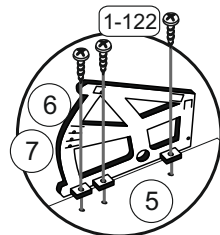
4

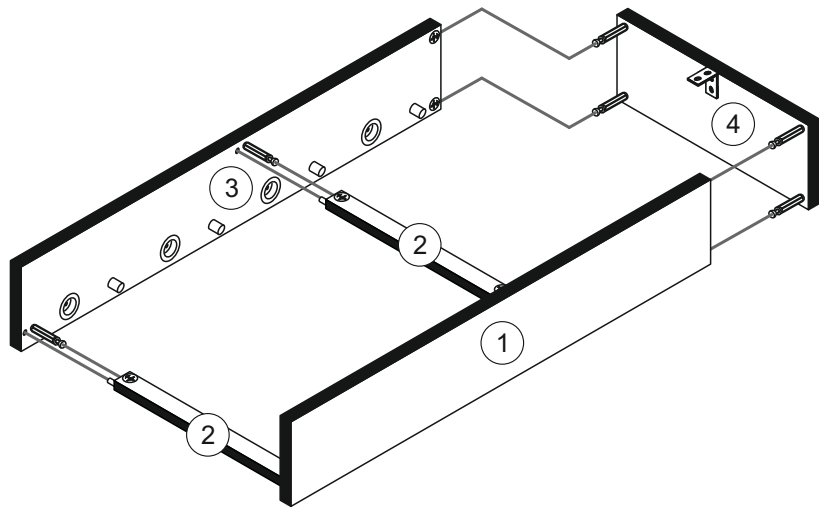
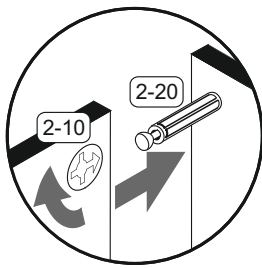
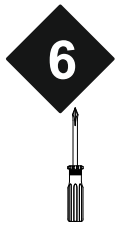
1-122		2-20	
1x	4x13	4x	
8-50		4	
1x			

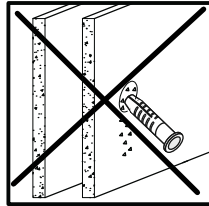
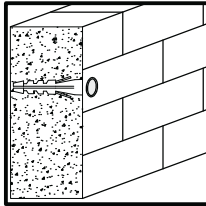
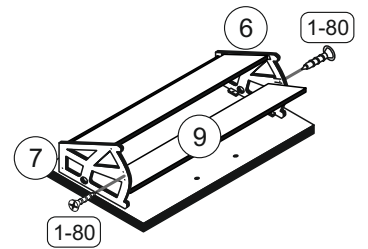
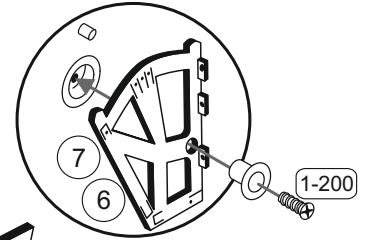
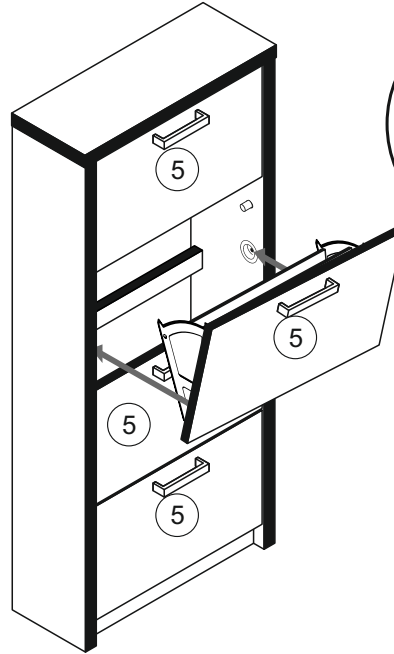
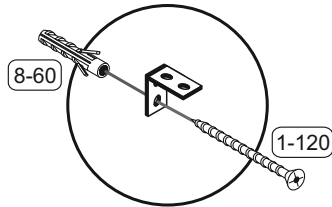
5

1-80		1-140		1-122		5	6	7
16x	3,5x13	8x	4x30	24x	4x13	8	9	
6-315								
4x								



1-80		8x	3,5x13	1-120		1x	3,5x45
1-200		8x	6,3x13				
8-60		1x	Ø6				



Achtung • Attention • Attenzione • Opgelet • Uwaga • Pozor • Figyelem • Atenție • Dikkat • Внимание	
(D)	Wandbefestigung dient als Kippschutz - unbedingt anbringen! Bei einigen Wandtypen kann ein Spezialdübel erforderlich sein!
(GB)	The wall fastening serves to prevent tipping - be absolutely sure to mount it! For certain wall types, a special wall plug may be necessary!
(FR)	La fixation murale sert de protection contre le basculement – à installer impérativement ! Pour certains types de murs il faut des chevilles spéciales !
(TR)	Duvardaki sabitleme, devrilmeye karşı bir emniyet tedbiridir ve mutlaka monte edilmelidir! Bazı duvar tiplerinde bunun için özel bir dübel gerekli olabilir!
(IT)	Il fissaggio alla parete serve da protezione anti-ribaltamento – attaccarla assolutamente! Per alcune strutture di parete può essere necessario un tassello speciale!
(NL)	Bevestiging aan de muur dient als kantelbescherming – zeker en vast bevestigen! Bij enkele muurtypes is een speciale plug misschien vereist!
(RU)	Обязательно установите крепление на стене во избежание опрокидывания! Для некоторых типов стен может потребоваться специальный дюбель!
(CZ)	Montáž na stěnu slouží jako ochrana proti převrnutí – bezpodmínečně umístěte! U některých typů stěn může být zapotřebí speciální hmoždinka!
(HU)	A terméket a falhoz kel rögzíteni, különben az felborulhat! Egyes faltípusoknál speciális tiplít kell használni!
(RO)	Sistemul de fixare la perete servește ca protecție la răsturnare - de montat obligatoriu! Pentru unele tipuri de pereți este posibil să fie necesar un diblu special!
(PL)	Mocowanie do ściany jest jednocześnie zabezpieczeniem przed przewróceniem – koniecznie zamontować! Do niektórych rodzajów ścian koniecznie zastosować specjalne kołki mocujące.
(SK)	Upevnenie na stenu slúži ako ochrana proti prevráteniu – bezpodmienečne použite! Pre niektoré druhy stien môže byť potrebná špeciálna hmoždinka!