



Einbaubackofen EB-60AU

Beschreibung A

Der EB- 60AU besticht mit seiner einfachen Bedienbarkeit

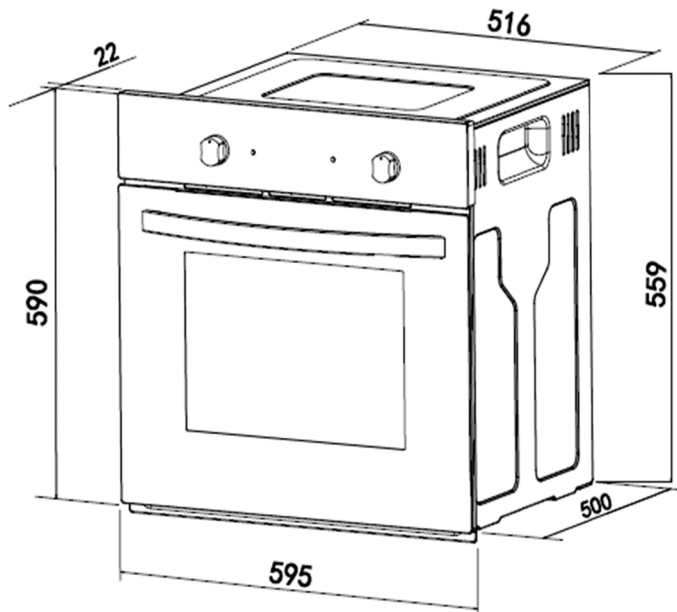
Highlights

- ✓ Artikel: 1130010P
- ✓ Edelstahlbedienpanel
- ✓ Energieeffizienzklasse A
- ✓ 59 Liter Garraum
- ✓ 3 Funktionen



Abbildung kann vom Original abweichen

Technische Daten	
Geräteart	Einbaubackofen
Bedienpanel	Edelstahlbedienpanel
Energieeffizienzklasse A+++ (höchste Effizienz) bis D (geringste Effizienz)	A
Energieeffizienzindex	95,20
Energieverbrauch (konventionell)	0,76 kW/h
Nutzbares Volumen des Garraums	59 Liter
Anzahl Wärmequellen pro Garraum	1 - Elektro
Größe des Gerätes	<65
Zahl der Garräume	1
Beschichtung	Emaile
Funktionen Backofen	Oberhitze, Unterhitze, Ober- und Unterhitze
Geräuschemission	< 52 dB(A) re 1 pW
Maximale Leistung	2350 Watt
Spannung	220 - 240 Volt
Frequenz	50 Hz
Anschlussinweise	Schukostecker
Ausstattung	
Vollglasinnentüre	ja
Backofentür	Schwarzes Glas
Backofentür Glasschichten	2
Gehäusekühlung	ja
Griff und Knöpfe	Aluminium
Fettpfanne	1
Grillrost	1
Kabellänge	150 cm
Schukostecker	ja
Logistik	
Einbaumaße (HxBxT)	59,00 x 59,50 x 50,00 cm
Verpackungsabmessungen Ofen (HxBxT)	65,00 x 66,00 x 57,70 cm
Nettogewicht Ofen	28,00 Kg
Bruttogewicht Ofen	30,00 Kg
Containermenge	284 Stück
Garantie	2 Jahre
Artikelnummer	23351
EAN Nummer	5903867536574

Technische Zeichnungen

Produktdatenblatt nach Verordnung (EU) VO 65/2014

Marke / Warenzeichen	Welcome
Modellkennung/Name	EB-60AU
Energieeffizienzindex	95,20
Energieeffizienzklasse ¹	A
Energieverbrauch pro Zyklus im konventionellen Modus	0,76 kW/h
Energieverbrauch pro Zyklus im Umluft-Modus	-
Zahl der Garräume	1
Wärmequellen pro Garraum	1 - Elektro
Volumen des Garraumes	59 Liter