



Bedienungsanleitung



Instruction Manual



Mode d'emploi

Dunstabzugshaube

Extractor Hood

Hotte

6090H



Deutsch
Englisch
Français

Seite 2
Page 17
Page 31

Sehr geehrter Kunde! Sehr geehrte Kundin! Wir möchten Ihnen herzlich danken, dass Sie sich zum Erwerb eines Produkts aus unserem reichhaltigen Angebot entschieden haben. Lesen Sie die gesamte Bedienungsanleitung, bevor Sie das Gerät zum ersten Mal benutzen. Verwahren Sie diese Bedienungsanleitung zur zukünftigen Verwendung an einem sicheren Ort. Falls Sie das Gerät weitergeben, müssen Sie diese Bedienungsanleitung ebenfalls mit übergeben.

Inhalt

1. Sicherheitshinweise.....	3
2. Installation	6
3. Bedienfeld.....	11
4. Reinigung/Pflege.....	11
5. Problembehandlung	13
6. Technische Daten	14
7. Entsorgung.....	15
8. Garantiebedingungen.....	16
A. Technische Zeichnung	44

- i** Die in dieser Bedienungsanleitung enthaltenen Abbildungen können in einigen Details von dem tatsächlichen Design Ihres Geräts abweichen. Folgen Sie in einem solchen Fall dennoch den beschriebenen Sachverhalten.
- i** Der Hersteller behält sich das Recht vor, solche Änderungen vorzunehmen, die keinen Einfluss auf die Funktionsweise des Geräts haben.
- i** Entsorgen Sie das Verpackungsmaterial entsprechend den örtlichen Vorschriften Ihres Wohnorts.
- i** Das von Ihnen gekaufte Gerät wurde möglicherweise inzwischen verbessert und weist somit vielleicht Unterschiede zur Bedienungsanleitung auf. Dennoch sind die Funktionen und Betriebsbedingungen identisch, sodass Sie die Bedienungsanleitung im vollen Umfang nutzen können.
- i** Technische Änderungen bzw. Druckfehler bleiben vorbehalten.

EG - Konformitätserklärung

- ★ Die in dieser Bedienungsanleitung beschriebenen Produkte entsprechen sämtlichen harmonisierten Anforderungen.
- ★ Die relevanten Unterlagen können durch die zuständigen Behörden über den Produktverkäufer angefordert werden.

1. Sicherheitshinweise

i Lesen Sie **vor der ersten Benutzung des Geräts** die gesamten Sicherheitshinweise gründlich durch. Die darin enthaltenen Informationen dienen dem Schutz Ihrer Gesundheit. Die Nichtbeachtung der Sicherheitshinweise kann zu schweren Beeinträchtigungen Ihrer Gesundheit und im schlimmsten Fall zum Tod führen.

⚠ GEFAHR! verweist auf eine Gefahrensituation, die, wenn sie nicht abgewendet wird, eine unmittelbare Gefährdung für Leben und Gesundheit zur Folge hat.

⚠ VORSICHT! verweist auf eine Gefahrensituation, die, wenn sie nicht abgewendet wird, zu mittelschweren oder kleineren Verletzungen führen kann.

⚠ WARNUNG! verweist auf eine Gefahrensituation, die, wenn sie nicht abgewendet wird, eine mögliche bevorstehende Gefährdung für Leben und Gesundheit zur Folge hat.

HINWEIS! verweist auf eine Gefahrensituation, die, wenn sie nicht abgewendet wird, eine mögliche Beschädigung des Geräts zur Folge hat.

i Bewahren Sie diese Bedienungsanleitung so auf, dass sie bei Bedarf jederzeit griffbereit ist. Befolgen Sie sorgfältig alle Hinweise, um Unfälle oder eine Beschädigung des Geräts zu vermeiden.

i Prüfen Sie auf jeden Fall auch das technische Umfeld des Geräts! Sind alle Kabel oder Leitungen, die zu ihrem Gerät führen, in Ordnung? Oder sind sie veraltet und halten der Geräteleistung nicht mehr Stand? Daher muss durch **eine qualifizierte Fachkraft (Elektrotechniker/-in)** eine Überprüfung bereits vorhandener wie auch neuer Anschlüsse erfolgen. Sämtliche Arbeiten, die zum Anschluss des Geräts an die Stromversorgung notwendig sind, dürfen nur von **einer qualifizierten Fachkraft (Elektrotechniker/-in)** durchgeführt werden.

i Das Gerät ist ausschließlich zur privaten Nutzung bestimmt.

i Das Gerät ist ausschließlich zum Abführen von Küchendämpfen in einem Privathaushalt bestimmt.

i Das Gerät ist ausschließlich zum Betrieb innerhalb geschlossener Räume bestimmt.

i Dieses Gerät darf nicht für gewerbliche Zwecke, beim Camping und in öffentlichen Verkehrsmitteln betrieben werden.

i Betreiben Sie das Gerät ausschließlich im Sinne seiner bestimmungsgemäßen Verwendung.

i Erlauben Sie niemandem, der mit der Bedienungsanleitung nicht vertraut ist, das Gerät zu benutzen.

⚠ GEFAHR!

1. Benutzen Sie das Gerät nicht, wenn es nicht ordnungsgemäß arbeitet, sichtbar beschädigt oder heruntergefallen ist oder das Netzkabel oder der Netzstecker beschädigt sind.
2. Das Netzanschlusskabel darf nur durch eine qualifizierte Fachkraft (Elektrotechniker/-in) ausgetauscht werden.
3. Versuchen Sie niemals, das Gerät alleine zu reparieren.
4. Achten Sie vor dem Einschalten des Geräts darauf, dass kein offenes Kaminfeuer brennt. Andernfalls können giftige Verbrennungsgase aus dem Kamin oder Abzugsschacht der Feuerstelle in die Wohnräume gezogen werden. Sorgen Sie bei **Abluftbetrieb** der Dunstabzugshaube und dem Betrieb von schornsteinabhängigen Feuerungen (z.B. Kohleofen) für eine ausreichende Frischluftzufuhr im Aufstellraum. Befragen Sie hierzu auf jeden Fall Ihren zuständigen Kaminkehrmeister. Wenn Sie die Dunstabzugshaube im **Umluftbetrieb** benutzen, ist der gleichzeitige Betrieb einer raumluftabhängigen Feuerstätte unbedenklich.
5. **Falls es in Ihrer Wohnung zum Austritt eines brennbaren Gases kommen sollte:**
 - 🔔 Öffnen Sie alle Fenster zur Belüftung.
 - 🔔 Ziehen Sie **nicht** den Stecker aus der Steckdose und benutzen Sie **nicht** das Bedienfeld bzw. die Schalter.
 - 🔔 Berühren Sie **nicht** das Gerät, bis sämtliches Gas abgezogen ist.
 - 🔔 Bei Missachtung dieser Anweisungen können Funken entstehen, die das Gas entflammen.

⚠ WARNUNG!

1. **Wenn Sie die Abzugshaube zusammen mit anderen nicht durch elektrische Energie versorgten Geräten (Gas- und Ölverbrennungsgeräte) betreiben, darf der Unterdruck in dem entsprechenden Raum einen Wert von 4 Pa ($4 * 10^{-5} \text{ bar}$) nicht überschreiten.**
2. Betreiben Sie das Gerät nur mit 220~240V/50Hz Wechselspannung. Verwenden Sie bei 220~240V/50Hz Netzbetrieb keine Steckdosenleisten, Mehrfachsteckdosen oder Verlängerungskabel. Alle Netzanschlussleitungen, die Beschädigungen aufweisen, müssen von einer qualifizierten Fachkraft (Elektrotechniker/-in) ausgewechselt werden.
3. Das Gerät darf ausschließlich an einer ordnungsgemäß geerdeten Steckdose angeschlossen werden.
4. Das Gerät muss geerdet sein. Verwenden Sie nur eine entsprechende Sicherheitssteckdose, um die Gefahr eines Stromschlags zu minimieren. Die technischen Daten Ihrer elektrischen Versorgung müssen den auf dem Typenschild angegebenen Werten entsprechen.

5. Ihr Hausstrom muss mit einem Sicherungsautomaten zur Notabschaltung des Geräts ausgestattet sein.
6. Halten Sie beim Aufbau des Geräts die Mindestabstände zwischen der Abzugshaube und dem Kochfeld genau ein.

Mindestabstand Unterkante Haubenkörper zu

Glaskeramik- und Gusskochplatten	65 cm
Gaskochfeld	75 cm
Kohle- / Öl- / Holzfeuerung	85 cm

7. Bereiten Sie niemals flambierte Gerichte unter der Dunstabzugshaube zu. Die offenen Flammen können das Gerät zerstören und einen Brand verursachen.
8. Benutzen Sie die Brenner von Gasherden nicht ohne ein Kochgeschirr. Die offenen Flammen können das Gerät zerstören und einen Brand verursachen.
9. Wenn Sie Speisen frittieren, beaufsichtigen Sie durchgehend den Frittiervorgang, da das Öl Feuer fangen kann. Bei mehrfach verwendeten Frittierölen steigt das Risiko einer Selbstentzündung.
10. Führen Sie auch keine anderen Tätigkeiten mit offenen Flammen durch. Die offenen Flammen können das Gerät zerstören und einen Brand verursachen.
11. Der Abluftschlauch darf nicht aus brennbarem Material bestehen und keine brennbaren Materialien enthalten.
12. Das Gerät darf ausschließlich mit eingesetzten Fettfiltern betrieben werden, da sich ansonsten durch den Dunst transportiertes Fett in der Haube und im Abluftsystem ablagert. **BRANDGEFAHR!** Reinigen oder ersetzen Sie die Filter regelmäßig.
13. Trennen Sie das Gerät vor allen Wartungs- und Reinigungsarbeiten von der Stromversorgung.
14. Achten Sie beim Entpacken unbedingt darauf, dass die Bestandteile der Verpackung (Polyäthylentüten, Polystyrenstücke) nicht in die Reichweite von Kindern gelangen. **ERSTICKUNGSGEFAHR!**
15. Dieses Gerät kann von **Kindern** ab 8 Jahren und darüber sowie von Personen mit verringerten physischen, sensorischen oder mentalen Fähigkeiten oder Mangel an Erfahrung und Wissen benutzt werden, wenn sie beaufsichtigt oder bezüglich des sicheren Gebrauchs des Gerätes unterwiesen wurden und die daraus resultierenden Gefahren verstehen. **Kinder** dürfen nicht mit dem Gerät spielen. Reinigung und **Benutzer-Wartung** dürfen nicht von **Kindern** ohne Beaufsichtigung durchgeführt werden.
16. Beaufsichtigen Sie Kinder immer, damit diese nicht mit dem Gerät spielen.

VORSICHT!

1. Zugängliche und berührbare Teile der Haube können heiß werden, wenn die Haube zusammen mit einer Kochvorrichtung benutzt wird.

2. Führen Sie den Einbau des Geräts mit **mindestens zwei Personen** durch, weil Sie ansonsten das Gerät beschädigen oder der Person, die an dem Gerät arbeitet, Schaden zufügen.

HINWEIS!

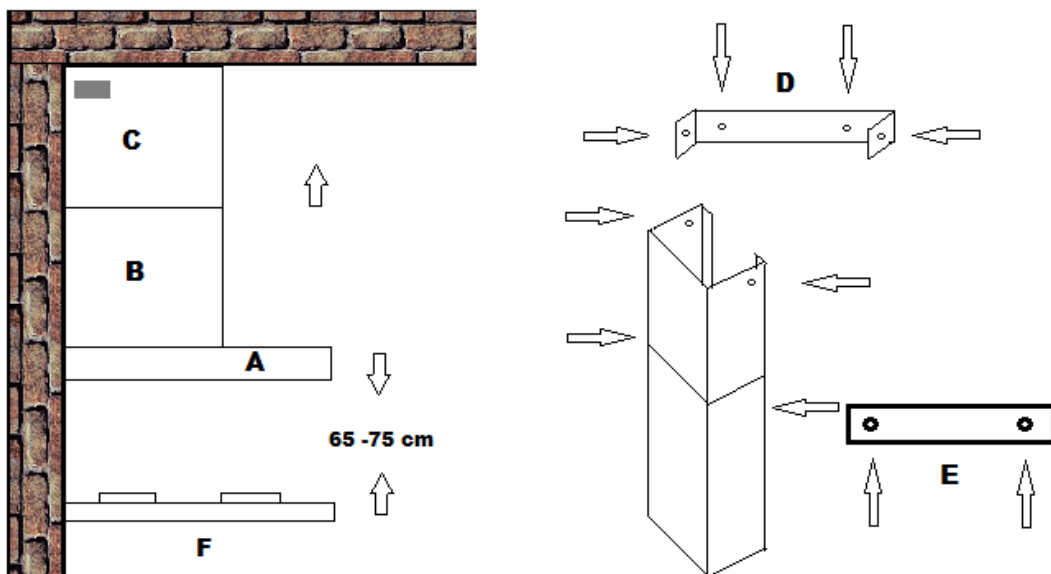
1. Das Gerät muss von mindestens **zwei Personen** transportiert und angeschlossen werden.
2. Packen Sie die Kaminteile äußerst vorsichtig aus; ansonsten beschädigen Sie die Kaminteile!
3. Entfernen Sie sämtliches Verpackungsmaterial, bevor Sie das Gerät benutzen. Das Gerät ist für den Transport möglicherweise mit Transportsicherungen geschützt. Entfernen Sie diese komplett. Gehen Sie dabei vorsichtig vor. Benutzen Sie keine aggressiven Reinigungsmittel, um Reste von Transportsicherungen zu entfernen.
4. Eine konstante Pflege und Wartung gewährleistet einen einwandfreien Betrieb und die optimale Leistung Ihres Geräts.
5. **Entnehmen Sie der Verpackung und den Styropor-Komponenten unbedingt alle Zubehörteile!**
6. Überprüfen Sie vor dem Anschluss des Geräts, ob das Netzkabel oder das Gerät selbst keine Beschädigungen aufweisen.

2. Installation

1. **⚠️ WARNUNG!** Die Abluft darf nicht in einen Schornstein geleitet werden, der für Abgase von Geräten, die mit Gas oder anderen Brennstoffen betrieben werden, genutzt wird.
2. Beachten Sie bei der Ableitung der Umluft immer alle geltenden gesetzlichen und behördlichen Bestimmungen.
3. Der Durchmesser des Abluftschlauchs muss mit dem Durchmesser des Verbindungsrings übereinstimmen.
4. Sollte Ihr Gerät werksseitig mit einem Kohlefilter ausgerüstet sein und Sie Ihr Gerät im Abluftbetrieb verwenden wollen, müssen Sie den Kohlefilter entfernen. **Ein Kohlefilter ist nur für den Umluftbetrieb sinnvoll nutzbar.**
5. Die Abluftleitung sollte möglichst kurz und geradlinig sein. Der Durchmesser der Abluftleitung muss mindestens 120/150 mm (siehe Kapitel TECHNISCHE DATEN) betragen, da ansonsten mit erhöhten Laufgeräuschen und verminderter Absaugleistung zu rechnen ist.
6. Achten Sie darauf, den Radius zu erhalten, wenn sie Bögen verwenden oder formen, da ansonsten die Leistung des Geräts vermindert wird. Die maximal zulässige Biegung nach außen beträgt 120°.

7. Verwenden Sie nur glatte Rohre oder flexible Abluftschläuche aus nicht brennbarem Material.
8. Halten Sie bei waagerechter Verlegung der Abluftleitung ein Mindestgefälle von 1cm/m oder einen Neigungswinkel von 2° ein. Ansonsten läuft Kondenswasser in den Motor der Abzugshaube.
9. Wenn die Abluft in einen Abluftschacht geführt wird, muss das Ende des Einführungsstutzens in Strömungsrichtung ausgerichtet werden.
10. Wenn die Abluftleitung durch kühle Räume (z.B. Dachboden) geführt wird, kann innerhalb der einzelnen Leitungsbereiche ein starkes Temperaturgefälle entstehen. In diesem Fall wird in den betroffenen Bereichen Kondenswasser entstehen, was eine Isolierung der betroffenen Bereiche zwingend notwendig macht. Statten Sie eine solche Abluftleitung neben der Isolierung gegebenenfalls auch mit einer Kondenswassersperre aus.
11. **Je nach Modell** kann Ihre Abzugshaube mit einer (oben) oder zwei (oben und hinten) Abzugsöffnungen ausgestattet sein.
12. Die nicht benötigte Öffnung ist mit einem Kunststoffdeckel versehen, der durch Drehen gegen den Uhrzeigersinn entfernt und auf die nicht benötigte Öffnung gesetzt werden kann.

➔ Gerätekomponenten



A	Haube
B	Basisschacht
C	Teleskopschacht
D	Montageleiste
E	Flacheisen
F	Kochfeld

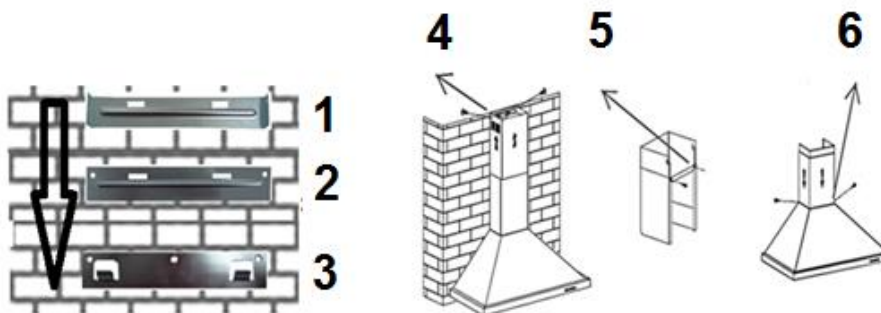
➔ Installationsschritte

⚠️ WARNUNG! Eine Nichtbeachtung der Installationsanweisungen für die Schrauben oder Befestigungsvorrichtungen kann zu einem Stromschlag führen!

⚠️ WARNUNG! Beschädigen Sie beim Bohren keine elektrischen Leitungen in den Wänden.

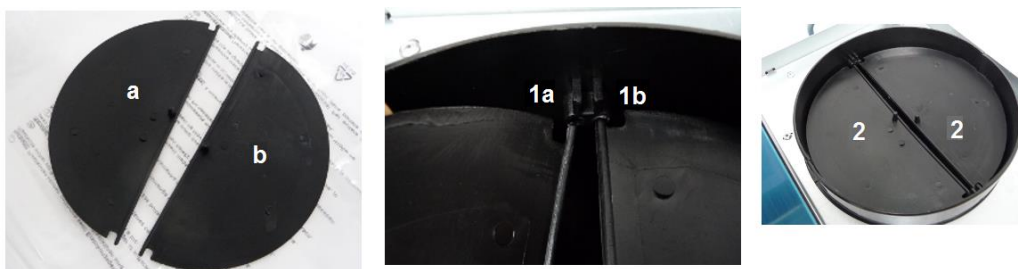
Schrauben für Wandbefestigung

Befestigung des Kamins an →

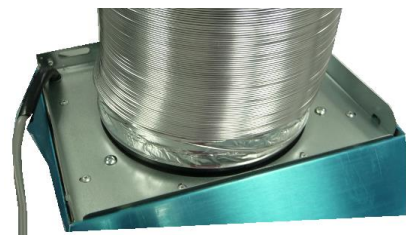


- | | | | |
|---|------------------------------------|---|------------------------|
| 1 | Montagebügel für Kamin 2 St.. 4*40 | 4 | Montagebügel 2 St. 4*8 |
| 2 | Flacheisen 2 St.. 4*30 | 5 | Flacheisen 2 St. 4*8 |
| 3 | Aufhängevorrichtung 3 St. 4*40 | 6 | Haube 2 St.. 4*8 |

1. Bringen Sie die beiden halbkreisförmigen Kunststoff-Ventilklappen(a/b) in der Luftauslassöffnung des Geräts an. Bringen Sie die Achsen der Ventilklappen durch vorsichtiges Biegen der Ventilklappen (1a) in die entsprechenden Löcher ein (1b). Beide Ventilklappen müssen sich anschließend nach außen öffnen (2).



2. Schließen Sie nun den Abluftschlauch am dafür vorgesehenen Ausgang der Haube an. Stülpen Sie den Abluftschlauch mit dem verbreiterten Rand über die Abluftöffnung des Geräts. Dabei sollten Sie den Abluftschlauch hinten an der Abluftöffnung ansetzen und dann vom Inneren des Abluftschlauchs aus den Schlauch vorsichtig mit den Daumen um die Abluftöffnung herum



anbringen.

- Halten Sie die Aufhängevorrichtung für die Haube an die Wand. Achten Sie hierbei darauf, eine Position zu wählen, die den Abmessungen des Abluftkamins entspricht. Markieren Sie die Bohrungen mit einem Bleistift.



- Bohren Sie nun die Löcher und befestigen Sie die Aufhängevorrichtung mit den Dübeln und Schrauben.
- Hängen Sie die Haube auf die festgeschraubte Aufhängevorrichtung.



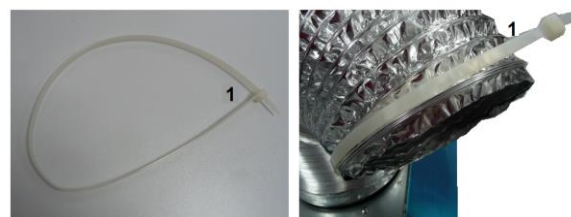
- Bringen Sie das Flacheisen zuerst am unteren Kamin und dann an der Wand an. Sie können diesen Schritt zuerst provisorisch vornehmen, um die Löcher für die Wandmontage des Flacheisens anzuzeichnen und die entsprechenden Bohrungen in der Wand vorzunehmen.



- Setzen Sie den Kamin samt Teleskopstück auf die Haube und befestigen Sie ihn an der Haube an den dafür vorgesehenen Punkten.
- Befestigen Sie den Montagebügel für den Abluftkamin unterhalb der Decke mit den Dübeln und Schrauben an der Wand.



- Verlegen Sie nun den Abluftschlauch zum vorgesehenen Ausgang. Befestigen Sie den Abluftschlauch mit dem Kabelbinder (1) am Abluftausgang in der Wand.

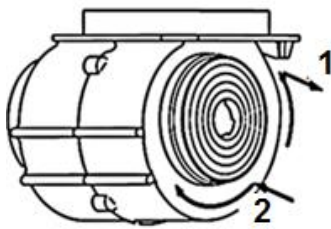


10. Befestigen Sie den oberen Kamin am Montagebügel für den Abluftkamin (vergl. Schritt 8).

11. Setzen Sie die Fettfilter ein und schließen Sie das Netzkabel¹ am Stromnetz an.

- Überprüfen Sie, ob Ihr Gerät aus der Front- und Seitenperspektive gerade und waagrecht an der Wand angebracht ist, da das Gerät ansonsten nicht ordnungsgemäß arbeitet.

➔ Kohlefilter



1 auf

Vor Montage Netzstecker ziehen!

Nur im Umluftbetrieb verwenden.

2 zu

- Entfernen Sie den/die Fettfilter. Die Kohlefilter werden auf den beiden Seiten des Motorgehäuses befestigt.
- Sollte sich die Netzanschlussdose innerhalb der Kaminverkleidung befinden, müssen Sie den Netzstecker entsprechend früher einstecken.
- Richten Sie die Haltevorrichtungen am Kohlefilter an denen der Filter-Halterklammer aus und rücken Sie, bis der Filter einrastet.
- Befestigen Sie die Fettfilter wieder.
- Die Saugleistung wird durch die Kohlefilter vermindert. Kohlefilter sind nicht Teil des Lieferumfangs.



Bestellen Sie die Kohlefilter unter
www.pkm-online.de

3. Bedienfeld



1	Aus
2	Niedrigste Einstellung
3	Mittlere Einstellung
4	Höchste Einstellung
5	Licht ein/aus

HINWEIS! Benutzen Sie alle Beleuchtungseinheiten nur, wenn das Gerät in Betrieb ist. Benutzen Sie die Beleuchtungseinheiten nicht zur Raumbeleuchtung.

4. Reinigung/Pflege

⚠️ WARNUNG!

- 🔔 Trennen Sie das Gerät vor allen Wartungs- und Reinigungsarbeiten von der Stromversorgung.
- 🔔 Eine Nichtbeachtung der Reinigungs- und Pflegeanleitungen führt zu einem erhöhten Brandrisiko aufgrund von Fettablagerungen.

HINWEIS!

- Legen Sie vor allen Reinigungs- und Wartungsarbeiten alle Ringe an Ihren Fingern sowie allen Armschmuck ab; ansonsten beschädigen Sie die Oberflächen des Geräts.
1. Behandeln Sie das Gehäuse mit einem weichen Tuch und einem geeigneten Reinigungsmittel.
 2. **Reinigen Sie das Bedienfeld / die Bedienelemente niemals mit einem Reinigungsmittel.** Verwenden Sie statt dessen ein leicht feuchtes Tuch, da ansonsten Wasser in das Bedienfeld eindringt und die Elektronik beschädigt.
 3. **Verwenden Sie bei mattschwarz lackierten Geräten niemals alkoholhaltige Reinigungsmittel, weil diese Verfärbungen verursachen.**
 4. Reinigen Sie gläserne Bestandteile² nur mit einem geeigneten Glasreiniger.

² Ausstattung abhängig vom Modell.

5. Reinigen Sie bei jedem Fettfilter- oder Kohlefilteraustausch bzw. bei einer Reinigung des Filters alle frei einsehbaren unteren Komponenten Ihres Geräts mit einem milden, nicht ätzenden und fettlösendem Reinigungsmittel.
6. Beschädigen Sie beim Reinigen von Metallfiltern nicht das Gitter. Durch häufiges Reinigen können Farbveränderungen der Metalloberfläche entstehen.
7. Solche Veränderungen haben keinen Einfluss auf die Leistung der Filter und sind kein Reklamationsgrund.
8. Benutzen Sie keine Scheuermittel.
9. Benutzen Sie niemals einen Dampfreiniger. STROMSCHLAGGEFAHR!

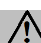
Fettfilter

Aluminiumfilter

Aluminiumfüßen nicht ersetzt werden. Einmal pro Monat von Hand oder in der Spülmaschine (30°) reinigen. Verwenden Sie keine aggressiven Reinigungsmittel. Benutzen Sie keine Scheuermittel! Benutzen Sie keine alkalischen Spülmaschinenreiniger (pH größer 7). Filter nicht zusammen mit verschmutztem Geschirr in den Geschirrspüler stellen. **Von Essensresten verstopfte Filter fallen nicht unter die Garantie.** Lassen Sie den Filter gründlich trocknen, bevor Sie ihn wieder vorsichtig einsetzen.

Austausch des Leuchtmittels

Berühren Sie das neue Leuchtmittel nicht mit bloßen Händen. Der Fingerschweiß reduziert die Haltbarkeit des Leuchtmittels. Verwenden Sie ein dünnes Tuch oder dünne Stoffhandschuhe.

1.  **WARNUNG!** Trennen Sie das Gerät von der Stromversorgung.
2. Lassen Sie das Leuchtmittel abkühlen, bevor Sie es austauschen.
3. Entnehmen Sie das verbrauchte Leuchtmittel.
4. Ersetzen Sie es durch ein Leuchtmittel von gleicher Bauart und Leistung.

Kohlefilter

Herkömmliche Kohlefilter können nicht gereinigt werden. Diese Filter haben eine begrenzte Aufnahmefähigkeit und sind in der Regel nach 3-6 Monaten verbraucht. Ersetzen Sie einen verbrauchten Filter. Detaillierte Informationen vom Hersteller dazu finden Sie auf der Verpackung der Filter.

5. Problembehandlung

FEHLER	
MÖGLICHE URSACHE	MASSNAHMEN
Gerät arbeitet überhaupt nicht.	
<ul style="list-style-type: none"> ➤ Das Gerät ist mit dem Stromstecker nicht an der Steckdose angeschlossen. ➤ Der Stromstecker ist locker. ➤ Die Steckdose wird nicht mit Strom versorgt. ➤ Die entsprechende Sicherung ist ausgeschaltet. 	<ul style="list-style-type: none"> ➤ Überprüfen Sie die fragliche Steckdose, indem Sie ein anderes Gerät ebenda anschließen. ➤ Überprüfen Sie die Sicherung. ➤ Die Stromspannung ist zu niedrig. Vergleichen Sie die Angaben auf dem Typenschild mit den Angaben Ihres Stromanbieters.
Beleuchtung leuchtet, aber der Motor läuft nicht.	
<ul style="list-style-type: none"> ➤ Lüftungsklappe blockiert. ➤ Motorlager defekt. 	<ul style="list-style-type: none"> ➤ Blockierung beheben. ➤ Motor ersetzen.
Der Motor riecht verdächtig.	
<ul style="list-style-type: none"> ➤ Motor defekt. 	<ul style="list-style-type: none"> ➤ Motor ersetzen.
Ölspuren.	
<ul style="list-style-type: none"> ➤ Einwegventil undicht. ➤ Übergang Basisschacht-Teleskopschacht undicht. 	<ul style="list-style-type: none"> ➤ Einwegventil abdichten. ➤ Übergang mit geeignetem Mittel abdichten.
Gerät vibriert.	
<ul style="list-style-type: none"> ➤ Motor nicht fest montiert. ➤ Haube nicht richtig befestigt. 	<ul style="list-style-type: none"> ➤ Motor richtig befestigen. ➤ Haube richtig befestigen.
Ungenügende Abzugsleistung.	
<ul style="list-style-type: none"> ➤ Abstand Haube-Kochfeld zu groß. ➤ Zu viel Zugluft aufgrund geöffneter Türen und/oder Fenster. 	<ul style="list-style-type: none"> ➤ Haube tiefer hängen. ➤ Türen und/oder Fenster schließen.
Gerät ist instabil.	
<ul style="list-style-type: none"> ➤ Befestigungsbügel/-schrauben nicht fest montiert. 	<ul style="list-style-type: none"> ➤ Befestigungsbügel/-schrauben richtig montieren

Wenn die Leistung der Haube unzureichend ist und/oder erhöhte Betriebsgeräusche zu hören sind, können dafür die folgenden Ursachen vorliegen:

- ❖ unzureichende Größe der Abluftleitung.
- ❖ eine Verstopfung in der Abluftleitung.
- ❖ der Durchmesser der Abluftleitung von der Haube bis zum Mauerkasten inklusive sollte 120/150 mm betragen (siehe TECHNISCHE DATEN), da ansonsten die Leistung des Motors beeinträchtigt werden kann.

- ❖ falls Sie am Mauerkasten ein Fliegengitter angebracht haben, kann dadurch der Luftstrom beeinträchtigt werden. Entfernen Sie zum Überprüfen das Gitter.
- ❖ falls an der Abdeckplatte des Mauerkastens feste und sehr schräg stehende Lamellen sind, kann dadurch der Luftstrom beeinträchtigt werden. Entfernen Sie zum Überprüfen die Abdeckplatte.
- ❖ Bringen Sie eine Abdeckplatte mit beweglichen Lamellen an, die den Luftstrom am wenigsten hemmen.
- ❖ Überprüfen Sie den Zustand und die Sauberkeit der Filter.
- ❖ Überprüfen Sie, ob die durch die Haube der Küche entnommene Luft ersetzt wird, damit kein Unterdruck entsteht.
- ❖ falls Sie die Haube im Umluftbetrieb verwenden, überprüfen Sie, ob die Kohlefilter rechtzeitig gewechselt wurden (mindestens alle 3-6 Monate).

Sollte das Gerät Störungen abweichend von den oben beschriebenen aufweisen, oder falls Sie alle Punkte der Liste überprüft haben, das Problem aber nicht behoben werden konnte, kontaktieren Sie das Geschäft, in dem Sie das Gerät gekauft haben.

6. Technische Daten

Geräteart	Dunstabzugshaube		
Material	Edelstahl		
Einbaubreite in cm	60,00		
Drucktasten	5		
Umluftbetrieb/Abluftbetrieb*	✓		✓
Jährlicher Energieverbrauch (AEC_{hood})	76,5 kW/h		
Energieeffizienzklasse	D		
Fluiddynamische Effizienz (FDE_{hood})	8,5		
Fluiddynamische Effizienzklasse	E		
Beleuchtungseffizienz (LE_{hood})	1,1 lux/W		
Beleuchtungseffizienzklasse	G		
Fettabscheidegrad	77,3 %		
Fettabscheidegradklasse	C		
Leistungsaufnahme ausgeschaltet (P_o)	0,00 W		
Leistungsaufnahme Bereitschaft (P_s)	0,00 W		
Leistungsaufnahme Lichtsystem (W_1)	56 W		
Anschlusswert	121 W		
Stromspannung/Frequenz	AC 220-240V/50Hz		
Fettfilter/Material/spülmaschinenfest	2	Aluminium	✓
Kohlefilter **	2*CF 130		
Abluftschlauch	✓		

Befestigungsmaterial	✓
Bedienungsanleitung	✓
Teleskopkamin ausziehbar von-bis	40,00-78,00 cm
Abmessungen Gerät H*B*T in cm	70,00*60,00*50,00
Gewicht netto/brutto in kg	10,50/12,50

- * Abluftbetrieb: bei Anschluss an einen Entlüftungskamin bzw. Abluft ins Freie (Mauerdurchführung = 150mm Ø / Bohrung ca. 160mm Ø)
- ** Ausstattung abhängig vom Modell.

7. Entsorgung

1. Achten Sie beim Entpacken unbedingt darauf, dass die Bestandteile der Verpackung (Polyäthylentüten, Polystyrenstücke) nicht in die Reichweite von Kindern gelangen. ERSTICKUNGSGEFAHR!
2. Nicht mehr benutzte und alte Geräte müssen der zuständigen Wiederverwertungsstelle zugeführt werden. Keinesfalls offenen Flammen aussetzen.
3. Bevor Sie ein beliebiges Altgerät entsorgen, **machen Sie dieses vorher unbedingt funktionsuntüchtig!** Das bedeutet, immer den Netzstecker ziehen und danach das Stromanschlusskabel am Gerät abschneiden und direkt mit dem Netzstecker entfernen und entsorgen! Entsorgen Sie Papier und Kartonagen in den dafür vorgesehenen Behältern.
4. Entsorgen Sie Kunststoffe in den dafür vorgesehenen Behältern.
5. Falls es in Ihrem Wohnumfeld keine geeigneten Entsorgungsbehälter gibt, bringen Sie diese Materialien zu einer geeigneten kommunalen Sammelstelle.
6. Nähere Informationen erhalten Sie von Ihrem Fachhändler oder bei Ihren entsprechenden kommunalen Entsorgungseinrichtungen.
- 7.



Alle mit diesem Symbol gekennzeichneten Materialien sind wiederverwertbar.



Alle verfügbaren Informationen zur Mülltrennung erhalten Sie bei Ihren örtlichen Behörden.

8. Garantiebedingungen

für Elektro-Großgeräte der PKM GmbH & Co. KG, Neuer Wall 2, 47441 Moers

Der Hersteller leistet **dem Verbraucher** für die Dauer von 24 Monaten, gerechnet vom Tag des Kaufes Garantie für einwandfreies Material und fehlerfreie Fertigung. Dem Verbraucher stehen neben den Rechten aus der Garantie die gesetzlichen Gewährleistungsrechte zu, die der Verbraucher gegen den Verkäufer hat, bei dem er das Gerät erworben hat. Diese werden durch die Garantie nicht eingeschränkt. Der Garantieanspruch ist vom Käufer durch Vorlage des Kaufbelegs mit Kauf- und/oder Lieferdatum nachzuweisen und **unverzüglich nach Feststellung** und **innerhalb von 24 Monaten** nach Lieferung an den Erstendabnehmer zu melden. Die Garantie begründet keine Ansprüche auf Rücktritt vom Kaufvertrag oder Minderung (Herabsetzung des Kaufpreises). Ersetzte Teile oder ausgetauschte Geräte gehen in unser Eigentum über.

Der Garantieanspruch erstreckt sich nicht auf:

1. zerbrechliche Teile wie z.B. Kunststoff oder Glas bzw. Glühlampen;
2. geringfügige Abweichungen der PKM-Produkte von der Soll-Beschaffenheit, die auf den Gebrauchswert des Produkts keinen Einfluss haben;
3. Schäden infolge Betriebs- und Bedienungsfehler,
4. Schäden durch aggressive Umgebungseinflüsse, Chemikalien, Reinigungsmittel;
5. Schäden am Produkt, die durch nicht fachgerechte Installation oder Transport verursacht wurden;
6. Schäden infolge nicht haushaltsüblicher Nutzung;
7. Schäden, die außerhalb des Geräts durch ein PKM-Produkt entstanden sind - soweit eine Haftung nicht zwingend gesetzlich angeordnet ist.

Die Gültigkeit der Garantie endet bei:

1. Nichtbeachten der Aufstell- und Bedienungsanleitung;
2. Reparatur durch nicht fachkundige Personen;
3. Schäden, verursacht durch den Verkäufer, Installateur oder dritte Personen;
4. unsachgemäße Installation oder Inbetriebnahme;
5. mangelnde oder fehlerhafte Wartung;
6. Geräten, die nicht ihrem vorgesehenen Zweck entsprechend verwendet werden;
7. Schäden durch höhere Gewalt oder Naturkatastrophen, insbesondere, aber nicht abschließend bei Brand oder Explosion.

Garantieleistungen bewirken weder eine Verlängerung der Garantiefrist noch setzen sie eine neue Garantiefrist in Lauf. Der räumliche Geltungsbereich der Garantie erstreckt sich auf in Deutschland, Österreich, Belgien, Luxemburg und in den Niederlanden gekaufte und verwendete Geräte.

PKM

August 2014

Dear customer! We would like to thank you for purchasing a product from our wide range of domestic appliances. Read the complete instruction manual before you operate the appliance for the first time. Retain this instruction manual in a safe place for future reference. If you transfer the appliance to a third party, also hand over this instruction manual.

Index

1. Safety instructions.....	18
2. Installation	20
3. Control panel.....	24
4. Cleaning/maintenance	25
5. Trouble shooting.....	26
6. Technical data.....	28
7. Waste management.....	29
8. Guarantee conditions	30
A. Technical drawing	44

EU - Declaration of Conformity

- ★ The products, which are described in this instruction manual, comply with the harmonized regulations.
- ★ The relevant documents can be requested from the final retailer by the competent authorities.
- i** The figures in this instruction manual may differ in some details from the current design of your appliance. Nevertheless follow the instructions in such a case.
- i** Any modifications, which do not influence the functions of the appliance. shall remain reserved by the manufacturer. Please dispose of the packing with respect to your current local and municipal regulations.
- i** The appliance you have purchased may be an enhanced version of the unit this manual was printed for. Nevertheless, the functions and operating conditions are identical. This manual is therefore still valid.
- i** Technical modifications as well as misprints shall remain reserved.

1. Safety instructions

i Read the **safety instructions** carefully before you operate the appliance for the first time. All information included in those pages serve for the protection of the operator. If you ignore the safety instructions, you will endanger your health and life.

⚠ DANGER! indicates a hazardous situation which, if ignored, will result in death or serious injury.

⚠ CAUTION! indicates a hazardous situation which, if not avoided, may result in minor or moderate injury.

⚠ WARNING! indicates a hazardous situation which, if ignored, could result in death or serious injury.

NOTICE! indicates possible damage to the appliance.

- i** Store this manual in a safe place so you can use it whenever it is needed. Strictly observe the instructions to avoid damage to persons and property.
- i** Check the technical periphery of the appliance! Do all wires and connections to the appliance work properly? Or are they time-worn and do not match the technical requirements of the appliance? A check-up of existing and newly-made connections must be done by an authorized professional. All connections and energy-leading components (incl. wires inside a wall) must be checked by a qualified professional. All modifications to the electrical mains to enable the installation of the appliance must be performed by a qualified professional.
- i** The appliance is intended for private use only.
- i** The appliance is intended for extracting/recirculating cooking vapours in a private household only.
- i** The appliance is intended for indoor-use only.
- i** The appliance is not intended to be operated for commercial purposes, during camping and in public transport.
- i** Operate the appliance in accordance with its intended use only.
- i** Do not allow anybody who is not familiar with this instruction manual to operate the appliance.

⚠ DANGER

1. Do not operate the appliance when it does not work properly, is visibly damaged, has dropped down or the power cord/plug are damaged.
2. The power cord must be replaced by a qualified professional only.
3. Never repair the appliance yourself.
4. Do not operate any room-air dependent fireplaces while operating the appliance; otherwise harmful gases will get from the fireplace into your home. **Whenever the hood is operated together with chimney-vented fireplaces** (e.g. coal furnace), ensure there is sufficient air supply in the room where the

appliance is installed in. Always consult your local chimney-sweep master. When you operate the appliance in recirculating mode, you can simultaneously run room-air dependent fireplaces.

5. If gas is set free in your home:

- 🔔 Open all windows.
- 🔔 **Do not** unplug the appliance and **do not** use the control panel.
- 🔔 **Do not** touch the appliance until the gas has gone.
- 🔔 Otherwise sparks can be generated which will ignite the gas.

⚠️ WARNING!

1. **Whenever you use extractor hoods in combination with non electrically-operated appliances (gas and oil-fired appliances) , the negative pressure of the corresponding room must not be more than 4 Pa (4 * 10⁻⁵ bar).**
2. An electrical supply of 220-240V AC / 50 Hz is required. Do not use a socket board or a multi socket or an extension cord when operating the appliance with 220–240 V/50 Hz (AC). All electrical connections which may be damaged must be repaired by a qualified professional.
3. Only connect the appliance to a properly grounded and dedicated socket.
4. The appliance must be grounded. Only use a proper safety socket to minimize risk of electric shock. The technical data of your energy supply must meet the data on the rating label.
5. Your domestic circuit must be equipped with an automatic circuit breaker.
6. Strictly observe the minimum distance between hood and hob:

Minimum distance hood to

Ceramic-glass rings/hotplates	65 cm
Gas cooker	75 cm
Coal / oil / stove wood firing	85 cm

7. Do not cook a la flambé dishes below the extractor hood. The flames may damage your appliance and/or cause fire.
8. Do not operate the gas jets of a gas hob without cookware. The flames may damage your appliance and/or cause fire.
9. If you fry, permanently keep an eye on the oil as it can catch fire. The risk of auto-ignition rises when using the oil many times.
10. Do not carry out any procedures on the hob using naked light or fire. The flames may damage your appliance and/or cause fire.
11. The exhaust hose must not be made of flammable materials or contain any flammable materials.
12. Operate the appliance with inserted grease filters only. Otherwise recirculating-transported fat will deposit in the appliance and the exhaust system. **RISK OF FIRE!** Clean or replace the filters regularly.

13. Disconnect the appliance from the mains before cleaning and maintenance.
14. While unpacking, the packaging materials (polythene bags, polystyrene pieces, etc.) should be kept away from children. **CHOKING HAZARD!**
15. This appliance may be operated by **children** aged from 8 years and above as well as by persons with reduced physical, sensory and mental capabilities or lack of experience and knowledge if they are supervised or have been instructed concerning the safe use of the appliance and do comprehend the hazards involved. **Children** must not play with the appliance. Cleaning and **user-maintenance** must not be carried out by **children** unless they are supervised.
16. Always supervise children so they will not play with the appliance.


CAUTION!

1. Accessible parts of the hood may become hot while cooking.
2. Carry out the installation of the appliance with at least two persons. Risk of damage. **RISK OF INJURY!**

NOTICE!

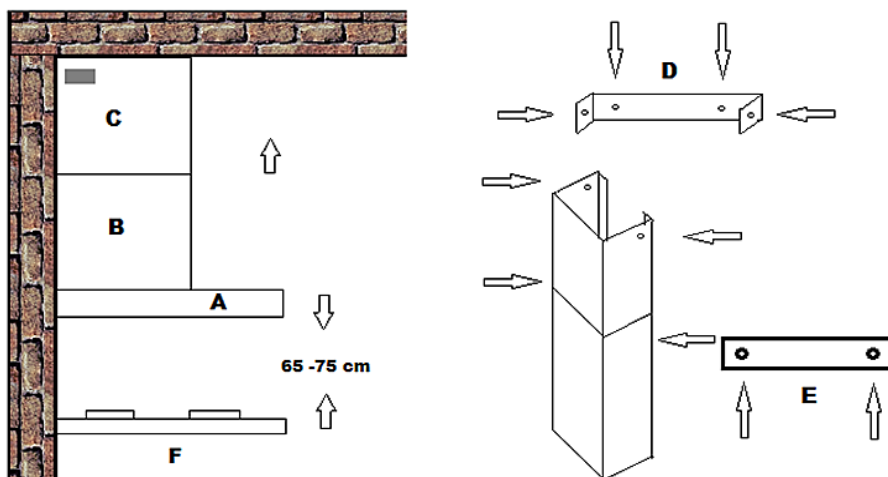
1. The appliance must be transported and installed by at least two persons.
2. Unpack the parts of the chimney very carefully; otherwise you will damage the chimney
3. Remove the complete packaging materials before initial operation. The appliance may be equipped with a transportation lock. Remove the transportation lock completely. When removing be very careful. Do not use any aggressive detergents to remove residues of the transportation lock.
4. Clean and maintain the appliance regularly to enable its proper operation and optimal performance.
5. **Take the enclosed parts from the packaging and its polystyrene-components.**
6. Check that the power cord and the appliance are not damaged before electrical connection.

2. Installation

1.  **WARNING!** Do not lead the exhaust air into a chimney which is used for extracting exhaust air of appliances operated by gas or other combustibles.
2. For extracting the exhaust air always observe the current legal regulations.
3. The diameter of the exhaust hose must meet the diameter of the connecting ring.

4. If your appliance is equipped with a carbon filter, remove the carbon filter before you operate the appliance in the extraction mode. **The carbon filter should be used in the recirculating mode only.**
5. The exhaust duct should be as short and straight as possible. The diameter of the exhaust hose should be at least 120/150 mm (look at chapter TECHNICAL DATA). Otherwise you have to expect increased noise and decreased performance of your appliance.
6. The proper maximum bending angle outwards is 120°.
7. Use smooth tubes or flexible, non-inflammable exhaust hoses only.
8. When the exhaust duct is connected horizontally, a minimum falling gradient of 1 cm/m or an inclination of 2° is required. Otherwise condensate will get into the motor of the hood.
9. When an exhaust duct is used, the ending of the exhaust hose must be adjusted into the direction of flow.
10. If the exhaust duct passes through cool areas (e.g. an attic), a temperature gradient may occur in the different parts of the exhaust duct so condensate will be generated. Proper insulation of the corresponding parts of the exhaust duct will then be needed. Equip such an exhaust duct with a condensate trap if need be.
11. **Depending on the model** the hood is equipped with one (top) or two (top, back) outlets.
12. The idle outlet is covered by a plastic cap. You can remove this cap by turning it anticlockwise. Use the cap to cover the idle outlet.

➔ Main components



A	Hood
B	Base chimney
C	Telescopic chimney
D	Mounting rail
E	Flat bar

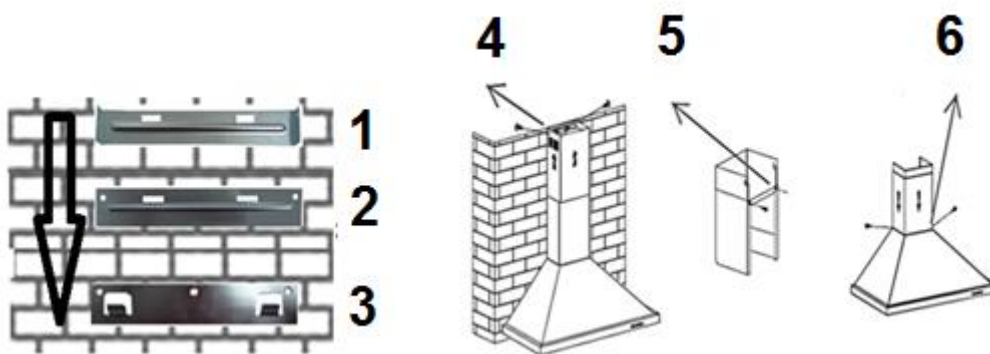
➔ **Installation steps**

⚠ WARNING! Failure to install the screws or fixing device in accordance with these instructions may result in electrical hazards.

⚠ WARNING! Do not damage the wiring in the wall while drilling

Screws for wall mounting

Fixing the chimney to →

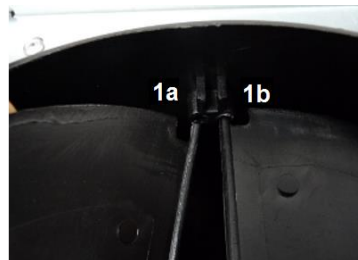
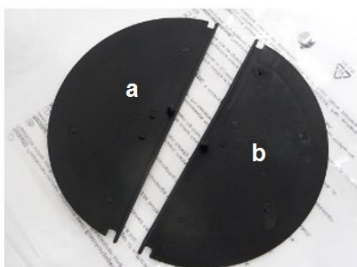


- 1 Installation bracket 2 pcs. 4*40
- 2 Flat bar 2 pcs. 4*30
- 3 Suspension device 3 pcs. 4*40

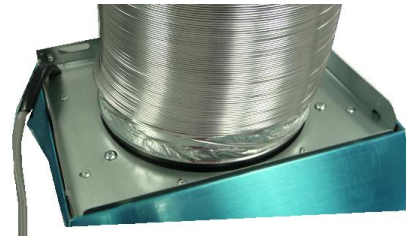
- 4 Installation bracket 2 pcs. 4*8
- 5 Flat bar 2 pcs. 4*8
- 6 Hood 2 pcs. 4*8

Installation steps

1. Install the 2 semi-circular valve flaps (a/b) into the air-outlet-opening of the appliance. Insert the axles of the valve flaps into the relevant openings (1b) by bending them carefully (1a). Both valve flaps shall open outwards (2).



2. Now connect the exhaust hose to the air-outlet opening of the hood. Put the widened end of the exhaust hose over the air-outlet. Start at the back of the air-outlet then proceed from inside the exhaust hose by installing it (use your thumbs) on the air-outlet.



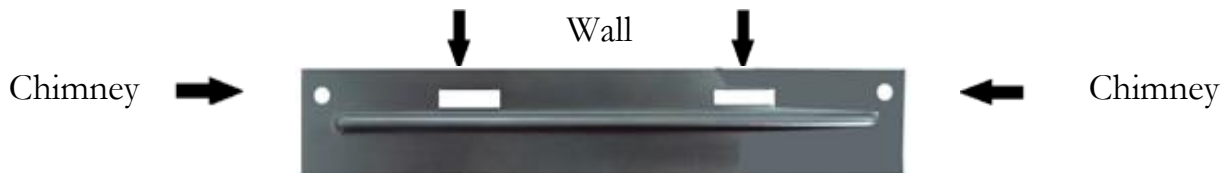
3. Place the suspension device on the wall. Select the position relevant to the dimensions of the entire appliance. Mark the drillings with a pencil before.



4. Drill the holes and fix the suspension device with the screws and dowels.
5. Hang the hood on the fixed suspension device.



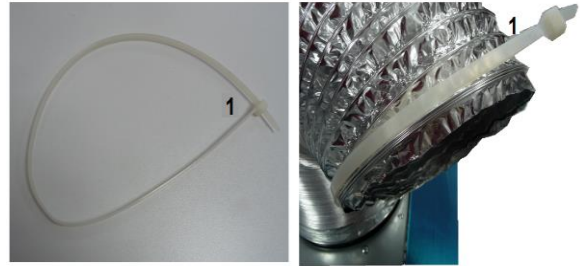
6. Install the flat bar on the bottom chimney first, then on the wall. You can carry out this step provisionally to mark the drillings of the wall mounting and drill the relevant holes.



7. Place the top and bottom chimney on the hood and fix the bottom one on it (look at the drawing connect chimney to hood).
8. Fix the chimney-installation bracket below the ceiling on the wall using the screws and dowels.

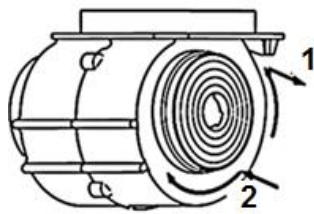


9. Lay the exhaust hose to the wall outlet. Fix the exhaust hose with the cable tie (1) on the wall-outlet.



10. Fix the top chimney on the installation bracket (look also on step 8).
 11. Insert the grease filters and connect the appliance to the mains³.
 ➤ Check the correct position of the hood from front and side perspective. Otherwise the appliance will not work properly.

➔ **Carbon filter**



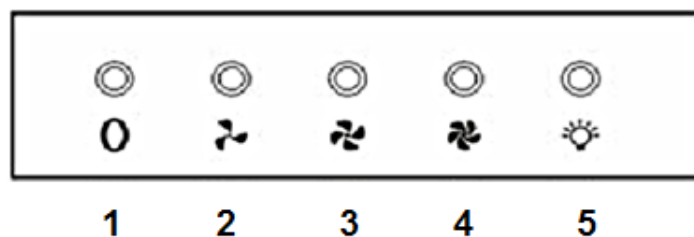
1 open

Unplug the appliance before installing the carbon filter.

For recirculating mode only.

2 close

3. Control panel





- | | |
|---|-----------------|
| 1 | Off |
| 2 | Lowest setting |
| 3 | Medium setting |
| 4 | Highest setting |
| 5 | Light on/off |

³ If the socket is covered by the chimney, you must plug in the appliance at an earlier point in time.

NOTICE! Only switch on the lights while the appliance is operating. Do not switch on the lights to lighten the room.

4. Cleaning/maintenance

WARNING!

-  Disconnect the appliance from the mains before you clean or maintain it.
-  Ignoring the cleaning and maintenance instructions will cause an increased risk of fire.

NOTICE!

- Take off all rings and bracelets before cleaning or maintaining the appliance; otherwise you will damage the surface of the appliance.
1. Clean the housing of the appliance with a suitable detergent. Use such a product carefully and economically.
 2. **Do not clean the control panel with a detergent.** Use a damp cloth. Otherwise you may damage the electronic components of the controls.
 3. **Never use any alcohol-containing detergents to clean matt black painted appliances as these detergents cause colour-changes.**
 4. Clean the glass panels⁴ with a suitable detergent only.
 5. When you clean or replace the grease filters or the carbon filters also clean all visible components on the bottom of the appliance with a mild, non- acrid and fat-dissolving detergent.
 6. Do not damage the grid of metal-made grease filters. The colour of the metal surface may change due to frequent cleaning as well as the use of aggressive detergents.
 7. Such changes do not influence the capacity of the appliance and are no reason for complaint.
 8. Do not use a steam cleaner. **RISK OF ELECTRIC SHOCK!**
 9. Do not use any abrasive detergents.

 **Grease filter**

Aluminium filter

You do not need to replace aluminium filters. Clean them once a month by hand or in a dishwasher (30°). Do not use any acrid or corrosive detergents. Do not use any abrasive detergents! Do not use any alkaline dishwasher-detergents! (pH more than 7). Do not put the filter in the dishwasher together with tableware Filters which are

⁴ Equipment depends on model.

blocked with food debris do not carry a guarantee. Dry the filters properly before you reinstall them.

Replacing of the illuminant

Do not touch the illuminant with your hands. The sweat on your fingers will reduce the operating time of your new illuminant. Use a thin cloth or a thin glove.

1. **⚠ WARNING!** Disconnect the appliance from the energy supply.
2. The illuminant should have cooled down before you remove it.
3. Remove the old illuminant.
4. Replace it by a new one of the same kind and power.

Carbon filters

Conventional carbon filters cannot be cleaned. The capacity of these filters is limited. You can use such filters for about 3-6 months. Replace a depleted filter. Find further information on the filter packaging.

5. Trouble shooting

MALFUNCTION	
POSSIBLE CAUSE	MEASURE
The appliance does not work at all.	
➤ The plug of the appliance is not connected to the socket.	➤ Check the corresponding socket by connecting it with another appliance.
➤ The plug has become loose.	➤ Check the fuse.
➤ The socket is not supplied with energy.	➤ The voltage is too low. Compare the data on the model plate with the data of your energy supplier.
➤ The fuse is switched off.	
Light is on but motor does not work.	
➤ ventilation damper blocked.	➤ remove blockage.
➤ motor mounting defective.	➤ replace motor.
Abnormal motor-smells.	
➤ motor defective	➤ replace motor
Smear of oil.	
➤ one-way valve is leaky	➤ seal the valve
➤ connection base chimney-telescopic chimney is leaky	➤ seal the connection with a suitable material

Appliance vibrates.

- | | |
|----------------------------|----------------------|
| ➤ motor not properly fixed | ➤ fix motor properly |
| ➤ hood not properly fixed | ➤ fix hood properly |

Insufficient extracting capacity.

- | | |
|---|---------------------------|
| ➤ too much distance hood-hob | ➤ lower position of hood |
| ➤ too much draught because of open doors and/or windows | ➤ close the doors/windows |

Appliance is unstable.

- | | |
|-------------------------------------|------------------------------|
| ➤ mounting rail is not firmly fixed | ➤ fix mounting rail properly |
| ➤ screws are not firmly tightened | ➤ tighten the screws |

If the hood does not work properly and/or you can hear increased operating noise, check the schedule below:

- ❖ Incorrect dimension of the air duct.
- ❖ Obstruction in the air duct.
- ❖ The diameter of the air duct from hood to wall-box inclusive should be 120 mm; otherwise the capacity of the motor may be decreased.
- ❖ If you have installed a fly screen on the wall-box, the air vent may be obstructed. Check by removing the fly screen.
- ❖ If the cover panel of the wall box is equipped with firm and slanted slats, the air vent may be obstructed. Check by removing the cover panel.
- ❖ Install a cover panel with moveable slats, which do not obstruct the air vent.
- ❖ Check condition and cleanliness of the filters.
- ❖ Check if the air which is extracted by the hood is replaced to avoid negative pressure.
- ❖ When you run your appliance in recirculating mode, check if the carbon filter has been replaced on time (min. every 3-6 months).

If the appliance has a malfunction not noted on the schedule or if you have checked all items on the schedule but the problem still exists, please contact the shop you purchased the appliance at.

6. Technical data

Type	Cooker hood		
Material	Stainless steel		
Installation-width in cm	60.00		
Push buttons	5		
Recirculation/extraction mode*	✓		✓
Annual energy consumption (AEC _{hood})	76.5 kW/h		
Energy efficiency category	D		
Fluid dynamical efficiency (FDE _{hood})	8.5		
Fluid dynamical efficiency category	E		
Lighting efficiency (LE _{hood})	1.1 lux/W		
Lighting efficiency category	G		
Grease separation	77.3 %		
Grease separation category	C		
Power consumption off (P _o)	0.00 W		
Power consumption standby (P _s)	0.00 W		
Power consumption lighting system (W _i)	56 W		
Connected load	121 W		
Voltage/frequency	AC 220-240V/50Hz		
Grease filter/material/dishwasher-proof	2	aluminium	✓
Carbon filter **	2*CF 130		
Exhaust hose	✓		
Installation material	✓		
Instruction manual	✓		
Telescopic chimney extractable from-to	40.00-78.00 cm		
Dimensions appliance H*W*D in cm	70.00*60.00*50.00		
Weight net/gross in kg	10.50/12.50		

* Extraction mode: installation with ventilation stack or air duct outwards only, wall penetration = Ø 150 mm, drilling about Ø ca. 160 mm.

** Optional equipment.

7. Waste management

1. While unpacking, the packaging materials (polythene bags, polystyrene pieces, etc.) should be kept away from children. **CHOKING HAZARD!**
2. Old and unused appliances must be send for disposal to the responsible recycling centre. Never expose to open flames.
3. Before you dispose of an old appliance, **render it inoperative**. Unplug the appliance and cut off the entire power cord. Dispose of the power cord and the plug immediately.
4. Dispose of any paper and cardboard into the corresponding containers.
5. Dispose of any plastics into the corresponding containers.
6. If suitable containers are not available at your residential area, dispose of these materials at a suitable municipal collection point for waste-recycling.
7. Receive more detailed information from your retailer or your municipal facilities.



Materials marked with this symbol are recyclable.



Please contact your local authorities to receive further information.

8. Guarantee conditions

for large electric appliances; PKM GmbH & Co. KG, Neuer Wall 2, 47441 Moers

This appliance includes a 24-month guarantee **for the consumer** given by the manufacturer, dated from the day of purchase, referring to its flawless material-components and its faultless fabrication. The consumer is accredited with both the dues of the guarantee given by the manufacturer and the vendor's guarantees. These are not restricted to the manufacturer's guarantee.

Any guarantee claim has to be made **immediately after the detection and within 24 months** after the delivery to the first ultimate vendee. The guarantee claim has to be verified by the vendee by submitting a proof of purchase including the date of purchase and/or the date of delivery.

The guarantee does not establish any entitlement to withdraw from the purchase contract or for a price reduction. Replaced components or exchanged appliances demise to us as our property.

The guarantee claim does not cover:

1. fragile components as plastic, glass or bulbs;
2. minor modifications of the PKM-products concerning their authorized condition if they do not influence the utility value of the product;
3. damage caused by handling errors or false operation;
4. damage caused by aggressive environmental conditions, chemicals, detergents;
5. damage caused by non-professional installation and haulage;
6. damage caused by non common household use;
7. damages which have been caused outside the appliance by a PKM-product unless a liability is forced by legal regulations.

The validity of the guarantee will be terminated if:

1. the prescriptions of the installation and operation of the appliance are not observed.
2. the appliance is repaired by a non-professional.
3. the appliance is damaged by the vendor, the installer or a third party.
4. the installation or the start-up is performed inappropriately.
5. the maintenance is inadequately or incorrectly performed.
6. the appliance is not used for its intended purpose.
7. the appliance is damaged by force majeure or natural disasters, including, but with not being limited to fires or explosions.

The guarantee claims neither extend the guarantee period nor initiate a new guarantee period. The geographical scope of the guarantee is limited with respect to appliances, which are purchased and used in Germany, Austria, Belgium, Luxembourg and the Netherlands.

Cher client ! Nous tenons à vous remercier pour l'achat d'un produit de notre vaste gamme d'appareils électroménagers. Veuillez lire le mode d'emploi en entier avant d'utiliser l'appareil pour la première fois. Conservez le présent mode d'emploi dans un lieu sûr pour référence ultérieure. Si vous transmettez l'appareil à un tiers, remettez-lui aussi ce mode d'emploi.

Répertoire

1. Consignes de sécurité	32
2. Installation	35
3. Panneau de commande	39
4. Nettoyage/Entretien	39
5. Instructions de dépannage.....	41
6. Données techniques	42
7. Gestion de déchets	43
A.Dessin technique.....	44

UE – Déclaration de Conformité

- ★ Les produits, décrits dans ce mode d'emploi, sont conformes aux réglementations harmonisées.
- ★ Les documents pertinents peuvent être demandés auprès du détaillant par les autorités compétentes.
- i** Les chiffres figurant dans le présent mode d'emploi peuvent différer dans certains détails de la conception actuelle de votre appareil. Néanmoins, dans un tel cas, veuillez suivre les instructions.
- i** Le fabricant se réserve le droit d'apporter toute modification qui n'a pas d'influence sur les fonctions de l'appareil. Veuillez éliminer l'emballage conformément aux réglementations locales et municipales en vigueur.
- i** L'appareil que vous avez acheté peut être une version améliorée de l'unité pour lequel le présent mode d'emploi a été imprimé. Néanmoins, les fonctions et les conditions d'utilisation sont identiques. Ce mode d'emploi est donc toujours valable.
- i** Les modifications techniques ainsi que les fautes d'impression demeurent sous réserve.

1. Consignes de sécurité

i Lisez **les instructions de sécurité** avant d'utiliser l'appareil pour la première fois. Toute information apparaissant sur ces pages sert à protéger l'utilisateur. Si vous ignorez les consignes de sécurité, vous mettez votre santé et votre vie en danger.

⚠ DANGER ! signale une situation à risque qui, si elle est ignorée, entraînera la mort ou des blessures graves.

⚠ MISE EN GARDE ! signale une situation à risque qui, si elle n'est pas évitée, peut entraîner des blessures corporelles légères.

⚠ ATTENTION ! signale une situation à risque qui, si elle est ignorée, peut entraîner la mort ou des blessures graves.

AVIS ! signale des dommages possibles sur l'appareil.

i Conservez le présent mode d'emploi dans un lieu sûr afin que vous puissiez le consulter à chaque fois que cela est nécessaire. Suivez attentivement les instructions afin d'éviter tout accident ou endommagement de l'appareil.

i Veuillez vérifier la périphérie technique de l'appareil ! Est-ce que tous les fils et les connexions avec l'appareil fonctionnent bien ? Ou sont-ils usés par le temps et ne correspondent pas aux exigences techniques de l'appareil ? Un contrôle des connexions existantes et récemment créée doit être effectué par un professionnel agréé. Toutes les connexions et les composants électriques (y compris les fils dans un mur) doivent être vérifiés par un professionnel qualifié. Toutes les modifications apportées au réseau électrique permettant l'installation de l'appareil doivent être effectuées par un professionnel qualifié.

i L'appareil est destiné uniquement à usage privé.

i L'appareil est conçu pour l'extraction/recirculation des vapeurs de cuisson uniquement dans une habitation privée.

i L'appareil est conçu uniquement pour un usage à l'intérieur.

i L'appareil n'est pas prévu pour être utilisé à des fins commerciales, pendant le camping et dans les transports publics.

i Veuillez utiliser l'appareil conformément uniquement à son usage prévu.

i Ne laissez pas quelqu'un qui ne connaît pas bien le présent mode d'emploi utiliser l'appareil.

⚠ DANGER

1. Ne pas utiliser l'appareil quand il ne fonctionne pas correctement, est visiblement endommagé, est tombé ou le cordon ou la fiche d'alimentation sont endommagés.

2. Le cordon d'alimentation doit être remplacé uniquement par un professionnel qualifié.
3. Ne jamais réparer l'appareil vous-même.
4. Ne pas utiliser des cheminées dépendantes de l'air ambiant lors de l'utilisation de l'appareil ; sinon, les gaz nocifs descendront de la cheminée dans votre maison. **Chaque fois que la hotte fonctionne avec une cheminée ventilée** (par ex. le four à charbon), veuillez assurer à ce qu'il y ait suffisamment de l'air dans la pièce où l'appareil est installé. Consultez toujours votre ramoneur local qualifié. Lorsque vous utilisez l'appareil en mode de recirculation, vous pouvez mettre en route simultanément des cheminées dépendantes de l'air ambiant.
5. **Si le gaz se répand dans votre maison:**
 - a. Ouvrez toutes les fenêtres.
 - b. **Ne débranchez pas** l'appareil et **n'utilisez pas** le panneau de commande.
 - c. **Ne touchez pas** l'appareil avant que le gaz se disperse.
 - d. Autrement, les étincelles peuvent se former ce qui enflammera le gaz.

⚠ ATTENTION !

1. **Chaque fois que vous utilisez les hottes aspirantes en combinaison avec des appareils sans contrôle électrique (les appareils à gaz et à mazout), la pression négative de la pièce concernée ne doit pas être supérieure à 4 Pa (4 * 10⁻⁵ bar).**
2. Une alimentation électrique de 220-240 V AC/50 Hz est nécessaire. Ne pas utiliser une bande d'alimentation ou une prise multiple ou une rallonge lorsque vous utilisez l'appareil avec 220-240 V/50 Hz (AC). Toutes les connexions électriques qui peuvent être endommagées doivent être réparées par un professionnel qualifié.
3. Branchez l'appareil uniquement à une prise spécifique et correctement mise à la terre.
4. L'appareil doit être mis à la terre. Utilisez uniquement une prise de sécurité appropriée pour minimiser le risque de choc électrique. Les données techniques de votre approvisionnement en énergie doivent répondre aux données sur la plaque signalétique.
5. Votre circuit interne doit être équipé d'un disjoncteur automatique.
6. Veuillez respecter strictement la distance minimale entre la hotte et la table de cuisson :

La distance minimale de la hotte à

Anneaux en verre céramique/plaques de cuisson	65 cm
Cuisinière à gaz	75 cm
Cuisinière charbon / mazout / bois	85 cm

7. Ne pas cuire des plats à la flambée en dessous de la hotte. Les flammes peuvent endommager votre appareil et/ou provoquer un incendie.

8. Ne pas utiliser les jets de gaz d'une cuisinière à gaz sans casserole. Les flammes peuvent endommager votre appareil et/ou provoquer un incendie.
9. Si vous faites frire, garder en permanence un œil sur l'huile, car elle peut prendre feu. Le risque d'auto-inflammation augmente lorsque l'huile est utilisée plusieurs fois.
10. N'effectuer aucune des procédures sur la table de cuisson en utilisant l'ampoule nue ou le feu. Les flammes peuvent endommager votre appareil et/ou provoquer un incendie.
11. Le tuyau d'échappement ne doit pas être fait de matériaux inflammables ou contenir des matériaux inflammables.
12. Veuillez utiliser l'appareil uniquement avec les filtres à graisse insérés. Sinon, la graisse transportée par la recirculation formera des couches de graisse dans l'appareil et le système d'échappement. **RISQUE D'INCENDIE !** Nettoyez ou remplacez les filtres régulièrement.
13. Débranchez l'appareil du réseau électrique avant le nettoyage et l'entretien.
14. Lors du déballage, les matériaux d'emballage (sacs en polyéthylène, des morceaux de polystyrène, etc.) doivent être tenus hors de portée des enfants. **RISQUE D'ÉTOUFFEMENT !**
15. Cet appareil peut être utilisé par **des enfants** âgés de 8 ans et plus, ainsi que par des personnes ayant des capacités physiques, sensorielles et mentales réduites ou le manque d'expérience et de connaissances si elles sont surveillées ou ont reçu des instructions concernant l'utilisation sécuritaire de l'appareil et comprennent les risques encourus. **Les enfants** ne doivent pas jouer avec l'appareil. Le nettoyage et **l'entretien quotidien** ne doivent pas être effectués par **les enfants**, à moins qu'ils soient surveillés.
16. Surveillez toujours les enfants afin qu'ils ne jouent pas avec l'appareil.

MISE EN GARDE !

1. Les parties accessibles de la hotte peuvent devenir chaudes pendant la cuisson.
2. Veillez à ce qu'au moins deux personnes effectuent l'installation de l'appareil. Risque d'endommagement. **RISQUE DE BLESSURES !**

AVIS !

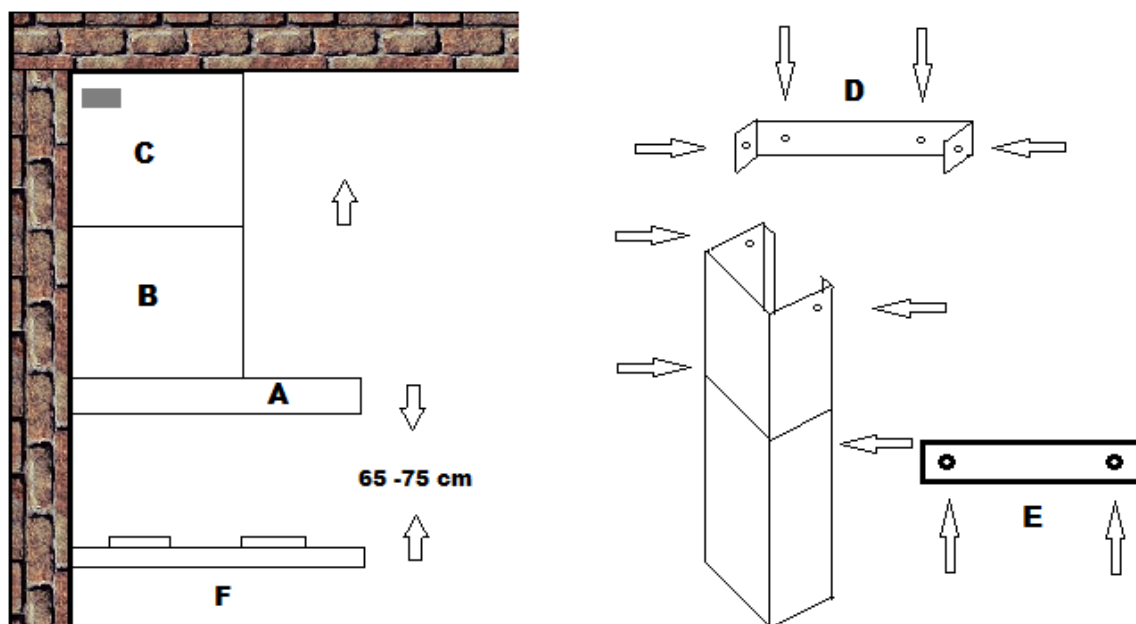
1. L'appareil doit être transporté et installé par au moins deux personnes.
2. Déballez les pièces de la cheminée très délicatement ; sinon vous risquez d'endommager la cheminée
3. Retirez complètement les matériaux d'emballage avant la mise en service. L'appareil peut être équipé d'un verrou de transport. Retirez complètement le verrou de transport. Soyez très prudent lorsque vous le retirez. Ne pas utiliser de détergents agressifs pour enlever les résidus du verrou de transport.

4. Nettoyez et entretenez régulièrement l'appareil pour permettre son bon fonctionnement et des performances optimales.
5. **Prenez les pièces jointes de l'emballage et ses composants en polystyrène.**
6. Vérifiez que le cordon d'alimentation et l'appareil ne sont pas endommagés avant la connexion électrique.

2. Installation

1. **⚠ ATTENTION !** L'air extrait ne doit pas être ramené par un tuyau d'échappement d'un appareil de chauffage ou des appareils similaires sans contrôle électrique.
2. Le respect des dispositions légales en vigueur est de leur propre responsabilité.
3. Le diamètre du tuyau d'échappement doit respecter le diamètre de la bague de raccordement.
4. Si votre appareil est équipé d'un filtre à charbon, retirez le filtre à charbon avant d'utiliser l'appareil en mode d'extraction. **Le filtre à charbon devrait être utilisé uniquement dans le mode de recirculation.**
5. Le conduit d'évacuation doit être aussi court et droit que possible. Le diamètre du tuyau d'échappement doit être d'au moins 120/150 mm (cf. le chapitre DONNÉES TECHNIQUES). Sinon, vous devez vous attendre à une augmentation du bruit et une diminution des performances de votre appareil.
6. L'angle de flexion maximale appropriée est 120° vers l'extérieur.
7. Utiliser des tubes lisses ou tuyaux d'échappement flexibles, uniquement non-inflammables.
8. Lorsque le conduit d'évacuation est connecté horizontalement, une descente minimale de 1 cm/m ou une inclinaison de 2° est nécessaire. Sinon, la condensation entrera dans le moteur de la hotte.
9. Quand un conduit d'échappement est utilisé, la fin du tuyau d'échappement doit être réglée dans le sens de l'écoulement.
10. Si le conduit d'évacuation traverse des zones froides (par ex. un grenier), un gradient de température peut se produire dans les différentes parties du conduit d'échappement ce qui générera de la condensation. Une bonne isolation des parties correspondantes de la conduite d'échappement est alors nécessaire. Si nécessaire, équipez un tel conduit d'échappement d'un piège de condensation.
11. **Selon le modèle**, la hotte est équipée d'une (supérieure) ou deux (supérieure, de derrière) sorties d'air.
12. Lorsqu'en état de repos, la sortie est recouverte par un capuchon en plastique. Vous pouvez enlever ce capuchon en le tournant dans le sens inverse des aiguilles d'une montre. Utilisez le capuchon pour couvrir la sortie et la mettre en état de repos.

→ Composants principaux



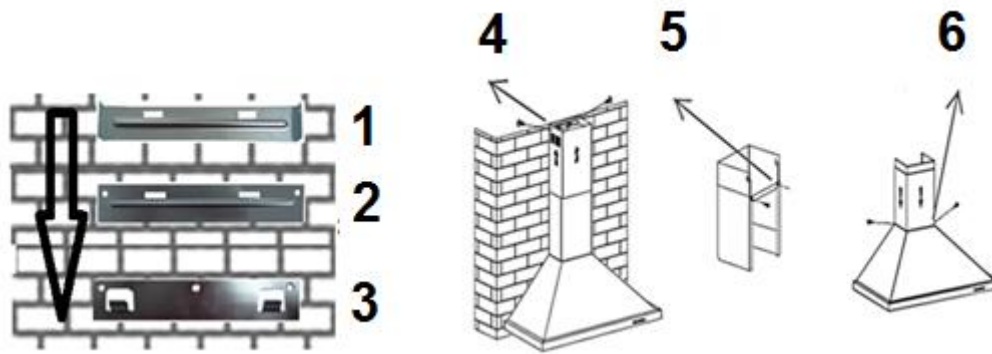
A	Hotte
B	Base de la cheminée
C	Cheminée télescopique
D	Rail de montage
E	Barre plate
F	Table de cuisson

→ Étapes d'installation

⚠ ATTENTION ! Toute omission d'installer les vis ou de fixer le dispositif conformément aux présentes instructions peut entraîner des risques d'électrocution.

⚠ ATTENTION ! N'endommagez pas le câblage dans le mur pendant le perçage.

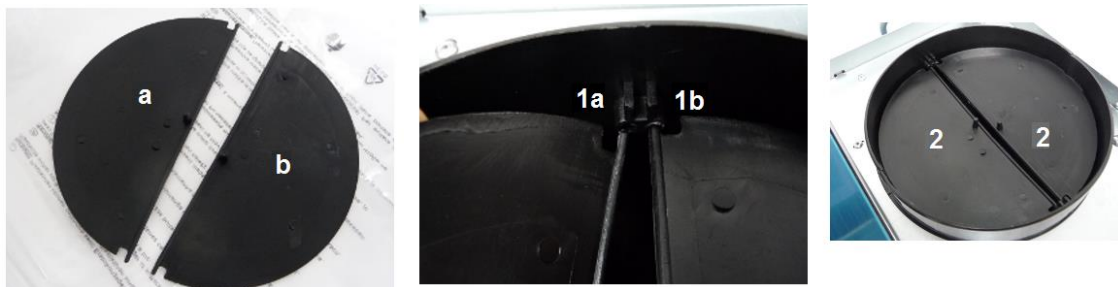
Les vis pour le montage sur le mur Accrocher la cheminée à →



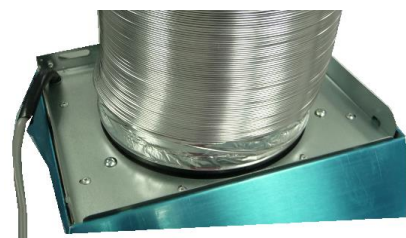
- | | | | |
|---|--------------------------------------|---|-----------------------------------|
| 1 | Support d'installation 2 pcs. 4*40 | 4 | Support d'installation 2 pcs. 4*8 |
| 2 | Barre plate 2 pcs. 4*30 | 5 | Barre plate 2 pcs. 4*8 |
| 3 | Dispositif de suspension 3 pcs. 4*40 | 6 | Hotte 2 pcs. 4*8 |

Étapes d'installation

1. Installez les deux clapets de vanne semi-circulaires (a/b) dans l'ouverture de sortie d'air de l'appareil. Insérez les axes des clapets de vanne dans les ouvertures correspondantes (1b) en les pliant soigneusement (1a). Les deux clapets de vanne doivent s'ouvrir vers l'extérieur (2).



2. Raccordez le tuyau d'échappement à l'ouverture de sortie d'air de la hotte. Placez l'extrémité élargie du tuyau d'échappement sur la sortie d'air. Commencez à l'arrière de la sortie d'air, puis procédez à l'intérieur du tuyau d'évacuation en l'installant (utilisez vos pouces) sur la sortie d'air.
3. Placez le dispositif de suspension sur le mur. Sélectionnez la position en rapport avec les dimensions de l'appareil tout entier. Avant de commencer, marquez les perçages avec un crayon.





4. Percez les trous et fixez le dispositif de suspension avec les vis et chevilles.
5. Accrochez la hotte sur le dispositif de suspension fixé.



6. Installez la barre plate d'abord sur la cheminée inférieure, puis sur le mur. Vous pouvez effectuer cette étape provisoire pour marquer les perçages de montage sur le mur et percer les trous pertinents.



7. Placez la cheminée supérieure et inférieure sur la hotte et accrochez la cheminée supérieure à elle (voir le dessin comment raccorder la cheminée à la hotte).
8. Fixez le support d'installation de la cheminée en-dessous du plafond sur le mur à l'aide des vis et des chevilles.



9. Posez le tuyau d'échappement à la prise murale. Fixez le tuyau d'échappement avec un attache-câble (1) sur la prise murale.

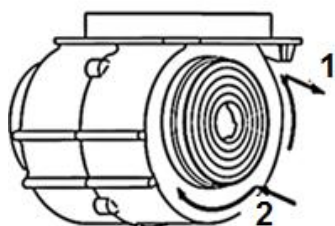


10. Accrochez la cheminée supérieure au support d'installation (voir aussi l'étape 8).
11. Insérez les filtres à graisse et connecter l'appareil au réseau électrique.⁵

➤ Vérifiez la bonne position de la hotte de devant et de côté. Sinon l'appareil ne fonctionnera pas correctement.

⁵ Si la prise est couverte par la cheminée, vous devez d'abord brancher l'appareil plus tôt.

→ Filtre à charbon



1 ouvert

Débranchez l'appareil avant d'installer le filtre à charbon

Uniquement pour le mode de recirculation.

2 fermé

3. Panneau de commande



1	Arrêt
2	Vitesse basse.
3	Vitesse moyenne.
4	Vitesse haute.
5	Lumière allumée/éteinte

AVIS ! Allumez la lumière uniquement pendant que l'appareil est utilisé. N'allumez pas la lumière pour éclairer la pièce.

4. Nettoyage/Entretien

⚠ ATTENTION !

- 🔔 Débranchez l'appareil du réseau électrique avant de le nettoyer ou de l'entretenir.
- 🔔 Le non-respect des consignes de nettoyage et d'entretien augmentera le risque d'incendie.

AVIS !

- Enlevez toute bague et tout bracelet avant de nettoyer ou entretenir l'appareil ; sinon, vous endommagerez la surface de l'appareil.

1. Nettoyez le boîtier de l'appareil avec un détergent approprié. Utilisez un tel produit avec soin et économique.
2. **Ne pas nettoyer le panneau de commande avec un détergent.** Utilisez un chiffon humide. Sinon, vous risquez d'endommager les composants électroniques du système de commande.
3. **Ne jamais utiliser les détergents contenant de l'alcool pour nettoyer les appareils peints en noir mat, car ces détergents provoquent les changements de couleur.**
4. Nettoyez les panneaux en verre⁶ uniquement avec un détergent approprié.
5. Lorsque vous nettoyez ou remplacez les filtres à graisse ou les filtres à charbon, veuillez nettoyer aussi tous les composants visibles sur le fond de l'appareil avec un détergent doux, non âcre et dégraissant.
6. Ne pas endommager la grille de filtres à graisse fabriqués en métal. La couleur de la surface métallique peut changer en raison des nettoyages fréquents ainsi que de l'utilisation de détergents agressifs.
7. De tels changements n'influence pas la capacité de l'appareil et ne peuvent pas être une raison de déposer une réclamation.
8. Ne pas utiliser un nettoyeur à vapeur. **RISQUE DE CHOC ÉLECTRIQUE !**
9. Ne pas utiliser de détergents abrasifs.


Filtre à graisse

Filtre en aluminium

Vous n'avez pas besoin de remplacer les filtres en aluminium. Nettoyez-les une fois par mois soigneusement à la main ou dans le lave-vaisselle (30°). Ne pas utiliser de détergents âcres ou corrosifs. Ne pas utiliser de détergents abrasifs ! Ne pas utiliser de détergents alcalins pour lave-vaisselle ! (ph supérieur à 7). Ne pas mettre le filtre dans le lave-vaisselle ensemble avec la vaisselle. Pour les filtres qui sont bloqués par les restes de la nourriture la garantie n'est pas applicable. Séchez les filtres proprement avant de les réinstaller.

Changement de l'ampoule

Ne touchez pas l'ampoule avec vos mains. La sueur sur vos mains réduira le temps d'utilisation de votre nouvelle ampoule. Utilisez un tissu fin ou un gant fin.

1.  **ATTENTION !** Déconnectez l'appareil du réseau électrique.
2. Avant de la changer, laissez l'ampoule se refroidir.
3. Enlevez l'ancienne ampoule.
4. Changez-la par une nouvelle de la même puissance.

⁶ L'équipement dépend du modèle.

Filtres à charbon

Le charbon conventionnel et les filtres à charbon actif ne peuvent pas être nettoyés. La capacité de ces filtres est limitée. Vous pouvez utiliser ces filtres pour environ 3-6 mois. Changez un filtre usé. Veuillez trouver plus d'informations sur l'emballage du filtre.

5. Instructions de dépannage

DYSFONCTIONNEMENT	
CAUSE POSSIBLE	MESURE
L'appareil ne fonctionne pas du tout.	
➤ La fiche d'alimentation de l'appareil n'est pas branchée dans la prise.	➤ Vérifier la prise appropriée en la connectant avec un autre appareil.
➤ La fiche d'alimentation est desserrée.	➤ Vérifier le fusible.
➤ La prise n'est pas alimentée de l'énergie.	➤ Le voltage est trop bas. Comparez les données sur la plaque signalétique avec les données de votre fournisseur d'énergie.
➤ Le fusible est désactivé.	
La lumière fonctionne, mais pas le moteur.	
➤ le clapet de ventilation bloqué.	➤ débloquez-le.
➤ le moteur de montage défectueux.	➤ changez le moteur.
Les odeurs de moteurs anormales.	
➤ le moteur défectueux	➤ changez le moteur.
Tache d'huile.	
➤ la vanne à sens unique fuit	➤ réparez la vanne
➤ la connexion entre la base de la cheminée et la cheminée télescopique fuit	➤ réparez la connexion avec un matériel approprié
L'appareil vibre.	
➤ Le moteur n'est pas correctement fixé	➤ fixez le moteur correctement.
➤ La hotte n'est pas correctement fixée	➤ fixez la hotte correctement.
L'insuffisante capacité d'extraction.	
➤ trop de distance entre la hotte et la table de cuisson	➤ descendez la hotte
➤ trop de courant d'air à cause de la porte et/ou les fenêtres ouvertes	➤ fermez la porte/les fenêtres
L'appareil est instable.	
➤ les rails de montage ne sont pas fixés	➤ fixez les rails de montage

fermement	correctement
➤ les vis ne sont pas fixées fermement	➤ serrez les vis

Si la hotte ne fonctionne pas correctement et/ou vous pouvez entendre le bruit de fonctionnement augmenter, vérifiez la liste de contrôle ci-dessus:

- ❖ Les dimensions incorrectes du tuyau d'échappement.
- ❖ Une obstruction dans le tuyau d'échappement.
- ❖ Le diamètre du tuyau d'échappement depuis la hotte jusqu'à la boîte murale incluse devrait être de 120 mm; sinon, la capacité du moteur peut être réduite.
- ❖ Si vous avez installé une moustiquaire sur la boîte murale, l'évent d'aération peut être obstrué. Vérifiez-le en enlevant la moustiquaire.
- ❖ Si le panneau protecteur du boîtier mural est équipé de solides lamelles obliques, l'évent d'aération peut être obstrué. Vérifiez-le en enlevant le panneau protecteur.
- ❖ Installez un panneau protecteur à lamelles mobiles, qui n'entravent pas l'évent d'aération.
- ❖ Vérifiez l'état et la propreté des filtres.
- ❖ Vérifiez si l'air qui est extrait par la hotte est remplacé pour éviter une pression négative.
- ❖ Lorsque vous mettez en route votre appareil en mode de recirculation, vérifiez si le filtre à charbon a été remplacé à temps (minimum tous les 3-6 mois).

Si l'appareil a un dysfonctionnement qui ne figure pas sur la liste de contrôle ou si vous avez vérifié tous les éléments sur la liste alors que le problème persiste, nous vous prions de vouloir bien contacter le magasin où vous avez acheté l'appareil.

6. Données techniques

Modèle	Hotte de cuisson	
Matériel	Acier inoxydable	
Largeur d'installation en cm	60.00	
Boutons poussoirs	5	
Mode de recirculation/extraction *	✓	✓
Consommation annuelle d'énergie (CAE _{hotte})	76.5 kW/h	
Catégorie d'efficacité d'énergie	D	
Efficacité dynamique fluide (EDF _{hotte})	8.5	
Catégorie d'efficacité dynamique fluide	E	
Efficacité de l'éclairage (EE _{hotte})	1.1 luxe/W	
Catégorie d'efficacité de l'éclairage	G	

Séparation de graisse			77.3 %
Catégorie de la séparation de graisse			C
Consommation d'énergie arrêt (P _o)			0.00 W
Consommation d'énergie veille (P _s)			0.00 W
Consommation d'énergie système de l'éclairage (W _i)			56 W
Puissance connectée			121 W
Voltage/fréquence			AC 220-240V/50Hz
Filtre à graisse/matériel/lavable au lave-vaisselle	2	aluminium	✓
Filtre à charbon **		2*CF 130	
Tuyau d'échappement			✓
Installation du matériel			✓
Mode d'emploi			✓
Cheminée télescopique extractible du-à			40.00-78.00 cm
Dimensions de l'appareil H/W/D en cm			70.00*60.00*50.00
Poids net / brut en kg			10.50/12.50

* Le mode d'extraction: l'installation avec un conduit de ventilation ou un tuyau d'air uniquement extérieur, la pénétration dans le mur = Ø150 mm, percer environ Ø ca. 160 mm.

** L'équipement en option.

7. Gestion de déchets

1. Lors du déballage, les matériaux d'emballage (sacs en polyéthylène, des morceaux de polystyrène, etc.) doivent être tenus hors de la portée des enfants. **RISQUE D'ÉTOUFFEMENT !**
2. Les anciens appareils et les appareils non-utilisés doivent être envoyés pour être éliminés dans un centre responsable de recyclage. Ne jamais exposer aux flammes nues.
3. Avant de jeter un ancien appareil, **rendez-le inutilisable**. Débranchez l'appareil et coupez complètement le cordon d'alimentation. Jetez immédiatement le cordon et la fiche d'alimentation.
4. Éliminez le papier et le carton dans les conteneurs réservés.
5. Débarrassez-vous des matières plastiques dans les conteneurs réservés.
6. Si des conteneurs appropriés ne sont pas disponibles dans votre zone d'habitation, jetez ces matériaux dans un centre de collecte de votre commune chargé du recyclage des déchets.
7. Veuillez obtenir des informations plus détaillées auprès de votre revendeur ou des institutions de votre municipalité.

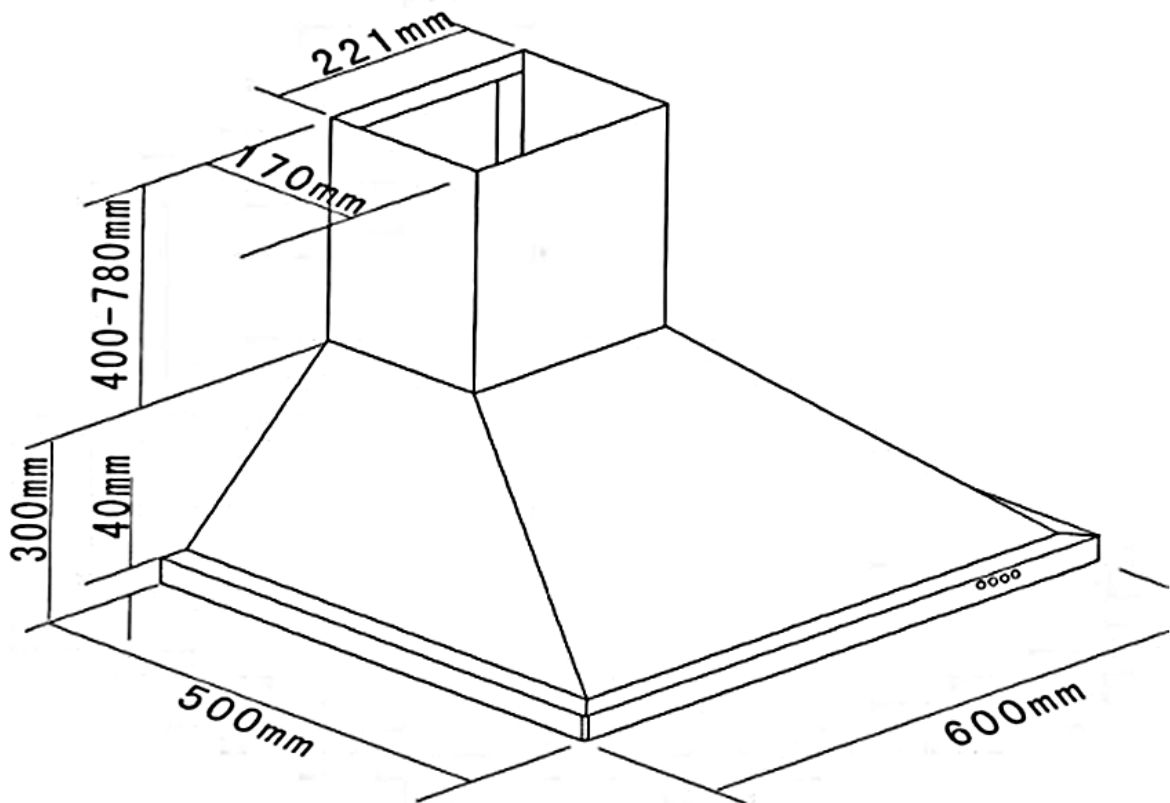


Les matériaux marqués par le présent symbole sont recyclables.



Pour obtenir plus d'informations, veuillez contacter les autorités locales.

A. Technische Zeichnung/technical drawing/dessin technique





**Wenden Sie sich bitte an das Geschäft,
in dem Sie das Gerät erworben haben.**

Please contact the shop you purchased the appliance at.

Veillez contacter le magasin où vous avez acheté l'appareil

Änderungen vorbehalten Subject to alterations Sous réserve de modification

Stand
23.03.2015

Updated
03/23/2015

Mis à jour
03/23/2015

© PKM GmbH & Co. KG, Neuer Wall 2, 47441 Moers