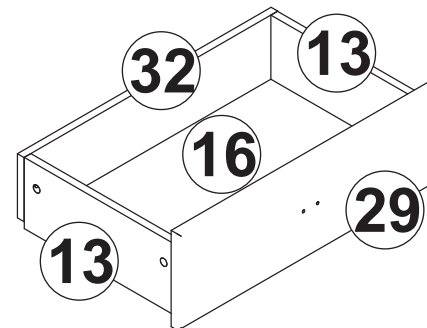
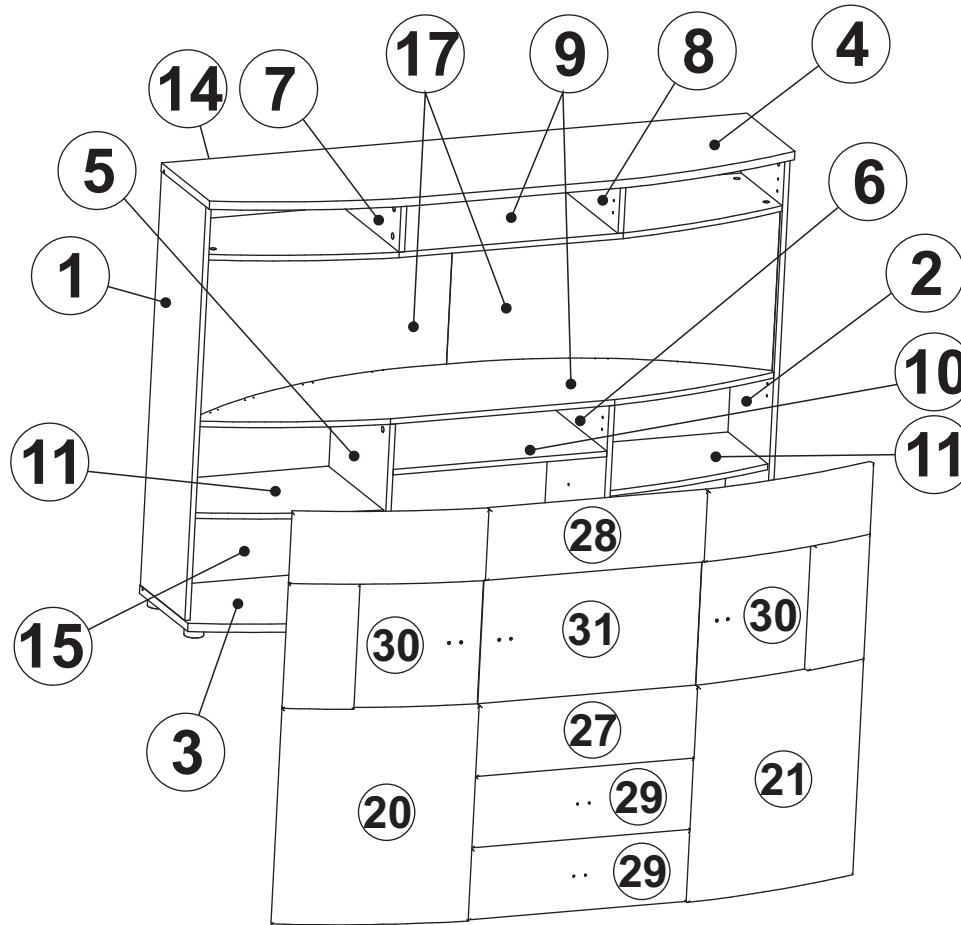
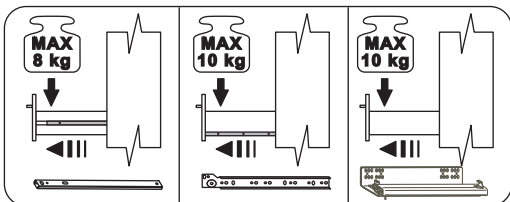
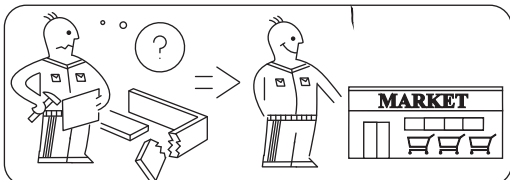
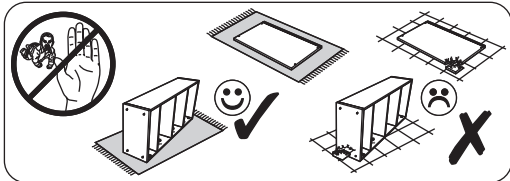
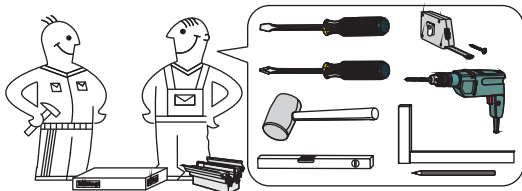
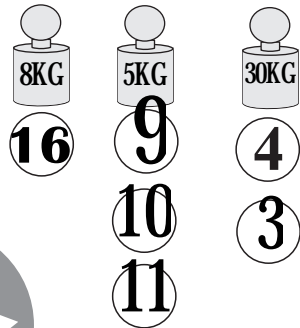
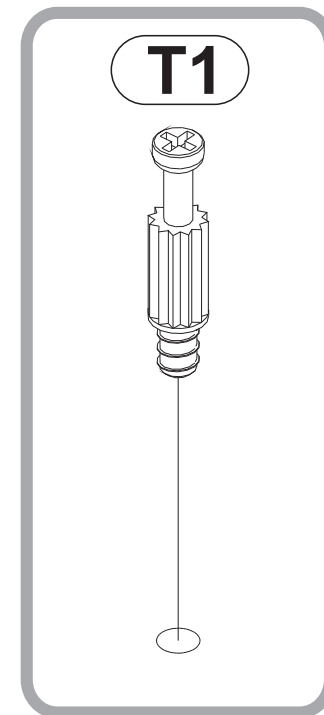
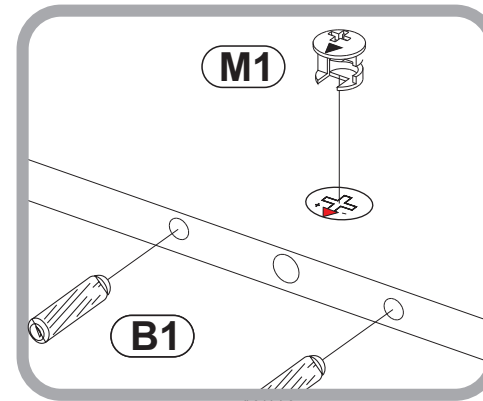
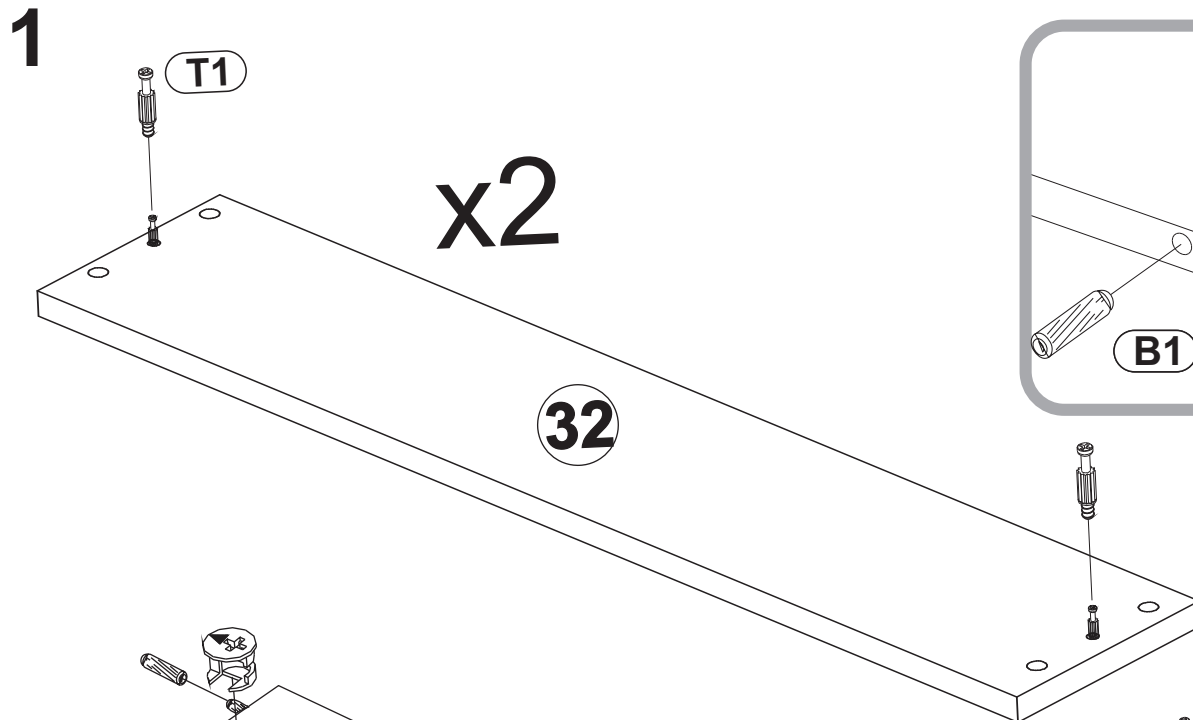



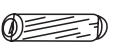
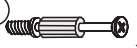
max. max. max.

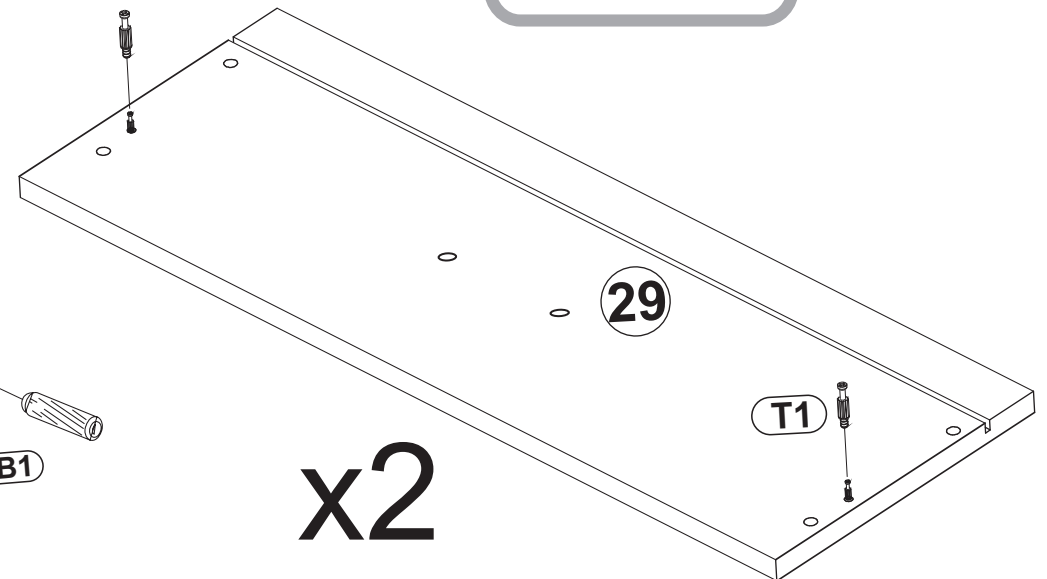
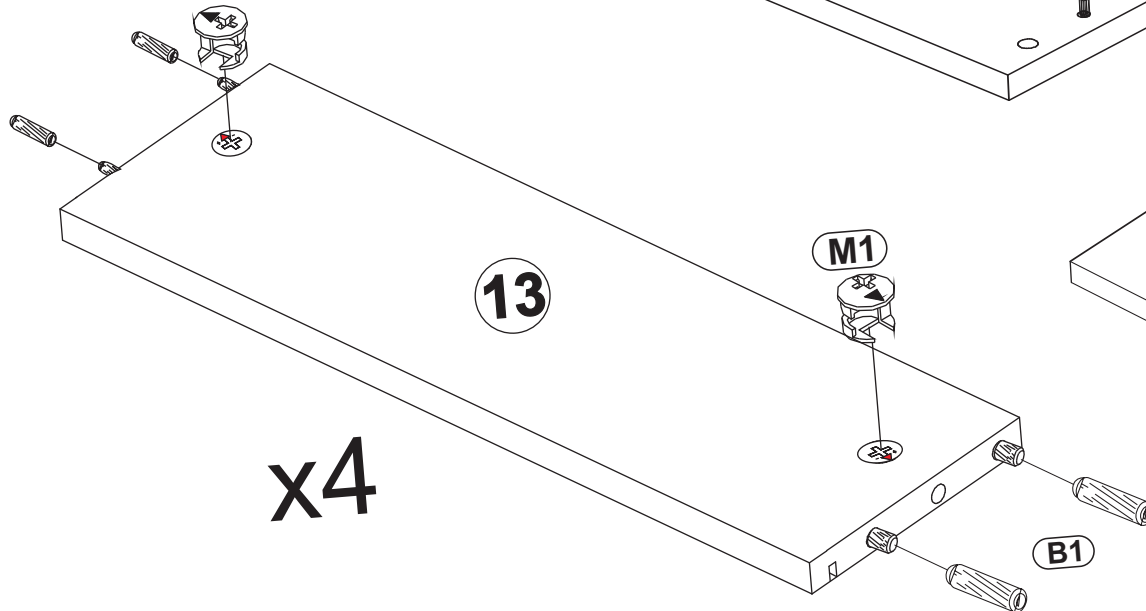


- B1** 1018  
8x28 x52
- J23** 1302  
x20
- W1** 1289  
x8
- M1** 123893  
x44
- T1** 1336  
x44
- U53** 18686  
C-1881/32 x5
- U4** 79627  
L-32 x5
- A1** 1010  
WPM 4x9 x6
- C6** 000000  
φ20 x44
- C6** 000000  
φ20 x4
- L13** 1523  
x10
- G4** 18785  
L-4 x24
- P5** 1063  
3,5x16 x18
- R42** 13876  
350 x2
- E1** 1008  
ES 6,3x9,5 x8
- A6** 2549  
WPM 4x22 x4
- Z5** 23184  
φ35 Kr0 x6
- Z2** 22311  
φ35 Kr8 x2
- S3** 1011  
3,5x13 x48
- D13** 18208  
H2 x8
- F37** 1005  
x8
- P10** 24179  
4x22 x8
- L4** 1270  
x2
- P6** 1056  
3x20 x36
- F1** 1415  
x9
- T17** 1267  
x1
- P2** 1267  
3,5x13 x2
- J11** 1267  
x1
- F24** 19765  
x16



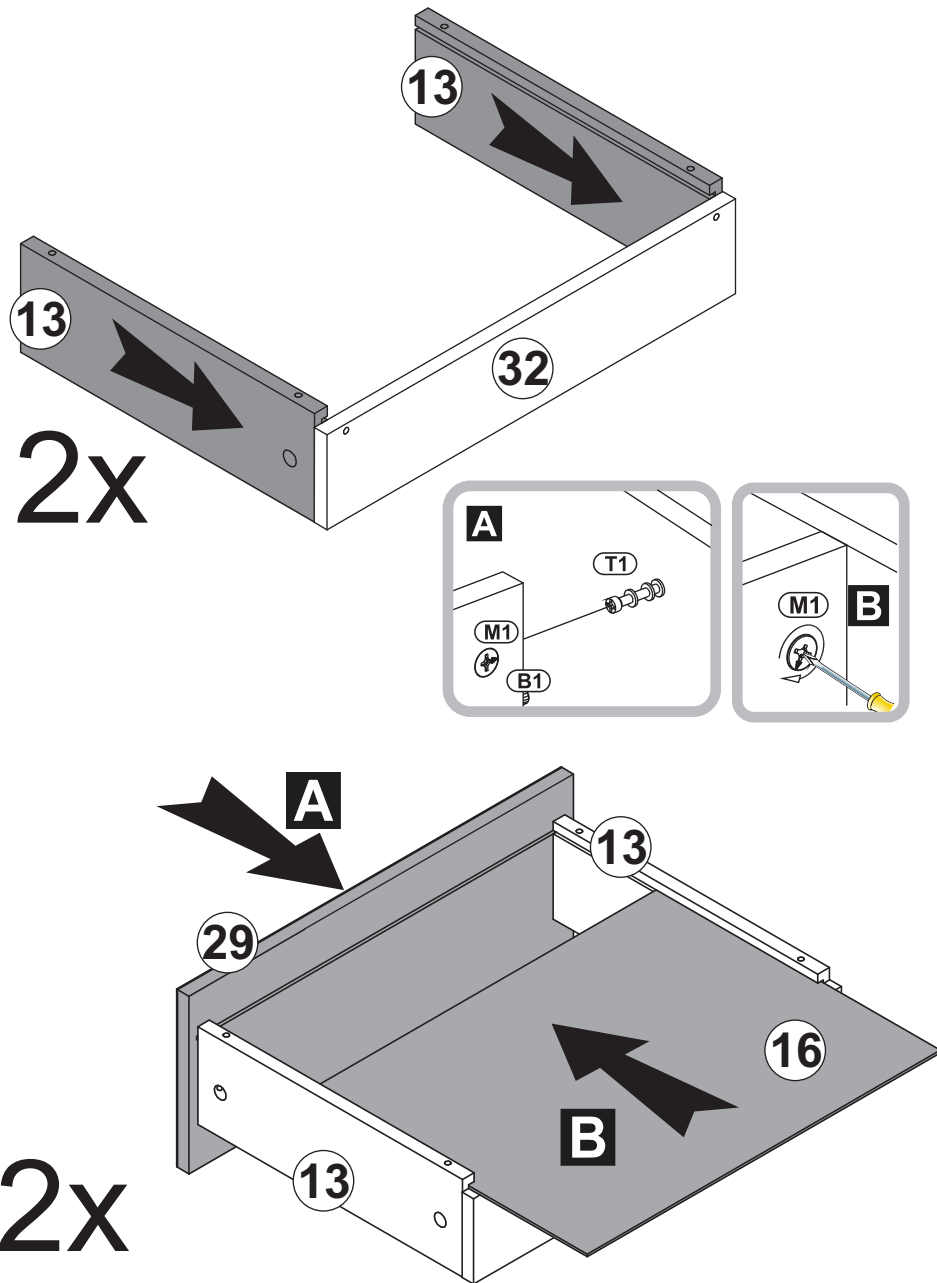


<b>M1</b>		123893	x8
<b>B1</b>		1018	x16
<b>T1</b>		1336	x8

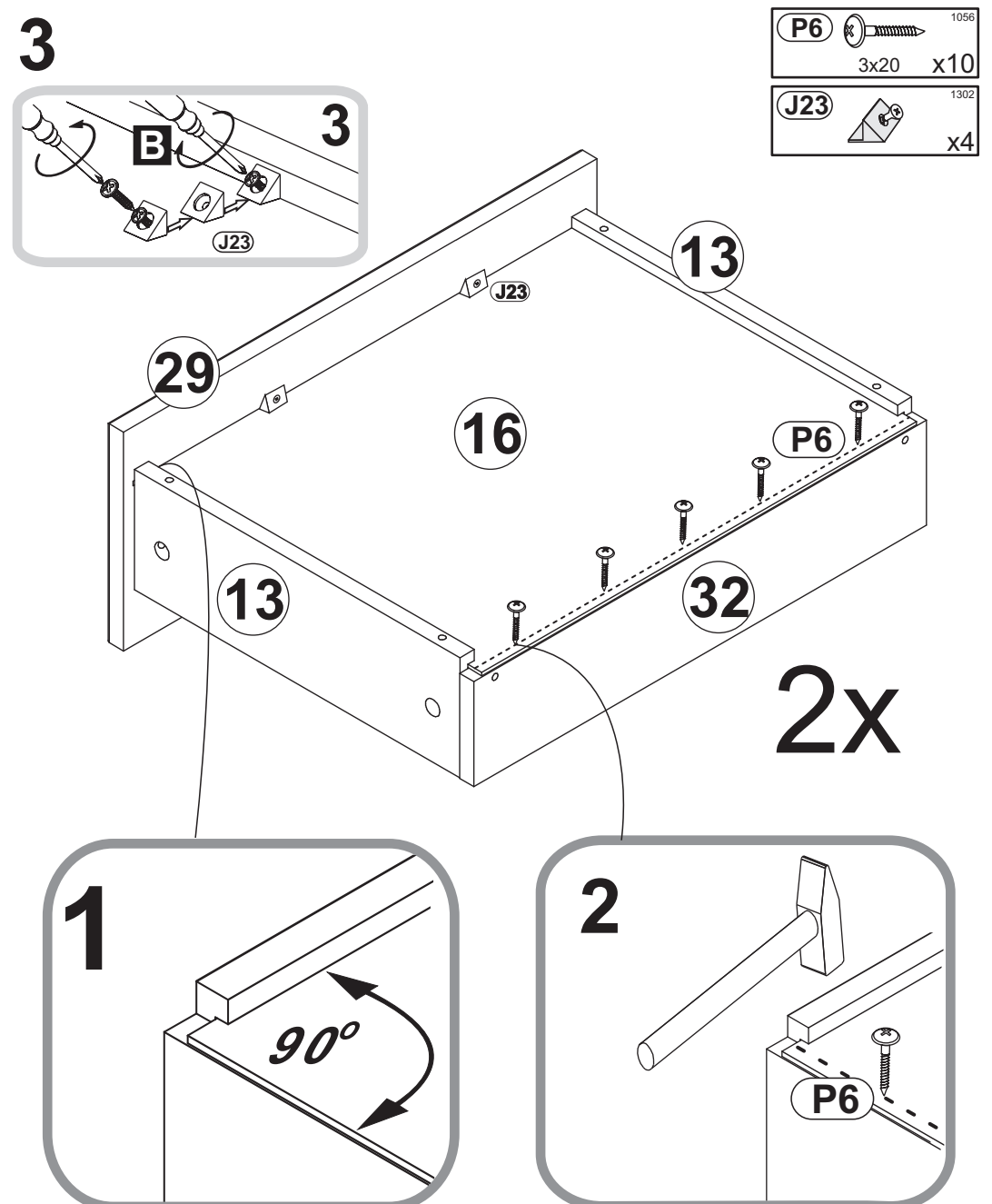




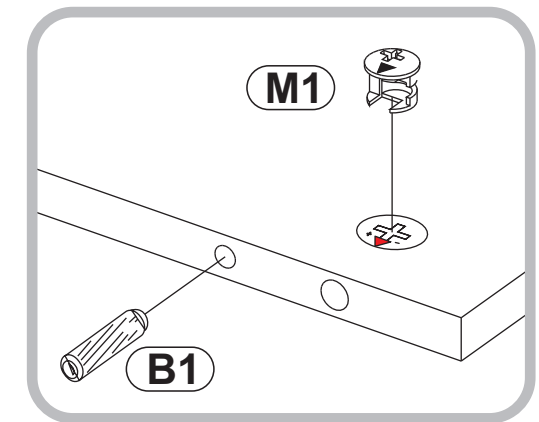
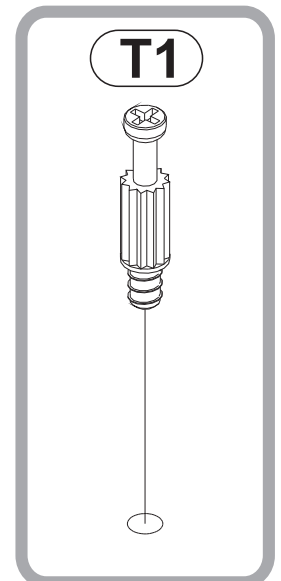
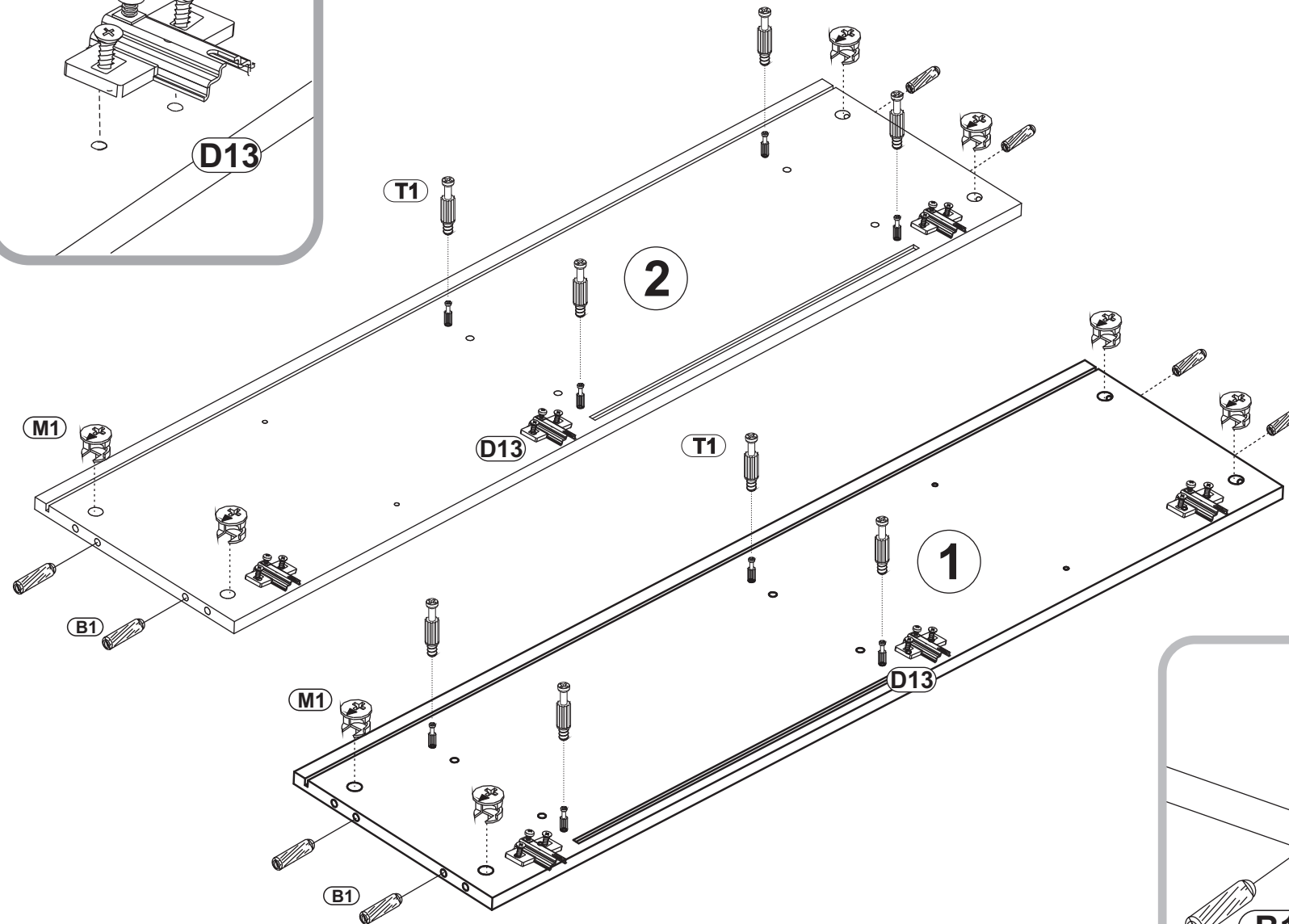
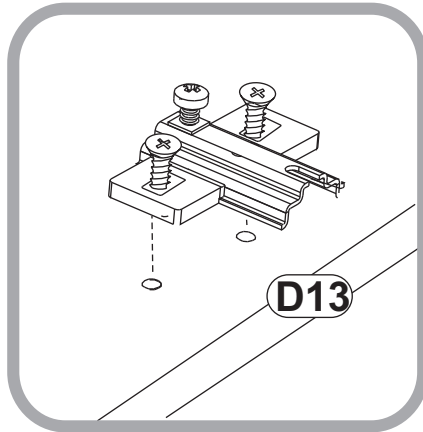
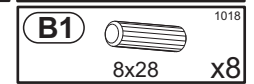
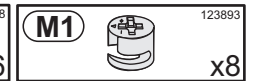
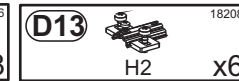
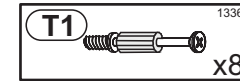
**2**



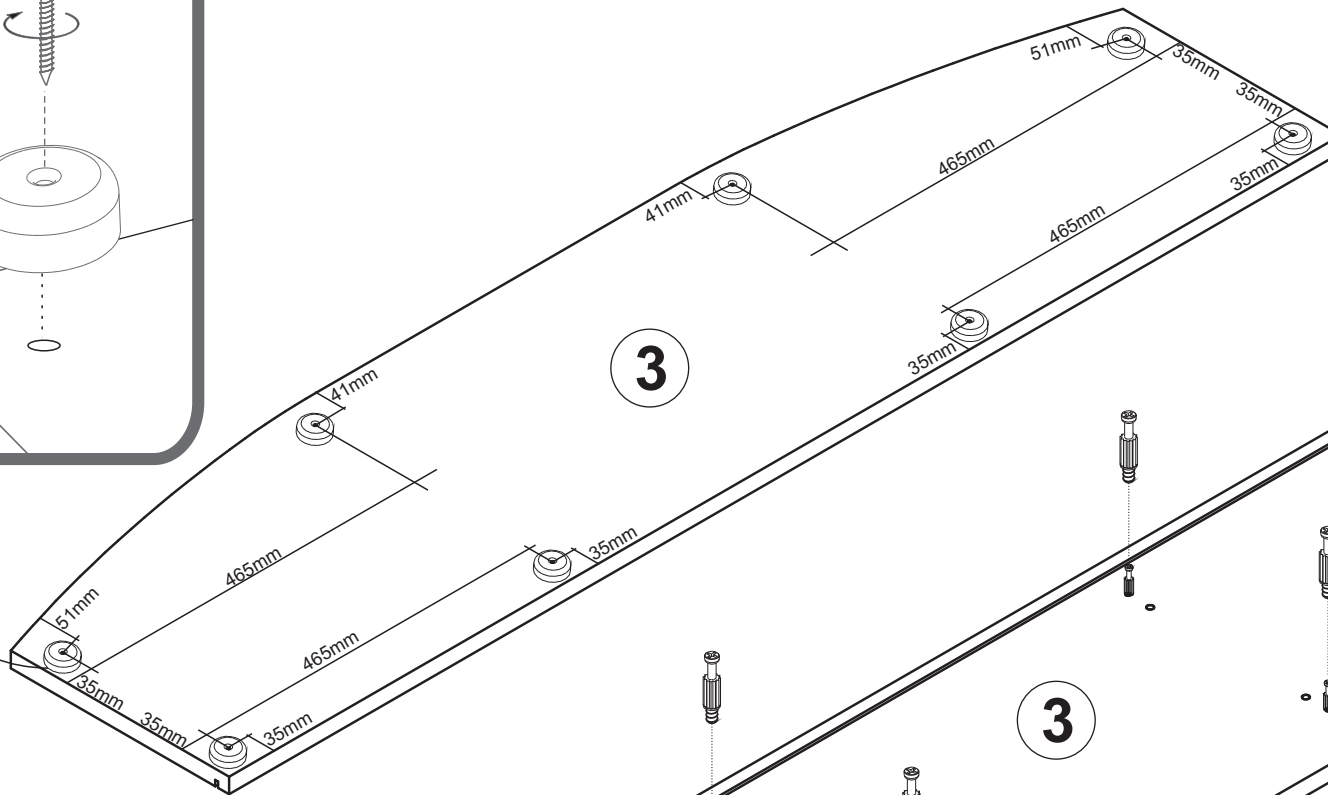
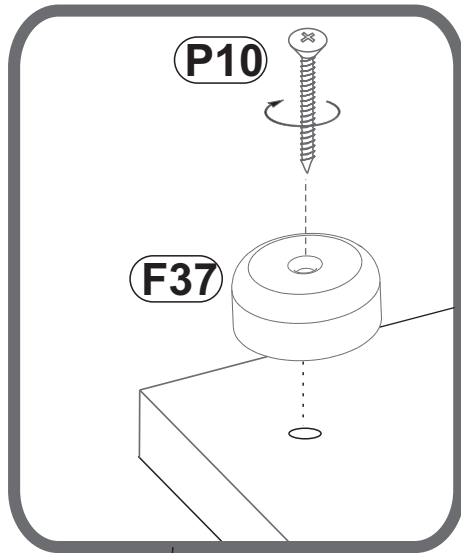
**3**

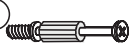

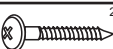


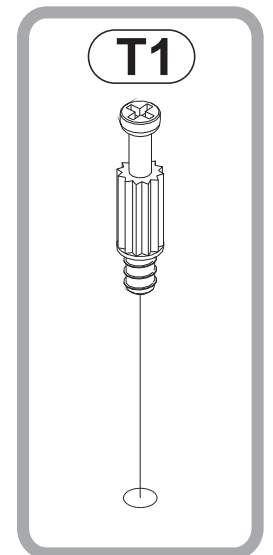
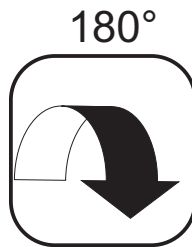
**4**



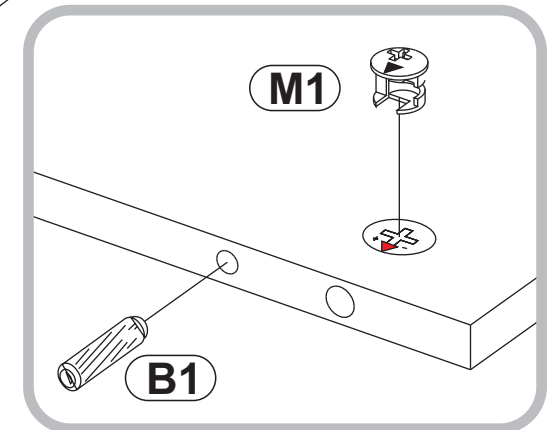
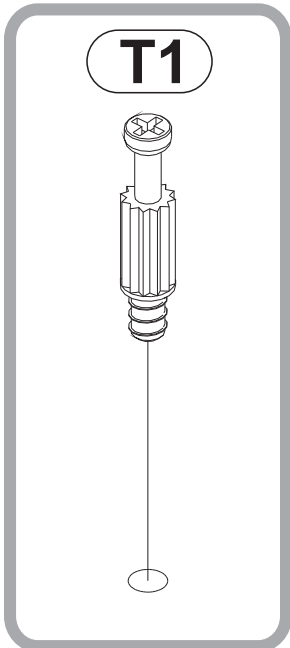
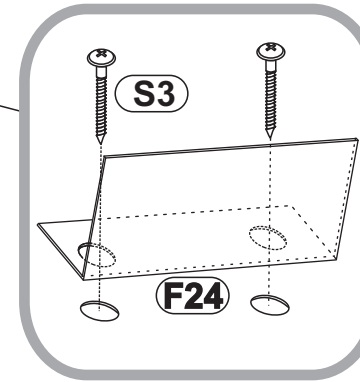
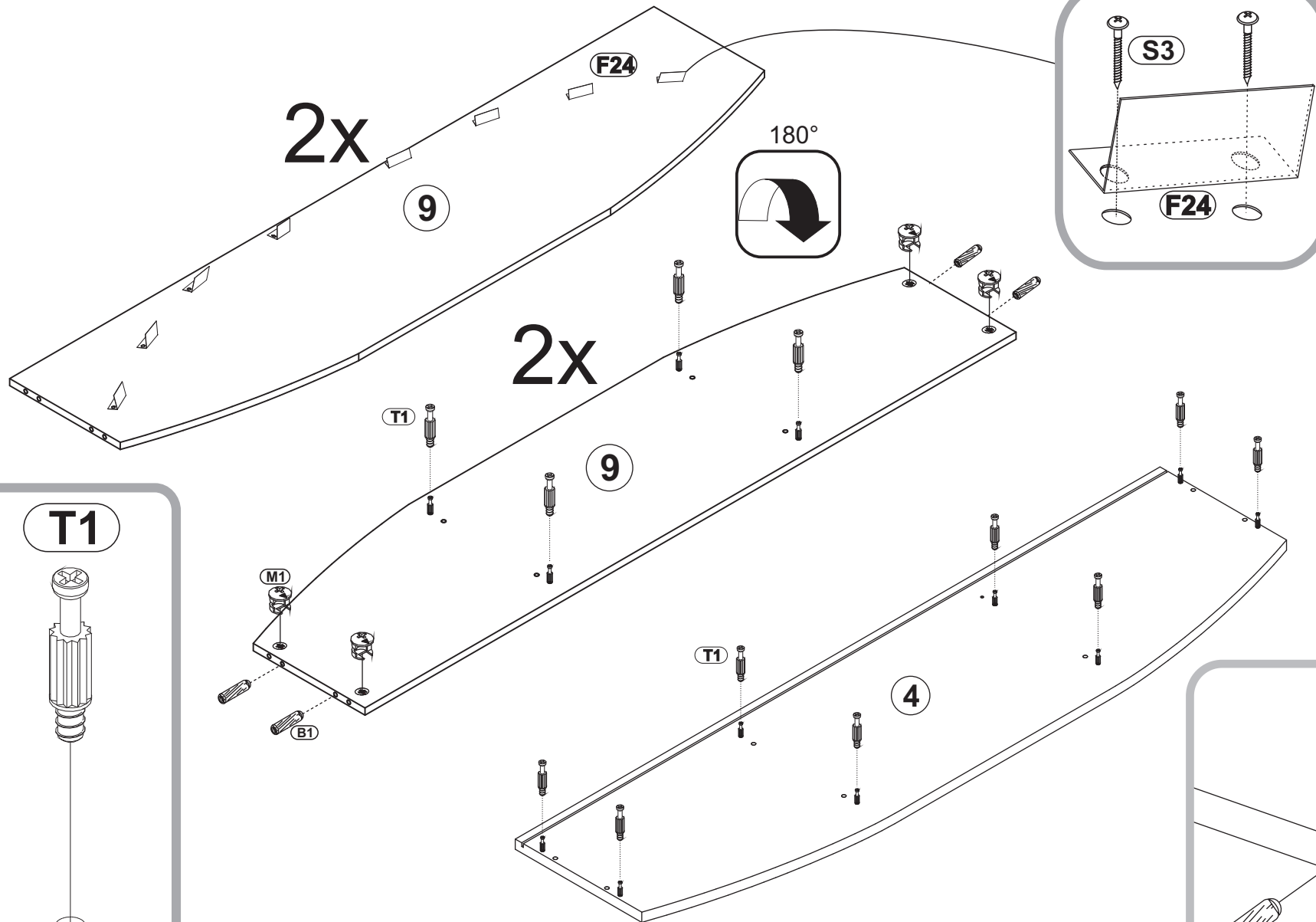
**5**



<b>T1</b>		1336
		x8
<b>F37</b>		1005
		x8
<b>P10</b>		24179
	4x22	x8

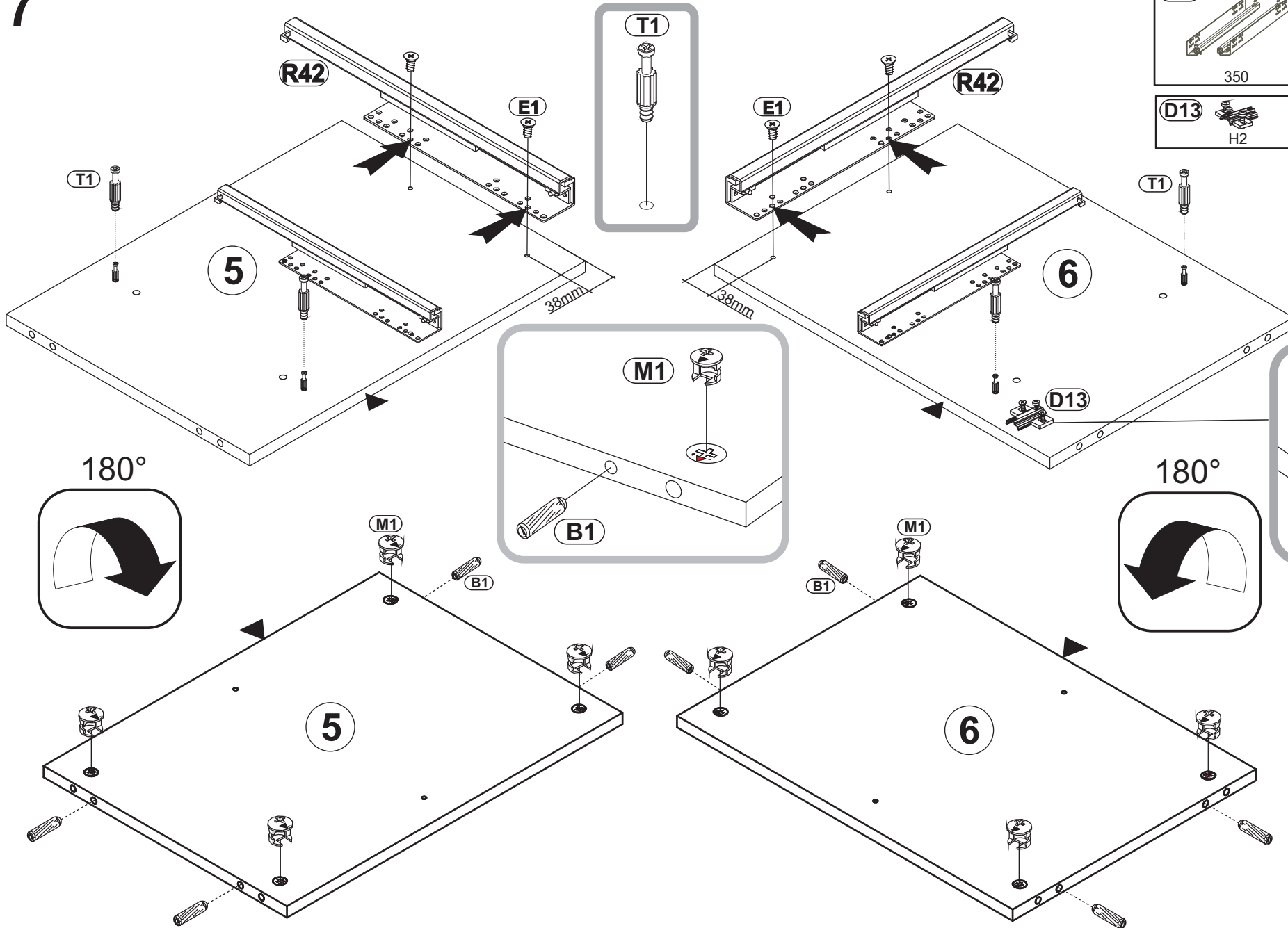


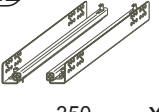

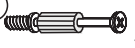
**6**

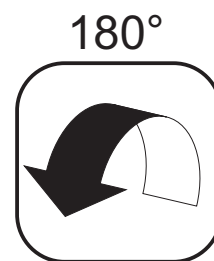
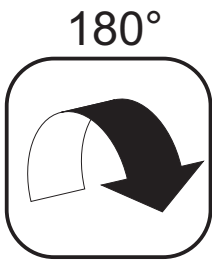
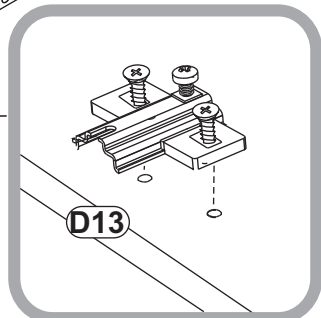
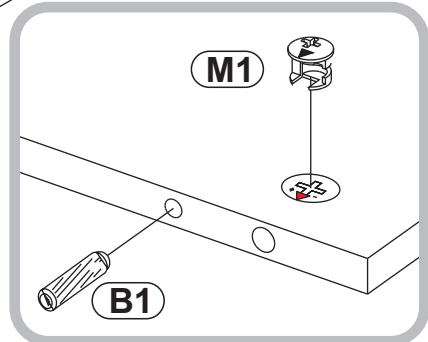


<b>M1</b>		123894	x8
<b>B1</b>		1018	x8
<b>T1</b>		1336	x16
<b>F24</b>		19765	x16
<b>S3</b>		1011	x32

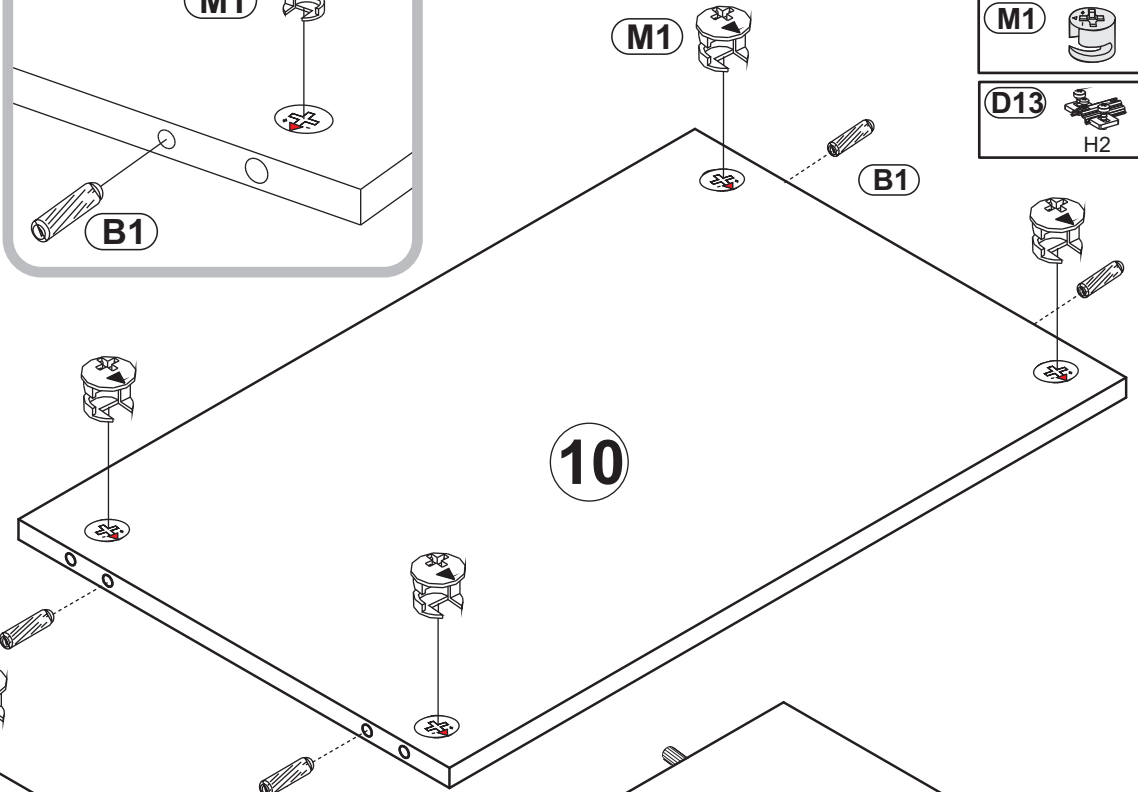
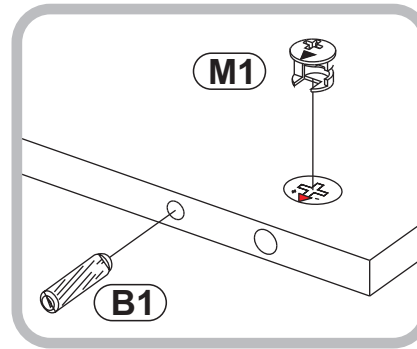
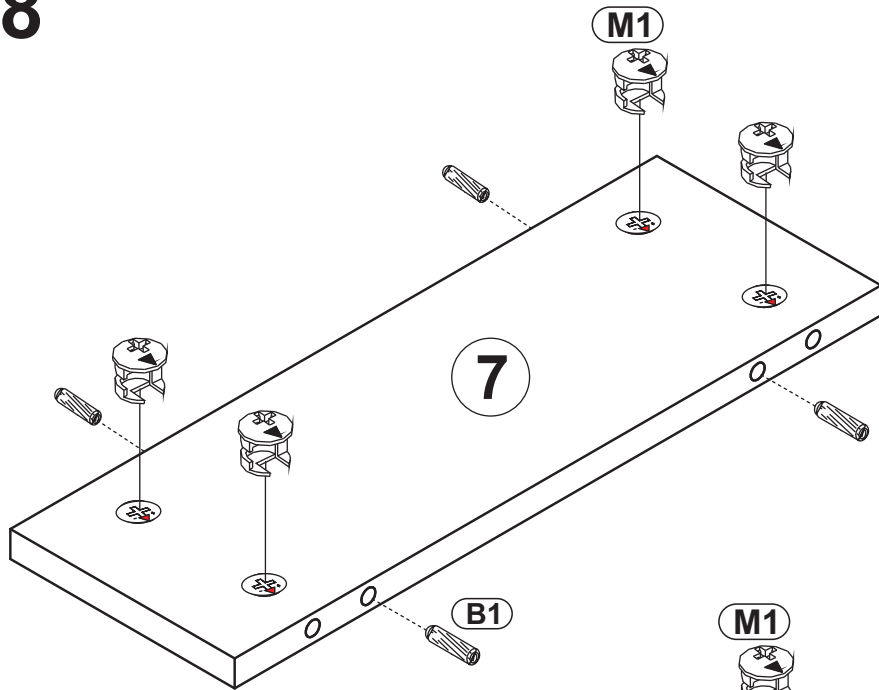
# 7


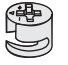



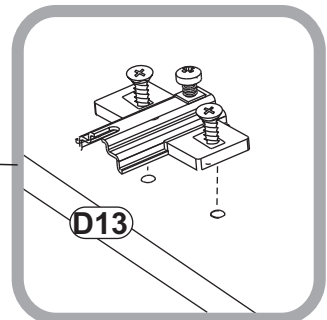
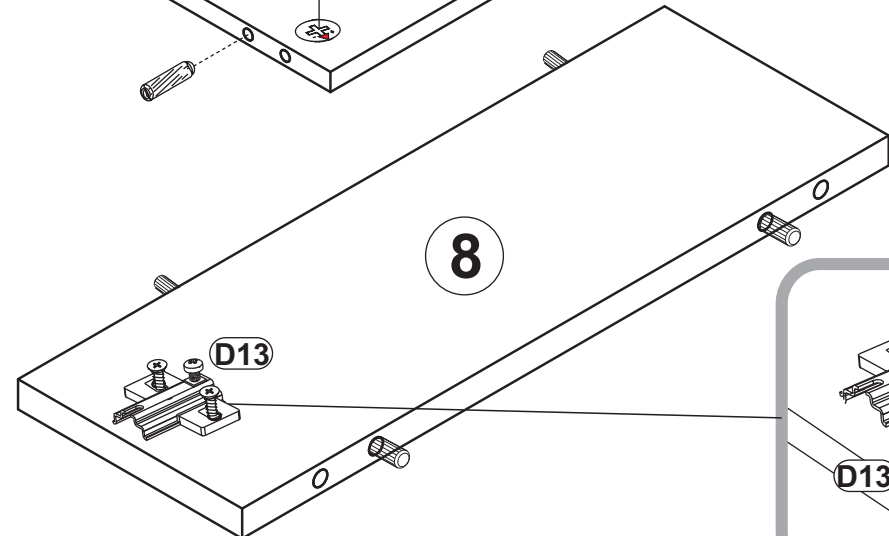
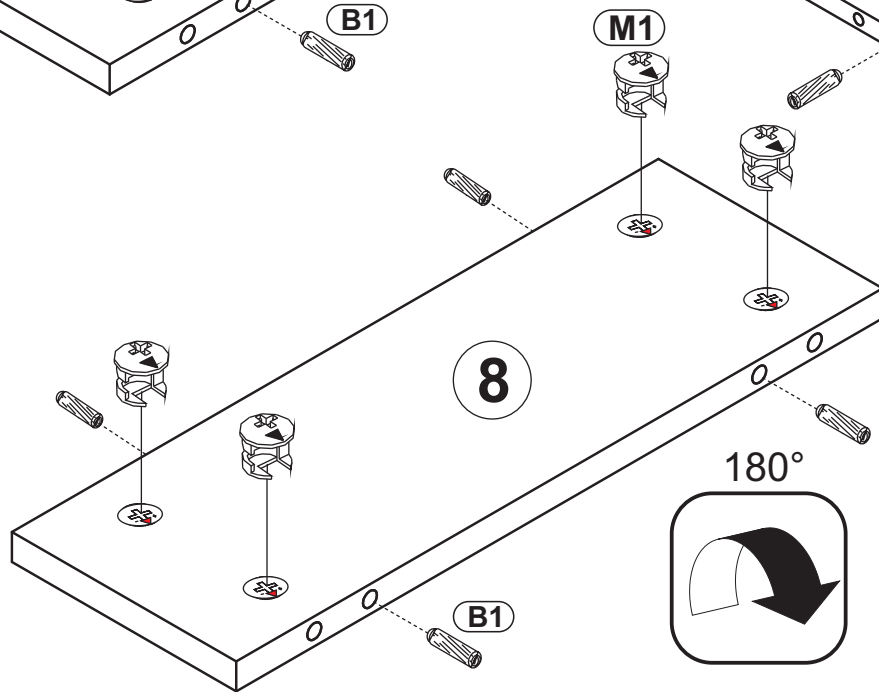
<b>R42</b> 13876  350 x2	<b>B1</b> 1018 8x28 x8
<b>E1</b> 1008 ES 6,3x9,5 x8	<b>M1</b> 123893  x8
<b>D13</b> 18208 H2 x1	<b>T1</b> 1336  x4



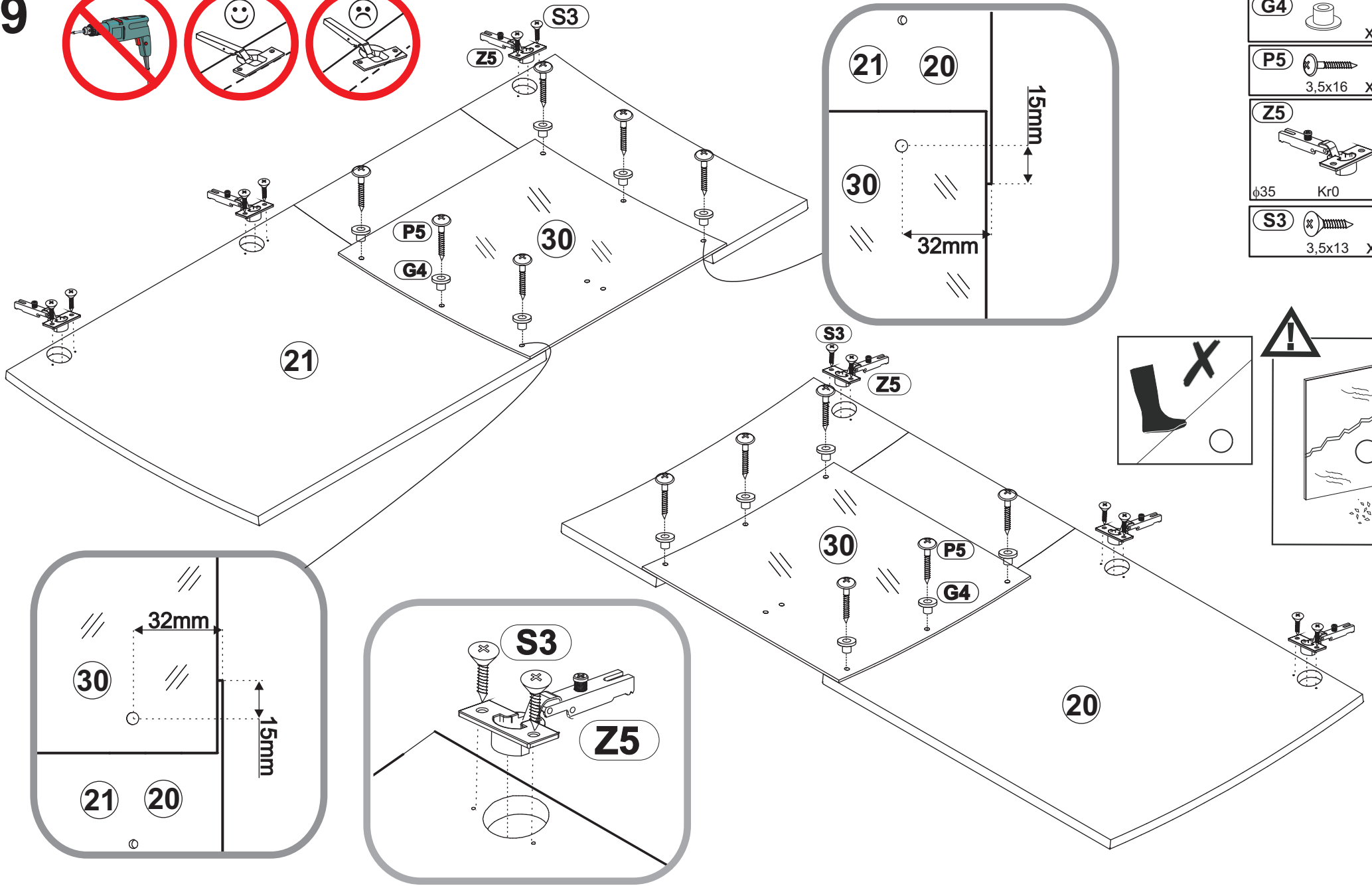
**8**


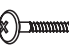

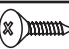


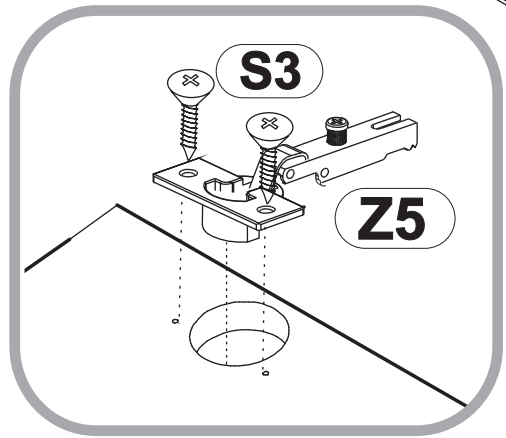
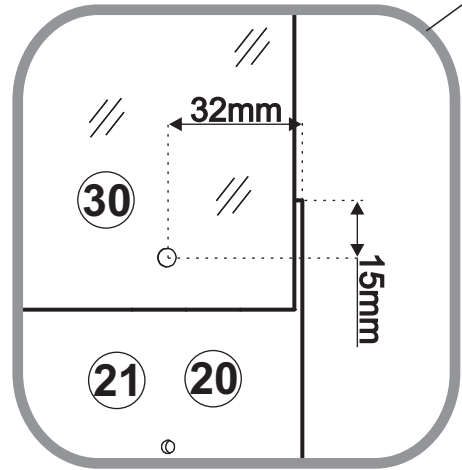
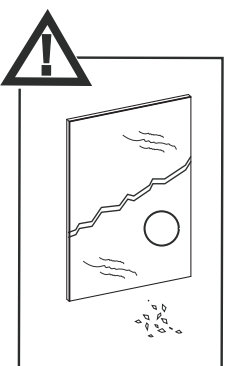
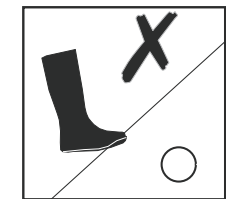
<b>B1</b>		1018
	8x28	x12
<b>M1</b>		123893
		x12
<b>D13</b>		18208
	H2	x1



**9**

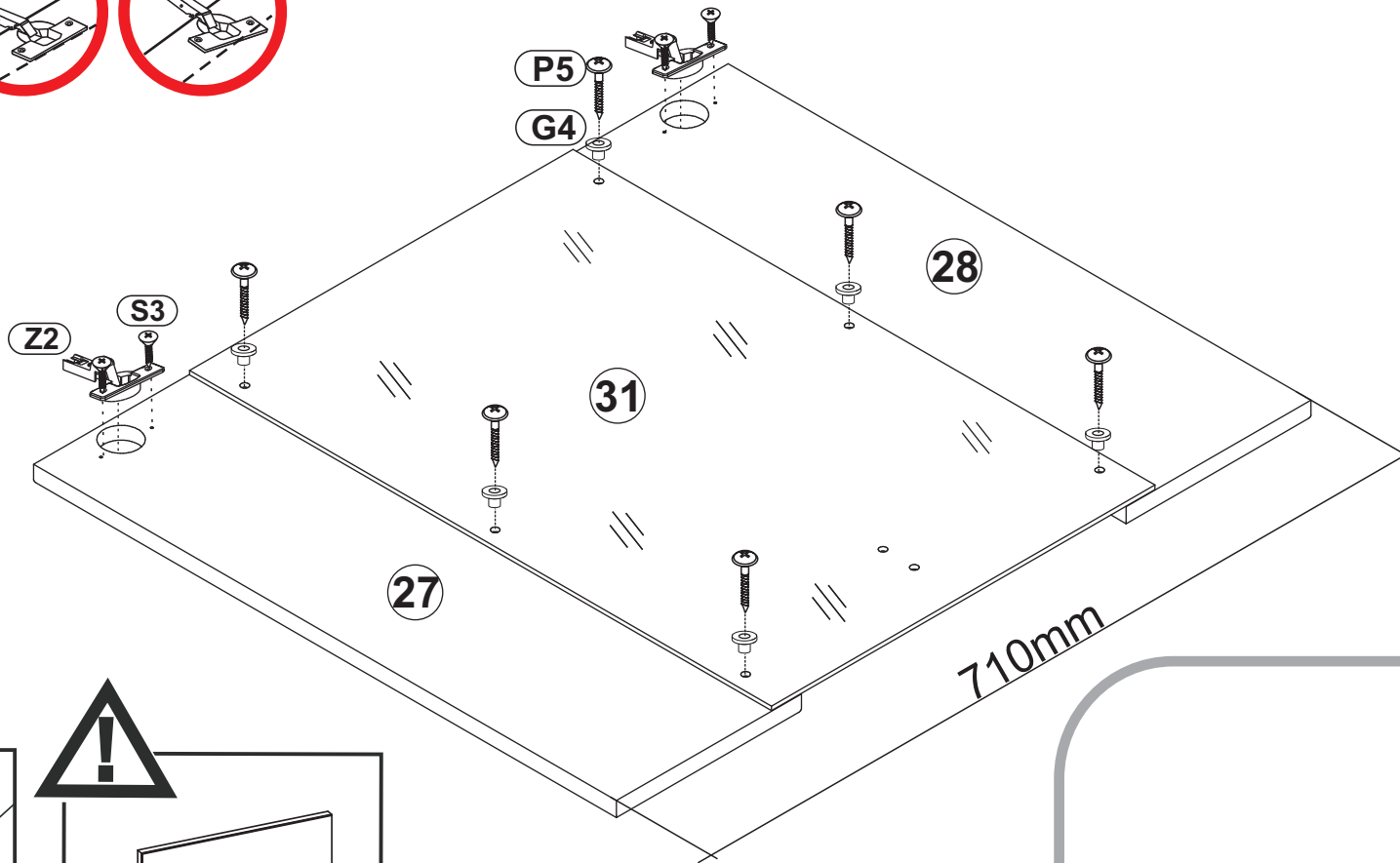






<b>G4</b>		18785
		x12
<b>P5</b>		1063
		3,5x16 x12
<b>Z5</b>		23184
		ø35 Kr0 x6
<b>S3</b>		1011
		3,5x13 x12

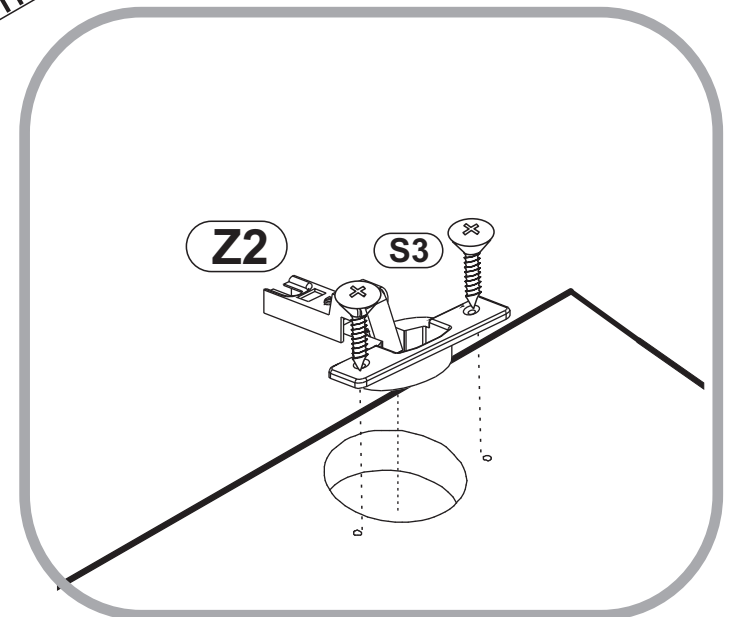
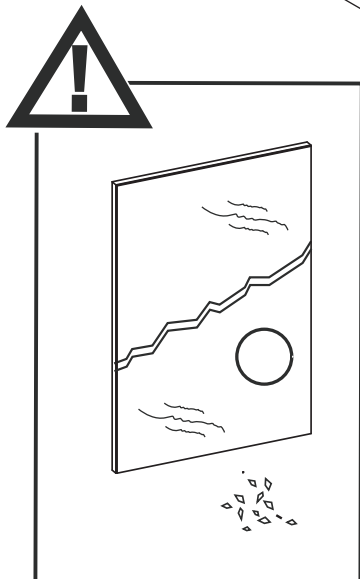
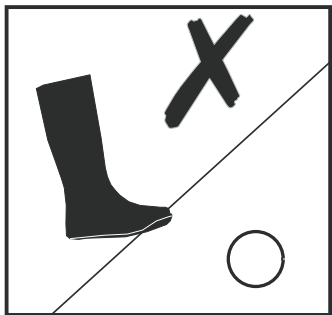




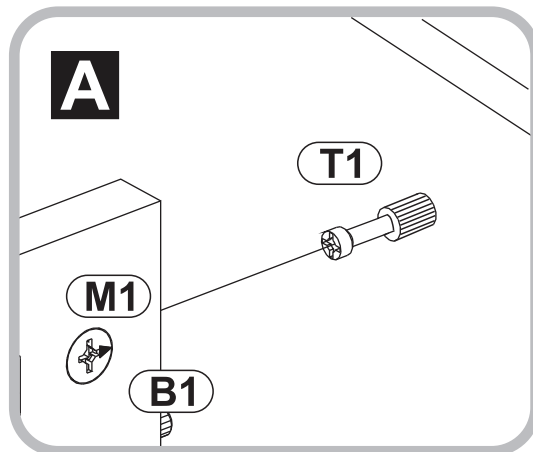
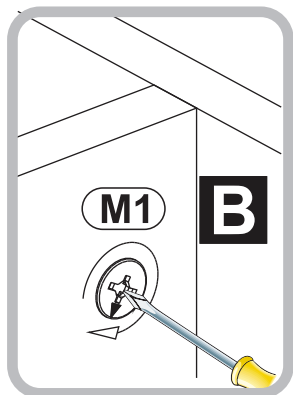
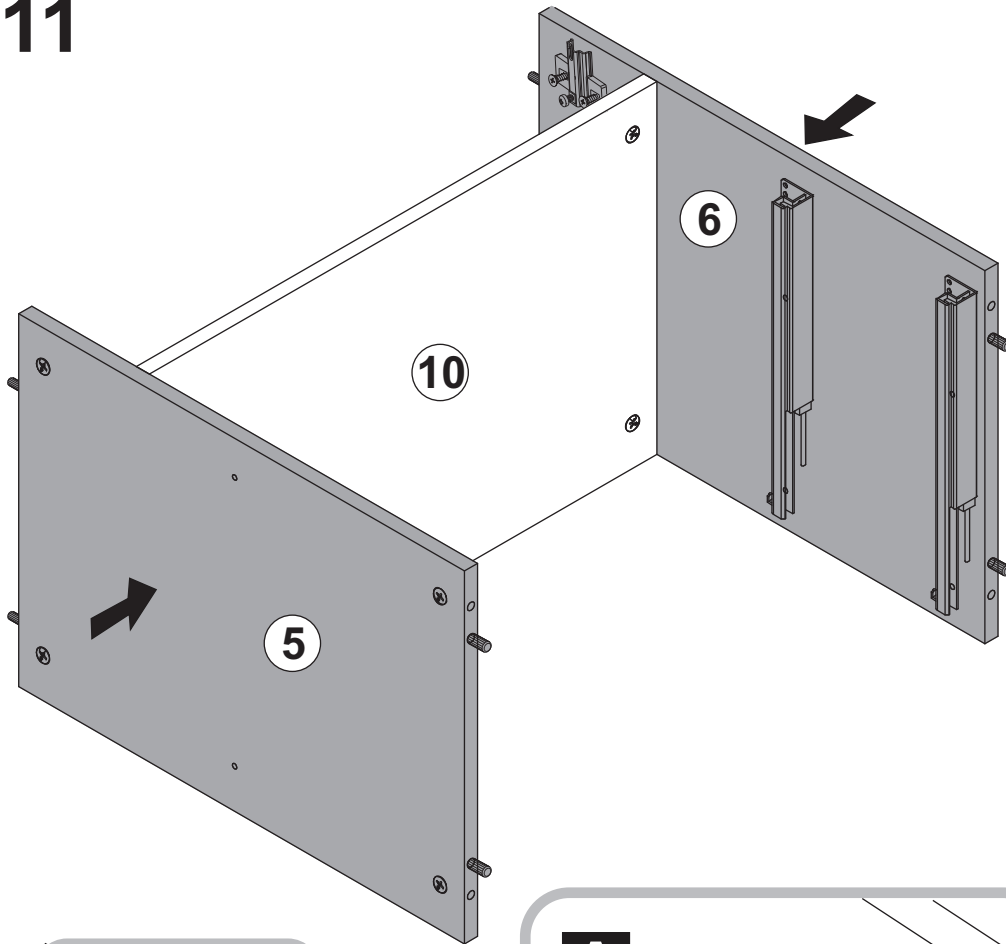
**10**



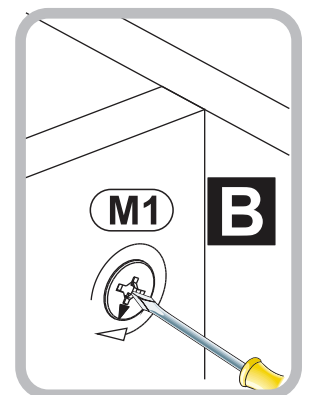
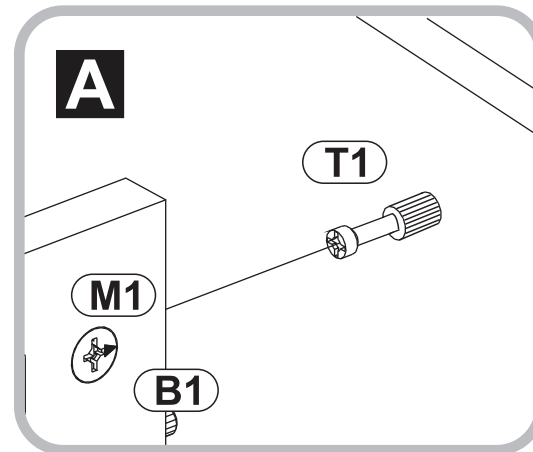
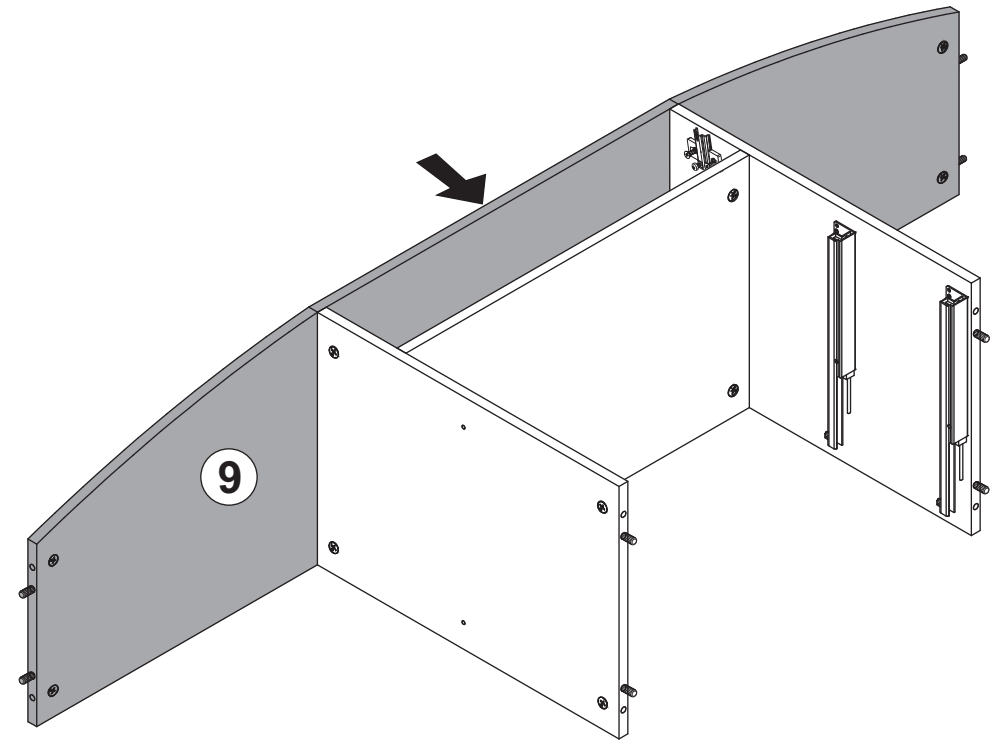
<b>G4</b>		18785	x6
<b>P5</b>		1063	x6
<b>Z2</b>		22311	x2
$\phi 35$	Kr8		x2
<b>S3</b>		1011	x4



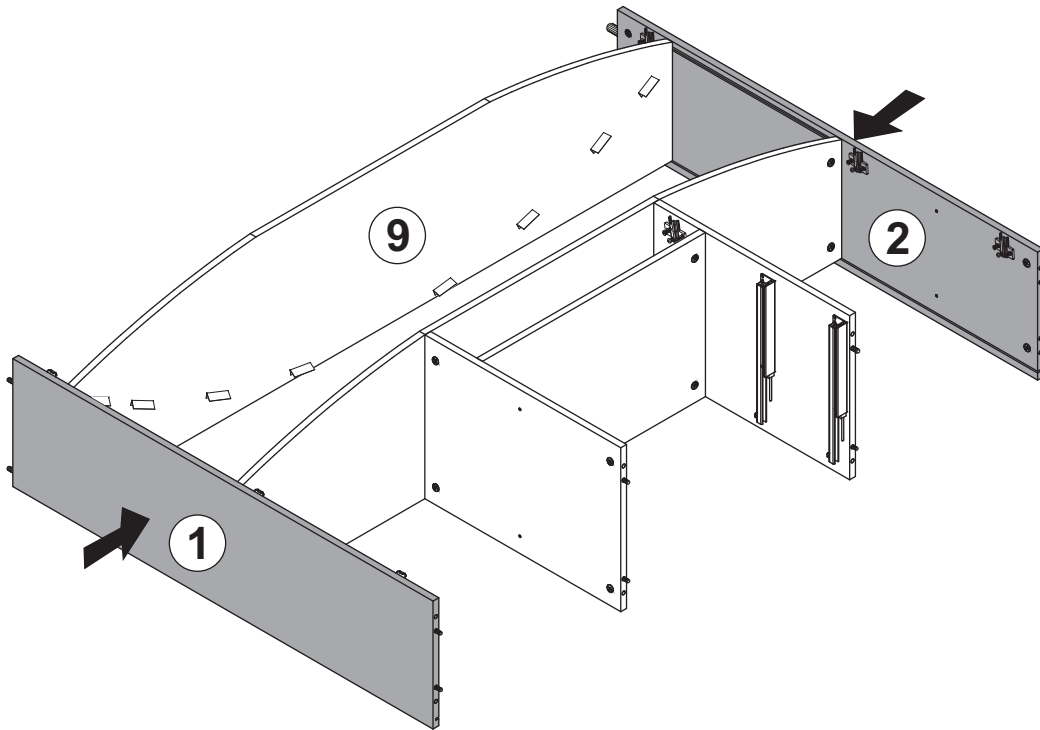
**11**



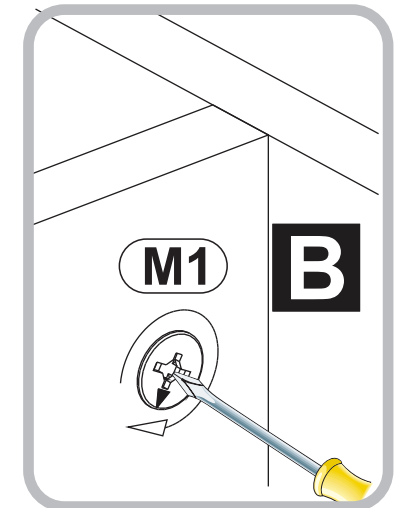
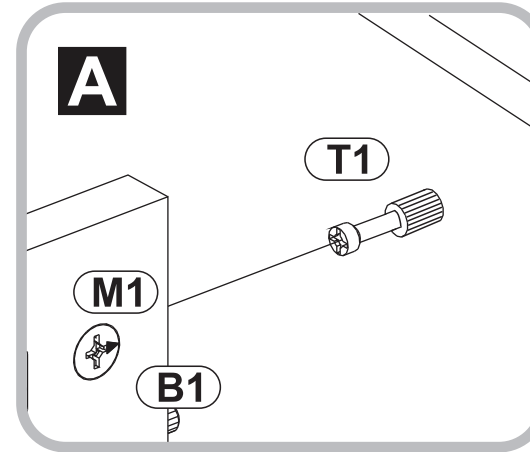
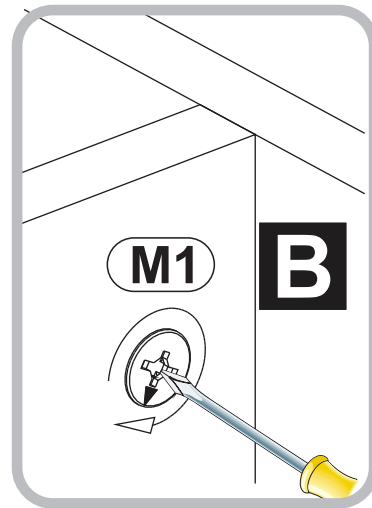
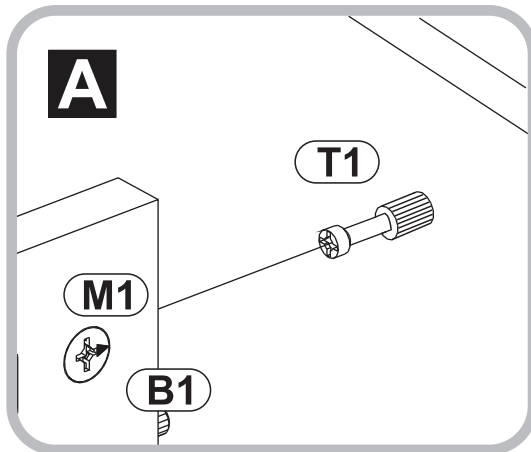
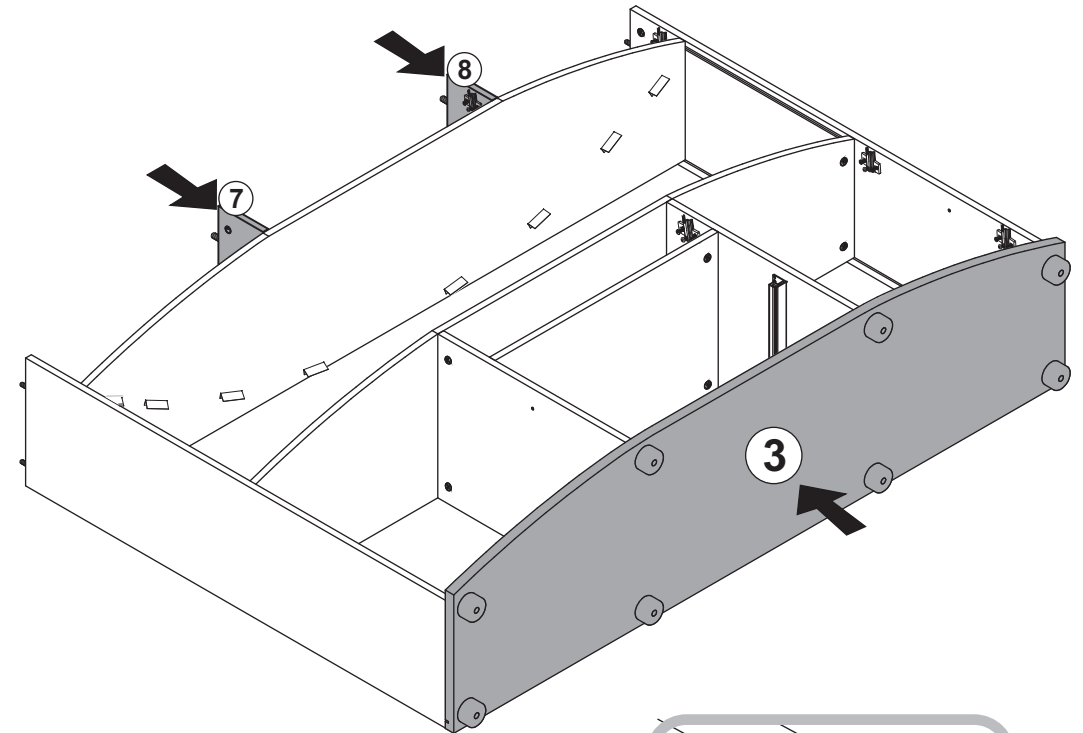
**12**

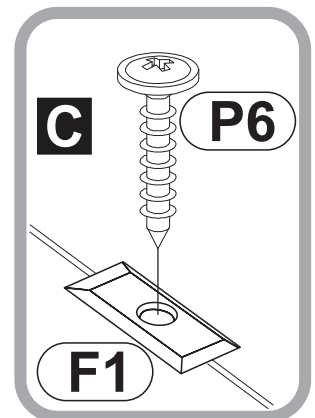
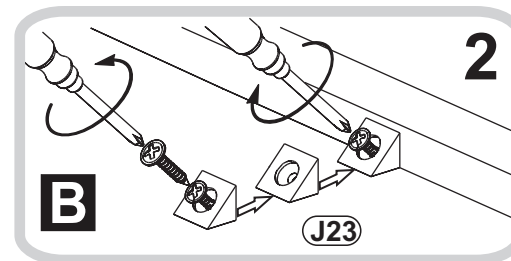
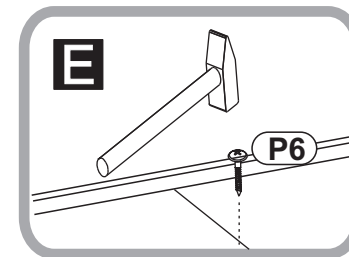
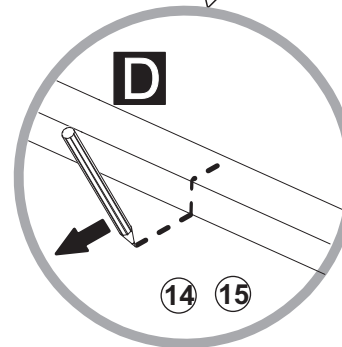
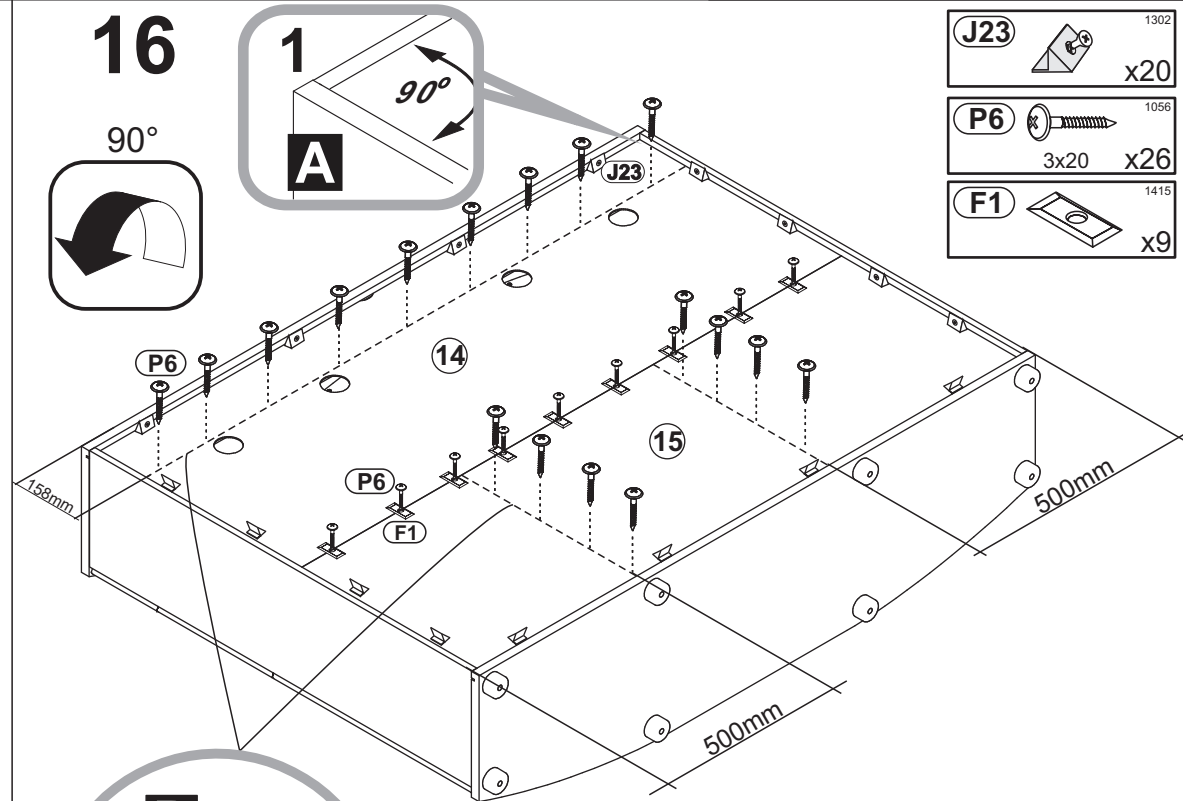
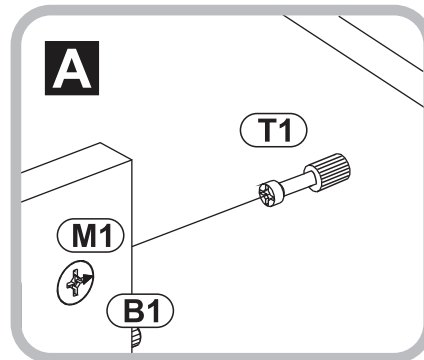
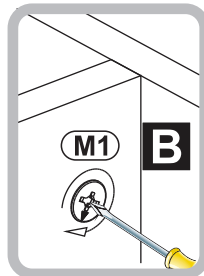
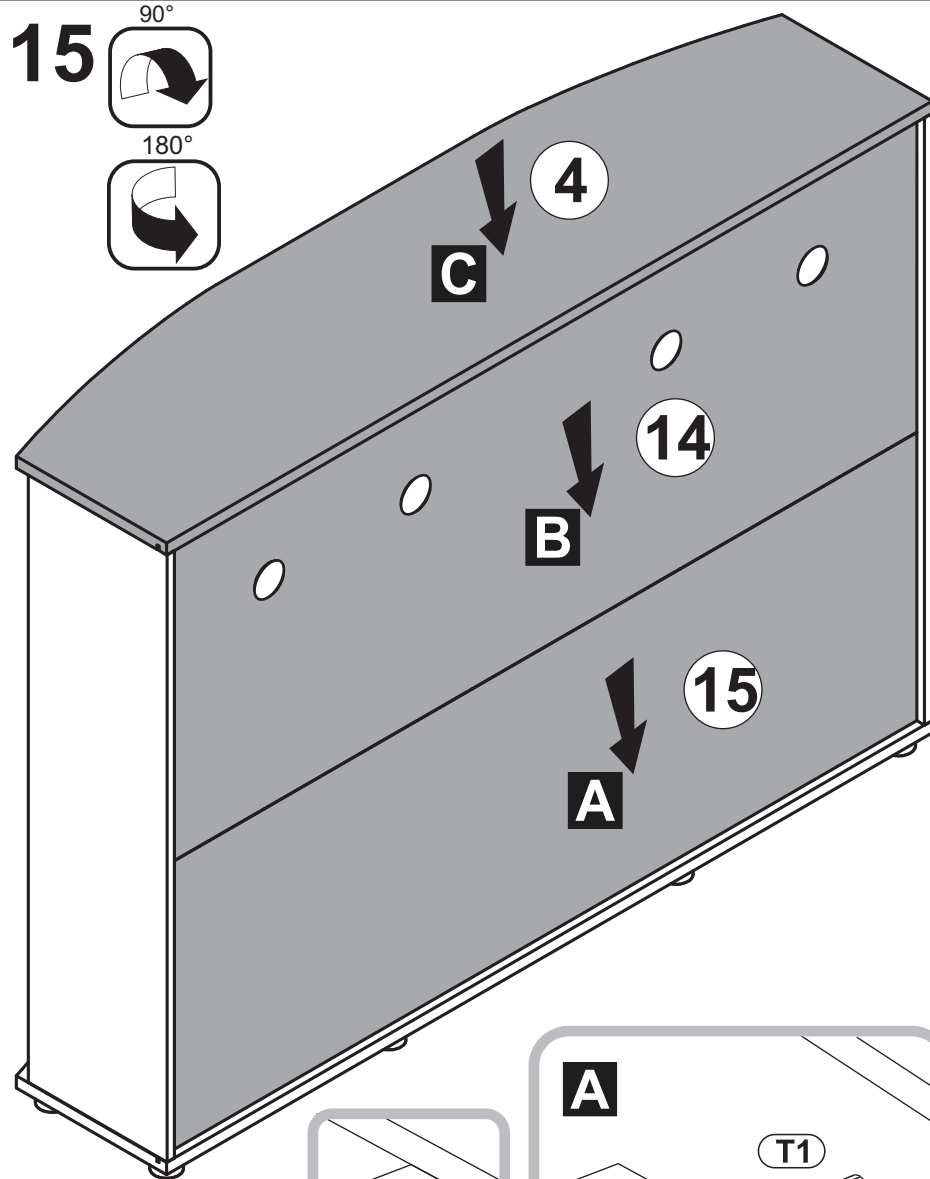



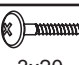

**13**



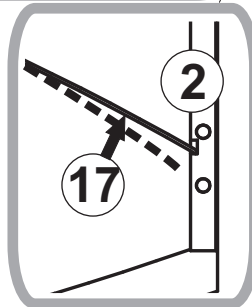
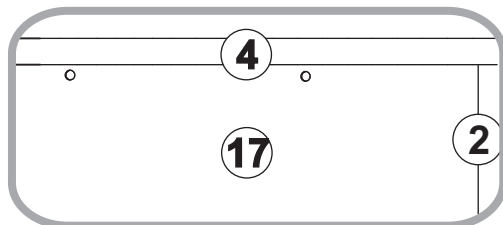
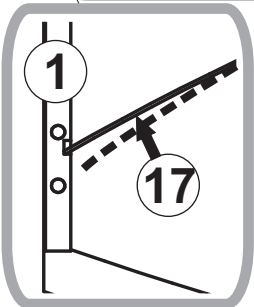
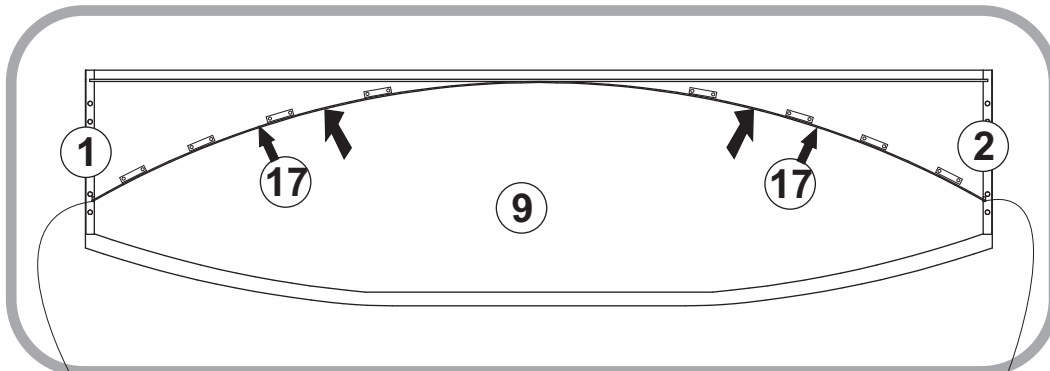
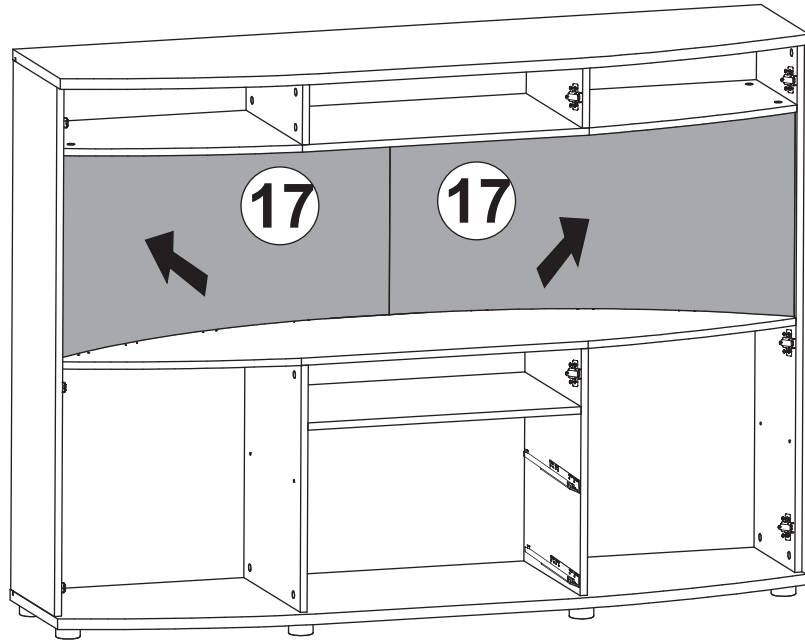
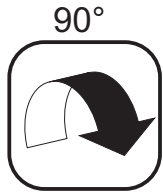
**14**



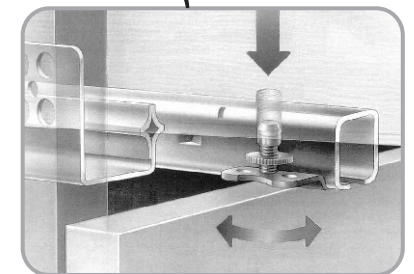
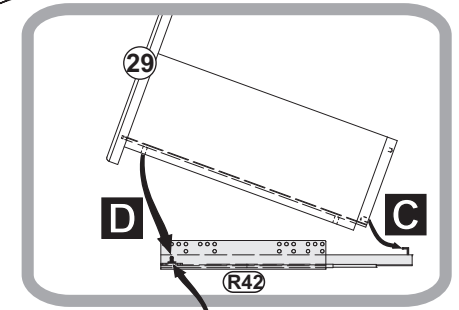
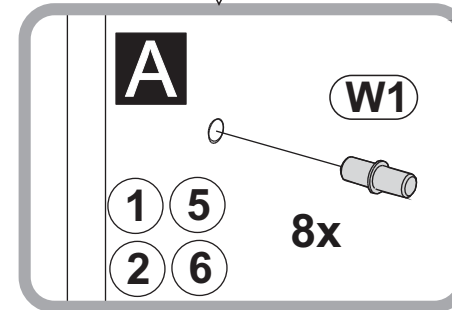
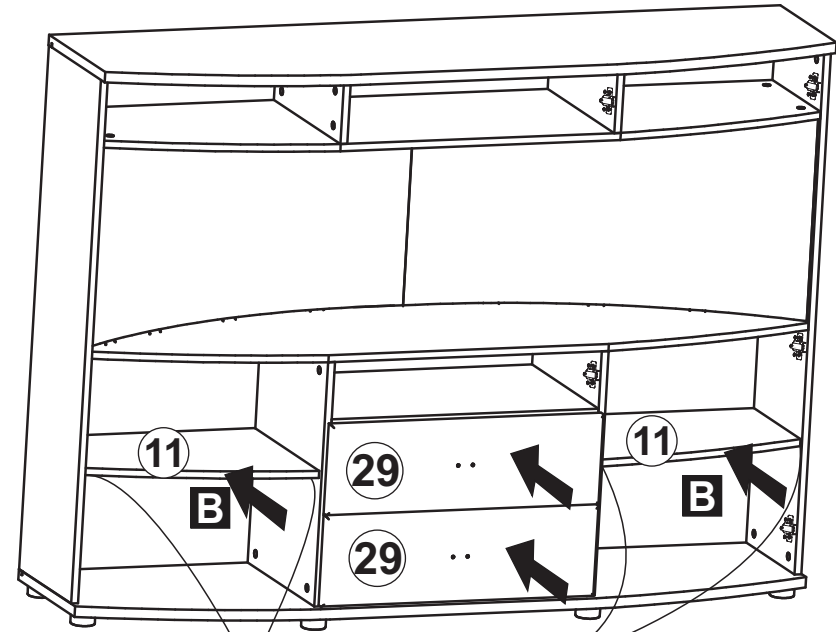
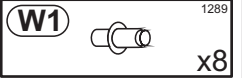


- J23**  1302 x20
- P6**  1056 3x20 x26
- F1**  1415 x9

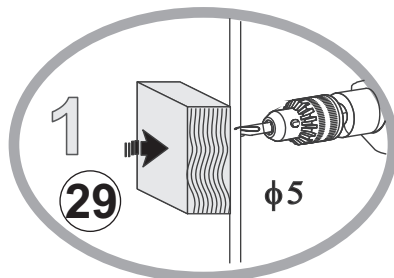
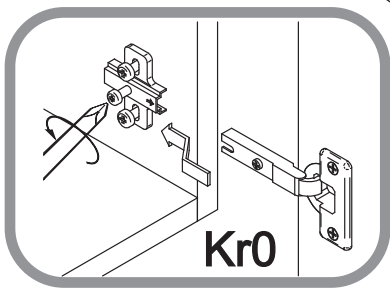
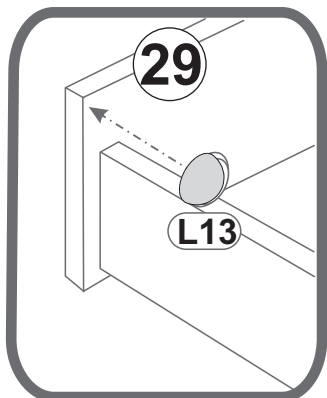
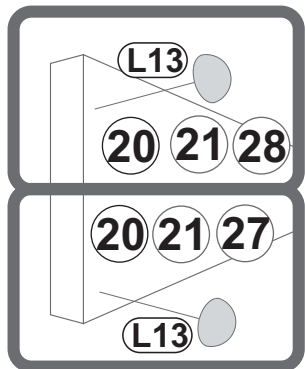
17



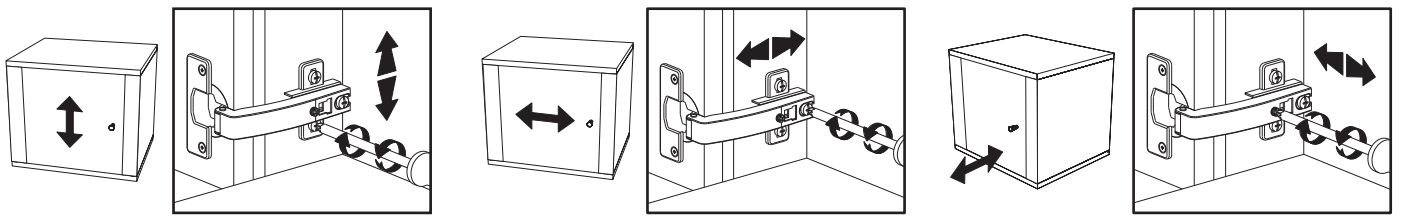
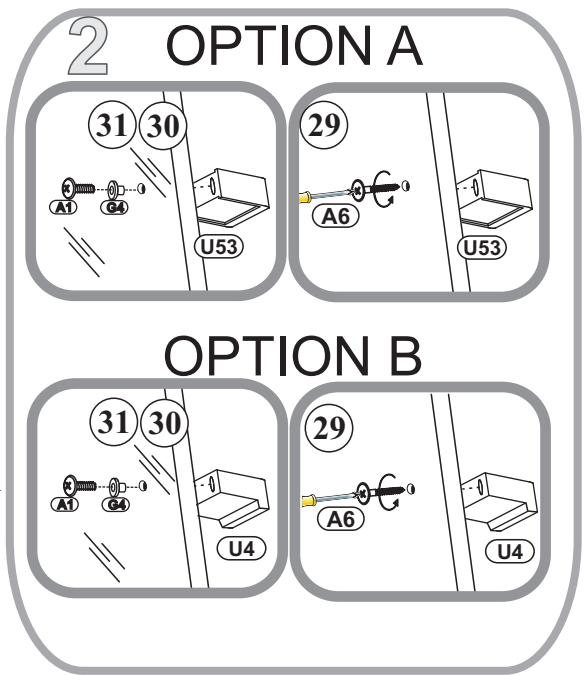
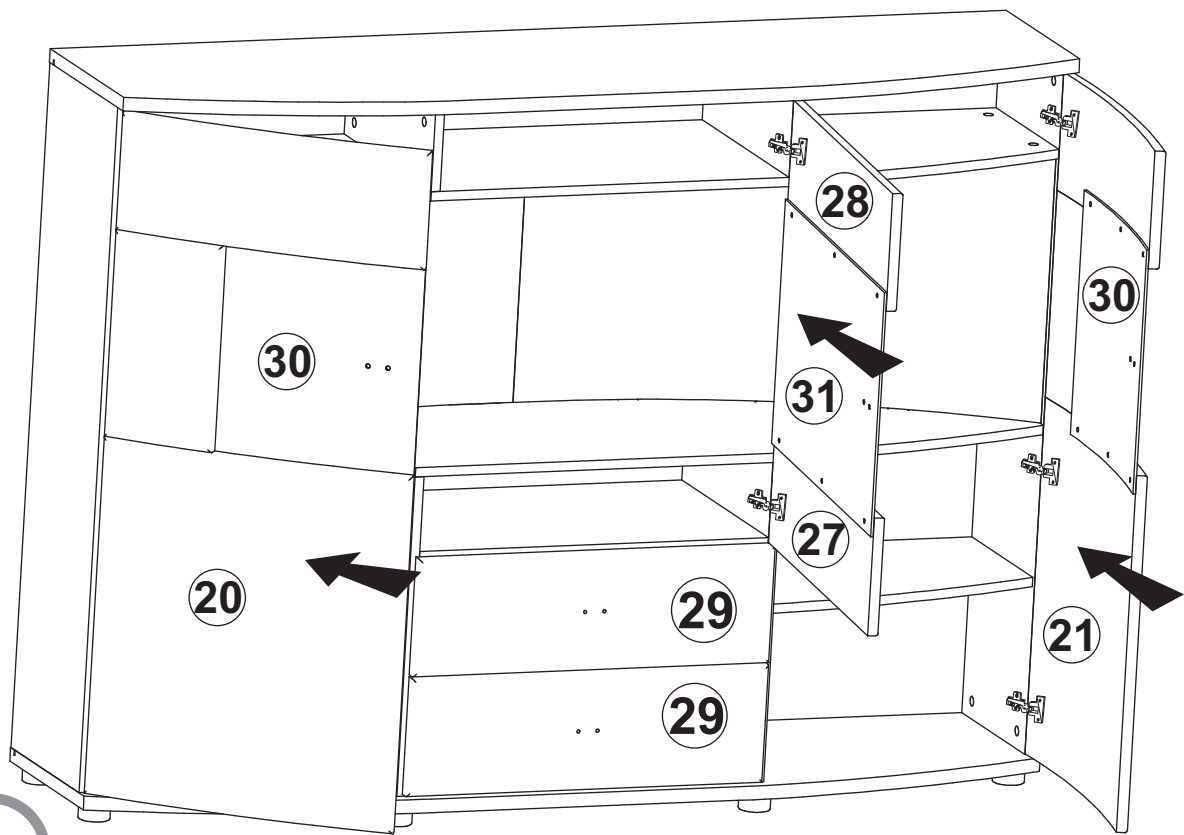
18



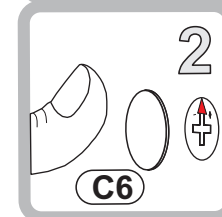
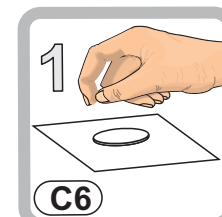
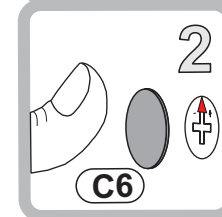
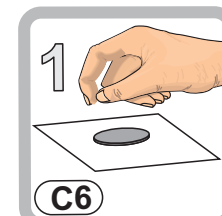
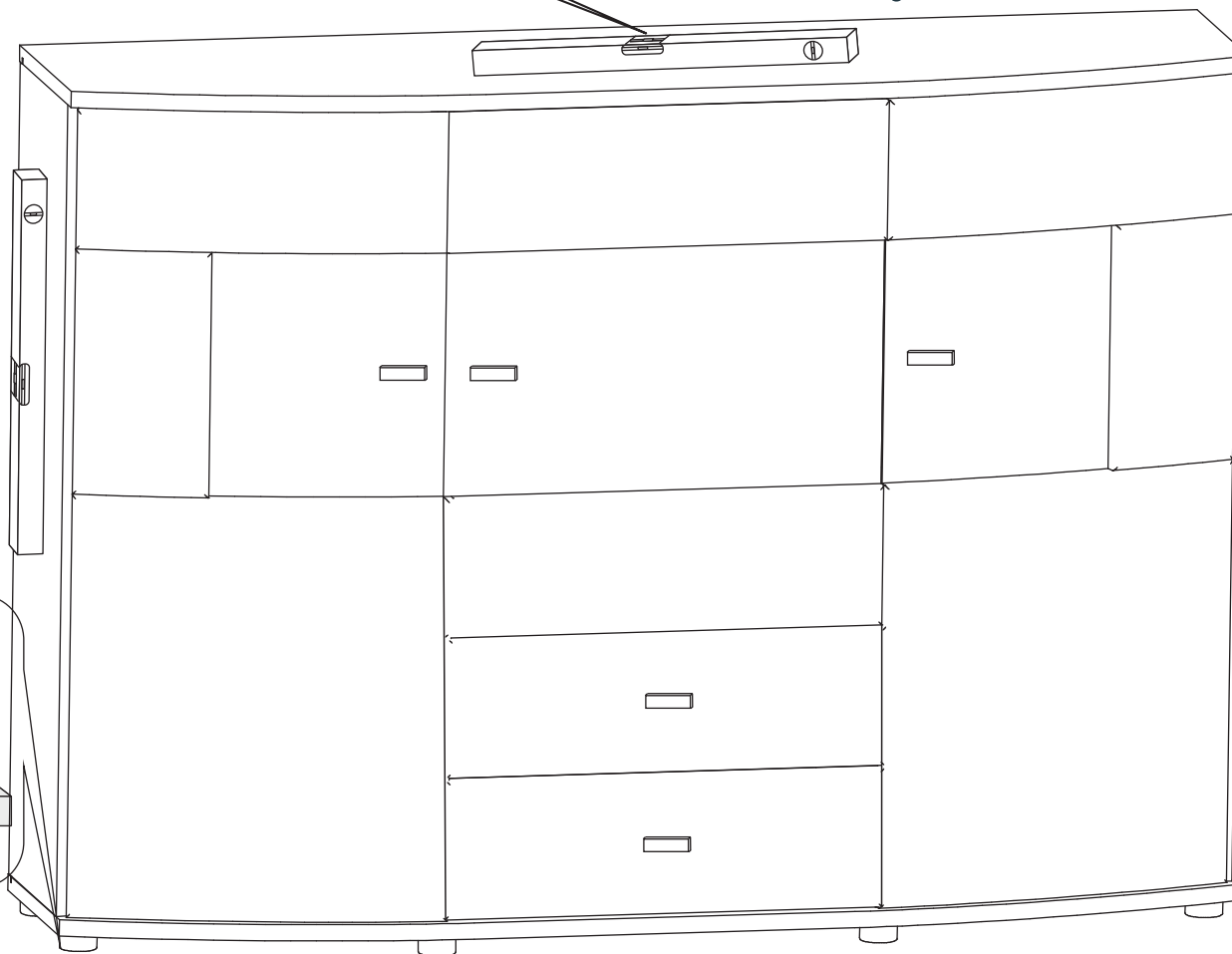
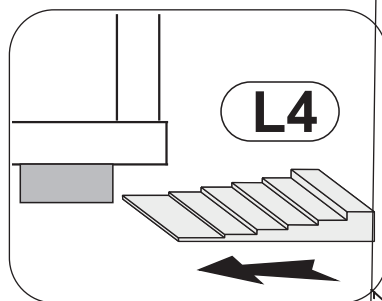
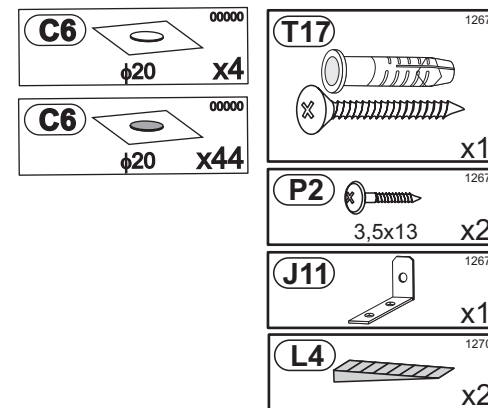
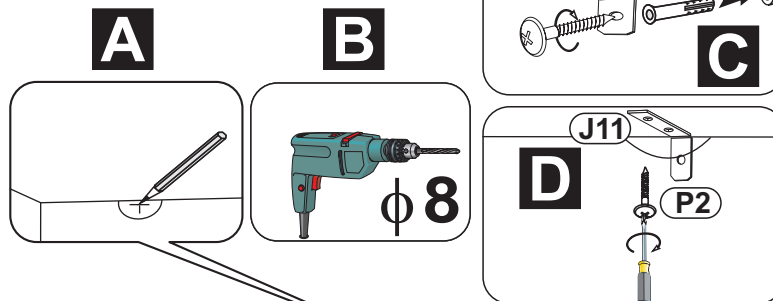
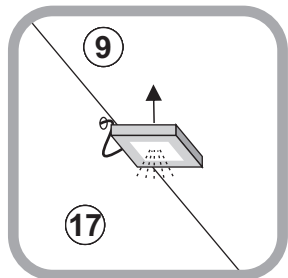
**19**



<b>G4</b> 18785 x6	<b>U53</b> 18586 C-1881/32 x5
<b>U4</b> 79627 L-32 x5	<b>A6</b> 2549 WPM 4x22 x4
<b>A1</b> 1010 WPM 4x9 x6	<b>L13</b> 1523 x10



# 20 LED Option





Modellname:  
**GATE**

Modellnummer:  
**A4 GT \_ \_**

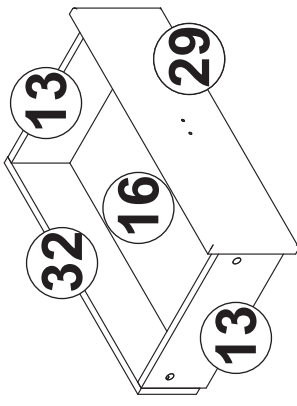
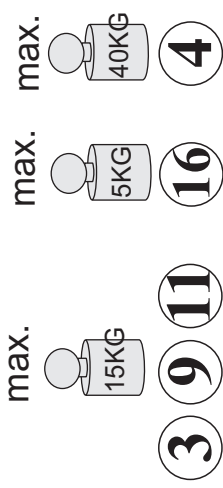
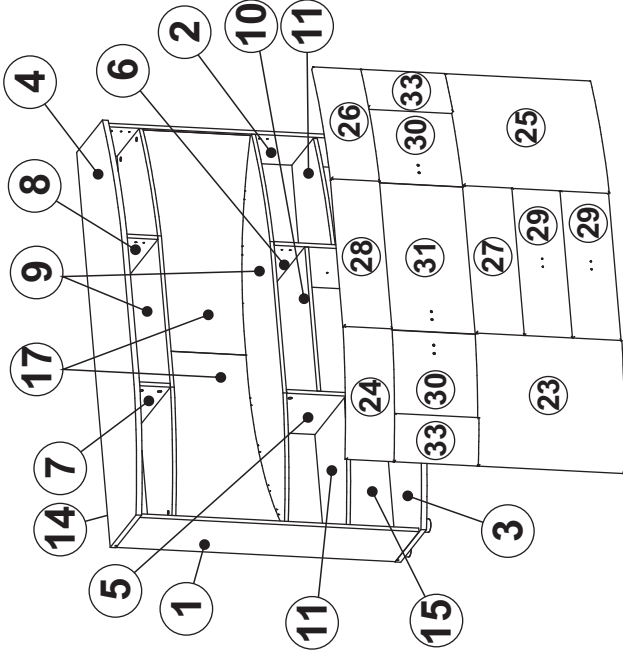
Type:  
**85**



**Information zur Reklamationsbearbeitung:**

Geben Sie bitte bei Reklamationen Modellnummer, Type sowie die Ersatzteilnummer der benötigten Bauteile an. Ebenfalls müssen Sie Ihre Auftragsnummer angeben.

Reklamationen oder fehlende  
grosse Teile betr. Möbelhaus



**Unser Direkt - Bestellservice für Kleinteile:**

Sollte Ihnen ein Kleinteil fehlen, dann können Sie diese Servicekarte auch direkt an uns senden:  
 Adresse: Firma Hometrend GmbH, Weddigenufer 2, D-32052 Herford;  
 Telefon: 05221-34279-0 Fax-Nr.: 05221-34279-29; E-mail Adresse: service@ht-furniture.de  
 Binnen 48 Stunden nach Erhalt ist das Fehlteil dann an Sie unterwegs.  
 Wir können allerdings nur Kleinteile auf diesem Wege verschicken.  
 Sollten Sie eine andere Beanstandung an Ihrem Möbelstück haben, wenden Sie sich bitte an Ihr Möbelhaus.  
 Das defekte oder fehlende Kleinteil können Sie hier auf der Servicekarte eintragen.  
 Bitte geben Sie auch die Stückzahl der Fehlmenge an unter  X...

Kleinteil direkt vom Hersteller

<b>B1</b> 1018 8x28 X... 	<b>A6</b> 2549 WPM 4x22 X... 	<b>P5</b> 1063 3.5x16 X... 	<b>Z2</b> 22311 ø35 Kr8 X... 	<b>P10</b> 24179 4x22 X8 	<b>P2</b> 1267 3.5x13 X2 
<b>J23</b> 1302 X... 	<b>A1</b> 1010 WPM 4x9 X... 	<b>R42</b> 13676 350 X... 	<b>S3</b> 101 3.5x13 X... 	<b>L4</b> 1270 X2 	<b>J11</b> 1267 X1 
<b>W1</b> 1269 X... 	<b>C6</b> 00000 ø20 X... 	<b>E1</b> 1008 ES 6,3x9,5 X... 	<b>D13</b> 18208 H2 X... 	<b>P6</b> 1036 3x20 X16 	<b>F24</b> 19765 X16 
<b>M1</b> 123093 X... 	<b>C6</b> 00000 ø20 X... 	<b>F37</b> 1005 X... 	<b>G4</b> 18765 L-4 X... 	<b>F1</b> 1415 X8 	
<b>T1</b> 1336 X... 	<b>L13</b> 1523 X... 	<b>Z5</b> 23104 ø35 Kr10 X... 	<b>T17</b> 1267 X1 		
<b>U53</b> 1666 C-186/132 X... 	<b>U4</b> 79627 L-32 X... 				

Grund der Beanstandung:.....

Name:.....

PLZ:.....

Fax:.....

Telefon:.....

Ort:.....

E-mail:.....

Kunden Nr:.....

Strasse:.....

Kommissions-AB.-Nr.:.....

Haus-Nr.:.....



DIE KARTE GILT NUR IN DEUTSCHLAND.  
 THIS CARD IS VALID ONLY FOR GERMANY.  
 KARTA DOTYCZY KLIENTÓW NA TERENIE NIEMIEC.

## Wichtige Hinweise

### Lieber Kunde,

**herzlichen Glückwunsch zum Erwerb Ihres neuen Möbelstücks. Beachten Sie bitte nachfolgende Hinweise, die zur sachgerechten Nutzung des neuen Möbels erforderlich sind.**

- Bei einer mitgelieferten Montageanleitung ist diese aufmerksam zu lesen und dementsprechend nach den Montageschritten zu verfahren. Wir können für Ihre Montagefehler leider keine Haftung übernehmen!
- Legen Sie bitte die Möbelteile auf einen weichen Untergrund - so vermeiden Sie Kratzer!
- Verwenden Sie bitte nur die beigelegten Beschläge bzw. Einzelteile entsprechend den vorgesehenen Montageschritten!
- Die einwandfreie Funktion des Möbel ist nur bei lot- und waagerechter Aufstellung gewährleistet. Die Standfläche ist ggf. so auszurichten, daß das Möbel sicher steht!
- Ist für die Montage des Möbel eine Wandbefestigung vorgesehen, so prüfen sie bitte die Wand auf ausreichende Tragfähigkeit. Das mitgelieferte Montagematerial darf nur für massive Mauerwerke benutzt werden!
- Alle Schubkästen und Auszüge sind durch mitgelieferte Sicherungsschrauben gegen Herausfallen zu sichern. Die Türen sind vorjustiert, müssen aber ggf. aufgrund örtlicher Bedingungen neu ausgerichtet / eingestellt werden!
- Türen bitte nicht weiter als 90° öffnen - ausgenommen sind TV - Türen mit speziellen 180° Scharnieren!
- Alle elektrischen Installationen sind nach den gültigen Normen bzw. Vorschriften von VDE, CE, MM gefertigt. Die zu verwendende Leuchtmittelstärke ist auf der jeweiligen Lampenfassung angegeben. Bei Nichteinhaltung der max. Wattzahl besteht durch Überhitzung Brandgefahr. Das Zudecken der Leuchtmittel ist wegen Brandgefahr zu unterlassen!
- Achten Sie bitte auch darauf, daß kein Hitzestau entsteht.
- Alle Schrauben sowie tragende Verbindungsteile sollten nach 5 bis 6 Wochen nach gezogen werden, um eine dauerhafte Standsicherheit zu gewähren!
- Die Verarbeitung und die Materialbeschaffenheit machen eine besondere Pflege und teure Pflegemittel nicht erforderlich. Bitte nur mit einem Staubtuch oder feuchtem Lappen reinigen. Keine scheuernden Putzmittel verwenden!
- Um eine umweltgerechte Entsorgung der Verpackung zu gewährleisten, sind wir als Hersteller der Interseroh-AG, einem Unternehmen zur Verwertung von Sekundärstoffen angeschlossen. Es stellt sicher, daß die Verpackung bei Ihrem Fachhändler umweltschonend entsorgt wird!
- Die von uns eingesetzten Lacke und Beizen entsprechen den Anforderungen der DIN EN71 Teil 3. (Migration bestimmter Elemente - Sicherheit von Kinderspielzeug! )
- Alle Einlegeböden beim Ein- / Auslegen bitte nicht verkanten, da dieses zu Beschädigungen der Möbelemente führen kann. Scharfkantige bzw. spitze Gegenstände, sowie hartes Aufsetzen können zu Beschädigung oder Glasbruch beim Einlegeboden führen!
- Werden Betriebs-, Bedienungs- oder Wartungsanweisungen nicht befolgt, Änderungen an den Produkten vorgenommen, Teile ausgewechselt oder Verbrauchsmaterialien verwendet, die nicht den Originalspezifikationen entsprechen, so entfällt jede Gewährleistung.

max. zulässige Belastung von Einlegeböden in Kg:

Stärke	Massivholz					Spanplatten			Glas		
	13	16	20	25	32	16	20	25		32	
Länge mm											
0 < 400											
401 < 600	48	48	48	48	48	48	40	40	40	40	Länge bis 600mm / 15kg
601 < 800							24				
801 < 1000	41						15	30			Länge bis 900mm / 10kg
1001 < 1200	28						10	21	35		