

**Serie 2, Einbau-Backofen, 60 x 60 cm, Edelstahl
HBF133BR0**



Der Einbaubackofen mit 3D Heißluft: so erzielen Sie zeitgleich auf bis zu drei Ebenen perfekte Back- und Bratergebnisse.

- **Rote LED-Display-Steuerung:** einfach zu bedienen dank der Zeitfunktionen.
- **Eco Clean Direct:** weniger Reinigungsaufwand dank einer speziellen Beschichtung der Rückwand, die automatisch Verschmutzungen absorbiert.

Technische Daten

Bauform: Einbau
 Integriertes Reinigungssystem: Eco Clean-Programm
 Min. Nischenmaße für Installation (H x B x T): ... 575-597 x 560-568 x 550 mm
 Abmessungen des Gerätes: 595 x 594 x 548 mm
 Abmessungen des verpackten Gerätes: 655 x 660 x 675 mm
 Material der Blende: Edelstahl
 Material der Tür: Glas
 Nettogewicht: 32.6 kg
 Nettovolumen - Backrohr 1: 66 l
 Beheizungsarten: Heißluft sanft, Heißluft, Ober-/Unterhitze, Umluftgrill, Vario-Großflächengrill
 Backofenregelung: mechanisch
 Anzahl eingebauter Leuchten: 1
 Länge Anschlusskabel: 120.0 cm
 EAN-Nummer: 4242005047369
 Anzahl der Innenräume: 1
 Energieeffizienzklasse: A
 Energieverbrauch pro Ober-/Unterhitze Zyklus: 0.98 kWh/Zyklus
 Energieverbrauch pro Heißluft-Zyklus: 0.79 kWh/Zyklus
 Energieeffizienzindex: 95.2 %
 Anschlusswert: 3300 W
 Absicherung: 16 A
 Spannung: 220-240 V
 Frequenz: 60; 50 Hz
 Steckerart: Schuko-/Gardy mit Erdung
 Integriertes Zubehör: 1 x Kombirost, 1 x Universalpfanne

Zubehör

1 x Kombirost, 1 x Universalpfanne

Sonderzubehör

HEZ317000 Pizzaform, emailliert
 HEZ327000 Backstein
 HEZ333001 Deckel für Profi-Pfanne
 HEZ431002 Backblech, emailliert
 HEZ438201 2fach Teleskopauszug
 HEZ438301 3fach Teleskopauszug
 HEZ625071 Grillblech, emailliert
 HEZ915003 Glasbräter 5,4 l



Serie 2, Einbau-Backofen, 60 x 60 cm, Edelstahl HBF133BR0

Der Einbaubackofen mit 3D Heißluft: so erzielen Sie zeitgleich auf bis zu drei Ebenen perfekte Back- und Bratergebnisse.

Backofentyp und Heizart

- Backofen mit 5 Beheizungsarten:
- 3D Heißluft, Ober-/Unterhitze, Umluftgrill, Heißluft sanft, Variabler Großflächengrill
- Temperaturregelung von 50 °C - 275 °C
- Garraumvolumen: 66 l

Zubehörträger / Auszugssystem:

- Einschubebenen: 5
- Auszug nachrüstbar

Design

- Drehwähler, Runde Bedienknöpfe
- Backofen mit GranitEmail

Reinigung

- Eco Clean Direct : Rückwand
- Vollglas-Innentür

Komfort

- Bedienung mit LED-Display
- Elektronik-Uhr
- Autostart
- Backofengriff aus Aluminium
- Schnellaufheizung
- Halogen-Innenbeleuchtung
- Kühlgebläse

Zubehör

- 1 x Universalpfanne, 1 x Kombirost

Umwelt und Sicherheit

- Kindersicherung

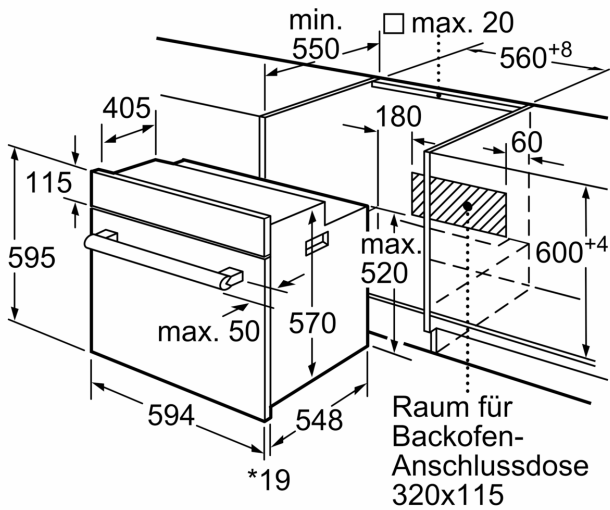
Technische Info

- Länge des Anschlusskabels: 120 cm
- Nennspannung: 220 - 240 V
- Gesamtanschlusswert Elektro: 3.3 kW
- Energieeffizienzklasse (gem. EU Nr. 65/2014): A (auf einer Energieeffizienzklassen-Skala von A+++ bis D)
- Energieverbrauch pro Zyklus im konventionellen Modus: 0.98 kWh
- Energieverbrauch pro Zyklus im Umluft-Modus: 0.79 kWh
- Zahl der Garräume: 1 Wärmequelle: elektrisch
Innenraumvolumen: 66 l

Maße

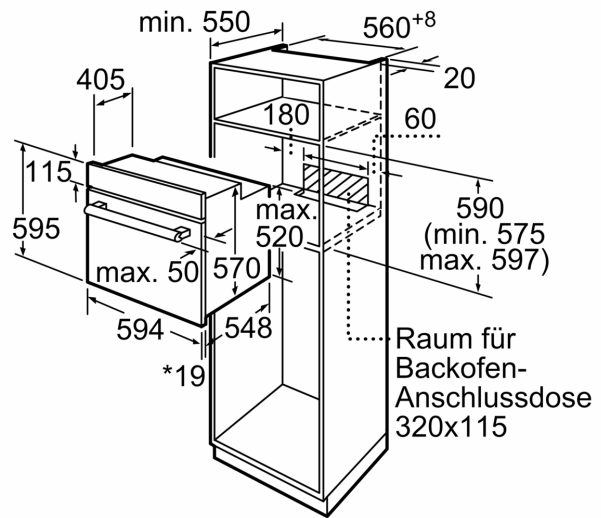
- Gerätemaße (HxBxT): 595 x 594 x 548 mm
- Nischenmaße (HxBxT): 597 mm x 560 mm x 550 mm
- „Maße und Einbauhinweise zu diesem Gerät gemäß technischer Zeichnung beachten“

**Serie 2, Einbau-Backofen, 60 x 60
cm, Edelstahl
HBF133BR0**



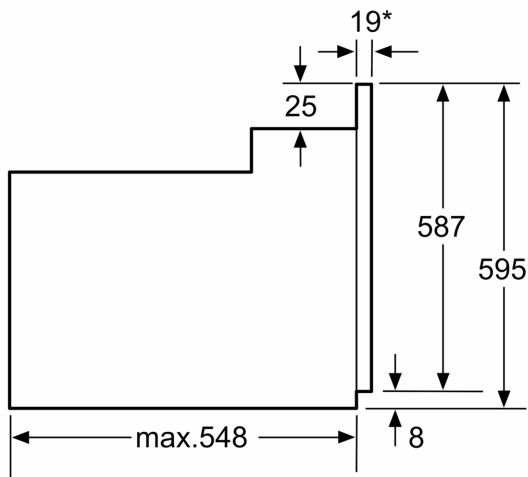
* 20 mm für Metallfronten

Maße in mm



* 20 mm für Metallfronten

Maße in mm



*Bei Metallfronten 20mm

Maße in mm