
TECHNOLOGIE FÜR DEN HAUSHALT

PKM

TECHNOLOGY FOR DOMESTIC USE

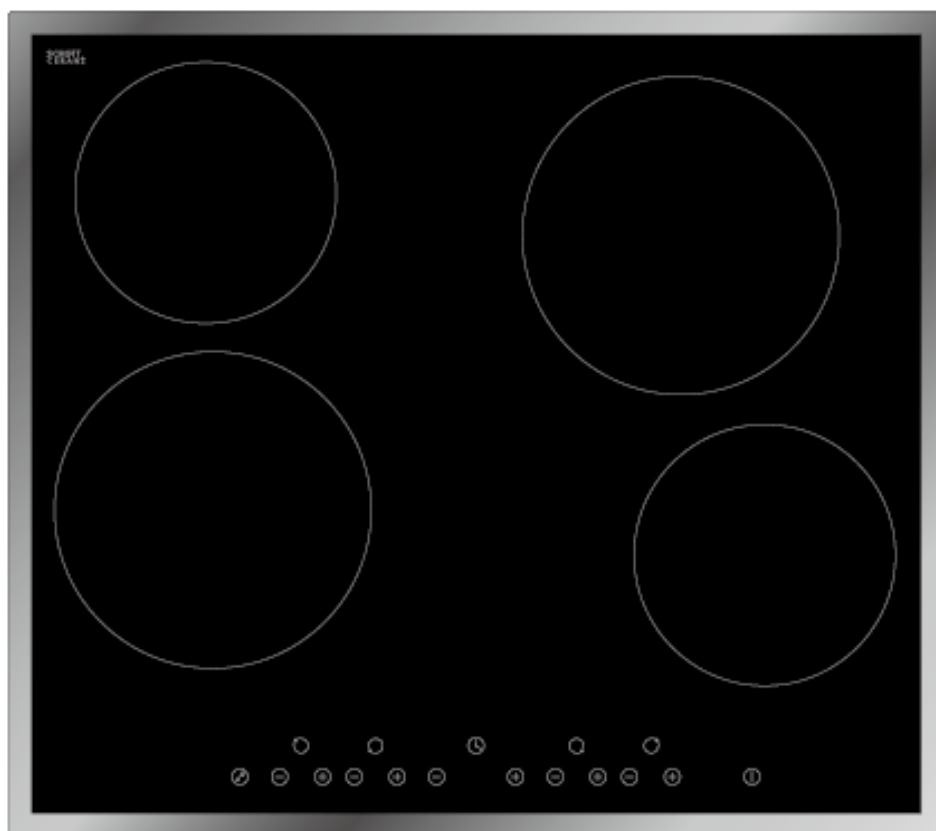
 **Bedienungsanleitung**

 **Instruction Manual**

Glaskeramik-Kochfeld

Ceramic Hob

EB - C4



INHALT

English language on page 26ff.

KAPITEL	THEMA	SEITE
1.	Vorwort	3
2.	Erklärung der Signalworte	4
3.	Sicherheits- und Warnhinweise	4
4.	Aufbau und Anschluss	7
5.	Bedienfeld	11
6.	Bedienung des Geräts	11
7.	Hinweise für das Kochen	16
8.	Reinigung und Pflege	18
9.	Problembehandlung	20
10.	Technische Daten	21
11.	Entsorgung	21
12.	Garantiebedingungen	23

Technische Änderungen bzw. Druckfehler bleiben vorbehalten..

**Bitte lesen Sie diese Bedienungsanleitung
aufmerksam durch, bevor Sie das Gerät aufbauen und benutzen.**

EG - Konformitätserklärung

- ★ Die in dieser Bedienungsanleitung beschriebenen Produkte entsprechen sämtlichen harmonisierten Anforderungen.
- ★ Die relevanten Unterlagen können durch die zuständigen Behörden über den Produktverkäufer angefordert werden.

- ➡ Die in dieser Bedienungsanleitung enthaltenen Abbildungen können in einigen Details von dem tatsächlichen Design Ihres Geräts abweichen.
- ➡ Folgen Sie in einem solchen Fall dennoch den beschriebenen Sachverhalten.

1. VORWORT

Sehr geehrte Kundin/ sehr geehrter Kunde!

Wir möchten Ihnen auf diesem Wege für den Erwerb eines
PKM- Produkts aus unserem reichhaltigen Angebot danken.

Wenn Sie sich mit dieser Bedienungsanleitung vertraut gemacht haben, wird die Bedienung des Geräts für Sie kein Problem darstellen.

Bevor Ihr Gerät das Herstellerwerk verlassen durfte, wurde es eingehend auf seine Sicherheit und Funktionstüchtigkeit überprüft.

Sollte Ihr Gerät sichtbare Beschädigungen aufweisen, schließen Sie es keinesfalls an die Stromversorgung an. Setzen Sie sich in diesem Fall mit dem Geschäft in Verbindung, in dem Sie das Gerät erworben haben.

1. **Das Gerät ist ausschließlich zur privaten Nutzung bestimmt.**
2. **Das Gerät ist ausschließlich zum Kochen in einem Privathaushalt bestimmt.**
3. **Das Gerät ist ausschließlich zur Verwendung innerhalb geschlossener Räume bestimmt.**
4. **Betreiben Sie das Gerät ausschließlich im Sinne seiner bestimmungsgemäßen Verwendung.**
5. **Erlauben Sie niemandem, der mit der Bedienungsanleitung nicht vertraut ist, das Gerät zu benutzen.**
6. **Verwahren Sie diese Bedienungsanleitung zur zukünftigen Nutzung an einem sicheren Ort.**
7. **Falls Sie das Gerät weitergeben, müssen Sie diese Bedienungsanleitung ebenfalls mit übergeben.**

➡ Beachten Sie bitte auch alle Sicherheits- und Warnhinweise, damit Sie über einen langen Zeitraum viel Freude an Ihrem neuen Gerät haben.

➡ Der Hersteller behält sich das Recht vor, solche Änderungen vorzunehmen, die keinen Einfluss auf die Funktionsweise des Geräts haben.


➡ Entsorgen Sie das Verpackungsmaterial entsprechend den örtlichen Vorschriften an Ihrem Wohnort.


⚠️ WARNUNG!


Achten Sie beim Entpacken unbedingt darauf, dass die Bestandteile der Verpackung (Polyäthylentüten, Polystyrenstücke) nicht in die Reichweite von Kindern gelangen. **ERSTICKUNGSGEFAHR!**

2. ERKLÄRUNG DER SIGNALWÖRTER

Beachten Sie **unbedingt** die in der Bedienungsanleitung eingefügten Signalwörter

 **GEFAHR!** verweist auf eine Gefahrensituation, die ,wenn sie nicht abgewendet wird, eine unmittelbare Gefährdung für Leben und Gesundheit zur Folge hat.

 **VORSICHT!** verweist auf eine Gefahrensituation, die ,wenn sie nicht abgewendet wird, zu mittelschweren oder kleineren Verletzungen führen kann.

 **WARNUNG!** verweist auf eine Gefahrensituation, die ,wenn sie nicht abgewendet wird, eine mögliche bevorstehende Gefährdung für Leben und Gesundheit zur Folge hat.

HINWEIS! verweist auf eine Gefahrensituation, die, wenn sie nicht abgewendet wird, eine mögliche Beschädigung des Geräts zur Folge hat.

Piktogramme



STROMSCHLAGGEFAHR zeigt an, dass bei Nichtbeachtung der betreffenden Anweisungen und/oder Informationen die Gefahr eines Stromschlags besteht.



BRANDGEFAHR zeigt an, dass bei Nichtbeachtung der betreffenden Anweisungen und/oder Informationen ein Brandrisiko besteht.

3. SICHERHEITS- UND WARNHINWEISE

- ➔ Bewahren Sie diese Bedienungsanleitung so auf, dass sie bei Bedarf jederzeit griffbereit ist. Befolgen Sie sorgfältig alle Hinweise, um Unfälle oder eine Beschädigung des Geräts zu vermeiden.
- ➔ Die in dieser Bedienungsanleitung enthaltenen Anweisungen und Beschreibungen wurden für verschiedene Typen von Kochgeräten entwickelt. Sie können somit an einigen Stellen der Bedienungsanleitung Beschreibungen von Funktionen oder Zubehör finden, die Ihr Gerät nicht aufweist.
- ➔ Prüfen Sie auf jeden Fall auch das technische Umfeld des Geräts! Sind alle Kabel oder Leitungen, die zu ihrem Gerät führen, in Ordnung? Oder sind sie veraltet und halten der Geräteleistung nicht mehr Stand? Daher muss durch **eine qualifizierte Fachkraft (Elektrotechniker/-in)** eine Überprüfung bereits vorhandener wie auch neuer Anschlüsse erfolgen. Sämtliche Arbeiten, die zum Anschluss des Geräts an die Stromversorgung notwendig sind, dürfen nur von **einer qualifizierten Fachkraft (Elektrotechniker/-in)** durchgeführt werden.
- ➔ Dieses Gerät kann von **Kindern** ab 8 Jahren und darüber sowie von Personen mit verringerten physischen, sensorischen oder mentalen Fähigkeiten oder Mangel an Erfahrung und Wissen benutzt werden, wenn sie beaufsichtigt oder bezüglich des sicheren Gebrauchs des Gerätes unterwiesen wurden und die

daraus resultierenden Gefahren verstehen. **Kinder** dürfen nicht mit dem Gerät spielen. Reinigung und **Benutzer-Wartung** dürfen nicht von **Kindern** ohne Beaufsichtigung durchgeführt werden.



Energieversorgung



1. Trennen Sie das Gerät von der Stromversorgung, bevor Sie irgendwelche Reinigungs- oder Wartungsarbeiten an dem Gerät vornehmen.
2. Das Gerät muss immer entsprechen den Anforderungen der jeweiligen Stromversorgung geerdet werden. Der Hauptstromkreislauf muss über eine eingebaute Sicherheitsabschaltung verfügen.
3. Sollte es zu irgendeiner Fehlfunktion aufgrund eines technischen Defekts kommen, trennen Sie das Gerät umgehend von der Stromversorgung (entsprechende Haussicherung abschalten). Melden Sie die Fehlfunktion ihrem Kundendienst, damit diese umgehend behoben werden kann.
4. Benutzen Sie das Gerät nicht, falls dieses eine Fehlfunktion aufweist. Sämtliche Fehlfunktionen müssen durch eine qualifizierte Fachkraft (Elektrotechniker/-in) behoben werden.
5. Nehmen Sie keine Veränderungen an dem Gerät vor.
6. Wenn das Netzanschlusskabel beschädigt ist, darf es ausschließlich vom Hersteller oder einem vom Hersteller autorisierten Kundendienst oder einer gleichartig qualifizierten Person ausgetauscht werden.
7. Reparieren Sie das Gerät niemals alleine. Reparaturen, die von dazu nicht qualifizierten Personen durchgeführt werden, können zu ernsthaften Verletzungen und Schäden führen. Nehmen Sie stattdessen immer Verbindung zu Ihrem Kundendienst auf. Lassen Sie ausschließlich Original-Ersatzteile einbauen.



Brandschutz



WARNUNG!

Unbeaufsichtigtes Kochen mit Ölen und Fetten kann gefährlich sein und zu einem Feuer führen. Versuchen Sie NIEMALS, ein durch Öl oder Fett unterstütztes Feuer mit Wasser zu löschen. Stattdessen schalten Sie das Gerät ab und ersticken Sie das Feuer mittels eines Deckels oder einer Feuerdecke.

1. Der Küchenraum muss trocken und gut zu belüften sein. Wenn das Gerät aufgebaut wird, müssen alle Kontroll- und Bedienelemente gut zugänglich sein.
2. Dunstabzugshauben müssen entsprechend den Anweisungen ihrer Hersteller angebracht werden.

3. Halten Sie das Gerät immer unter Aufsicht, wenn Sie es benutzen. Öle oder Fette können in Brand geraten, wenn sie überhitzt werden oder überkochen/überschwappen.
4. Schließen Sie das Gerät nicht in der Nähe von Vorhängen / Polstermöbeln an.
5. Lagern Sie keine Gegenstände auf dem Kochfeld. **BRANDGEFAHR!**
6. Haushaltsausstattungen sowie elektrische Leitungen aller Art dürfen niemals das Kochfeld berühren, da deren Isolierungsmaterial durch hohe Temperaturen beschädigt oder zerstört wird.
7. An dem Gerät angrenzende Einrichtungsgegenstände sowie alle beim Anschluss des Geräts verwendeten Komponenten müssen aus hitzeresistentem Material bestehen.
8. Schalten Sie das Kochfeld nicht an, bevor Sie ein Kochgeschirr darauf gestellt haben.
9. Die Griffe von Töpfen und Pfannen können heiß werden. Lassen Sie die Griffe von Töpfen und Pfannen nicht über anliegende Kochzonen ragen, da die Griffe durch eventuelle Hitzeabstrahlung der entsprechenden Kochzonen so ebenfalls sehr heiß werden können. **VERBRENNUNGSGEFAHR!**

Kinderschutz

1. Halten Sie Kinder immer vom Gerät fern. Das Gerät während seines Betriebs zu berühren, kann zu schweren Verbrennungen führen.
2. Kinder dürfen nicht mit dem Gerät spielen.
3. Beaufsichtigen Sie Kinder stets, wenn diese sich in der Nähe des Geräts aufhalten.

Abschließende Sicherheitsanweisungen

1. Benutzen Sie niemals einen Dampfreiniger zum Reinigen des Geräts. Der Dampf kann die Elektrik des Geräts nachhaltig beschädigen. **Stromschlaggefahr.**
2. Metallene Gegenstände wie Messer, Gabeln, Löffel und Deckel sollten **nicht auf die Oberfläche des Geräts gelegt werden**, da diese heiß werden können.
3. Dieses Gerät darf nicht unter Zuhilfenahme eines externen Timers oder einer vom Gerät unabhängigen Fernbedienung betrieben werden.
4. Schalten Sie das Gerät nach Benutzung immer wie in dieser Bedienungsanleitung beschrieben ab.
5. Stellen Sie keine schweren Gegenstände auf das Kochfeld.
6. Benutzen Sie ausschließlich für Glaskeramik geeignetes Kochgeschirr, da Sie ansonsten die Glaskeramik beschädigen.
7. Die Klingen von Kochfeld-Reinigungsschabern sind äußerst scharf. Schneiden Sie sich nicht an den Klingen, wenn Sie deren Sicherheitsabdeckung entfernt haben.
8. Falls die Oberfläche des Geräts Risse aufweisen sollte, schalten Sie es umgehend

aus und trennen Sie es von der Stromversorgung. **Stromschlaggefahr!**

9. Dieses Gerät wurde ausschließlich zur Benutzung durch Erwachsene entwickelt.
10. Dieses Gerät darf nicht einer gewerblichen Nutzung zugeführt werden.
11. Dieses Gerät darf nicht beim Camping benutzt werden.
12. Dieses Gerät darf nicht in öffentlichen Verkehrsmitteln benutzt werden.
13. Dieses Gerät darf nur in **geschlossenen Räumen** benutzt werden.
14. Das Gerät entspricht der gegenwärtigen europäischen Sicherheitsgesetzgebung.
Wir möchten hierbei aber ausdrücklich betonen, dass diese Entsprechung nichts an der Tatsache ändert, dass die Oberflächen des Geräts während der Benutzung **heiß werden** und nach dem Ende der Benutzung noch **Restwärme ausstrahlen**.

4. AUFBAU UND ANSCHLUSS

WARNUNG!

Alle Netzanschlussleitungen, die Beschädigungen aufweisen, müssen von einer qualifizierten Fachkraft (Elektrotechniker/-in) ausgewechselt werden. **Lassen Sie alle Reparaturen nur von Ihrem autorisierten Kundendienst durchführen.**

Entpacken und Wahl des Standorts

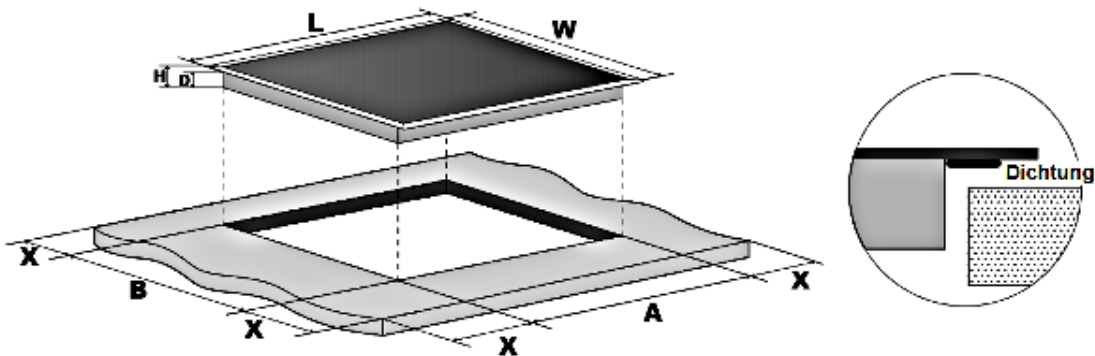
1. Packen Sie das Gerät vorsichtig aus. Beachten Sie unbedingt die Hinweise zur Entsorgung des Geräts in dieser Bedienungsanleitung.
2. Das Gerät ist möglicherweise für den Transport mit Transportsicherungen geschützt. Entfernen Sie diese komplett. Benutzen Sie keine aggressiven Reinigungsmittel, um Reste der Transportsicherungen zu entfernen.
3. Überprüfen Sie vor dem Anschluss des Geräts, ob das Netzanschlusskabel oder das Gerät selbst keine Beschädigungen aufweisen.
4. Schließen Sie das Gerät ausschließlich an einer zugewiesenen und ordnungsgemäß geerdeten Anschlussdose an.
5. Stellen Sie das Gerät nicht an einem Ort auf, an dem es mit Wasser oder Regen in Kontakt kommen kann, damit die Isolierungen der Elektrik keinen Schaden nehmen.

Einbau des Kochfeld

A. Auswahl der Installationsumgebung

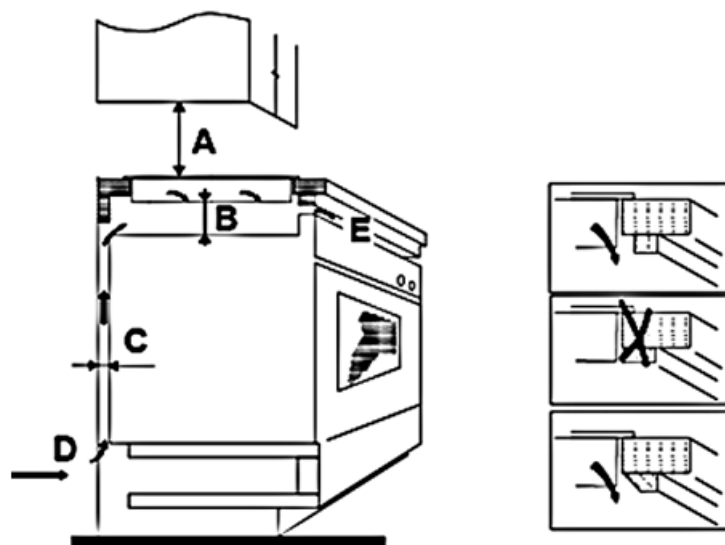
Schneiden Sie die Einbauöffnung entsprechend der Angaben der Zeichnung in die Arbeitsplatte. Stellen Sie für die Installation und Benutzung einen Mindestfreiraum von 50 mm um die Öffnung herum bereit. Die Dicke der Arbeitsplatte muss 30 mm betragen. Verwenden Sie für die Arbeitsplatte ausschließlich hitzeresistentes

Material, um Deformationen aufgrund der Wärmeabstrahlung des Kochfelds zu vermeiden.



L(mm)	W(mm)	H(mm)	D(mm)	A(mm)	B(mm)	X(mm)
590	520	55	51	560 ⁺⁴ ₊₁	490 ⁺⁴ ₊₁	50 min.

- ➔ Das Gerät muss gut belüftet sein. Lufterlass und Luftauslass dürfen nicht blockiert sein. Das Gerät muss sich in einem guten Betriebszustand befinden. Der Sicherheitsabstand zwischen der Kochoberfläche und einem sich darüber befindenden Schrank muss mindestens 760 mm betragen.

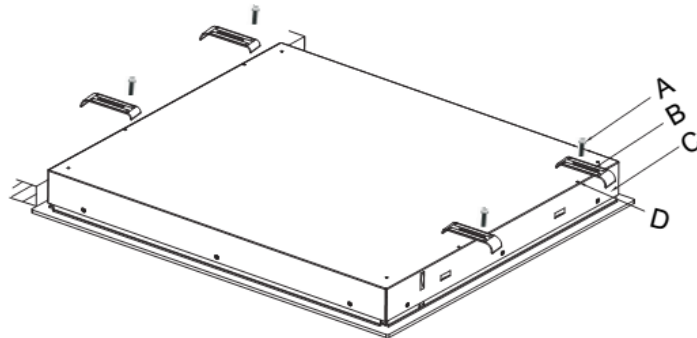


A(mm)	B(mm)	C(mm)	D	E
760	50 min.	20 min.	Lufterlass	Luftauslass 5mm

B. Vor dem Anbringen der Befestigungsklammern

1. Legen Sie das Gerät auf einen stabilen und weichen Untergrund (nutzen Sie die Verpackung). Üben Sie keinen Druck oder eine sonstige physikalische Kraft auf die Kontrollelemente des Geräts aus.

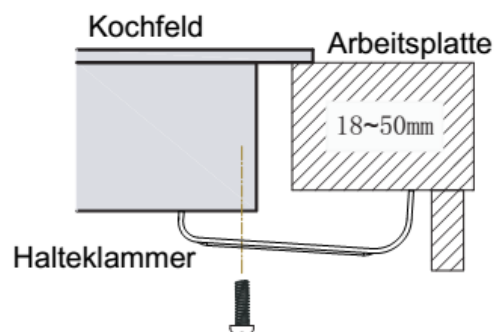
- Zum Einbau in die Arbeitsplatte müssen Sie die 4 Halteklammern nach der Installation an der Unterseite des Geräts befestigen.



A	B	C	D
Schraube	Klammer	Schraubenloch	Unterseite



- Wählen Sie die Ausrichtung der Halteklammern entsprechend der Dicke der Arbeitsplatte.



⚠ VORSICHT!

- Das Kochfeld muss von einer qualifizierten Fachkraft installiert werden. Führen Sie die Installation niemals eigenständig aus.
- Das Gerät darf nicht über Kühlgeräten, Geschirrspülmaschinen und Wäschetrocknern installiert werden.
- Lassen Sie das Gerät so installieren, dass eine optimale Wärmeabstrahlung zur Aufrechterhaltung der Betriebssicherheit ermöglicht wird.
- Die Wand und die Einflussbereiche der Wärmeabstrahlung oberhalb der Arbeitsplatte müssen hitzeresistent sein.
- Zur Vermeidung von Schäden müssen die Verbundschichten und Kleber hitzeresistent sein.
- Benutzen Sie niemals einen Dampfreiniger.



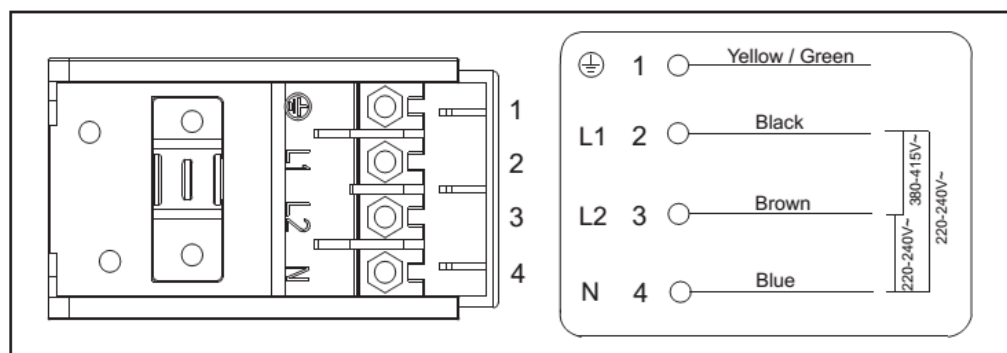
Elektrischer Anschluss



⚠ GEFAHR!

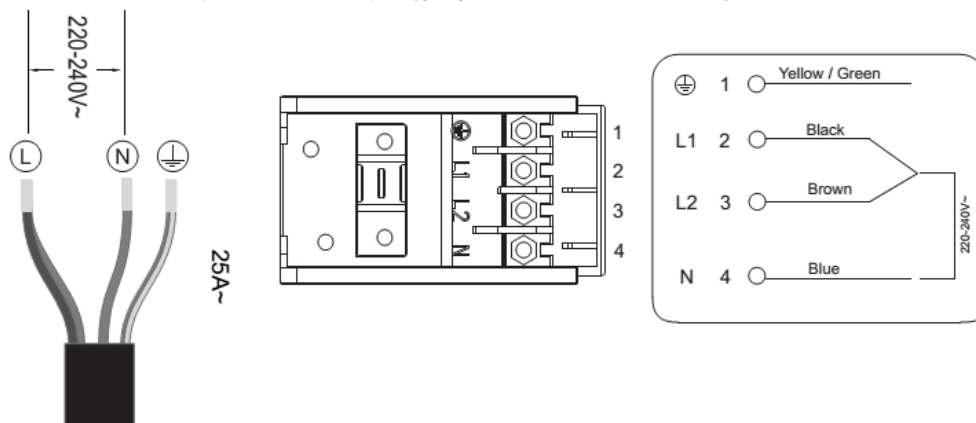
Das Gerät darf nur durch eine **qualifizierte Fachkraft (Elektrotechniker/-in)**, welche die landesüblichen gesetzlichen Verordnungen und die Zusatzvorschriften der örtlichen Stromversorgungsunternehmen genau kennt und sorgfältig beachtet, an die Stromversorgung angeschlossen werden.

1. Bei der Installation muss eine Trennvorrichtung für jeden Pol eingebaut werden (omnipolar). Als Trennvorrichtung werden Schalter mit einer Kontaktöffnung von mindestens 3 mm bezeichnet. Dazu gehören LS-Schalter, Sicherungen und Schütze (EN 60335).
2. Das Stromanschlusskabel darf im Falle einer Beschädigung ausschließlich durch eine qualifizierte Fachkraft (Elektrotechniker/-in) ersetzt werden.
3. Das Stromanschlusskabel darf nicht geknickt oder gepresst werden.
4. Überprüfen Sie das Stromanschlusskabel regelmäßig auf seinen ordnungsgemäßen Zustand.
5. Lesen Sie vor Anschluss des Geräts unbedingt die Informationen auf dem Typenschild sowie dem Anschlussdiagramm.

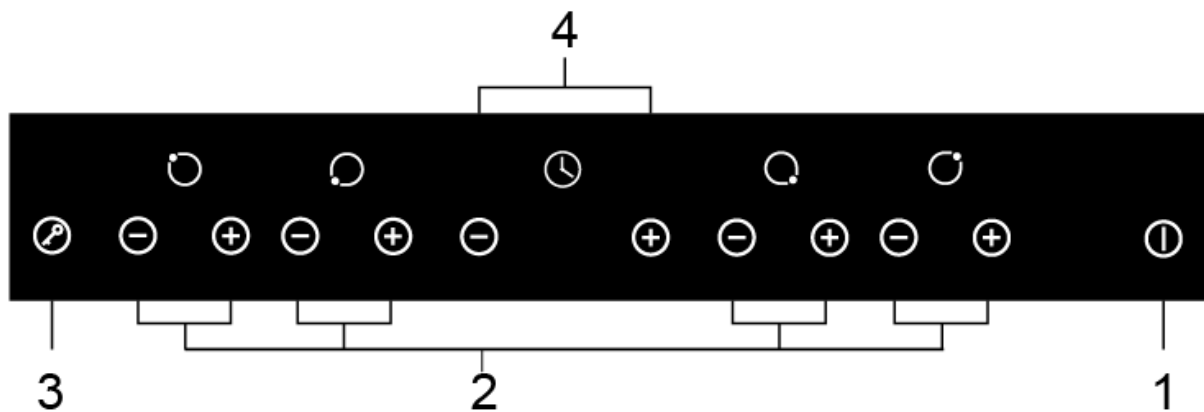
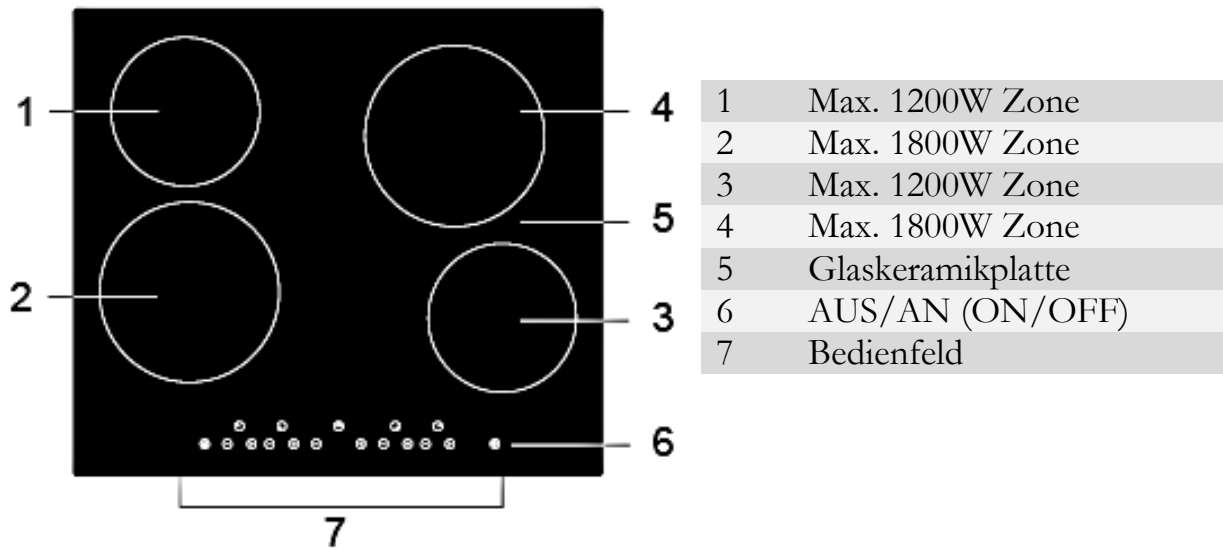


⚠ Bitte lassen Sie dieses Gerät von einer qualifizierten Fachkraft (Elektrotechniker/in) installieren.

⚠ If the total number of heating unit of the appliance you choose is not less than 4, the appliance can be connected directly to the mains by single -phase electric connection, as shown below:



5. BEDIENFELD



1	AN/AUS (ON/OFF)
2	Einstellungen der Leistungsstärke
3	Tastensperre
4	Einstellung des Timers

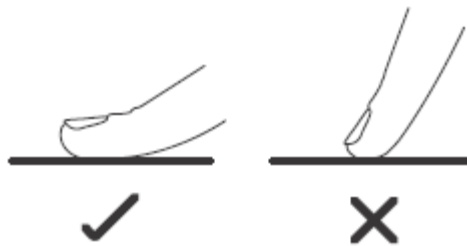
6. BEDIENUNG DES GERÄTS

HINWEIS!

- ➡ Lesen Sie die komplette Bedienungsanleitung, bevor Sie das Gerät erstmalig in Betrieb nehmen. Beachten Sie hierbei besonders die Sicherheits- und Warnhinweise!
- ➡ Entfernen Sie alle Schutzfolien, die sich noch an dem Gerät befinden können.

Benutzung der Berührungs-Sensoren

- ➔ Die Sensortasten reagieren auf Berührung, so dass Sie keinen Druck ausüben brauchen.
- ➔ Berühren Sie die Sensoren mit der Unterseite des oberen Fingerglieds, nicht aber mit der Fingerspitze (siehe Abbildung unten).
- ➔ Sie hören nach jeder erfolgreichen Eingabe ein akustisches Signal (Piepen).
- ➔ Halten Sie den Kontrollbereich immer sauber und trocken. Lassen Sie keine Gegenstände wie Kochutensilien oder Lappen den Kontrollbereich abdecken. Schon ein dünner Film aus Wasser kann die Benutzung der Sensortasten schwierig machen.

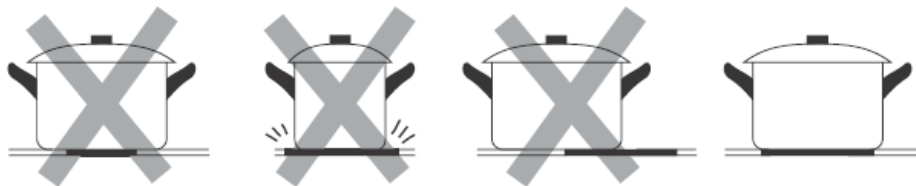


Kochgeschirr

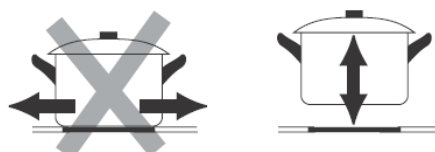
- ➔ Verwenden Sie kein Kochgeschirr mit zackigen oder scharfen Kanten und rauen oder gekrümmten Böden.



- ➔ Der Boden Ihres Kochgeschirrs sollte gerade sein, flach auf der Glaskeramik aufliegen und den selben Durchmesser wie die ausgewählte Kochzone aufweisen. Zentrieren Sie das Kochgeschirr immer auf der Kochzone.



- ➔ Heben Sie das Kochgeschirr immer an, wenn Sie es auf dem Kochfeld bewegen. Schieben Sie es nicht über die Glaskeramik, da Sie diese ansonsten verkratzen können.



Einen Kochvorgang beginnen

Nachdem Sie das Gerät eingeschaltet haben, ertönt das akustische Signal einmal; alle Anzeigen leuchten für 1 Sekunde und erlöschen darauf. Daran erkennen Sie, dass sich das Gerät nun im Standby-Modus befindet.

1. Berühren Sie den AN/AUS (ON/OFF) Sensor. Alle Anzeigen stehen nun auf **—**.



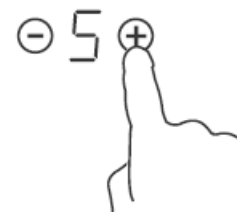
2. Stellen Sie ein geeignetes Kochgeschirr auf die gewünschte Kochzone. Die Unterseite des Kochgeschirrs sowie die Kochzone sollten dabei stets sauber und trocken sein.



3. Wählen Sie die Leistungsstärke, indem Sie den **+** oder **-** Sensor berühren.

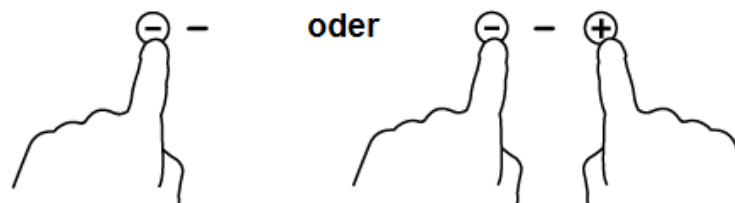
➔ Falls Sie innerhalb 1 Minute keine Einstellungen vornehmen, schaltet sich das Gerät automatisch ab. Sie beginnen in diesem Fall wieder bei Schritt 1.

➔ Sie können die Einstellung der Leistungsstärke während des Kochens jederzeit verändern.



Nach Beendigung eines Kochvorgangs

1. Schalten Sie die Kochzone ab, indem Sie die Leistungsstärke auf **—** zurückstellen oder den **+** und **-** Sensor gleichzeitig berühren.

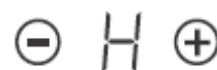


2. Schalten Sie mit dem AN/AUS (ON/OFF) Sensor das gesamte Gerät ab.



3. Hüten Sie sich vor der heißen Oberfläche der Kochzone!

➔ Ein **H** zeigt an, welche Kochzonen noch heiß sind. Das **H** erlischt, sobald die entsprechende Kochzone auf eine sichere Temperatur abgekühlt ist. Sie können das **H** auch als Energiesparfunktion nutzen, indem Sie weitere Kochvorgänge auf Kochzonen beginnen, die noch



warm/heiß sind.

Sperren der Sensortasten


Sie können die Sensortasten sperren, um diese gegen unbeabsichtigte Benutzung als auch gegen die Benutzung durch Kinder zu sichern. **HINWEIS!** Wenn die Sensortasten gesperrt sind, sind alle Sensoren außer dem AN/AUS (ON/OFF) Sensor außer Funktion gesetzt. Sie können das Gerät mit dem AN/AUS (ON/OFF) Sensor jederzeit in einem Notfall abschalten, sollten aber die Sensortasten danach zuerst entsperren.

Sperren der Sensortasten.

Berühren Sie die Tastensperre. Die Timer-Anzeige zeigt "Lo" an. 

Kindersicherung: Wenn Sie die Sensoren vor dem Abschalten des Geräts sperren, sind die Sensoren auch nach einem erneuten Anschalten gesperrt.

Entsperren der Sensortasten.

1. Überprüfen Sie, ob das Gerät eingeschaltet ist.
2. Berühren Sie die Tastensperre für einige Zeit. 
3. Sie können das Gerät nun wie gewohnt benutzen.

Übertemperaturschutz

Ein Temperaturfühler überwacht die Temperatur im Inneren des Geräts. Das Gerät stellt seinen Betrieb automatisch ein, wenn eine Übertemperatur diagnostiziert wird.

Warnung vor Restwärme

Nach dem Betrieb des Geräts strahlen die entsprechenden Kochzonen Restwärme ab. Zur Warnung zeigt das Gerät ein **H** an.

Automatische Abschaltung

Die automatische Abschaltung stellt eine weitere Sicherheitsfunktion Ihres Geräts dar. Die automatische Abschaltung findet immer dann statt, wenn Sie vergessen haben, eine Kochzone nach deren Benutzung abzuschalten. Die voreingestellten automatischen Abschaltzeiten finden Sie in der folgenden Tabelle.

Leistungsstärke	1	2	3	4	5	6	7	8	9
Automatische Abschaltung (Stunden)	8	8	8	4	4	4	2	2	2

Benutzung des Timers

Sie können den Timer auf 2 verschiedene Weisen benutzen:

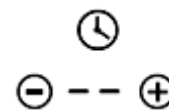
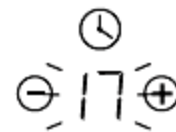
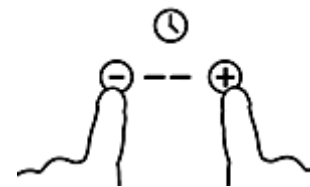
1. Als Zeitwächter. In diesem Fall schaltet der Timer keine Kochzonen nach Ablauf der eingestellten Zeit ab.
 2. Als automatische Abschaltung. In diesem Fall schaltet der Timer nach Ablauf der eingestellten Zeit eine Kochzone automatisch ab.
- ➔ Sie können den Timer bis zu einem Zeitraum von 99 Minuten einstellen.

Möglichkeit 1 - Zeitwächter

1. Schalten Sie das Gerät ein. Sie können den Zeitwächter allerdings auch benutzen, ohne eine Kochzone ausgewählt zu haben.
 2. Berühren Sie den \oplus oder \ominus Sensor des Timers; die Timer-Anzeige blinkt nun.
 3. Stellen Sie die gewünschte Zeit durch Berühren der \oplus oder \ominus Sensoren des Timers ein.
- ➔ Einmaliges Berühren des entsprechenden Sensors erhöht bzw. vermindert den eingestellten Wert um 1 Minute.
- ➔ Berühren und Halten des entsprechenden Sensors erhöht bzw. vermindert den eingestellten Wert um 10 Minuten.
- ➔ Falls der eingestellte Wert 99 Minuten überschreitet, stellt sich der Timer automatisch auf 0 Minuten zurück.
4. Wenn Sie den \oplus und \ominus Sensor zusammen berühren, wird die Timerfunktion deaktiviert. Auf der Anzeige erscheint das Symbol **— —**.



5. Das Ablaufen der eingestellten Zeit beginnt unmittelbar nach dem Einstellen. Die Anzeige zeigt die verbleibende Zeit an und die Timer-Anzeige blinkt für 5 Sekunden.
6. Wenn die eingestellte Zeit abgelaufen ist, ertönt für 30 Sekunden ein akustisches Signal (Piepen) und die Timer-Anzeige zeigt **— —** an.



Möglichkeit 2. Automatische Abschaltung einer Kochzone.

1. Berühren Sie den \oplus oder \ominus Sensor der Kochzone, die Sie mit dem Timer steuern wollen.



2. Stellen Sie den Timer mittels der Timer-Sensoren ein.

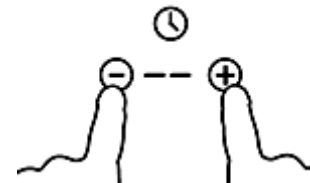
➔ Einmaliges Berühren des entsprechenden Sensors erhöht bzw. vermindert den eingestellten Wert um 1 Minute.



➔ Berühren und Halten des entsprechenden Sensors erhöht bzw. vermindert den eingestellten Wert um 10 Minuten.

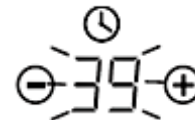
➔ Falls der eingestellte Wert 99 Minuten überschreitet, stellt sich der Timer automatisch auf 0 Minuten zurück.

3. Wenn Sie den ⊕ und ⊖ Sensor zusammen berühren, wird die Timerfunktion deaktiviert. Auf der Anzeige erscheint das Symbol **---**.



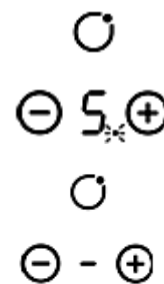
4. Das Ablaufen der eingestellten Zeit beginnt unmittelbar nach dem Einstellen. Die Anzeige zeigt die verbleibende Zeit an und die Timer-Anzeige blinkt für 5 Sekunden.

➔ Der rote Punkt neben der Leistungsstärken-Anzeige leuchtet auf, um anzuzeigen, dass diese Kochzone ausgewählt wurde.



5. Wenn die eingestellte Zeit abgelaufen ist, wird die entsprechende Kochzone automatisch abgeschaltet.

➔ Falls Sie nach erfolgter Einstellung die eingestellte Zeit ändern möchten, müssen Sie wieder bei Schritt 1 beginnen.



7. HINWEISE FÜR DAS KOCHEN

⚠ WARNUNG!

Lassen Sie beim Braten und Frittieren äußerste Vorsicht walten, da Öle und Fette sehr schnell erhitzen, besonders bei einer hohen Einstellung der Leistungsstärke. Extrem heiße Öle und Fette entzünden sich spontan und stellen somit eine ernsthafte Brandgefahr dar.

Kochtips

➔ Stellen Sie die Leistungsstärke niedriger, wenn ein Topf seine Kochtemperatur erreicht hat.

➔ Die Verwendung eines Deckels verkürzt die Kochzeit und spart Energie, da die Kochhitze zurückgehalten wird.

➔ Minimieren Sie die Menge an Flüssigkeiten oder Fett, um die Kochzeit zu verringern.

- ➡ Beginnen Sie den Kochvorgang auf einer hohen Leistungsstärke. Reduzieren Sie dann die Leistungsstärke, wenn das zu kochende Lebensmittel erhitzt ist.

Auf kleiner Flamme kochen/Reis kochen

- ➡ Auf kleiner Flamme kochen bedeutet köcheln bei ca. 85° C, wenn gerade Bläschen gelegentlich an die Oberfläche der Kochflüssigkeit aufsteigen. Köcheln ist die ideale Art und Weise zur Zubereitung delikater Suppen und Eintöpfe, da sich die Aromen ohne Überhitzung der Lebensmittel frei entfalten können. Sie sollten Saucen auf Eierbasis und mittels Mehl angedickte Saucen ebenfalls unter dem Siedepunkt zubereiten.
- ➡ Einige Kochvorgänge, einschließlich des Kochens von Reis nach der Absorptionsmethode (=dem kompletten Verbrauch des zugeführten Wassers), bedürfen möglicherweise einer Einstellung oberhalb der niedrigsten Leistungsstärke, damit das Kochgut ordnungsgemäß innerhalb der empfohlenen Zubereitungszeit gegart wird.

Steaks anbraten

1. Lassen Sie das Fleisch vor dem Anbraten ca. 20 Minuten bei Raumtemperatur ruhen.
2. Erhitzen Sie eine Bratpfanne mit schwerem Boden.
3. Reiben Sie beide Seiten des Steaks mit Öl ein. Träufeln Sie eine kleine Menge an Öl in die heiße Pfanne und geben Sie dann das Fleisch in die Pfanne.
4. Wenden Sie das Fleisch während der Zubereitung nur einmal. Die genaue Garzeit hängt von der Dicke des Steaks sowie Ihrer persönlichen Vorliebe hinsichtlich des Garpunkts ab (medium, medium rare, etc.). Die Garzeit kann also von 2 bis 8 Minuten pro Seite variieren. Drücken Sie auf das Steak, um den Garpunkt zu überprüfen - je fester es sich anfühlt, desto durchgebratener ist es.
5. Lassen Sie das Steak ein paar Minuten auf einem warmen Teller ruhen; so wird es vor dem Servieren richtig zart.

Anschwenken

1. Wählen Sie einen für Glaskeramik geeigneten Wok mit flachem Boden oder eine große Bratpfanne.
2. Bereiten Sie alle Zutaten vor und legen Sie die benötigten Kochutensilien bereit. Das Anschwenken sollte schnell von statten gehen. Falls Sie eine große Menge zubereiten wollen, teilen Sie das Kochgut in mehrere Teile auf.
3. Heißen Sie den Wok/die Pfanne kurz vor und geben Sie 2 Esslöffel Öl dazu.
4. Bereiten Sie Fleisch zuerst zu. Legen Sie es an die Seite und halten Sie es warm.
5. Schwenken Sie das Gemüse an. Wenn das Gemüse heiß, aber immer noch knackig ist, stellen Sie die Leistungsstärke niedriger ein. Geben Sie nun das Fleisch wieder hinzu und gegebenenfalls eine Sauce.

6. Schwenken Sie alles nochmals vorsichtig an, damit die Bestandteile auch heiß sind.
7. Umgehend servieren.

Leistungsstärken

Leistungsstärken	Eignung
1-2	<ul style="list-style-type: none"> ➔ Sanftes Aufwärmen kleiner Mengen an Lebensmitteln. ➔ Schmelzen von Schokolade, Butter etc. ➔ Lebensmittel, die schnell anbrennen. ➔ Schonendes Köcheln. ➔ Langsames Aufwärmen.
3-4	<ul style="list-style-type: none"> ➔ Nachwärmen. ➔ Schnelles Köcheln. ➔ Reis kochen.
5-6	<ul style="list-style-type: none"> ➔ Pfannkuchen.
7-8	<ul style="list-style-type: none"> ➔ Sautieren. ➔ Nudeln kochen.
9	<ul style="list-style-type: none"> ➔ Anschwenken. ➔ Anbraten. ➔ Suppe zum Kochen bringen. ➔ Wasser kochen.

8. REINIGUNG UND PFLEGE

⚠️ WARNUNG!

Benutzen Sie kein Dampfreinigungsgerät. Der Dampf kann in Kontakt mit elektrischen Teilen kommen und so einen Kurzschluss auslösen.
STROMSCHLAGEGFAHR!

ART DER VERUNREINIGUNG

VORGEHENSWEISE

SICHERHEITSHINWEISE

Alltägliche Verunreinigungen der Glaskeramik (Fingerabdrücke, Flecken durch Lebensmittel oder nicht zuckerhaltige Spritzer).

- | | |
|---|--|
| <ol style="list-style-type: none"> 1. Trennen Sie das Gerät von der Stromversorgung (Haussicherung). 2. Verwenden Sie einen geeigneten Glaskeramik-Reiniger, während die Glaskeramik noch warm - aber nicht heiß! - ist. 3. Mit einem weichen Tuch/Küchenpapier und klarem | <ul style="list-style-type: none"> ➔ Wenn das Gerät von der Stromversorgung getrennt ist, leuchtet die Restwärmeanzeige nicht. Die Kochzonen können somit trotzdem heiß sein. Seien Sie äußerst vorsichtig! ➔ Topfreiniger, Nylonreiniger und Scheuermittel können die |
|---|--|

Wasser abwaschen und dann trockenwischen.

4. Schalten Sie die Stromversorgung des Geräts wieder ein.

Glaskeramik verkratzen. Lesen Sie immer die Produktinformationen Ihrer Reinigungsmittel hinsichtlich deren Eignung für Glaskeramik.

- ➔ Belassen Sie niemals Rückstände von Reinigungsmitteln auf dem Glas, da dieses dadurch nachhaltig fleckig werden kann.

Übergekochtes, Geschmolzenes und Flecken durch erhitzte zuckerhaltige Rückstände auf der Glaskeramik.

Entfernen Sie solche Verunreinigungen umgehend mit einem geeigneten Glaskeramik-Schaber. Achten Sie auf noch heiße Kochzonen!

1. Trennen Sie das Gerät von der Stromversorgung (Haussicherung).
2. Halten Sie den Schaber in einem 30°-Winkel und kratzen Sie die Verunreinigungen von der Glaskeramik zu einem nicht warmen Bereich.
3. Reinigen Sie die Verunreinigungen mit einem Geschirrtuch/Küchenpapier.
4. Folgen Sie den Schritten 2-4 des ersten Abschnitts dieser Tabelle.

➔ Entfernen Sie solche Verunreinigungen so schnell wie möglich. Wenn diese auf der Glaskeramik abkühlen, können Sie nachher nur noch schwer zu entfernen sein und auch die Glaskeramik-Oberfläche dauerhaft beschädigen.

- ➔ Verwenden Sie den Glaskeramik-Schaber äußerst vorsichtig, damit Sie sich nicht an der Klinge schneiden, besonders dann, wenn Sie die Sicherheitsabdeckung zurückgeschoben haben.

Verunreinigungen auf den Sensortasten.

1. Trennen Sie das Gerät von der Stromversorgung (Haussicherung).
2. Nehmen Sie die Verunreinigung auf.
3. Wischen Sie die Sensortasten mit einem feuchten Schwamm oder Tuch ab.
4. Wischen Sie den gesamten Bereich mit Küchenpapier trocken.
5. Schalten Sie die Stromversorgung des Geräts wieder ein.

Das Gerät kann piepen und sich abschalten. Die Sensortasten können nicht ordnungsgemäß arbeiten, wenn sich Flüssigkeit auf ihnen befindet. Wischen Sie das Bedienfeld gut trocken, bevor Sie das Gerät wieder in Betrieb nehmen.

Benutzen Sie keine Scheuermittel! Benutzen Sie keine organischen Reinigungsmittel!¹ Benutzen Sie keine ätherischen Öle!

Austausch des Netzanschlusskabels

¹ Z.B. Essig, Zitronensäure etc.



GEFAHR!

Das Netzanschlusskabel darf nur durch eine qualifizierte Fachkraft (Elektrotechniker/-in) ausgetauscht werden.

9. PROBLEMBEHANDLUNG

MÖGLICHE URSACHE	PROBLEM	MASSNAHMEN
Gerät kann nicht eingeschaltet werden.		
<ul style="list-style-type: none"> ➔ Eine Unterbrechung der Stromzufuhr. 	<ul style="list-style-type: none"> ➔ Kontrollieren Sie, ob das Gerät an die Stromversorgung angeschlossen ist. Kontrollieren Sie Ihren Haushalts-Sicherungskasten. Liegt ein Stromausfall in Ihrem Wohngebiet vor? 	
Die Sensortasten reagieren nicht.		
<ul style="list-style-type: none"> ➔ Die Sensortasten sind gesperrt. 	<ul style="list-style-type: none"> ➔ Entsperren Sie die Sensortasten. 	
Die Sensortasten lassen sich nur schwer bedienen.		
<ul style="list-style-type: none"> ➔ Ein Flüssigkeitsfilm befindet sich auf den Sensortasten. ➔ Sie haben zum Benutzen die Fingerspitze benutzt. 	<ul style="list-style-type: none"> ➔ Trocknen Sie die Sensortasten. ➔ Benutzen Sie die Fingerkuppe. 	
Die Glaskeramik ist verkratzt.		
<ul style="list-style-type: none"> ➔ Sie haben ungeeignetes Kochgeschirr mit rauen und scharfen Kanten verwendet. ➔ Sie haben ungeeignete Reinigungsmittel wie z.B. Scheuermittel verwendet. 	<ul style="list-style-type: none"> ➔ Verwenden Sie für Glaskeramik geeignetes Kochgeschirr. ➔ Verwenden Sie für Glaskeramik geeignete Reinigungsmittel. 	
Einige Pfannen/Töpfe erzeugen krackende oder klickende Geräusche.		
<ul style="list-style-type: none"> ➔ Diese können durch die Herstellungsart Ihres Kochgeschirrs verursacht werden (Schichten aus verschiedenen Metallen). 	<ul style="list-style-type: none"> ➔ Das ist bei solchem Kochgeschirr normal und weist nicht auf einen Fehler hin. 	



GEFAHR!

VERSUCHEN SIE NIEMALS SELBST, DAS GERÄT ZU REPARIEREN.
Falls Ihr Gerät nicht ordnungsgemäß funktioniert,
kontaktieren Sie den Kundendienst.

- ➔ Sollte das Gerät Störungen abweichend von den oben beschriebenen aufweisen, oder falls Sie alle Punkte der Liste überprüft haben, das Problem aber nicht behoben werden konnte, setzen Sie sich mit dem Geschäft, in dem Sie das Gerät erworben haben, in Verbindung.

10. TECHNISCHE DATEN

Geräteart	Ceranfeld/Edelstahlrahmen		
Bedienfeld	Sensortasten		
Material Kochfeld	Schott Glas		
Durchmesser Kochzonen	2*200 mm, 2*165 mm		
Leistung kleine Kochzone	1200W		
Leistung große Kochzone	1800W		
Maximale Leistung	5500-6600W		
Eingangsspannung	220-240V~		
Frequenz	50 oder 60Hz		
Heizelemente	E.G.O.		
Timer	99 Min.		
Restwärmeanzeige	✓		
Leistungsstärken je Platten	9		
Kindersicherung	✓		
Abmessungen Einbauöffnung B*T in cm	56,00		49,00
Einbautiefe in cm		5,10	
Einbaumaße H*B*T	5,50	59,00	52,00
Verpackungsmaße H*B*T	11,50	69,00	64,50
Gewicht Netto/Brutto in kg	8,60		10,10

11. ENTSORGUNG

- ➔ Altgeräte dürfen nicht einfach zusammen mit dem Hausmüll entsorgt werden. Bringen Sie Ihr altes Gerät stattdessen zu einer geeigneten Sammel- oder Entsorgungseinrichtung Ihrer Gemeinde.
- ➔ Die im Gerät verwendeten Materialien sind recycelbar und mit entsprechenden Informationen versehen. Indem Sie Ihr altes Gerät oder dessen Materialien wie auch die Verpackung sachgerecht entsorgen, tragen Sie erheblich zum Schutz unserer Umwelt bei.

Verpackungsmaterial

Das Verpackungsmaterial ist recycelbar. Wir empfehlen die folgende Vorgehensweise:

- ➡ Entsorgen Sie Papier und Kartonagen in den dafür vorgesehenen Behältern.
- ➡ Entsorgen Sie Kunststoffe in den dafür vorgesehenen Behältern.
- ➡ Falls es in Ihrem Wohnumfeld keine geeigneten Entsorgungsbehälter gibt, können Sie diese Materialien mit dem Hausmüll entsorgen oder zu einer entsprechenden Sammelstelle bringen.

⚠ **WARNUNG!**

Achten Sie beim Entpacken unbedingt darauf, dass die Bestandteile der Verpackung (Polyäthylentüten, Polystyrenstücke) nicht in die Reichweite von Kindern gelangen. **ERSTICKUNGSGEFAHR.**

Materialien, die mit dem Symbol gekennzeichnet sind, sind wiederverwertbar.



- >PE< = Polyethylen
- >PS< = Styropor
- >PP< = Polypropylen

Das bedeutet, dass diese Materialien bei einer fachgerechten Entsorgung wiederverwendet werden können, wenn sie in einem entsprechend gekennzeichneten Sammelbehälter entsorgt werden.

Gerät

- ➡ Entsorgen Sie das Gerät keinesfalls mit dem gewöhnlichen Hausmüll.
- ➡ Eine Mülltrennung ist hierbei absolut notwendig, damit die einzelnen Bestandteile des Geräts einer entsprechenden Verwendung zugeführt werden können.
- ➡ Entsorgen Sie elektrische Geräte nicht als unsortierten Hausmüll. Nutzen Sie die zur getrennten Entsorgung vorgesehenen örtlichen Sammeleinrichtungen.
- ➡ Wenn elektrische Geräte auf Mülldeponien oder Müllhalden entsorgt werden, können gesundheitsgefährdende Stoffe ins Grundwasser gelangen. Somit gelangen solche Stoffe in die Nahrungskette und schädigen Ihre Gesundheit und Ihr Wohlbefinden.



Alle verfügbaren Informationen zur Mülltrennung erhalten Sie bei Ihren örtlichen Behörden.

Sicheres Entsorgen

- ➡ Bitte unterstützen Sie unsere Umwelt, indem sie die Altgeräte sowie die Verpackungen gemäß den allgemeinen Richtlinien entsorgen.
- ➡ **Altgeräte** sind kein unbrauchbarer Abfall. Durch eine umweltgerechte

Entsorgung werden viele wertvolle Rohstoffe wieder gewonnen.

- ➡ Bevor Sie ein beliebiges Altgerät entsorgen, **machen Sie dieses vorher unbedingt funktionsuntüchtig!**
- 1. Das bedeutet, immer den Netzstecker ziehen und danach das Stromanschlusskabel am Gerät abschneiden und direkt mit dem Netzstecker entfernen und entsorgen!
- 2. **Demontieren Sie immer die komplette Tür**, damit sich keine Kinder einsperren und in Lebensgefahr geraten können!
- ➡ Die aufgeführten Wertstoffe sind umweltverträglich und recycelbar.
- ➡ Daher gilt auch hier, entsorgen Sie die Verpackungen umweltgerecht.
- ➡ Nähere Informationen erhalten Sie von Ihrem Fachhändler oder bei Ihren entsprechenden regionalen Entsorgungseinrichtungen.

12. GARANTIEBEDINGUNGEN

Garantiebedingungen für Elektro-Großgeräte der PKM GmbH & Co. KG, Neuer Wall 2, 47441 Moers

Dieses Gerät wurde nach den modernsten Methoden hergestellt und geprüft. Der Hersteller leistet **dem Verbraucher** für die Dauer von 24 Monaten, gerechnet vom Tag des Kaufes Garantie für einwandfreies Material und fehlerfreie Fertigung.

Dem Verbraucher stehen neben den Rechten aus der Garantie die gesetzlichen Gewährleistungsrechte zu, die der Verbraucher gegen den Verkäufer hat, bei dem er das Gerät erworben hat. Diese werden durch die Garantie nicht eingeschränkt.

Die Garantie gilt auch unbeschadet zwingender gesetzlicher Haftungsvorschriften, wie zum Beispiel nach dem Produkthaftungsgesetz, in Fällen des Vorsatzes und der groben Fahrlässigkeit wegen Verletzung des Lebens, des Körpers oder der Gesundheit durch PKM oder seine Erfüllungsgehilfen.

Ein Anspruch auf Garantie besteht nicht, soweit der Kauf zum Zweck der gewerblichen Nutzung erfolgt.

Der Garantieanspruch ist vom Käufer durch Vorlage des Kaufbelegs mit Kauf- und/oder Lieferdatum nachzuweisen und uns oder in der Bundesrepublik Deutschland unserem Kundendienst **unverzüglich nach Feststellung** und **innerhalb von 24 Monaten** nach Lieferung an den Erstendabnehmer zu melden.

Für unsere Geräte leisten wir Garantie gemäß nachstehenden Bedingungen: Mängel am Gerät, die nachweislich auf einem Material- oder Herstellungsfehler beruhen, werden durch unseren Kundendienst unentgeltlich behoben. Soweit der Mangel innerhalb von 6 Monaten auftritt, wird vermutet, dass ein Material- oder Herstellungsfehler vorliegt.

Im Rahmen der Garantie werden mangelhafte Teile nach unserer Wahl unentgeltlich instand gesetzt oder durch einwandfreie Teile ersetzt. Geräte, die aufgrund ihrer Größe zumutbar im Pkw transportiert werden können, sind

unserem Kundendienst zu übergeben oder zuzusenden.

Wird die Nachbesserung von uns abgelehnt oder schlägt sie endgültig fehl, wird innerhalb der Garantiezeit auf Wunsch das alte Gerät kostenfrei durch ein neues Gerät gleicher Art, gleicher Güte und gleichen Typs ersetzt. Sofern das betroffene Gerät zum Zeitpunkt der Fehleranzeige nicht mehr hergestellt wird, ist PKM berechtigt, ein ähnliches Gerät zu liefern.

Der Geräte austausch erfolgt grundsätzlich in dem Geschäft, in dem der erste Verbraucher das Gerät gekauft hat; es sei denn, dass dem Verbraucher der Transport aufgrund der Größe des Geräts dorthin nicht zuzumuten ist.

Die Garantie begründet keine Ansprüche auf Rücktritt vom Kaufvertrag oder Minderung (Herabsetzung des Kaufpreises).

Ersetzte Teile oder ausgetauschte Geräte gehen in unser Eigentum über.

Der Garantieanspruch erstreckt sich nicht auf:

1. zerbrechliche Teile wie z.B. Kunststoff oder Glas bzw. Glühlampen;
2. geringfügige Abweichungen der PKM-Produkte von der Soll-Beschaffenheit, die auf den Gebrauchswert des Produkts keinen Einfluss haben;
3. Schäden infolge Betriebs- und Bedienungsfehler,
4. Schäden durch aggressive Umgebungseinflüsse, Chemikalien, Reinigungsmittel;
5. Schäden am Produkt, die durch nicht fachgerechte Installation oder Transport verursacht wurden;
6. Schäden infolge nicht haushaltsüblicher Nutzung;
7. Schäden, die außerhalb des Geräts durch ein PKM-Produkt entstanden sind - soweit eine Haftung nicht zwingend gesetzlich angeordnet ist.

Die Gültigkeit der Garantie endet bei:

1. Nichtbeachten der Aufstell- und Bedienungsanleitung;
2. Reparatur durch nicht fachkundige Personen;
3. Schäden, verursacht durch den Verkäufer, Installateur oder dritte Personen;
4. unsachgemäße Installation oder Inbetriebnahme;
5. mangelnde oder fehlerhafte Wartung;
6. Geräten, die nicht ihrem vorgesehenen Zweck entsprechend verwendet werden;
7. Schäden durch höhere Gewalt oder Naturkatastrophen, insbesondere, aber nicht abschließend bei Brand oder Explosion.

Garantieleistungen bewirken weder eine Verlängerung der Garantiefrist noch setzen sie eine neue Garantiefrist in Lauf. Die Garantiefrist für eingebaute Ersatzteile endet mit der Garantiefrist für das ganze Gerät.

Sofern sich ein Produktfehler als durch diese Garantie nicht gedeckt erweist, hat der Käufer die Kosten, die bei der Untersuchung des Geräts entstehen einschließlich etwaiger Arbeitskosten, zu tragen.

Sofern nach Information über das Nichteingreifen der Garantie und über die

voraussichtlich entstehenden Kosten der Instandsetzung die Ausführung der Instandsetzung gewünscht wird, hat der Garantiennehmer die Kosten für die Ersatzteil- und Arbeitslohnkosten zu tragen.

Der räumliche Geltungsbereich der Garantie erstreckt sich auf in Deutschland, Österreich, Belgien, Luxemburg und in den Niederlanden gekaufte und verwendete Geräte.

PKM August 2012

INDEX

CHAPTER	SUBJECT
----------------	----------------

PAGE

1.	Preface	27
2.	Explanation of the signal words	27
3.	Safety instructions	28
4.	Installation	30
5.	Control panel	34
6.	Operating of the appliance	34
7.	Cooking guidelines	39
8.	Cleaning and maintenance	41
9.	Trouble shooting	42
10.	Technical data	43
11.	Waste management	43
12.	Guarantee conditions	45

Technical modifications as well as misprints shall remain reserved.

Please read this manual carefully before you use or install the appliance.

EU - Declaration of Conformity

- ★ The EU Conformity Declarations concerning the products, which are described in this instruction manual, are available.
- ★ The relevant documents can be requested from the final retailer by the competent authorities.

- ➡ The figures in this instruction manual may differ in some details from the current design of your appliance.
- ➡ Nevertheless follow the instructions in such a case.

1. PREFACE

Dear customer

We would like to thank you for purchasing a
PKM - product from our wide range of domestic appliances.

When you are familiar with this instruction manual operating the appliance will not cause you any problems.

Before your appliance was allowed to leave manufacturer`s works, it was carefully checked according to our safety and operating standards.

If your appliance is **visibly damaged do not connect it to the power supply.** Contact the shop you purchased the appliance at.

1. **The appliance is intended for private use only.**
 2. **The appliance is intended for cooking in a private household only.**
 3. **The appliance is intended for indoor-use only.**
 4. **Only operate the appliance in accordance with its intended use.**
 5. **Do not allow anybody who is not familiar with this instruction manual to operate the appliance.**
 6. **Retain this manual in a safe place for future reference.**
 7. **If you transfer the appliance to a third party, also hand over this instruction manual.**
- ➡ Strictly observe the safety instructions so you will enjoy your appliance for a long period of time.
 - ➡ Any modifications, which do not influence the functions of the appliance. shall remain reserved by the manufacturer.
 - ➡ Please dispose of the packing with respect to your current local and municipal regulations.

⚠ WARNING!

While unpacking, the packaging materials (polythene bags, polystyrene pieces, etc.) should be kept away from children. **CHOKING HAZARD!**

2. EXPLANATION OF THE SIGNAL WORDS

Strictly observe the signal words this instruction manual contains.

⚠ DANGER! indicates a hazardous situation which, if ignored, will result in death or serious injury.

⚠ CAUTION! indicates a hazardous situation which, if not avoided, may result in minor or moderate injury.

⚠ WARNING! indicates a hazardous situation which, if ignored, could result in death or serious injury.

NOTICE! indicates possible damage to the appliance.

Pictograms

⚡ RISK OF ELECTRIC SHOCK indicates a possible risk of electric shock

🔥 RISK OF FIRE indicates a

when you do not observe the possible risk of fire when you do not corresponding information and/or observe the corresponding information warning. and/or warning.

3. SAFETY INSTRUCTIONS

- ➔ Store this manual in a safe place so you can use it whenever it is needed. Strictly observe the instructions to avoid damage to persons and property.
- ➔ The instructions and descriptions this manual contains are designed for various types of cookers. So the manual may contain some descriptions of functions or accessories which are not part of your current appliance.
- ➔ Check the technical periphery of the appliance! Do all wires and connections to the appliance work properly? Or are they time-worn and do not match the technical requirements of the appliance? A check-up of existing and newly-made connections must be done by an authorized professional. All connections and energy-leading components (also wires inside a wall) must be checked by a qualified professional. All modifications to the electrical mains to enable the installation of the appliance must be performed by a qualified professional.
- ➔ This appliance may be operated by **children** aged from 8 years and above as well as by persons with reduced physical, sensory and mental capabilities or lack of experience and knowledge if they are supervised or have been instructed concerning the safe use of the appliance and do comprehend the hazards involved. **Children** must not play with the appliance. Cleaning and **user-maintenance** must not be carried out by **children** unless they are supervised.



Energy supply



1. Disconnect the appliance from the mains before you clean or maintain it.
2. The appliance must always be grounded and protected corresponding to the requirements of your local energy supplier. The main current circuit must be equipped with a safety shut-down device.
3. In case of an event caused by a technical malfunction, disconnect the appliance from the mains. Report the malfunction to your service centre so it can be repaired.
4. Do not use the appliance if it has got a malfunction. Any malfunction must be repaired by a qualified professional.
5. Do not carry out any modifications to your appliance.
6. If the power cord is damaged, it must be replaced by the manufacturer or its service agent or a similar qualified person in order to avoid any kind of hazard.
7. Do not repair the appliance alone. Repairs carried out by unauthorized persons can cause serious damage. Always contact the nearest service centre. Only original spare-parts should be used for repairs.



Fire protection



⚠️ WARNING!

Unattended cooking with fat or oil can be dangerous and may result in fire. NEVER try to extinguish a fire with water, but switch off the appliance and then cover flame e.g. with a lid or a fire blanket.

1. The room the appliance is installed in must be dry and well-ventilated. Make also sure the room is well-ventilated to the outside air. When the appliance is installed, an easy access to all control elements is needed.
2. Cooker-hoods should be installed according to their manufacturers' instructions.
3. Always supervise the appliance if you use it. Oil and fat can catch fire if they are overheated or slop out of the cookware.
4. Do not install the appliance close to curtains or upholstered furniture.
5. Do not store any objects on the hob. RISK OF FIRE!
6. Household equipment and connection leads must not touch the hob as their insulation material is usually not heat-resistant.
7. Adjacent furniture and all components used for the installation must be made of heat-resisting materials.
8. Do not switch on the hob before you have put a cookware on it.
9. The handles of pans and pots can become hot. The handles should also not be placed in the sphere of other cooking zones as they can become very hot by the heat emission of these cooking zones. RISK OF BURNS!

Child safety

1. Keep children away from the appliance. Touching the appliance while it is operating can cause serious burns.
2. Children must not play with the appliance.
3. Always supervise children if they are near the appliance.

Final safety instructions

1. Never use a steam cleaner to clean the appliance. The steam will cause serious damage to the electric components of the appliance. **Risk of electrical shock!**
2. Metal-made items such as knives, forks, spoons and cooking tops should not be put on the appliance, because they may become hot.
3. The appliance is not allowed to be operated with an external timer or a separate remote-control-system.
4. Switch off the appliance after operation as described in this instruction manual.
5. Do not put any heavy items on the hob.
6. Only use cookware which is suitable to be used on a ceramic hob; otherwise you

will damage the glass ceramic.

7. The blades of scrapers for cleaning a ceramic hob are very sharp. Do not cut yourself, especially when you have removed the safety cover of the scraper.
8. If any cracks occur on the glass-ceramic , switch off the appliance and disconnect it from the mains. **Risk of electrical shock!**
9. This appliance is designed for the use by adults only.
10. The appliance is not intended for commercial purposes.
11. Do not use the appliance for camping.
12. Do not use the appliance in public transport.
13. The appliance is designed for indoor use only.
14. This appliance complies with the current European safety legislation. We do wish to emphasize that this compliance does not negate the fact that the surfaces of the appliance **will become hot** while operating and **will retain and emit heat even if it has stopped operating.**

4. INSTALLATION

WARNING!

All electrical connections which may be damaged must be repaired by a qualified professional. All repairs should be performed by your authorized after sales service.

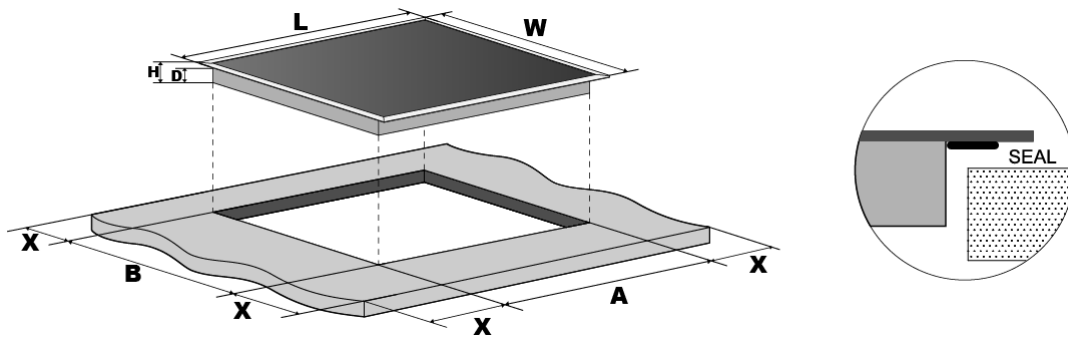
Unpacking and positioning

1. Unpack the appliance carefully. Dispose of the packaging as described in chapter waste management.
2. Completely remove the transport-protection. Be very careful and do not use any aggressive or abrasive detergents to remove residuals of the transport-protection.
3. Check that the appliance and the power cord are not damaged.
4. Connect the appliance to a dedicated socket only.
5. Do not install the appliance in a place where it may come in contact with water or rain; otherwise the insulation of the electrical system will be damaged.

Installation / hob

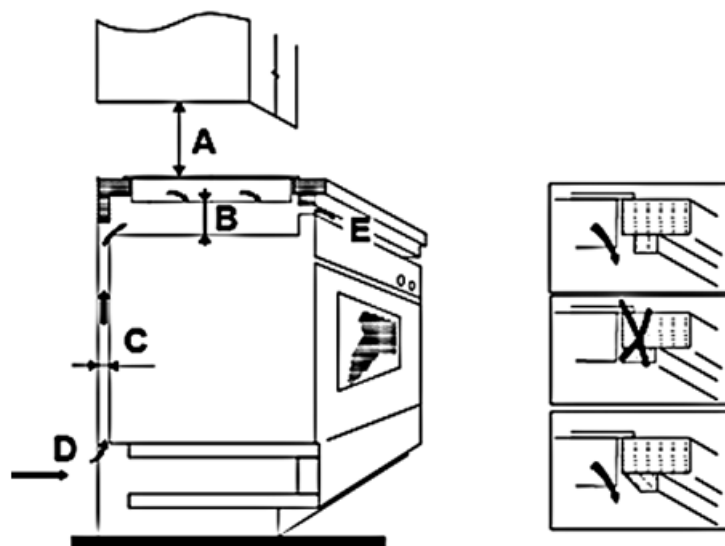
A. Selection of installation equipment

Cut out the installation hole as described on the drawing below. For installation and use, a minimum of 50mm space shall be preserved around the hole. The thickness of the work top should be at least 30 mm. Choose heat-resistant materials for the work top only to avoid any deformation caused by the heat-radiation of the appliance.



L(mm)	W(mm)	H(mm)	D(mm)	A(mm)	B(mm)	X(mm)
590	520	55	51	560 ⁺⁴ ₊₁	490 ⁺⁴ ₊₁	50 min.

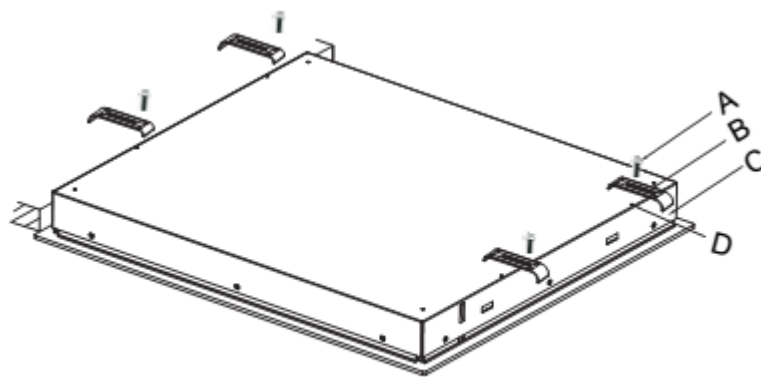
- ➔ The appliance must be ventilated properly. Do not block the air outlet and inlet. Ensure the ceramic cooker hob is in proper operating state. The safety distance between the hob and a cupboard above should be at least 760 mm.



A(mm)	B(mm)	C(mm)	D	E
760	50 min.	20 min.	Air inlet	Air outlet 5mm

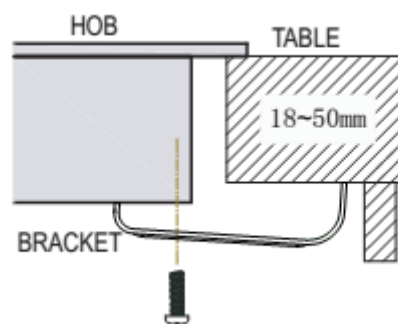
B. Before locating the fixing brackets

1. Place the appliance on a stable, smooth surface (use the packaging). Do not exert physical force to the controls of the hob.
2. For fixing the appliance on the worktop you must screw the 4 brackets on the bottom after installation.



A	B	C	D
screw	bracket	screw hole	base

- Adjust the brackets relevant to the thickness of the worktop.



⚠ CAUTION!

- The hob must be installed by a qualified professional. Do not carry out the installation yourself.
- Do not install the appliance above cooling equipment, dish washers or laundry dryers.
- When installing the appliance ensure optimal heat radiation to maintain the operating safety.
- The wall and the reach of the heat radiation above the worktop must be made of heat-resistant materials.
- To avoid any damage, the sandwich layer and adhesive must resist heat.
- Never use a steam cleaner.



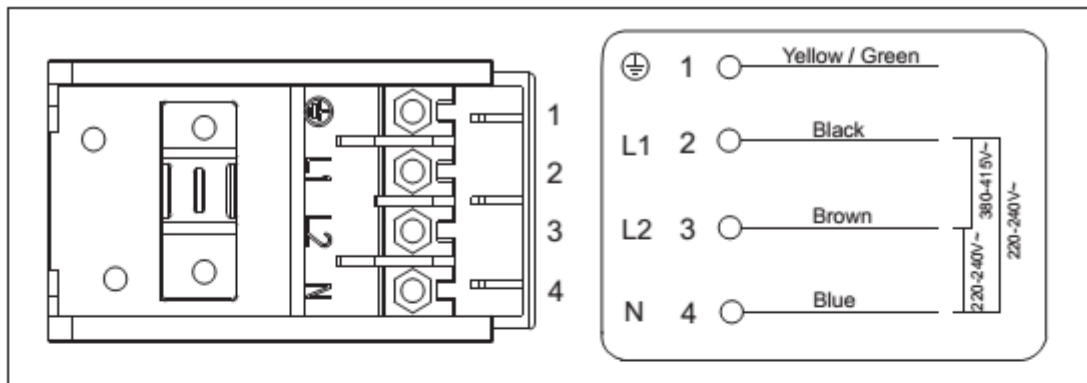
Electrical connection



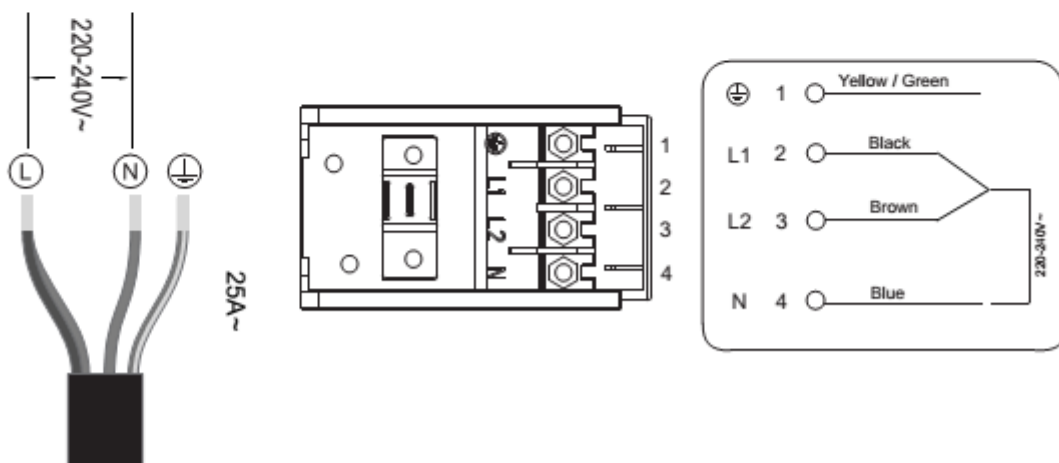
⚠ DANGER!

The appliance must be connected to the mains by a qualified professional, who is familiar with and adheres to the local requirements and supplementary regulations of your electricity supplier.

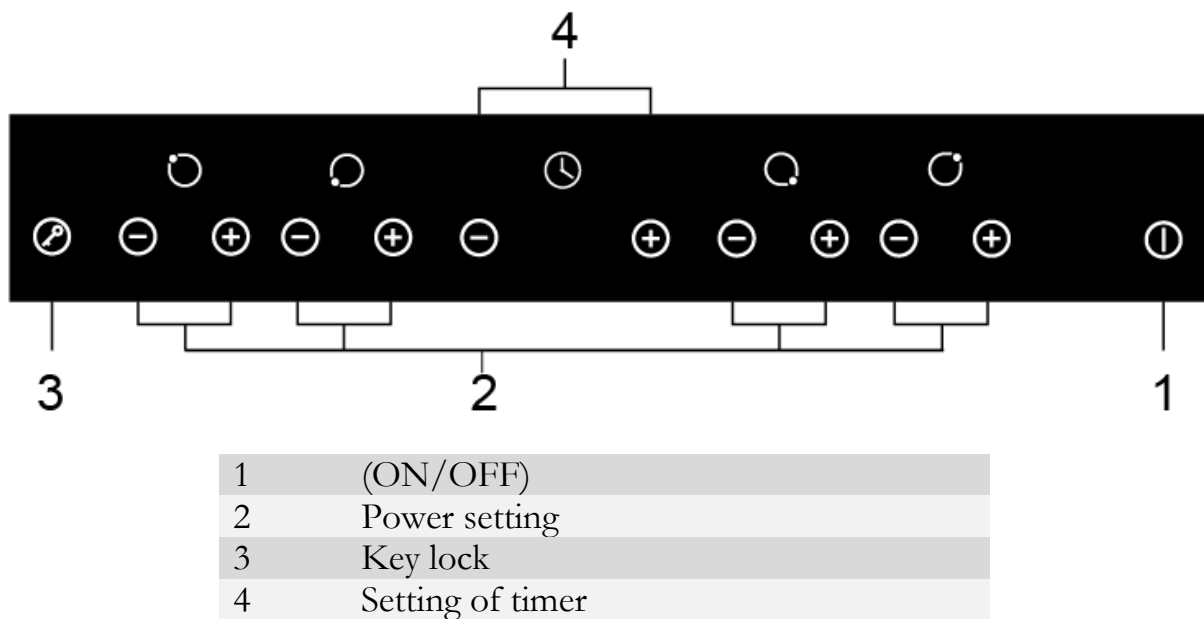
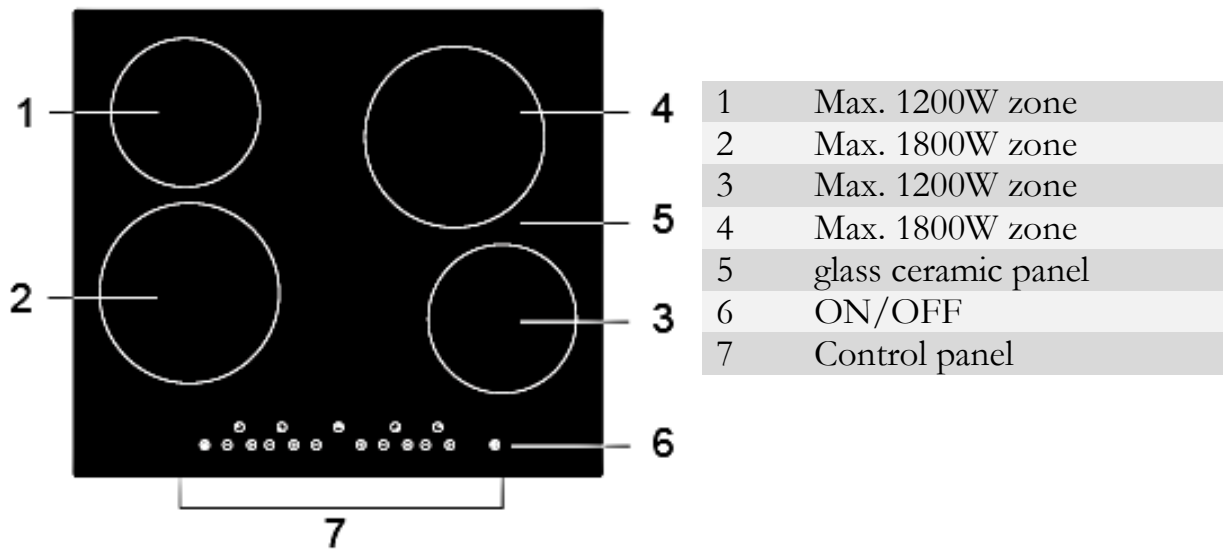
1. An all-pole disconnecting device must be incorporated during installation. Disconnecting devices are switches with a contact opening distance of at least 3 mm. These include LS-switches, fuses and protectors (EN 30335).
2. The cable must be replaced by a qualified professional only when damaged.
3. The cable must not be bent or pressed.
4. Check periodically that the cable is in proper condition.
5. Read the information on the model plate and the connection diagram.



⚠ If the total number of heating unit of the appliance you choose is not less than 4, the appliance can be connected directly to the mains by single -phase electric connection, as shown below:



5. CONTROL PANEL



6. OPERATING OF THE APPLIANCE

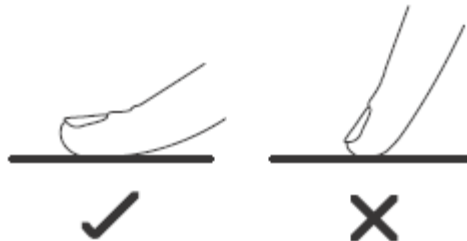
NOTICE!

- ➡ Read the complete instruction manual before you operate the appliance for the first time. Strictly observe the safety guidelines!
- ➡ Remove the complete protective film !

Use of the touch control elements

- ➡ The sensor keys respond to touches so you do not need to press them.

- ➡ Touch the sensors with the bottom side of your top phalanx but not with your fingertip (see figure below).
- ➡ You will hear a beep after each effective input.
- ➡ Always keep the touch control clean and dry. Cooking utensils and cloths should not cover the touch control. A thin water film may already complicate operating the sensors.

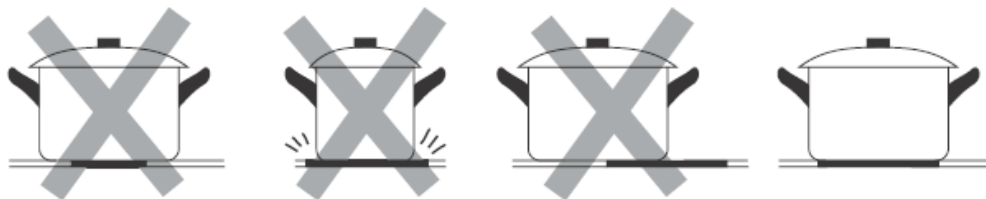


Cookware

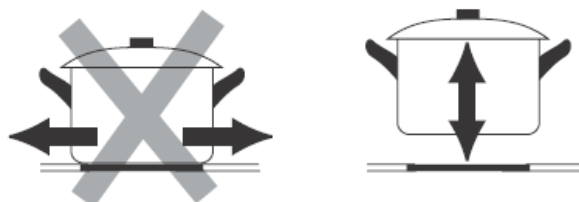
- ➡ Do not use cookware with sharp or serrated edges or an coarse and uneven base.



- ➡ The base of your cookware should be flat, contact the glass ceramic completely and have the same diameter as the relevant cooking zone. Always centre the cookware on the cooking zone.



- ➡ Always lift your cookware, when you want to move it on the glass ceramic. Do not push cookware as you may scratch the glass ceramic.



How to start cooking

When you have switched on the appliance, a beep sounds once; all indicators light for 1 second. Now the appliance has entered the stand-by mode.

1. Touch the ON/OFF sensor. All indicators indicate **—**.



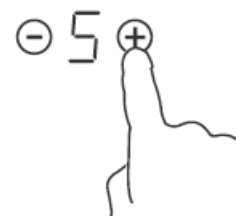
2. Place a cookware on the desired cooking zone. Always keep the bottom of the cookware as well as the cooking zone clean and dry.



3. Select the power level by touching the \oplus or \ominus sensor.

➔ When you do not select a level within 1 minute, the appliance is switched off automatically. You have to start again at step 1.

➔ You can change the setting of the power level at any time while cooking.



When you have finished cooking

1. Switch off the cooking zone by setting the power level to **—** or touching the \oplus and \ominus sensor simultaneously.

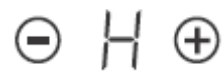


2. Switch off the entire appliance with the ON/OFF sensor.



3. Beware of the hot surfaces of the cooking zones!

➔ An **H** indicates which cooking zones are still hot. The **H** disappears as soon as the relevant cooking zone has cooled down. You can use the **H** for saving energy → you can start a new cooking procedure on a cooking zone, which is still warm/hot.



Key lock

You can lock the sensors to protect them from unintentional operation or operation by children. When the sensors have been locked, all sensors except

ON/OFF are deactivated. You can switch off the appliance with the ON/OFF sensor in case of emergency, but you should unlock the sensors afterwards.

Locking of the sensors.

Touch the key lock. The timer indicator displays "Lo".



Child protection: When you lock the sensors before switching off the appliance, they are still locked when switching on the appliance again.

Unlocking of the sensors.

1. Check that the appliance is switched on.
2. Touch and hold the key lock for some time..
3. Now you can proceed operation as normal.



Over-temperature protection

A thermistor monitors the temperatures inside the appliance. The appliance stops operating automatically if an over-temperature is detected.

Residual heat warning

The cooking zones emit residual heat after operation. An **H** displayed is the standard warning symbol.

Automatic switch-off

The automatic switch-off represents another safety component of your appliance. The automatic switch-off is activated, when you forgot to switch off a cooking zone after operation. The default times are described on the schedule below.

Power level	1	2	3	4	5	6	7	8	9
Automatic switch-off (hours)	8	8	8	4	4	4	2	2	2

Timer

You can use the timer in 2 different modes:

1. As a minute minder. The timer does not switch off a cooking zone.
 2. As an automatic switch-off function. The timer switches off a cooking zone as soon as the set time has elapsed
- ➡ You can set the timer up to 99 minutes.

Mode 1 - Minute minder

1. Switch on the appliance (you can use the minute minder even you have not selected a cooking zone).
2. Touch the \oplus or \ominus sensor of the timer; the timer indicator flashes.
3. Set the desired time by touching the \oplus or \ominus sensors of the timer.

➡ Each touch increases/decreases the value by 1 minute.

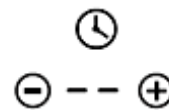
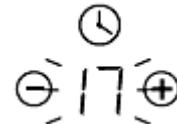
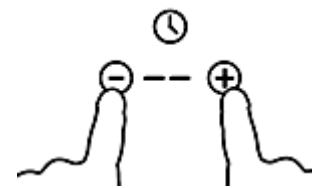
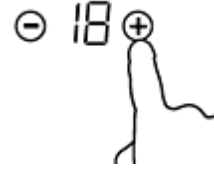
➡ Touch and hold the sensor to increase/decrease the value by 10 minutes.

➡ If the set time exceeds 99 minutes, the timer changes to 0 minutes.

4. When you touch the \oplus and \ominus sensors simultaneously, the timer function is deactivated. The indicator displays **— —**.

5. The count-down will start as soon as you have set the time. The indicator displays the remaining time and the timer display flashes for 5 seconds.

6. When the set time has elapsed, you will hear a beep for 30 seconds and the timer indicator displays **— —**.



Mode 2. Automatic switch-off function of a cooking zone.

1. Touch the \oplus or \ominus sensor of the cooking zone you want to control.

2. Set the timer with the timer sensors.

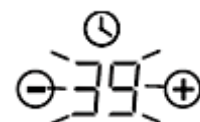
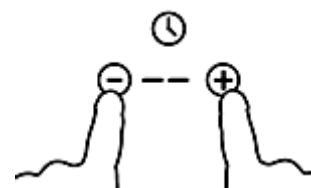
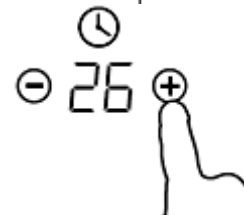
➡ Each touch increases/decreases the value by 1 minute.

➡ Touch and hold the sensor to increase/decrease the value by 10 minutes.

➡ If the set time exceeds 99 minutes, the timer changes to 0 minutes.

3. When you touch the \oplus and \ominus sensors simultaneously, the timer function is deactivated. The indicator displays **— —**.

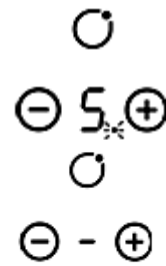
4. The count-down will start as soon as you have set the time. The indicator displays the remaining time and the timer display flashes for 5 seconds.



➡ . The red dot next to the power level indicator lights so you know which cooking zone is enabled.

5. When the set time has elapsed, the relevant cooking zone is switched off automatically.

➡ If you want to change the time you have set before, you have to start at step 1 again.



7. COOKING GUIDELINES

⚠ WARNING!

Be very careful when frying, because oil and fat heat up very fast especially when operating a high power level. Extremely hot oil and fat inflame spontaneously and represent a serious fire risk.

Cooking tips

- ➡ Decrease the power level as soon as the desired cooking temperature is reached.
- ➡ Use pot-lids to shorten cooking times and save energy.
- ➡ Minimize the amount of cooking liquids or fat/oil to shorten cooking times.
- ➡ Select a high power level, when you start cooking. Reduce the power level, when your food has been heated up.

Simmering/cooking of rice

- ➡ Simmering is cooking with a temperature of approx. 85⁰ C. At this temperature small bubbles ascend to the surface of the cooking liquid. Simmering is a perfect way to cook delicious soups and stews as the flavours of the food unfold completely without being over-heated. You should also cook egg-based sauces and sauces thickened with flour in this way.
- ➡ Some cooking procedures, including the cooking of rice with the absorption-method (= the water is consumed completely), require a setting above the lowest power level, so the food is cooked within the recommended cooking time.

Steaks

1. Take the meat out of the fridge and let it rest at room temperature for approx. 20 minutes.
2. Heat up a pan with a heavy base.
3. Rub both sides of the steak with oil. Drizzle a small amount of oil into the hot pan and place the steak into the pan.

4. Turn the meat just once while cooking. The exact cooking time depends from the size of your steak and your individual preferences (medium, medium rare etc.). So the cooking time of each side may vary from 2 to 8 minutes. Press the steak to check the cooking result - a firm steak is well done.
5. Leave the steak on a warm plate for a few minutes; so it will become tender.

Asian-style cooking

1. Choose a wok with a flat base or a big pan.
2. Prepare all ingredients and the cooking utensils you need. Asian-style cooking should work fast. If you want to cook a big amount of food, you should divide the food into several portions.
3. Preheat the wok/pan briefly and add two tablespoons of oil.
4. Cook the meat first. Put it aside and keep it warm.
5. Now cook the vegetable. When the vegetable is hot but still crisp, reduce the power level. Add the meat and, if desired, a sauce.
6. Sweat the complete food carefully so all components are hot.
7. Serve immediately.

Power levels

Power level	Suitability
1-2	<ul style="list-style-type: none"> ➡ Delicate warming of small amounts of food. ➡ Melting of chocolate, butter etc. ➡ Food which burns quickly. ➡ Gentle simmering. ➡ Slow warming.
3-4	<ul style="list-style-type: none"> ➡ Reheating. ➡ Fast simmering. ➡ Rice.
5-6	<ul style="list-style-type: none"> ➡ Pancakes.
7-8	<ul style="list-style-type: none"> ➡ Sautéing. ➡ `Pasta.
9	<ul style="list-style-type: none"> ➡ Asian-style. ➡ Frying. ➡ Reaching the boiling point of soup/water.

8. CLEANING AND MAINTENANCE

⚠ WARNING!

Do not use a steam cleaner. Risk of electric shock! The steam can damage the electric components of the appliance.

KIND OF CONTAMINATION	STRATEGY	SAFETY GUIDELINES
-----------------------	----------	-------------------

Daily contamination of the glass ceramic (fingerprints, stains caused by food, non-sugary spillages).

- | | | |
|--|---|--|
| 1. Disconnect the appliance from the mains (fuse-box). | ➔ | While the appliance is disconnected from the mains the residual heat indicator does not work, so the cooking zones may be still hot. Be very careful. |
| 2. Use a suitable detergent for glass ceramic while the glass ceramic is still warm - but not hot! | | |
| 3. Clean with a soft cloth/kitchen paper and water, then dry carefully. | ➔ | Scourers, nylon-scourers and abrasive detergents can scratch the glass ceramic. Read the product information of these detergents, so you know if they are suitable to clean glass ceramic. |
| 4. Connect the appliance to the mains again. | ➔ | Do not leave any residuals of a detergent on the glass ceramic as it can turn stained permanently. |

Overcooked or melted food and stains caused by heated sugar-containing food on the glass ceramic.

- | | | |
|---|---|--|
| Remove such a contamination immediately with a suitable glass ceramic scraper. Beware of cooking zones which are still hot! | ➔ | Remove such contaminations as soon as possible. When they cool down on the glass ceramic, they are difficult to remove and may damage the glass ceramic permanently. |
| 1. Disconnect the appliance from the mains (fuse-box). | ➔ | Be very careful when using the scraper so that you do not cut yourself (especially, when you have removed the safety cover). |
| 2. Hold the scraper in a 30°-angle and scrape off the contamination to a cold area. | | |
| 3. Clean the contaminated area with a dish towel/kitchen paper. | | |
| 4. Proceed as described in steps 2-4 in the previous section. | | |

Contamination of the control panel.

- | | |
|--|--|
| 1. Disconnect the appliance from the mains (fuse-box). | The appliance may beep and automatically turn off. The sensors may |
|--|--|

- | | |
|---|---|
| <ol style="list-style-type: none"> 2. Take away the contamination. 3. Wipe the sensors with a damp sponge or cloth. 4. Dry the sensors with kitchen paper. 5. Connect the appliance to the mains again. | <p>not work properly when they are wet.
Dry the control panel carefully before you put it into operation again.</p> |
|---|---|

Do not use any abrasive detergents! Do not use any organic detergents!²
Do not use essential oils!

Replacing of the power cord

⚠ DANGER!

The power cord must be replaced by a qualified and authorized professional only.

9. TROUBLE SHOOTING

CAUSES	ERROR	MEASURES
The appliance cannot be switched on.		
<ul style="list-style-type: none"> ➡ Break in the power supply. 		<ul style="list-style-type: none"> ➡ Check that the appliance is connected to the mains. Check the household fuse box. Is there a power failure at your place of residence?
The sensors do not respond.		
<ul style="list-style-type: none"> ➡ The sensors are locked. 		<ul style="list-style-type: none"> ➡ Unlock the sensors.
The sensors are difficult to operate.		
<ul style="list-style-type: none"> ➡ Liquid on the sensors. ➡ You used your fingertip. 		<ul style="list-style-type: none"> ➡ Dry the sensors. ➡ Use the bottom of your top phalanx.
The glass ceramic is scratched.		
<ul style="list-style-type: none"> ➡ You used unsuitable cookware with sharp edges. ➡ You used an unsuitable detergent, e.g. an abrasive. 		<ul style="list-style-type: none"> ➡ Use suitable cookware. ➡ Use suitable detergents.
Some cookware make cracking or clicking noise.		
<ul style="list-style-type: none"> ➡ Your cookware is produced with layers made of different kinds of metal. 		<ul style="list-style-type: none"> ➡ This is normal for such a cookware and does not indicate a malfunction.

➡ If the appliance shows a malfunction not noted on the schedule above or if you

² Detergents such as vinegar, citric acid etc.

have checked all items on the above schedule but the problem still exists, please contact a service department.

⚠ DANGER!

DO NOT REPAIR THE APPLIANCE YOURSELF. If your appliance does not operate correctly, contact your aftersales service.

10. TECHNICAL DATA

Model	Ceramic Hob		
Control panel	Sensor keys		
Material hob	Schott-Glass		
Diameter cooking zones	2*200 mm, 2*165 mm		
Power/small cooking zone	1200W		
Power/large cooking zone	1800W		
Maximum power	5500-6600W		
Voltage	220-240V~		
Frequency	50 or 60Hz		
Heating elements	E.G.O.		
Timer	99 min.		
Residual heat indicator	✓		
Power levels/each zone	9		
Child lock	✓		
Dim. installation opening W*D in cm	56.00		49.00
Installation depth in cm		5.10	
Installation dimensions H*W*D in cm	5.50	59.00	52,00
Dimensions packaging H*W*D in cm	11.50	69.00	64.50
Weight net/gross in kg	8.60		10.10

11. WASTE MANAGEMENT

- ➡ Old appliances should not simply be disposed of with normal household waste, but should be delivered to a collection and recycling centre for electric and electronic waste.
- ➡ Materials used inside the appliance are recyclable and are labelled with information concerning this. By recycling materials or other parts from used devices you make a significant contribution to the protection of our environment.

Packaging

The packaging is recyclable. The recommended modus operandi is:

- ➡ Dispose of any paper and cardboard into the corresponding containers.
- ➡ Dispose of any plastics into the corresponding containers.
- ➡ If a suitable container is not available in your residential area, you can dispose of these materials with your domestic waste; but it would be better to take it to an appropriate facility for waste recycling.

⚠ **WARNING!**

While unpacking, the packaging materials (polythene bags, polystyrene pieces, etc.) should be kept away from children. **CHOKING HAZARD.**

Materials with this symbol on are recyclable.



- >PE< = Polyethylene
- >PS< = Styrofoam
- >PP< = Polypropylene

These materials can be recycled when you dispose them of in a suitable collecting container of your local facilities.

Appliance

- ➡ Do not dispose of the appliance with your domestic waste.
- ➡ Waste separation is essential so that the single components of the appliance will be recycled according to their appropriate use.
- ➡ Do not dispose of electric appliances as unsorted domestic waste. Use the local or municipal facilities for waste separation.
- ➡ If electric appliances are disposed of at landfills, substances which are dangerous to one's health can get into the ground water. Such substances will become part of the food chain and cause damage to your health.



Please contact your local authorities to receive further information regarding waste separation.

Safe disposal

- ➡ Please help our environment! Dispose of old appliances and their packaging in accordance to your national, local and municipal regulations concerning waste management.
- ➡ Old appliances are not unusable waste. A lot of valuable resources can be gained by serious waste management.
- ➡ Before you dispose of an old appliance, **render it inoperative.**
 1. Always remove the plug from the socket. Afterwards cut off the power cord directly at the appliance. Dispose of the power cord with the plug

immediately.

2. **Remove the door completely** so that children are not able to get into the appliance; as this endangers their lives!

- ➡ The above mentioned materials are environmental-friendly and recyclable.
- ➡ Receive more detailed information from your retailer or your local and municipal facilities.

12. GUARANTEE CONDITIONS

Guarantee conditions for large electric appliances PKM GmbH & Co. KG, Neuer Wall 2, 47441 Moers

This appliance was made and checked according to the most modern production methods. This appliance includes a 24-month guarantee **for the consumer** given by the manufacturer, dated from the day of purchase, referring to its flawless material-components and its faultless fabrication.

The consumer is accredited with both the dues of the guarantee given by the manufacturer and the vendor's guarantees. These are not restricted to the manufacturer's guarantee.

The guarantee is valid without prejudice to stringent legal liability regulations, e.g. the product liability law, in the case of malice and of wanton negligence in view of harm of life, body or health by PKM or its agents.

The right on the guarantee is not granted, when the purchase is made in the course of a commercial activity.

The guarantee claim has to be verified by the vendee by submitting a proof of purchase including the date of purchase and/or the date of delivery. This has to be reported to us or to our after sales service in the Federal Republic of Germany. This report has to be made **immediately after the detection and within 24 months** after the delivery to the first ultimate vendee.

The guarantee for our appliances is valid under the following conditions:

Defects of the appliance which are verifiably caused by material or fabrication deficiency will be rectified free of charge by our after sales. When the defect appears within 6 months we suppose that there is a material or fabrication deficiency.

Within the guarantee we will repair deficient components free of charge using components of our own choice or they will be replaced by flawless components. Appliances, which can, due to their dimensions, be reasonably transported by an automobile, should be given over or submitted to our after sales

If the repair work is refused by us or if the repair work finally fails, the old appliance, if requested, will be replaced by an appliance of the same kind, quality and type within the period of guarantee. If the old appliance is no longer produced at the time the defect occurred, PKM will be entitled to deliver a similar appliance.

The exchange of the appliance principally takes place in the shop the first vendee

bought the appliance in unless the appliance is too large to be transported by the vendee.

The guarantee does not establish any entitlement to withdraw from the purchase contract or for a price reduction.

Replaced components or exchanged appliances demise to us as our property.

The guarantee claim does not cover:

1. fragile components as plastic, glass or bulbs;
2. minor modifications of the PKM-products concerning their authorized condition if they do not influence the utility value of the product;
3. damage caused by handling errors or false operation;
4. damage caused by aggressive environmental conditions, chemicals, detergents;
5. damage caused by non-professional installation and haulage;
6. damage caused by non common household use;
7. damages which have been caused outside the appliance by a PKM-product unless a liability is forced by legal regulations.

The validity of the guarantee will be terminated if:

1. the prescriptions of the installation and operation of the appliance are not observed.
2. the appliance is repaired by a non-professional.
3. the appliance is damaged by the vendor, the installer or a third party.
4. the installation or the start-up is performed inappropriately.
5. the maintenance is inadequately or incorrectly performed.
6. the appliance is not used for its intended purpose.
7. the appliance is damaged by force majeure or natural disasters, including, but with not being limited to fires or explosions.

The guarantee claims neither extend the guarantee period nor initiate a new guarantee period. The guarantee period for installed replacement parts ends with the guarantee.

Provided that a product-related malfunction is not covered by this guarantee the vendee has to bear the cost, when the appliance is checked, including any labour costs that may arise.

If the holder of the guarantee has requested repair work, then the holder of the guarantee must be informed about the non-intervention of the guarantee and possible costs, that may arise, and thereafter he must bear all costs for spare parts and wages.

The geographical scope of the guarantee is limited with respect to appliances, which are purchased and used in Germany, Austria, Belgium, Luxembourg and the Netherlands.



August 2012

**Sie finden alle Informationen zum Kundendienst
auf der Einlage in dieser Bedienungsanleitung.**

**Aftersales service information
on the leaflet inside this instruction manual.**

Änderungen vorbehalten / Stand Februar 2014
Subject to alterations / Updated February 2014
© PKM GmbH & Co. KG, Neuer Wall 2, 47441 Moers