
TECHNOLOGIE FÜR DEN HAUSHALT

PKM

TECHNOLOGY FOR DOMESTIC USE

 **Bedienungsanleitung**

 **Instruction Manual**

Mikrowelle

Microwave Oven

MW 800.8-20G EB



www.pkm-online.de

INHALT

English language on pg. 25ff.

KAPITEL	THEMA	SEITE
1.	Vorwort	3
2.	Erklärung der Signalwörter	4
3.	Sicherheits- und Warnhinweise	4
4.	Aufbau und Anschluss	7
5.	Beschreibung des Geräts	11
6.	Bedientafel	12
7.	Benutzung der Gerätefunktionen	14
8.	Ratgeber Kochen und Kochgeschirr	17
9.	Reinigung und Pflege	18
10.	Problembehandlung	20
11.	Entsorgung	21
12.	Technische Daten	22
13.	Garantiebedingungen	23

Technische Änderungen bzw. Druckfehler bleiben vorbehalten.

**Bitte lesen Sie diese Bedienungsanleitung
aufmerksam durch, bevor Sie das Gerät aufbauen und benutzen.**

EG - Konformitätserklärung

- ★ Die in dieser Bedienungsanleitung beschriebenen Produkte entsprechen sämtlichen harmonisierten Anforderungen.
 - ★ Die relevanten Unterlagen können durch die zuständigen Behörden über den Produktverkäufer angefordert werden.
-
- ➡ Titelblattabbildung: Abbildung ähnlich.
 - ➡ Die in dieser Bedienungsanleitung enthaltenen Abbildungen können in einigen Details von dem tatsächlichen Design Ihres Geräts abweichen.
 - ➡ Folgen Sie in einem solchen Fall dennoch den beschriebenen Sachverhalten.

1. VORWORT

Sehr geehrte Kundin/ sehr geehrter Kunde!

**Wir möchten Ihnen auf diesem Wege für den Erwerb eines
PKM - Produkts aus unserem reichhaltigen Angebot danken.**

Wenn Sie sich mit dieser Bedienungsanleitung vertraut gemacht haben, wird die Bedienung des Geräts für Sie kein Problem darstellen.

Bevor Ihr Gerät das Herstellerwerk verlassen durfte, wurde es eingehend auf seine Sicherheit und Funktionstüchtigkeit überprüft.

Sollte Ihr Gerät sichtbare Beschädigungen aufweisen, schließen Sie es keinesfalls an die Stromversorgung an. Setzen Sie sich in diesem Fall mit dem Geschäft in Verbindung, in dem Sie das Gerät erworben haben.


- 1. Lesen Sie diese Bedienungsanleitung, bevor Sie das Gerät erstmalig in Betrieb nehmen.**
 - 2. Das Gerät ist ausschließlich zur privaten Nutzung bestimmt.**
 - 3. Das Gerät ist ausschließlich zur Zubereitung von Lebensmitteln bestimmt.**
 - 4. Das Gerät ist ausschließlich zur Verwendung innerhalb geschlossener Räume bestimmt.**
 - 5. Betreiben Sie das Gerät ausschließlich im Sinne seiner bestimmungsgemäßen Verwendung.**
 - 6. Erlauben Sie niemandem, der mit der Bedienungsanleitung nicht vertraut ist, das Gerät zu benutzen.**
 - 7. Verwahren Sie diese Bedienungsanleitung zur zukünftigen Nutzung an einem sicheren Ort.**
 - 8. Falls Sie das Gerät weitergeben, müssen Sie diese Bedienungsanleitung ebenfalls mit übergeben.**
- ➡ Lesen Sie bitte diese Bedienungsanleitung sorgfältig durch, um alle Funktionen und Möglichkeiten Ihres neuen Geräts optimal nutzen zu können.
 - ➡ Beachten Sie bitte auch alle Sicherheits- und Warnhinweise, damit Sie über einen langen Zeitraum viel Freude an Ihrem neuen Gerät haben.
 - ➡ Der Hersteller behält sich das Recht vor, solche Änderungen vorzunehmen, die keinen Einfluss auf die Funktionsweise des Geräts haben.
 - ➡ Entsorgen Sie das Verpackungsmaterial entsprechend den örtlichen Vorschriften an Ihrem Wohnort.


⚠️ WARNUNG!


Achten Sie beim Entpacken unbedingt darauf, dass die Bestandteile der Verpackung (Polyäthylentüten, Polystyrenstücke) nicht in die Reichweite von Kindern gelangen. ERSTICKUNGSGEFAHR.

2. ERKLÄRUNG DER SIGNALWÖRTER

Beachten Sie **unbedingt** die in der Bedienungsanleitung eingefügten Signalwörter

 **GEFAHR!** verweist auf eine Gefahrensituation, die ,wenn sie nicht abgewendet wird, eine unmittelbare Gefährdung für Leben und Gesundheit zur Folge hat.

 **VORSICHT!** verweist auf eine Gefahrensituation, die ,wenn sie nicht abgewendet wird, zu mittelschweren oder kleineren Verletzungen führen kann.

 **WARNUNG!** verweist auf eine Gefahrensituation, die ,wenn sie nicht abgewendet wird, eine mögliche bevorstehende Gefährdung für Leben und Gesundheit zur Folge hat.

HINWEIS! verweist auf eine Gefahrensituation, die, wenn sie nicht abgewendet wird, eine mögliche Beschädigung des Geräts zur Folge hat.

Piktogramme



STROMSCHLAGGEFAHR zeigt an, dass bei Nichtbeachtung der betreffenden Anweisungen und/oder Informationen die Gefahr eines Stromschlags besteht.



BRANDGEFAHR zeigt an, dass bei Nichtbeachtung der betreffenden Anweisungen und/oder Informationen ein Brandrisiko besteht.

3. SICHERHEITS- UND WARNHINWEISE

- ➡ Bewahren Sie diese Bedienungsanleitung so auf, dass sie bei Bedarf jederzeit griffbereit ist. Befolgen Sie sorgfältig alle Hinweise, um Unfälle oder eine Beschädigung des Geräts zu vermeiden.
- ➡ Die in dieser Bedienungsanleitung enthaltenen Anweisungen und Beschreibungen wurden für verschiedene Typen von Mikrowellengeräten entwickelt. Sie können somit an einigen Stellen der Bedienungsanleitung Beschreibungen von Funktionen oder Zubehör finden, die Ihr Gerät nicht aufweist.
- ➡ Prüfen Sie auf jeden Fall auch das technische Umfeld des Geräts! Sind alle Kabel oder Leitungen, die zu ihrem Gerät führen, in Ordnung? Oder sind sie veraltet und halten der Geräteleistung nicht mehr Stand? Daher muss durch **eine qualifizierte Fachkraft (Elektrotechniker/-in)** eine Überprüfung bereits vorhandener wie auch neuer Anschlüsse erfolgen. Sämtliche Arbeiten, die zum Anschluss des Geräts an die Stromversorgung notwendig sind, dürfen nur von **einer qualifizierten Fachkraft (Elektrotechniker/-in)** durchgeführt werden.
- ➡ Schließen Sie das Gerät nicht an die Stromversorgung an, bevor Sie alle Verpackungsbestandteile und Transportsicherungen vollständig entfernt haben.
- ➡ Dieses Gerät kann von **Kindern** ab 8 Jahren und darüber sowie von Personen mit verringerten physischen, sensorischen oder mentalen Fähigkeiten oder

Mangel an Erfahrung und Wissen benutzt werden, wenn sie beaufsichtigt oder bezüglich des sicheren Gebrauchs des Gerätes unterwiesen wurden und die daraus resultierenden Gefahren verstehen. **Kinder** dürfen nicht mit dem Gerät spielen. Reinigung und **Benutzer-Wartung** dürfen nicht von **Kindern** ohne Beaufsichtigung durchgeführt werden.

Sicherheitsvorkehrungen zur Vermeidung einer möglichen Belastung durch übermäßiges Einwirken von Mikrowellenenergie

- 1** Benutzen Sie das Gerät nicht bei geöffneter Tür, da Sie sich dadurch einer übermäßig hohen und gefährlichen Belastung durch Mikrowellenenergie aussetzen. Öffnen Sie die Sicherheitsverriegelung nicht gewaltsam. Basteln Sie nicht an der Sicherheitsverriegelung herum.
- 2** Stellen oder legen Sie keine Gegenstände zwischen die Vorderseite und der geöffneten Tür des Geräts. Es dürfen sich keine Verunreinigungen und Rückstände von Reinigungsmitteln auf den Dichtungen ansammeln.
- 3** Benutzen Sie das Gerät nicht, wenn es beschädigt ist. Es ist besonders wichtig, dass die Tür ordnungsgemäß schließt und dass die folgenden Bestandteile **nicht beschädigt** sind:
 - a** Die Tür darf z.B. nicht verbogen sein.
 - b** Die Scharniere und Verriegelung dürfen z.B. nicht gebrochen oder lose sein.
 - c** Die Türdichtungen und die Oberfläche der Dichtungen.
- 4** Das Gerät darf ausschließlich von geeignetem und qualifiziertem Servicepersonal eingestellt oder repariert werden.

⚠️ WARNUNG!

Beachten Sie unbedingt die folgenden Warnhinweise.

Dadurch vermindern Sie das Risiko, Verbrennungen zu erleiden, einen Stromschlag zu erleiden, einen Brand auszulösen, Personenschäden zu erleiden oder zu verursachen, sowie sich übermäßiger Strahlung auszusetzen.

1. Benutzen Sie das Gerät nicht, wenn:
 - a. das Netzkabel oder der Netzstecker beschädigt sind.
 - b. das Gerät nicht ordnungsgemäß arbeitet.
 - c. das Gerät beschädigt ist.
 - d. das Gerät heruntergefallen ist.
2. Falls das Netzkabel beschädigt ist, darf es nur durch den Hersteller oder den zugelassenen Kundendienst oder einer gleichartig qualifizierten Person ersetzt werden.
3. Benutzen Sie keine ätzenden Chemikalien oder Lösungsmittel in dem Gerät.
4. Benutzen Sie das Gerät nicht zum Trocknen von Gegenständen wie Wäsche oder feuchten Zeitungen.
5. Benutzen Sie das Gerät niemals in leerem Zustand.

6. So reduzieren Sie mögliche Brandrisiken im Inneren des Geräts:
 - a. Überprüfen Sie andauernd das Gerät, falls Sie Lebensmittel in Kunststoff- oder Papierbehältern erhitzen, damit diese sich nicht entzünden können.
 - b. Entfernen Sie sämtliche Drahtverschlüsse von Kunststoff- oder Papierbeuteln, bevor Sie die Beutel in das Gerät geben.
 - c. Schalten Sie das Gerät ab und trennen Sie es von der Stromzufuhr, falls Sie das Entstehen von Rauch bemerken. Halten Sie die Tür verschlossen, um die Flammen zu ersticken.
 - d. Benutzen Sie das Gerät nicht zu Lagerungszwecken.
 - e. Lassen Sie keine Gegenstände aus Papier, Kochutensilien oder Lebensmittel im Gerät, wenn Sie das Gerät nicht benutzen.
7. Wenn Sie Getränke mittels Mikrowellenstrahlung erhitzen, kann dieses zu einem zeitverzögerten und plötzlich auftretenden Kocheffekt führen. Seien Sie also besonders vorsichtig, wenn Sie Behälter entnehmen, die Getränke enthalten.
8. Benutzen Sie das Gerät nicht zum Frittieren. Das heiße Öl kann Teile des Geräts beschädigen und durch Verbrennungen Personenschäden verursachen.
9. Erhitzen Sie **niemals** Lebensmittel und Flüssigkeiten **in geschlossenen Behältern**, da diese Explosionen verursachen können.
10. Erhitzen Sie keine frischen oder hart gekochten Eier in dem Gerät, da diese selbst nach Beendigung des Erhitzens explodieren können.
11. Durchlöchern Sie Lebensmittel wie Kartoffeln, ganze Kürbisse, Äpfel und Maronen, bevor Sie diese zubereiten.
12. Säugflaschen oder Babynahrung in Gläsern sollten geschüttelt oder umgerührt werden. Kontrollieren Sie vor dem Füttern die Temperatur der Nahrung. Somit vermeiden Sie, dass Ihr Kind Verbrennungen erleidet.
13. Kochutensilien können aufgrund der durch die Lebensmittel weitergeleitete Hitze heiß werden. Benutzen Sie Topflappen zum Umgang mit Ihrem Kochgeschirr.
14. Überprüfen Sie Ihr Kochgeschirr, ob es zur Verwendung in der Mikrowelle geeignet ist.
15. Dieses Produkt ist ein Gruppe 2 Klasse B ISM Gerät.
 - i. Definition Gruppe 2, die alle ISM¹ Ausstattungen enthält: Ausstattungen, in denen Hochfrequenzenergie in Form von elektromagnetischer Strahlung zur Behandlung von Materialien intensiv generiert wird, sowie Funkenerosionsmaschinen. Für Klasse B Ausstattungen ist eine Versorgungseinrichtung geeignet, wie sie in Privathaushalten oder Einrichtungen vorgenommen wird, die direkt an einer Niederspannungs-Stromversorgung, die Gebäude zur reinen Wohnnutzung versorgt, angeschlossen sind.

¹Industrial, Scientific, Medical (industriell, wissenschaftlich, medizinisch)

⚠️ WARNUNG!

Sämtliche Reparatur- oder Wartungsarbeiten, die ein Entfernen jeglicher Geräteteile, die als Schutz gegen die Mikrowellenstrahlung dienen, nötig macht, dürfen ausschließlich von einem autorisierten Kundendienst ausgeführt werden.

Kinderschutz

1. Beaufsichtigen Sie Kinder immer, damit diese nicht mit dem Gerät spielen.
2. Erlauben Sie Kindern nur dann, das Gerät unbeaufsichtigt zu benutzen, wenn sie vorher in einer solchen Art und Weise im Gebrauch des Geräts unterwiesen wurden, dass sie das Gerät sicher bedienen können und sich der Gefahren, die durch eine unsachgemäße Bedienung entstehen, unbedingt bewusst sind.
3. Wenn das Gerät in der Kombinations-Funktion benutzt wird, dürfen Kinder aufgrund der entstehenden Temperaturen das Gerät nur unter Aufsicht eines Erwachsenen benutzen.

Abschließende Sicherheitsanweisungen

1. Dieses Gerät wurde ausschließlich zur Benutzung durch Erwachsene entwickelt.
2. Kinder dürfen niemals mit dem Gerät spielen.
3. Dieses Gerät darf nicht in einem Labor verwendet werden
4. Dieses Gerät darf nicht einer gewerblichen Nutzung zugeführt werden.
5. Dieses Gerät darf nicht beim Camping verwendet werden.
6. Dieses Gerät darf nicht in öffentlichen Verkehrsmitteln benutzt werden.
7. Dieses Gerät darf nur in **geschlossenen Räumen** benutzt werden.

4. AUFBAU UND ANSCHLUSS

⚠️ WARNUNG!

Überprüfen Sie das Gerät auf Schäden wie eine falsch ausgerichtete oder verbogene Tür, beschädigte Türdichtungen, beschädigte Oberflächendichtungen, beschädigte oder lockere Scharniere oder Verriegelung, Beulen im Inneren des Geräts oder an der Tür. Benutzen Sie das Gerät nicht, wenn es Beschädigungen, gleich welcher Art, aufweist.

Grundsätzliche Anweisungen

1. Entfernen Sie sämtliches Verpackungsmaterial, auch von der Innenseite der Tür.
2. Dieses Gerät muss auf einem flachen und stabilen Untergrund aufgebaut werden. Der Untergrund muss für das Gewicht des Gerätes und zusätzlich für das Gewicht der im Gerät zuzubereitenden Lebensmittel ausgelegt sein.
3. Bauen Sie das Gerät nicht an Orten auf, an denen Hitze, Nässe oder hohe Luftfeuchtigkeit entstehen.

4. Bauen Sie das Gerät nicht in der Nähe entzündlicher Materialien auf.
5. Für eine ordnungsgemäße Benutzung muss das Gerät hinreichend belüftet werden. Halten Sie an beiden Seiten des Geräts **5 cm** Abstand ein.
6. Blockieren Sie keine der Öffnungen des Geräts. Entfernen Sie nicht die Standfüße.
7. Benutzen Sie das Gerät nicht ohne das Glastablett und ohne die Rollunterstützung. Die Achse muss sich in der richtigen Position befinden.
8. Das Netzkabel darf nicht beschädigt sein, nicht unter dem Gerät verlaufen und keine heißen oder scharfkantigen Flächen oder Gegenstände berühren.



Elektrischer Anschluss



⚠️ **WARNUNG!**

Alle elektrischen Arbeiten müssen von einem qualifizierten Elektrotechniker durchgeführt werden. Es dürfen keine Änderungen oder willkürlichen Veränderungen an der Stromversorgung durchgeführt werden. Der Anschluss muss in Übereinstimmung mit den in dieser Bedienungsanleitung aufgeführten Anweisungen erfolgen. Ein falscher oder unsachgemäßer Anschluss kann zu ernsthaften Personenschäden führen oder Ihr Eigentum beschädigen.

1. Das Gerät benötigt eine mit 16 Ampere abgesicherte und ordnungsgemäß geerdete Netzanschlussdose in seiner Nähe (hinter dem Gerät).
2. Die Leitungen Ihres Hausstromkreises müssen allen gesetzlichen Anforderungen und den Anforderungen Ihres Geräts entsprechen.
3. Zum Anschluss wird ein dem Gerät fest zugeordneter Leistungskreis empfohlen. Am selben Leistungskreis angeschlossene Geräte können die Strombelastbarkeit (Amperezahl) für diesen Leistungskreis überschreiten. Falls nach dem Anschluss Ihres Geräts die Sicherheitsschaltung ausgelöst wird oder die Sicherung durchbrennt, ist ein fest zugeordneter Anschluss notwendig.

Erdung des Geräts

⚠️ WARNUNG! Dieses Gerät muss geerdet werden. Schließen Sie das Gerät nur mit einem geeigneten Netzkabel an. Benutzen Sie nur eine ordnungsgemäß geerdete und angeschlossene Wandsteckdose. Im Falle eines elektrischen Kurzschlusses verringert die Erdung das Risiko eines Stromschlags, indem dem elektrischen Strom ein Ausweichweg geboten wird. Es wird empfohlen, dass ein separater Stromkreis nur für das Gerät vorgesehen wird. Die Verwendung von Hochspannung ist gefährlich und kann zu einem Brand oder einem anderen Unfall, der die Beschädigung Ihres Geräts zur Folge hat, führen.

1. Falls Sie Fragen zur Erdung oder zu den Anweisungen für den elektrischen Anschluss haben, kontaktieren Sie **eine qualifizierte Fachkraft (Elektrotechniker/-in)** oder den Kundendienst.

2. Weder der Hersteller noch der Händler sind für Schäden am Gerät oder Personenschäden verantwortlich, die aufgrund eines unsachgemäßen oder fehlerhaften elektrischen Anschlusses entstehen.

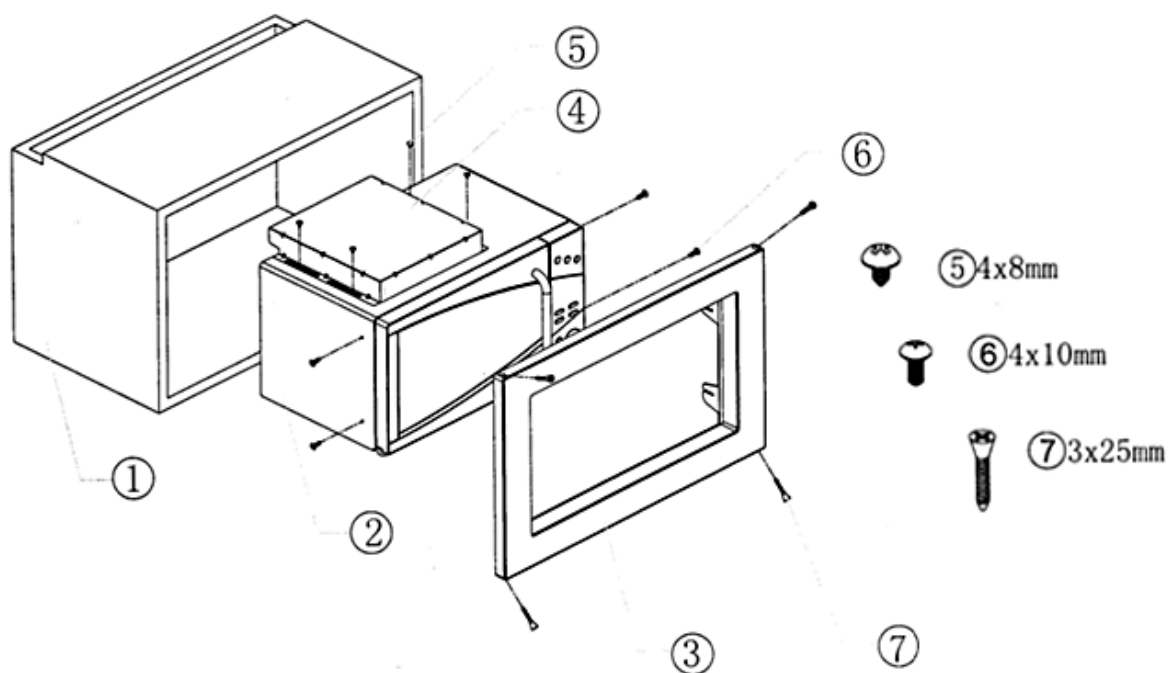
Störung des TV/Radioempfangs

Die Benutzung Ihres Geräts kann zu Störungen des TV- und Radioempfangs sowie ähnlicher Empfangsgeräte führen. Sollte es zu solchen Störungen kommen, können diese wie folgt behoben oder reduziert werden:

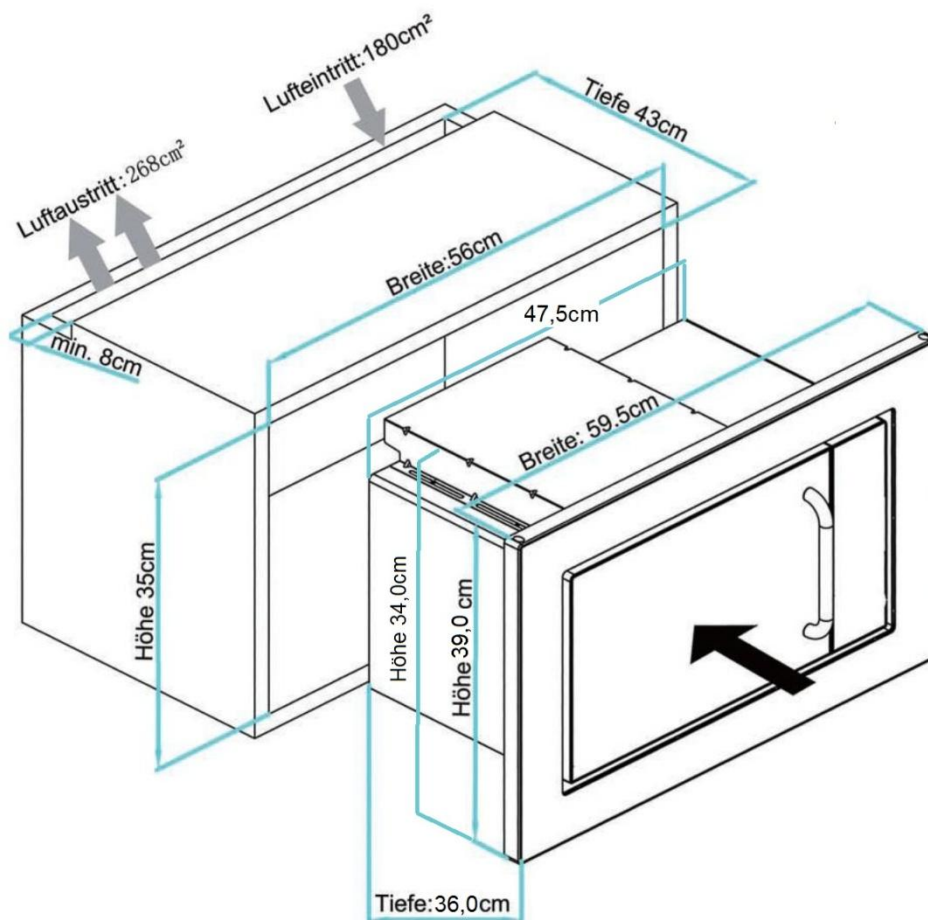
1. Reinigen Sie die Tür sowie die Dichtflächen des Geräts.
2. Stellen Sie Ihre Mikrowelle an einem anderen Ort auf.
3. Dieser Ort sollte nicht in der Nähe Ihres Funkempfängers liegen.
4. Verbinden Sie Ihre Mikrowelle mit einer unterschiedlichen Netzanschlussdose als Ihren Funkempfänger, sodass beide Geräte an verschiedenen Leistungskreisen angeschlossen sind.

Einbau

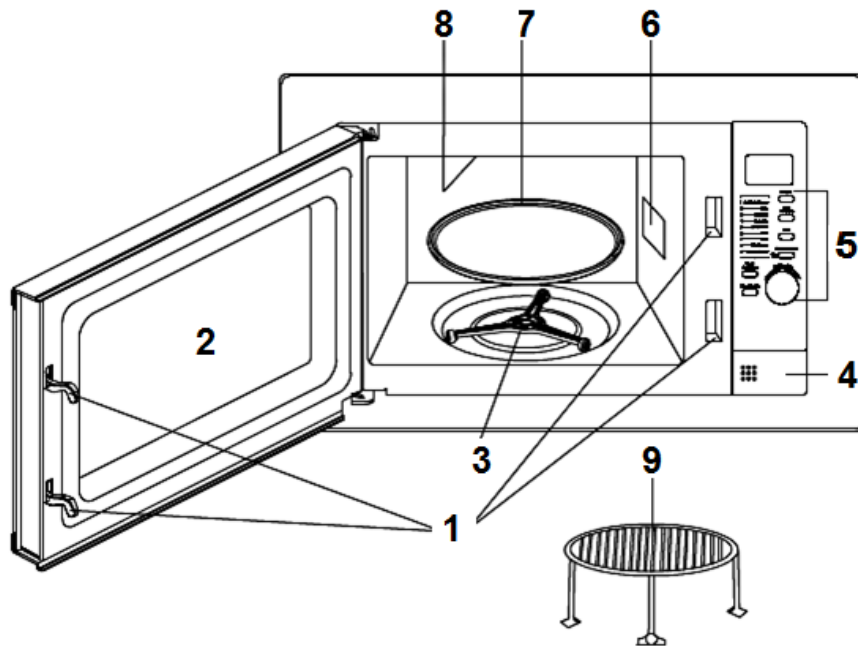
1. Das Gerät ist für den Einbau in eine Küchenzeile oder eine vergleichbare Einbaustruktur vorgesehen.
2. Die Einbaustruktur muss über alle notwendigen Maßnahmen zur Belüftung und Entlüftung des Geräts verfügen. Erkundigen Sie sich dazu gegebenenfalls bei Ihrem Möbeldhändler.
3. **Die obere Abluftführung muss unbedingt ordnungsgemäß montiert werden.**
4. Der Einbau des Geräts ist auf der folgenden Abbildung beschrieben.



Abfolge	Name	Anzahl
1	Einbauvorrichtung	1
2	Gerät	1
3	Abdeckung	1
4	Obere Abluftführung	1
5	Schraube 4*8	4
6	Schraube 4*10	4
7	Schraube 3*25	4

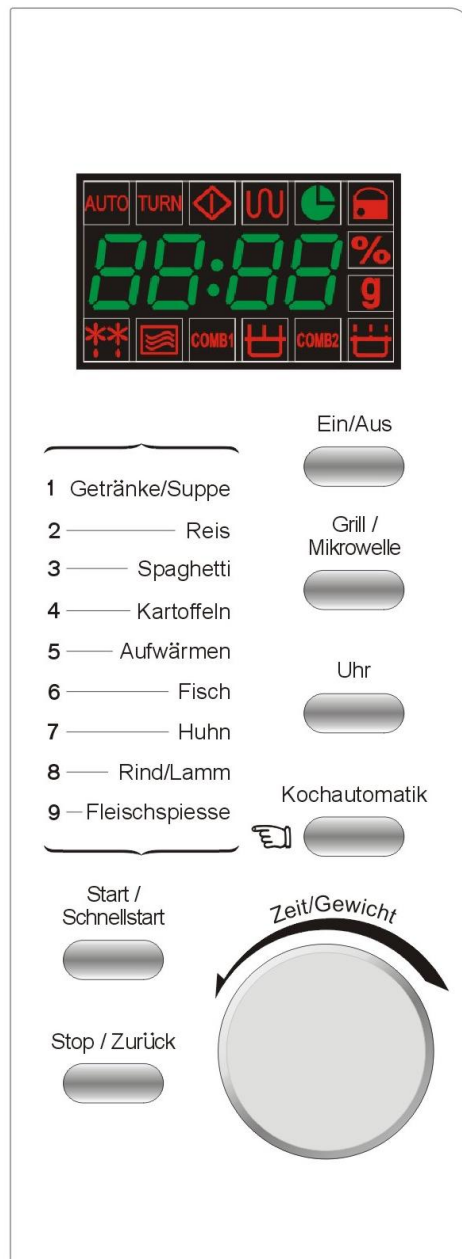


5. BESCHREIBUNG DES GERÄTS



1. Sicherheits-Türverschluss.
2. Fenster.
3. Rollunterstützung.
4. Drucktaste 'Türe öffnen'.
5. Bedientafel.
6. Wellenleiter (entfernen Sie nicht die Mica-Scheibe, die den Wellenleiter abdeckt).
7. Glastablett.
8. Heizelement Grill.
9. Metallgitter.

6. BEDIENTAFEL



Bildschirmanzeige

➡ Anzeige für Kochzeit, Leistung, Funktionen.

EIN/AUS

➡ Zum Einstellen der Leistungsstärke durch (mehrfaches) Drücken.

GRILL/MIKROWELLE

➡ Zum Einstellen der Grillfunktion oder einer der Kombifunktionen.

UHR

➡ Zum Einstellen der Uhr.

➡ Bestätigung der Einstellung durch erneutes Drücken.

KOCHAUTOMATIK

- ➡ Zur Auswahl der Voreinstellungen 1-9.

START/SCHNELLSTART

- ➡ Zum Einstellen eines Kochprogramms.
- ➡ Drücken Sie diese Taste mehrmals, um die Schnellkoch-Funktion ohne vorheriges Einstellen der Leistungsstärke und Kochzeit zu starten.

ZEIT/GEWICHT

- ➡ Drehen Sie diesen Knopf, um die Uhr oder eine Kochzeit einzustellen.
- ➡ Drehen Sie diesen Knopf anders herum, um ein Gewicht oder die Anzahl der Portionen einzustellen.

STOP/ZURÜCK

- ➡ Drücken Sie diese Taste, um eine Voreinstellung abzurechnen oder um eine Einstellung zu löschen, bevor Sie ein Kochprogramm einstellen.
- ➡ Drücken Sie diese Taste einmal, um einen Kochvorgang zeitweilig zu unterbrechen.
- ➡ Drücken Sie diese Taste zweimal, um einen Kochvorgang komplett abzurechnen.
- ➡ Hiermit stellen Sie ebenfalls die Kindersicherung ein.

- ➡ Das von Ihnen gekaufte Gerät wurde möglicherweise inzwischen verbessert und weist somit vielleicht Unterschiede zur Bedienungsanleitung auf. Dennoch sind die Funktionen und Betriebsbedingungen identisch, sodass Sie die Bedienungsanleitung im vollen Umfang nutzen können.

Wenn Sie die Grillfunktion des Geräts zum ersten Mal benutzen, kann es zu einer leichten Rauch- und Geruchsentwicklung kommen. Dabei handelt es sich um ein normales Phänomen, da die zur Herstellung des Geräts verwendeten Stahlplatten mit Schmieröl bedeckt sind. Der Rauch und der Geruch entstehen somit durch die Verbrennung dieses Schmieröls. Die Rauch- und Geruchsentwicklung wird nach einiger Zeit verschwinden.

7. BENUTZUNG DER GERÄTEFUNKTIONEN

Einstellen der Digitaluhr

Wenn das Gerät bereit ist, drücken Sie den Knopf **Uhr** einmal oder zweimal, um die Digitaluhr in einem 12 oder 24 Stunden Zyklus einzustellen.

Beispiel: Angenommen, Sie wollen die Uhrzeit auf 8:30 einstellen.

1. Drücken Sie einmal oder zweimal die Taste **Uhr**.
2. Drehen Sie den Knopf **Zeit / Gewicht**, um die Stunden anzuzeigen. Wählen Sie 8.
3. Drücken Sie die Taste **Uhr** einmal.
4. Drehen Sie den Knopf **Zeit / Gewicht**, um die Minuten anzuzeigen. Wählen Sie 8:30.
5. Drücken Sie einmal die Taste **Uhr** zur Bestätigung Ihrer Auswahl.

Drücken Sie die Taste **Uhr** einmal, um während des Kochens die Uhrzeit einzusehen. Die Zeit wird auf dem Display angezeigt.

Kochen mit Mikrowellen

1. Um allein mit Mikrowellen-Energie zu kochen, drücken Sie die Taste **Ein / Aus**, um die Leistungsstärke auszuwählen.
2. Benutzen Sie den Knopf **Zeit / Gewicht**, um die gewünschte Kochzeit einzustellen.
3. Die längst mögliche Kochzeit beträgt 95 Minuten.

Auswahl der Leistungsstärke durch Drücken der Taste Ein / Aus

Anzahl / Drücken	Leistungsstärke in % und W
1 mal	100 % (800W)
2 mal	80 % (640W)
3 mal	60 % (480W)
4 mal	40 % (320W)
5 mal	20 % (160W)
6 mal	0 % (0W)

Beispiel: Angenommen, Sie wollen für 1 Minute bei 60 % Leistungsstärke allein mit Mikrowellen-Energie kochen.

1. Drücken Sie die Taste **Ein / Aus** 3 mal.
2. Drehen Sie den Knopf **Zeit / Gewicht** auf 1:00.
3. Drücken Sie die Taste **Start / Schnellstart**.

Grill / Mikrowelle

Diese Funktion besitzt drei Unterfunktionen:

1. Grillfunktion
2. Kombination 1
3. Kombination 2

Drücken Sie die Taste **Grill / Mikrowelle**, um eine diese Unterfunktionen zu wählen. Die längst mögliche Kochzeit beträgt 95 Minuten.

- ➡ **Die Grillfunktion** ist besonders nützlich zur Zubereitung dünner Fleischscheiben, Steaks, Koteletts, Würstchen oder Hähnchenstücke. Sie ist ebenfalls für warme Sandwiches oder zum gratinieren geeignet.
- ➡ **Kombination 1:** 30 % der Zeit zum Mikrowellen-Kochen, 70 % der Zeit zum Grillen. Benutzen Sie diese Kombination für Fisch oder Gratins.
- ➡ **Kombination 2:** 55 % der Zeit zum Mikrowellen-Kochen, 45 % der Zeit zum Grillen. Benutzen Sie diese Kombination

Beispiel: Angenommen, Sie wollen Kombination 1 für 25 Minuten einstellen.

1. Drücken Sie die Taste **Grill / Mikrowelle** zweimal.
2. Drehen Sie den Knopf **Zeit / Gewicht** auf 25:00.
3. Drücken Sie die Taste **Start / Schnellstart**.

Automatisches Auftauen

Das Gerät kann Fleisch, Geflügel sowie Fisch und andere Meeresfrüchte auftauen. Die notwendige Zeit und Leistungsstärke werden automatisch eingestellt, sobald Sie das Gewicht eingestellt haben. Das zulässige Gewicht aufzutauender Lebensmittel liegt zwischen 100 g und 1800 g.

Beispiel: Angenommen, Sie wollen 600 g Shrimps auftauen.

1. Geben Sie die aufzutauenden Shrimps in das Gerät.
2. Drehen Sie den **Knopf Zeit / Gewicht** gegen den Uhrzeigersinn, um das Gewicht von 600 g auszuwählen.
3. Drücken Sie die Taste **Start / Schnellstart**.

Nach der Hälfte der benötigten Zeit ertönt eine akustische Statusmeldung. Wenden Sie darauf Ihr aufzutauendes Lebensmittel.

Schnellstart

- ➡ Diese Funktion erlaubt es Ihnen, das Gerät schnell in Betrieb zu setzen.
- ➡ Drücken Sie die Taste **Start / Schnellstart** mehrmals, um die Kochzeit

einzustellen. Das Gerät beginnt nun umgehend, auf voller Leistungsstärke zu arbeiten.

Kochautomatik

Für diese Funktion ist es nicht notwendig, eine Zeit oder Leistungsstärke voreinzustellen. Vielmehr reicht es hierbei aus, die Art des Lebensmittels und sein Gewicht einzustellen. Drücken Sie dafür den Knopf **Kochautomatik**, um ein Lebensmittel auszuwählen. Drehen Sie den Knopf **Zeit / Gewicht**, um das Gewicht des Lebensmittels einzustellen. Das Gerät beginnt zu arbeiten, sobald Sie den Knopf **Start / Schnellstart** drücken.

Bei einigen Programmen ertönt nach der Hälfte der benötigten Zeit eine akustische Statusmeldung. Daraufhin pausiert das Programm. Öffnen Sie die Tür, überprüfen Sie den Kochfortschritt und wenden Sie Ihr Gargut. Seien Sie dabei besonders vorsichtig, wenn sich bereits sehr heißes Kochgut im Gerät befindet. Schließen Sie die Tür, um den Kochvorgang fortzusetzen, und drücken Sie den Knopf **Start / Schnellstart**. Das Gerät wird nun innerhalb der verbliebenen Zeit den Kochvorgang zu Ende führen.

Beispiel: Angenommen, Sie wollen 400 g Fisch zubereiten.

1. Drücken Sie den Knopf **Kochautomatik** sechsmal.
2. Drehen Sie den **Knopf Zeit / Gewicht** gegen den Uhrzeigersinn, um das Gewicht von 400 g auszuwählen.
3. Drücken Sie den Knopf **Start / Schnellstart**.

Nr. Lebensmittel

1	Kaffee/Tee/Suppe(1)	Drehen Sie den Knopf Zeit / Gewicht , um das
2	Reis	Gewicht Ihrer Lebensmittel einzustellen. Das
3	Spaghetti (2)	Ergebnis des Kochens mit der Kochautomatik ist
4	Kartoffeln	abhängig von der Form und dem Umfang Ihrer
5	Aufwärmen	Lebensmittel wie auch von Ihren persönlichen
6	Fisch	Vorlieben hinsichtlich des Garungsgrades einzelner
7	Huhn	Lebensmittel. Das Ergebnis hängt ebenfalls von
8	Rind / Lamm	einer möglichst ordnungsgemäßen Verteilung der
9	Fleischspieße	Lebensmittel im Gerät ab. Sollten Sie mit einem
		Kochergebnis nicht zufrieden sein, verändern Sie
		Ihren Ansprüchen gemäß ein wenig die Kochzeit.

(1) 200 ml / Tasse

(2) Fügen Sie vorab gekochtes Wasser hinzu.

Kindersicherung

Diese Funktion verhindert, dass Kinder unbeaufsichtigt das Gerät benutzen. Die Anzeige **Kindersicherung** erscheint auf dem Display, und das Gerät kann in dieser Einstellung nicht benutzt werden.

Einstellen der Kindersicherung: Drücken Sie den Knopf **Stop / Zurück** für 3 Sekunden. Sie bekommen nun eine akustische Statusmeldung sowie die entsprechende Anzeige auf dem Display.

Aufheben der Kindersicherung: Drücken Sie den Knopf **Stop / Zurück** für 3 Sekunden, bis die Anzeige auf dem Display erlischt.

8. RATGEBER KOCHEN / KOCHGESCHIRR

Grundlagen zum Kochen in einer Mikrowelle

1. Ordnen Sie die Lebensmittel vorsichtig an. Legen Sie die dickeren Bestandteile Ihres Kochguts an die äußere Seite des zu kochenden Gerichts.
2. Beachten Sie die Kochzeit. Wählen Sie zum Kochen die kürzeste angegebene Zeit. Fügen Sie anschließend noch Kochzeit hinzu, falls dies nötig sein sollte. Lebensmittel, die zu lange in einer Mikrowelle gegart werden, können zu rauchen oder zu brennen beginnen.
3. Decken Sie die Lebensmittel während des Kochens ab. Die Abdeckung schützt vor Spritzern und unterstützt das gleichmäßige Garen Ihrer Lebensmittel.
4. Wenden Sie Ihre Lebensmittel einmal während des Kochens. Lebensmittel wie Hähnchen oder Hamburger garen so schneller. Größere Gegenstände wie Bratenstücke müssen mindestens einmal gewendet werden.
5. Ordnen Sie Lebensmittel wie Fleischklöße nach der Hälfte der Kochzeit neu an. Hierbei verlagern Sie Lebensmittel, die sich zuvor unten befanden, nach oben (und umgekehrt) und Lebensmittel, die sich zuvor in der Mitte befanden, nach außen (und umgekehrt).

Auswahl geeigneten Kochgeschirrs

1. Mikrowellen geeignetes Kochgeschirr ist durchlässig für Mikrowellenstrahlung. Es erlaubt der Energie, durch das Kochgeschirr zu gelangen und somit die Lebensmittel zu erhitzen.
2. Benutzen Sie kein Kochgeschirr oder andere Gegenstände aus Metall oder Teller mit Metallverzierungen, da die Mikrowellenstrahlung Metall nicht durchdringen kann.
3. Benutzen Sie keine Produkte, die aus Recycl- Papier bestehen, da dieses kleine Metallpartikel enthalten können, die Funken oder einen Brand verursachen.
4. Benutzen Sie runde oder ovale Teller anstelle von quadratischen oder rechteckigen, da Lebensmittel, die sich an den Ecken befinden, sonst verkochen

können.

5. Sie können schmale Streifen aus Aluminiumfolie benutzen, um besonders exponierte Bereiche zu bedecken und somit vor dem Verkochen zu schützen. Seien Sie dabei besonders vorsichtig. Benutzen Sie nicht zu viele Aluminiumstreifen. Zwischen der Aluminiumfolie und den Innenwänden des Geräts muss ein Mindestabstand von 2,6 cm (1 Inch) bestehen.

Tabelle allgemeiner Ratgeber zur Auswahl geeigneten Kochzubehörs

Kochgeschirr/Zubehör	Mikrowelle	Grill	Kombination
Hitzebeständiges Glas	ja	ja	ja
Nicht hitzebeständiges Glas	nein	nein	nein
Hitzebeständige Keramik	ja	ja	ja
Mikrowellen geeignete Plastikteller	ja	nein	nein
Küchenpapier	ja	nein	nein
Metalltablett	nein	ja	nein
Metallgitter	nein	ja	nein
Aluminiumfolie / Behälter mit Folie	nein	ja	nein

9. REINIGUNG UND PFLEGE

⚠️ WARNUNG!

Trennen Sie das Gerät vor allen Wartungs- und Reinigungsarbeiten von der Stromversorgung.

1. Halten Sie das Innere des Geräts sauber. Entfernen Sie Rückstände von Lebensmitteln oder Getränken, die an den Innenseiten des Geräts haften, mit einem feuchten Tuch. Sie können ein mildes, nicht ätzendes Reinigungsmittel verwenden, wenn das Gerät stark verschmutzt ist. Benutzen Sie keine Sprays oder andere scharfen Reinigungsmittel, da diese die Türfläche stumpf machen und beschädigen können.
2. Reinigen Sie die Außenseiten des Geräts mit einem feuchten Tuch. Achten Sie besonders darauf, dass kein Wasser in die Belüftungsöffnungen des Geräts gelangt, weil dadurch die Betriebsbestandteile im Inneren des Geräts beschädigt werden können.
3. Reinigen Sie mit einem feuchten Tuch regelmäßig und häufig beide Seite der Tür und des Fensters, die Türdichtungen und die daran anliegenden Bereiche. Entfernen Sie sämtliche Verunreinigungen. Benutzen Sie keine scheuernden Reinigungsmittel.
4. Das Bedienfeld darf nicht nass werden. Reinigen Sie das Bedienfeld mit einem weichen und feuchten Tuch. Öffnen Sie die Tür des Geräts, wenn Sie das Bedienfeld reinigen, damit Sie das Gerät nicht versehentlich einschalten.
5. Wenn sich an der Innenseite oder um die Außenseite der Tür herum

Feuchtigkeit ansammelt, entfernen Sie diese mit einem weichen Tuch. Dieses kann vorkommen und ist normal, wenn das Gerät bei hoher Luftfeuchtigkeit benutzt wird.

6. Gelegentlich ist es notwendig, das Glastablett für die Reinigung zu entfernen. Reinigen Sie das Glastablett in warmen Seifenwasser oder in einer Geschirrspülmaschine.
7. Der Rollenring und der Boden des Geräts (innen) muss regelmäßig gereinigt werden, um eine übermäßige Geräusentwicklung zu vermeiden. Reinigen Sie den Boden mit einem milden, nicht ätzenden Reinigungsmittel. Reinigen Sie den Rollenring in warmen Seifenwasser oder in einer Geschirrspülmaschine. Wenn Sie den Rollenring aus dem Gerät entfernt hatten, achten Sie darauf, ihn wieder ordnungsgemäß einzusetzen.
8. Zur Entfernung von Gerüchen geben Sie 1 Tasse Wasser mit dem Saft und der Schale einer Zitrone in eine mikrowelleneignete tiefe Schüssel und lassen das Gerät für 5 Minuten laufen (nur Mikrowelle). Wischen Sie anschließend das Innere des Geräts mit einem weichen Tuch sorgfältig trocken.
9. **⚠️ WARNUNG!** Falls die Beleuchtung des Geräts ersetzt werden muss, setzen Sie sich für den Austausch mit Ihrem Einzelhändler in Verbindung.
10. Das Gerät muss regelmäßig gereinigt werden. Entfernen Sie sämtliche Rückstände von Lebensmitteln. Wenn Sie das Gerät nicht in einem sauberen Zustand halten, können die Oberflächen des Geräts abnutzen, was unbedingt die Lebensdauer des Geräts verringert und ebenfalls zu gefährlichen Situationen führen kann.
11. Entsorgen Sie das Gerät nicht mit Ihrem Hausmüll. Entsorgen Sie es vielmehr in einem von Ihrer Gemeinde bereitgestellten Entsorgungscenter.

10. PROBLEMBEHANDLUNG

MÖGLICHE URSACHE	FEHLER	MASSNAHMEN
Gerät arbeitet überhaupt nicht.		
➔ Das Gerät ist mit dem Netzstecker nicht an der Steckdose angeschlossen.	➔ Der Netzstecker ist locker.	➔ Überprüfen Sie die fragliche Steckdose, indem Sie ein anderes Gerät ebenda anschließen.
➔ Die Steckdose wird nicht mit Strom versorgt.	➔ Die entsprechende Sicherung ist ausgeschaltet.	➔ Überprüfen Sie die Haussicherung.
➔ Die Spannung ist zu niedrig.		➔ Vergleichen Sie die Angaben auf dem Typenschild mit den Angaben Ihres Stromanbieters.
Gerät arbeitet überhaupt nicht.		
➔ Türverriegelung.		1. Überprüfen Sie, ob alle Programmierungen richtig ausgeführt wurden und die Zeit eingestellt wurde. 2. Überprüfen Sie, ob die Tür fest geschlossen ist und das Verriegelungssystem eingerastet ist. Anderenfalls wird das Gerät nicht arbeiten.
Gerät arbeitet überhaupt nicht.		
➔ Eine Unterbrechung der Stromzufuhr.		1. Überprüfen Sie, ob der Stromstecker fest in der Steckdose steckt. 2. Falls dem nicht so ist, entfernen Sie den Stecker aus der Steckdose. 3. Warten Sie 10 Sekunden. und stecken Sie ihn wieder hinein.

Sollte das Gerät Störungen abweichend von den oben beschriebenen aufweisen, oder falls Sie alle Punkte der Liste überprüft haben, das Problem aber nicht behoben werden konnte, kontaktieren Sie den Kundendienst.

GEFAHR!

VERSUCHEN SIE NIEMALS SELBST, DAS GERÄT ZU REPARIEREN.

Falls Ihr Gerät nicht ordnungsgemäß funktioniert,
kontaktieren Sie den Kundendienst.

11. ENTSORGUNG

- ➡ Altgeräte dürfen nicht einfach zusammen mit dem Hausmüll entsorgt werden. Bringen Sie Ihr altes Gerät stattdessen zu einer geeigneten Sammel- oder Entsorgungseinrichtung Ihrer Gemeinde.
- ➡ Die im Gerät verwendeten Materialien sind recycelbar und mit entsprechenden Informationen versehen. Indem Sie Ihr altes Gerät oder dessen Materialien wie auch die Verpackung sachgerecht entsorgen, tragen Sie erheblich zum Schutz unserer Umwelt bei.

Verpackungsmaterial

Das Verpackungsmaterial ist recycelbar. Wir empfehlen die folgende Vorgehensweise:

- ➡ Entsorgen Sie Papier und Kartonagen in den dafür vorgesehenen Behältern.
- ➡ Entsorgen Sie Kunststoffe in den dafür vorgesehenen Behältern.
- ➡ Falls es in Ihrem Wohnumfeld keine geeigneten Entsorgungsbehälter gibt, können Sie diese Materialien mit dem Hausmüll entsorgen oder zu einer entsprechenden Sammelstelle bringen.

⚠️ WARNUNG!

Achten Sie beim Entpacken unbedingt darauf, dass die Bestandteile der Verpackung (Polyäthylentüten, Polystyrenstücke) nicht in die Reichweite von Kindern gelangen. ERSTICKUNGSGEFAHR.

Materialien, die mit dem Symbol gekennzeichnet sind, sind wiederverwertbar.



- > >PE< = Polyethylen
- > >PS< = Styropor
- > >PP< = Polypropylen

Das bedeutet, dass diese Materialien bei einer fachgerechten Entsorgung wiederverwendet werden können, wenn sie in einem entsprechend gekennzeichneten Sammelbehälter entsorgt werden.

Gerät

- ➡ Entsorgen Sie das Gerät keinesfalls mit dem gewöhnlichen Hausmüll.
- ➡ Eine Mülltrennung ist hierbei absolut notwendig, damit die einzelnen Bestandteile des Geräts einer entsprechenden Verwendung zugeführt werden können.
- ➡ Entsorgen Sie elektrische Geräte nicht als unsortierten Hausmüll. Nutzen Sie die zur getrennten Entsorgung vorgesehenen örtlichen Sammeleinrichtungen.
- ➡ Wenn elektrische Geräte auf Mülldeponien oder Müllhalden entsorgt werden,

können gesundheitsgefährdende Stoffe ins Grundwasser gelangen. Somit gelangen solche Stoffe in die Nahrungskette und schädigen Ihre Gesundheit und Ihr Wohlbefinden.



Setzen Sie sich mit Ihren örtlichen Behörden in Verbindung, um alle verfügbaren Informationen zur Mülltrennung zu erhalten.

Sicheres Entsorgen

- Bitte unterstützen Sie unsere Umwelt, indem sie die Altgeräte sowie die Verpackungen gemäß den allgemeinen Richtlinien entsorgen.
- **Altgeräte** sind kein unbrauchbarer Abfall. Durch eine umweltgerechte Entsorgung werden viele wertvolle Rohstoffe wieder gewonnen.
- Bevor Sie ein beliebiges Altgerät entsorgen, **machen Sie dieses vorher unbedingt funktionsuntüchtig!**
 1. Das bedeutet, immer den Netzstecker ziehen und danach das Stromanschlusskabel am Gerät abschneiden und direkt mit dem Netzstecker entfernen und entsorgen!
- Die aufgeführten Wertstoffe sind umweltverträglich und recycelbar.
- Daher gilt auch hier, entsorgen Sie die Verpackungen umweltgerecht.
- Nähere Informationen erhalten Sie von Ihrem Fachhändler oder bei Ihren entsprechenden regionalen Entsorgungseinrichtungen.

12. TECHNISCHE DATEN

Gerätetyp	Einbau-Mikrowelle
Nennspannung	230~240V~50 Hz
Anschlussleistung	Mikrowelle 1200 W Grill 1000 W
Mikrowellen Leistungsausstoß	800 W
Betriebsfrequenz	2450 MHz
Abmessungen des Geräts in cm	H 28,10 / B 48,30 / T 36,00
Geräteinnenmaß in cm	H 21,00 / B 31,50 / T 32,90
Nutzbares Ofenvolumen	20 Liter
Betriebssystem	Drehscheibensystem
Gewicht Netto	Ca. 12,5 kg

13. GARANTIEBEDINGUNGEN

Garantiebedingungen für Elektro-Großgeräte der PKM GmbH & Co. KG, Neuer Wall 2, 47441 Moers

Dieses Gerät wurde nach den modernsten Methoden hergestellt und geprüft. Der Hersteller leistet **dem Verbraucher** für die Dauer von 24 Monaten, gerechnet vom Tag des Kaufes Garantie für einwandfreies Material und fehlerfreie Fertigung.

Dem Verbraucher stehen neben den Rechten aus der Garantie die gesetzlichen Gewährleistungsrechte zu, die der Verbraucher gegen den Verkäufer hat, bei dem er das Gerät erworben hat. Diese werden durch die Garantie nicht eingeschränkt.

Die Garantie gilt auch unbeschadet zwingender gesetzlicher Haftungsvorschriften, wie zum Beispiel nach dem Produkthaftungsgesetz, in Fällen des Vorsatzes und der groben Fahrlässigkeit wegen Verletzung des Lebens, des Körpers oder der Gesundheit durch PKM oder seine Erfüllungsgehilfen.

Ein Anspruch auf Garantie besteht nicht, soweit der Kauf zum Zweck der gewerblichen Nutzung erfolgt.

Der Garantieanspruch ist vom Käufer durch Vorlage des Kaufbelegs mit Kauf- und/oder Lieferdatum nachzuweisen und uns oder in der Bundesrepublik Deutschland unserem Kundendienst **unverzüglich nach Feststellung** und **innerhalb von 24 Monaten** nach Lieferung an den Erstendabnehmer zu melden.

Für unsere Geräte leisten wir Garantie gemäß nachstehenden Bedingungen:

Mängel am Gerät, die nachweislich auf einem Material- oder Herstellungsfehler beruhen, werden durch unseren Kundendienst unentgeltlich behoben. Soweit der Mangel innerhalb von 6 Monaten auftritt, wird vermutet, dass ein Material- oder Herstellungsfehler vorliegt.

Im Rahmen der Garantie werden mangelhafte Teile nach unserer Wahl unentgeltlich instand gesetzt oder durch einwandfreie Teile ersetzt. Geräte, die aufgrund ihrer Größe zumutbar im Pkw transportiert werden können, sind unserem Kundendienst zu übergeben oder zuzusenden.

Wird die Nachbesserung von uns abgelehnt oder schlägt sie endgültig fehl, wird innerhalb der Garantiezeit auf Wunsch das alte Gerät kostenfrei durch ein neues Gerät gleicher Art, gleicher Güte und gleichen Typs ersetzt. Sofern das betroffene Gerät zum Zeitpunkt der Fehleranzeige nicht mehr hergestellt wird, ist PKM berechtigt, ein ähnliches Gerät zu liefern.

Der Geräte austausch erfolgt grundsätzlich in dem Geschäft, in dem der erste Verbraucher das Gerät gekauft hat; es sei denn, dass dem Verbraucher der Transport aufgrund der Größe des Geräts dorthin nicht zuzumuten ist.

Die Garantie begründet keine Ansprüche auf Rücktritt vom Kaufvertrag oder Minderung (Herabsetzung des Kaufpreises).

Ersetzte Teile oder ausgetauschte Geräte gehen in unser Eigentum über.

Der Garantieanspruch erstreckt sich nicht auf:

1. zerbrechliche Teile wie z.B. Kunststoff oder Glas bzw. Glühlampen;
2. geringfügige Abweichungen der PKM-Produkte von der Soll-Beschaffenheit, die auf den Gebrauchswert des Produkts keinen Einfluss haben;
3. Schäden infolge Betriebs- und Bedienungsfehler,
4. Schäden durch aggressive Umgebungseinflüsse, Chemikalien, Reinigungsmittel;
5. Schäden am Produkt, die durch nicht fachgerechte Installation oder Transport verursacht wurden;
6. Schäden infolge nicht haushaltsüblicher Nutzung;
7. Schäden, die außerhalb des Gerätes durch ein PKM-Produkt entstanden sind - soweit eine Haftung nicht zwingend gesetzlich angeordnet ist.

Die Gültigkeit der Garantie endet bei:

1. Nichtbeachten der Aufstell- und Bedienungsanleitung;
2. Reparatur durch nicht fachkundige Personen;
3. Schäden, verursacht durch den Verkäufer, Installateur oder dritte Personen;
4. unsachgemäße Installation oder Inbetriebnahme;
5. mangelnde oder fehlerhafte Wartung;
6. Geräten, die nicht ihrem vorgesehenen Zweck entsprechend verwendet werden;
7. Schäden durch höhere Gewalt oder Naturkatastrophen, insbesondere, aber nicht abschließend bei Brand oder Explosion.

Garantieleistungen bewirken weder eine Verlängerung der Garantiefrist noch setzen sie eine neue Garantiefrist in Lauf. Die Garantiefrist für eingebaute Ersatzteile endet mit der Garantiefrist für das ganze Gerät.

Sofern sich ein Produktfehler als durch diese Garantie nicht gedeckt erweist, hat der Käufer die Kosten, die bei der Untersuchung des Geräts entstehen einschließlich etwaiger Arbeitskosten, zu tragen.

Sofern nach Information über das Nichteingreifen der Garantie und über die voraussichtlich entstehenden Kosten der Instandsetzung die Ausführung der Instandsetzung gewünscht wird, hat der Garantienhmer die Kosten für die Ersatzteil- und Arbeitslohnkosten zu tragen.

Der räumliche Geltungsbereich der Garantie erstreckt sich auf in Deutschland, Österreich, Belgien, Luxemburg und in den Niederlanden gekaufte und verwendete Geräte.

The logo consists of the letters 'PKM' in a bold, stylized, outlined font. The letters are interconnected, with the 'P' and 'K' sharing a vertical stroke, and the 'M' having a unique shape with a central vertical stroke.

August 2012

***Edition und Übersetzung
Fangnetz Xanten***

Am Schulzenhof 19a, 46509 Xanten 02804-1829967 / fangnetz@t-online.de

INDEX

CHAPTER	SUBJECT	PAGE
1.	Preface	26
2.	Explanation of the warning notice	27
3.	Safety instructions and warnings	27
4.	Installation	30
5.	Description of the appliance	33
6.	Control panel	34
7.	Operating of the appliance	36
8.	Guide for microwave cooking	39
9.	Cleaning and maintenance	40
10.	Trouble shooting	41
11.	Waste management	42
12.	Technical data	43
13.	Guarantee conditions	44

Technical modifications as well as misprints shall remain reserved.

Please read this manual carefully before you use or install the appliance.

EU - Declaration of Conformity

- ★ The EU Conformity Declarations concerning the products, which are described in this instruction manual, are available.
- ★ The relevant documents can be requested from the final retailer by the competent authorities.

➡ Front page figure: figure similar.

➡ The figures in this instruction manual may differ in some details from the current design of your appliance.

➡ Nevertheless follow the instructions in such a case.

1. PREFACE

Dear customer

We would like to thank you for purchasing a
PKM - product from our wide range of domestic appliances.

When you are familiar with this instruction manual operating the appliance will not cause you any problems.

Before your appliance was allowed to leave manufacturer`s works, it was carefully checked according to our safety and operating standards.

If your appliance is **visibly damaged do not connect it to the power supply.** Contact the shop you purchased the appliance at.

1. **Read this manual before you operate the appliance for the first time.**
2. **The appliance is intended for private use only.**
3. **The appliance is intended for cooking food only.**
4. **The appliance is intended for indoor-use only.**
5. **Only operate the appliance in accordance with its intended use.**
6. **Do not allow anybody, who is not familiar with this instruction manual, to use the appliance.**
7. **Retain this manual in a safe place for future reference.**
8. **If you transfer the appliance to a third party, also hand over this instruction manual.**


- ➡ Please, read this instruction manual carefully so you will be able to use all functions and options of your appliance at their best performance.
- ➡ Strictly observe the safety instructions so you will enjoy your appliance for a long period of time.
- ➡ Any modifications, which do not influence the functions of the appliance. shall remain reserved by the manufacturer.
- ➡ Please dispose of the packing with respect to your current local and municipal regulations.


⚠ WARNING!


While unpacking, the packaging materials (polythene bags, polystyrene pieces, etc.) should be kept away from children. **CHOKING HAZARD.**


2. EXPLANATION OF THE SIGNAL WORDS

Strictly observe the signal words this instruction manual contains.


 **DANGER!** indicates a hazardous situation which, if ignored, will result in death or serious injury.


 **CAUTION!** indicates a hazardous situation which, if not avoided, may result in minor or moderate injury.

 **WARNING!** indicates a hazardous situation which, if ignored, could result in death or serious injury.

 **NOTICE!** indicates possible damage to the appliance.

Pictograms

 **RISK OF ELECTRIC SHOCK** indicates a possible risk of electric shock when you do not observe the corresponding information and/or warning.

 **RISK OF FIRE** indicates a possible risk of fire when you do not observe the corresponding information and/or warning.

3. SAFETY INSTRUCTIONS

- ➡ Store this manual in a safe place so you can use it whenever it is needed.
- ➡ The instructions and descriptions this manual contains are designed for various types of microwave-ovens. So the manual may contain some descriptions of functions or accessories which are not part of your current appliance.
- ➡ Check the technical periphery of the appliance! Do all wires and connections to the appliance work properly? Or may they be time-worn and do not match the efficiency of the appliance? A check-up of existing and newly-made connections must be done by an authorized professional.
- ➡ All connections and energy-leading components (also wires inside a wall) must be checked by a qualified professional. All modifications to the electrical mains to enable the installation of the appliance must be performed by a qualified professional.
- ➡ Do not connect your appliance to the electric supply unless all packaging and transit protectors have been removed.
- ➡ This appliance may be operated by **children** aged from 8 years and above as well as by persons with reduced physical, sensory and mental capabilities or lack of experience and knowledge if they are supervised or have been instructed concerning the safe use of the appliance and do comprehend the hazards involved. **Children** must not play with the appliance. Cleaning and **user-maintenance** must not be carried out by **children** unless they are supervised.

Precautions to avoid possible exposure to excessive microwave energy

- 1 Do not attempt to operate this appliance with the door open as open-door operating can result in harmful exposure to microwave energy. Do not break or tamper with the safety interlocks.
- 2 Do not place any object between the front of the appliance and the door or allow soil or cleaner residuals to accumulate on the sealing surfaces.
- 3 Do not operate the appliance if it is damaged. It is particularly important that the door closes properly and that there is not any damage on the:
 - a door (bent).
 - b hinges and latches (must not be broken or loosened).
 - c door seals and sealing surfaces.
- 4 The appliance should not be adjusted or repaired by anyone except properly qualified service personal.

WARNING!

Strictly observe the following instructions to reduce any risk of burns, electric shock, fire and injury to persons or exposure to excessive microwave energy.

1. Do not use the appliance when:
 - a. the cord or plug is damaged
 - b. it does not work properly.
 - c. it is damaged.
 - d. it has dropped down.
2. Do not use corrosive chemicals or vapours in this appliance.
3. If the supply cord is damaged, it must be replaced by the manufacturer or its service agent or a similarly qualified person in order to avoid any hazard.
4. Do not use the appliance to dry clothes or wet newspapers etc.
5. Do not use the appliance when it is empty.
6. In order to reduce any risk of fire in the appliance:
 - a. Check the appliance frequently when you use plastic or paper containers.
 - b. remove wire twist-ties from paper or plastic bags before you place such a bag in the appliance.
 - c. Switch off or unplug the appliance if you notice any smoke. Keep the door closed to stifle any flames.
 - d. Do not use the appliance to store anything inside.
 - e. Do not leave any items, e.g. paper, cooking utensils or food, inside the appliance even when it is not running.
7. Microwave heating of beverages can result in delayed eruptive boiling. Be extremely careful when handling the container.
8. Do not fry in the appliance. Hot oil can damage parts of the appliance and result in skin- burns.

9. **Never** heat any food or liquids in sealed containers, because they can explode.
10. Do not heat eggs in their shell or hard-boiled eggs as they may explode even after microwave heating has ended.
11. Pierce food with thick skins such as potatoes, whole squashes, apples and chestnuts before cooking.
12. The contents of feeding bottles and baby food should be stirred or shaken and their temperature should be checked before serving to avoid burns.
13. Cooking utensils may become hot because of the heat transferred by the heated food. Pot-holders may be needed to handle such utensils.
14. Check your utensils if they are suitable for use in a microwave appliance.
15. This product is a Group 2 Class B ISM equipment.
 - i. The definition of Group 2: includes all ISM (Industrial, Scientific, Medical) equipment, in which radio-frequency is intentionally generated and/or used in the form of electromagnetic radiation for the treatment of material, and spark erosion equipment. Class B equipment is equipment suitable for use in domestic establishments and in establishments directly connected to a low voltage power supply network which supplies buildings used for domestic purpose.

⚠WARNING!

Any repair or service work including the removal of any cover, which protects against exposure to microwave energy, must be performed by an authorized aftersales service only.

Child safety

1. Always supervise children so that they do not play with the appliance.
2. Only allow children to use the appliance without supervision, when adequate instructions have been given before so that the child is able to use the appliance in a safe way and understands the risks of improper use.
3. When the appliance is operated in its combination mode, children should only use the appliance under an adult's supervision due to the high temperatures.

Final safety instructions

1. This appliance is designed for the use by adults only.
2. Children must neither play with nor around the appliance.
3. The appliance is not intended for commercial purposes.
4. Do not use the appliance in a laboratory.
5. Do not use the appliance for camping.
6. Do not use the appliance in public transport.
7. The appliance is designed for indoor use only.

4. INSTALLATION

WARNING!

Check the appliance for any damage, such as a misaligned or bent door, damaged door seals and sealing surfaces, broken or loose door hinges and latches, and dents inside the appliance or on the door. Do not use the appliance if it is damaged.

General instructions

1. Remove all packing materials even from inside the door.
2. The appliance must be placed on a flat and stable surface to hold its weight including the heaviest food to be cooked in the appliance.
3. Do not install the appliance in areas, where heat, moisture or high humidity is generated.
4. Do not install the appliance near flammable materials.
5. The appliance must be properly ventilated for correct operation. 5 cm distance are required at both sides of the appliance.
6. Do not cover or block any openings on the appliance. Do not remove its feet.
7. Do not operate the appliance without using the glass tray and the roller support.
8. The supply cord must not be damaged and must not run under the appliance or over any hot or sharp-edged surfaces.



Electrical connection

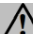


WARNING!

All electric work must be carried out by an authorized professional. Do not carry out any changes or modifications of the energy supply. The connection of the appliance must be performed in compliance with this instruction manual. An installation which is incorrectly performed may cause serious injuries to individuals or animals or your property.

1. The appliance needs a properly grounded 16A socket (behind the appliance).
2. All leads of the main current circuit **must** meet the current legal regulations.
3. A dedicated power circuit is recommended for your appliance but not required. Additional electric appliances on the same circuit may exceed the current (amperage) rating for this circuit. If after the installation of your appliance the circuit breaker trips or the fuse fails repeatedly, a dedicated circuit may be needed.

Grounding

 **WARNING!** The appliance must be grounded. Use a suitable power cord only. It must be plugged into a wall socket which is installed and grounded properly. In

event of an electrical short circuit grounding reduces the risk of electric shock by providing an escape wire for the electric current. It is recommended that the appliance is connected to a dedicated circuit, which supplies your appliance only. To use high voltage is dangerous and may result in a fire or other accidents, which will damage your appliance.

1. If you have got any question about the grounding or the electrical-connection instructions, consult a qualified professional or an authorized aftersales service.
2. Neither the manufacturer nor the dealer can accept any liability for damage of the appliance or personal injury resulting from disregarding the proper electrical connection procedures.

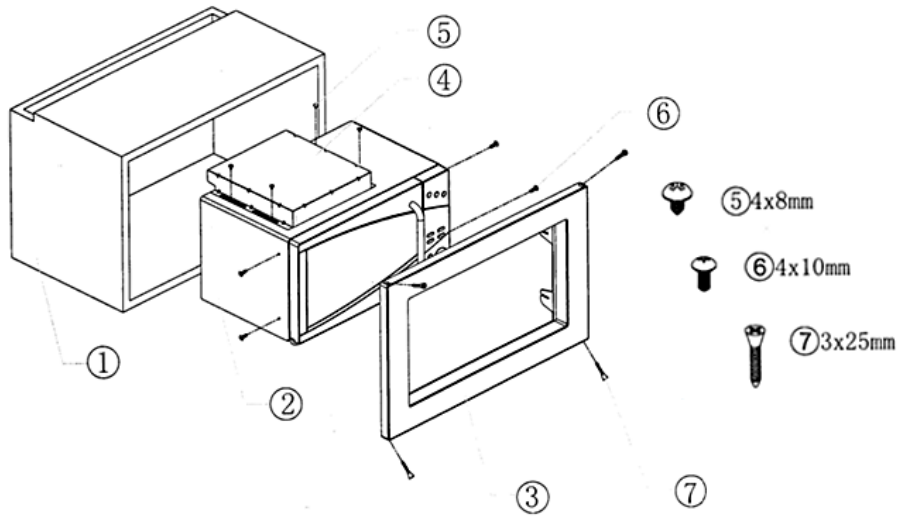
Radio interference

While operating the appliance, it can cause interferences of your radio, TV set or similar equipment. When this problem occurs, it may be reduced or eliminated by taking the following measures:

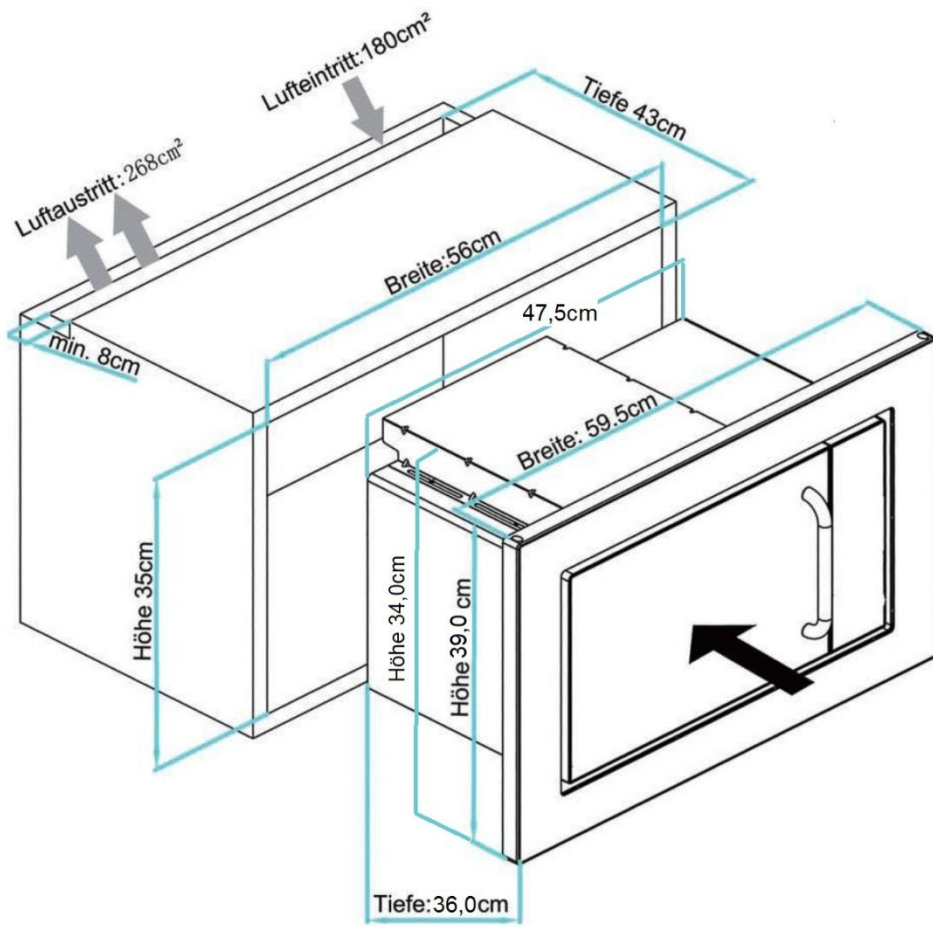
1. Clean the door and the sealing surfaces of the appliance.
2. Relocate the microwave with respect to the receiver.
3. Move the microwave away from the receiver.
4. Connect the microwave to a different socket so the microwave and the receiver run on different branch circuits.

Installation

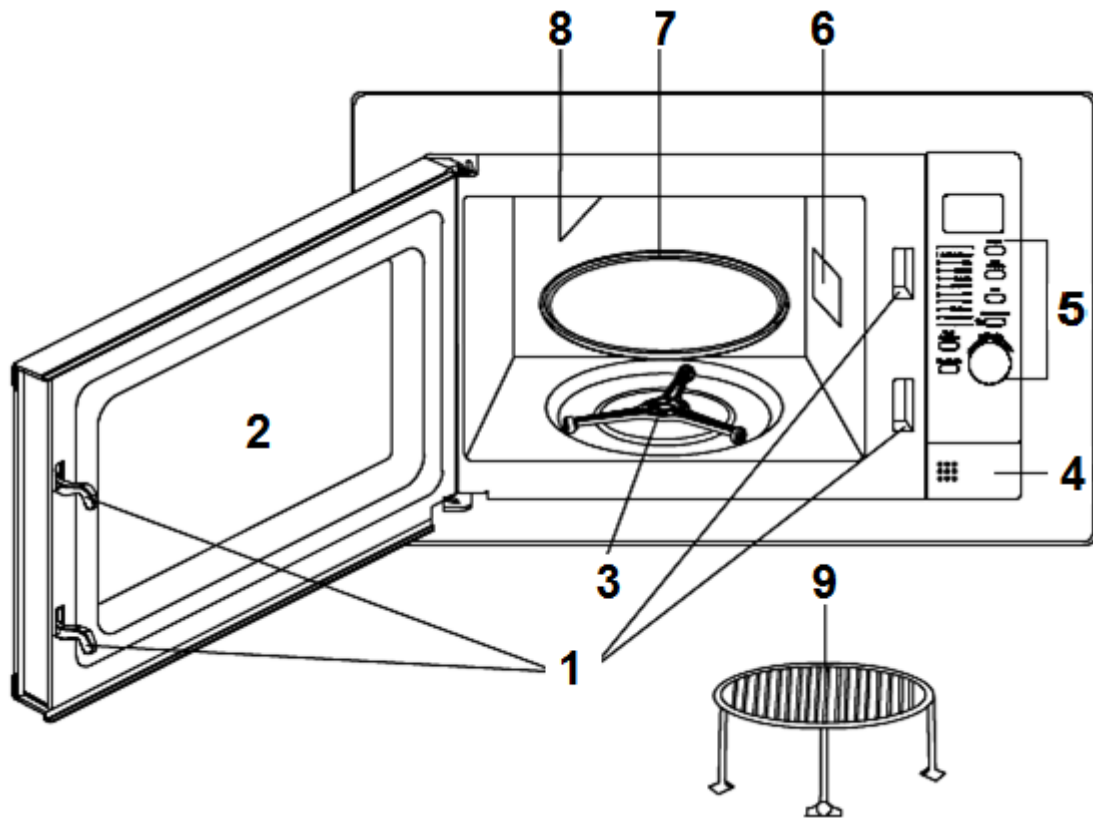
1. The appliance is designed for being built-in (kitchen unit or comparable built-in structure).
2. The built-in structure must be equipped with a proper ventilation. Contact your furniture retailer if need be.
3. **The upper exhaust duct must be installed properly.**
4. How to built-in the appliance (look at the following figure).



Sequence	Name	Quantity
1	Built-in unit	1
2	Appliance	1
3	Cover	1
4	Top exhaust duct	1
5	Screw 4*8	4
6	Screw 4*10	4
7	Screw 3*25	4

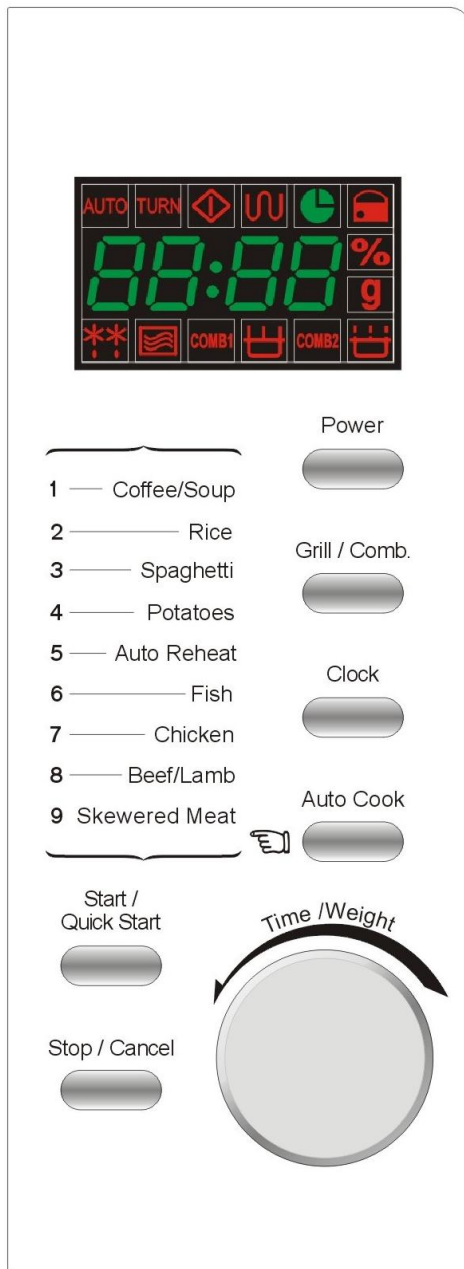


5. DESCRIPTION OF THE APPLIANCE



1. Door safety lock system.
2. Window.
3. Roller support.
4. Door release button.
5. Control panel.
6. Wave Guide (Please do not remove the mica plate covering the wave guide).
7. Glass tray.
8. Grill heater.
9. Metal rack.

6. CONTROL PANEL



Display

➡ Cooking time, power, action indicators, and clock time are displayed.

Power

➡ Press this button a number of times to set a microwave-cooking power level.

Grill/Comb.

➡ Press this button a number of times to enter the grill cooking mode or one of two combination cooking settings.

Clock

- Press this button to start setting the oven clock.
- Confirm setting by pressing it again.

Auto Cook

- Press for instant settings to cook popular food.

Start/Quick Start

- Press to start a cooking program.
- Press it a number of times to begin express cooking without previously setting power level and cooking time.

Time/Weight

- Turn the dial to set the oven clock time or cooking time.
- Turn to specify food weight or number of servings.

Stop/Cancel

- Press to cancel a setting or reset the oven before setting a cooking program.
 - Press once to stop cooking temporarily, or twice to cancel cooking.
 - Child lock on/off.
- The appliance you have purchased may be an enhanced version of the unit this manual was printed for. Nevertheless, the functions and operating conditions are identical. This manual is therefore still valid.

When you use the grill function of your appliance for the first time, some smoke and odour may be generated. This is normal, because the steel panel the appliance is made of is coated with lubrication oil. Smoke and odour are generated by burning this oil.

7. OPERATING OF THE APPLIANCE

Digital clock

Touch the clock button once or twice to set the digital clock to a 12 or 24 hour circuit.

Example: supposed that you want to set the time of day to 8:30.

1. Press **Clock** button once or twice
2. Turn **Time / Weight** button to set the hour-digit 8.
3. Press **Clock** button
4. Turn **Time / Weight** button to set the minute-digits. Choose 8:30.
5. Press **Clock** button to confirm the setting.

Press the **Clock** button once to check the clock time while cooking. The time will be displayed.

Microwave cooking

1. Press **Power** button to select a cooking power level when you want to cook with microwave energy only.
2. Turn **Time / Weight** button to set the cooking time you desire.
3. The longest cooking time available is 90 minutes.

Select power level by pressing the Power button

Frequency	Power in % and W
1	100 % (800W)
2	80 % (640W)
3	60 % (480W)
4	40 % (320W)
5	20 % (160W)
6	0 % (0W)

Example: supposed that you want to cook for 1 minute at 60 % of microwave power.

1. Press **Power** button 3 times.
2. Turn **Time / Weight** button to 1:00.
3. Press **Start / Quick Start** button.

Grill / Combination

This entire function is divided into 3 sub-functions.

1. Grill function
2. Combination 1
3. Combination 2

Press the **Grill / Combination** button to choose one of these sub-functions. The longest cooking time available is 95 minutes.

- The **grill** cooking is particularly useful for cooking thin slices of meat, steaks, chops, kebabs, sausages or chicken-pieces. It is also useful for sandwiches and au gratin dishes.
- **Combination 1:** 30 % of time for microwave cooking, 70 % for grill cooking. Use it for fish or au gratin dishes.
- **Combination 2:** 55 % of time for microwave cooking, 45 % for grill cooking. Use it for puddings, omelettes, baked potatoes and poultry.

Example: supposed that you want to set combination 1 for 25 minutes.

1. Press **Grill / Combination** button twice.
2. Turn **Time / Weight** button to 25:00.
3. Press **Start / Quick Start** button.

Auto-Defrosting

Your appliance can defrost meat, poultry and seafood. The time and the defrosting power are adjusted automatically as soon as the weight is programmed.

Example: supposed that you want to defrost 600 g of shrimps.

1. Place the frozen shrimps into the appliance.
2. Rotate **Time / Weight** button anticlockwise to choose a weight of 600 g.
3. Press **Start / Quick Start** button.

You will hear an acoustic signal in the middle of the cooking time. Turn over your food then.

Auto Cook

It is not necessary to set a cooking time or a power level when using the auto cook. Select the type of food you want to cook as well as its weight. Press the **Auto Cook** button to select a category of food/cooking mode. Then, turn the **Time / Weight** button to set the weight. The appliance begins cooking as soon as you press the **Start / Quick Start** button.

When using some programmes an acoustic signal will sound in the middle of the cooking period. The auto cook will pause now. Open the door and check the progress of the cooking procedure. Turn over your food. Be very careful when handling hot food inside the appliance. Shut the door now. To continue the cooking procedure, press the **Start / Quick Start** button. The appliance will finish the cooking procedure now.

Example: supposed that you want to cook 400 g of fish.

1. Press **Auto Cook** button 6 times.
2. Turn **Time / Weight** button anticlockwise to choose a weight of 400 g.
3. Press **Start / Quick Start** button.

No.	Food	
1	Coffee / soup (1)	Turn Time / Weight button to set the weight of the food. The result of auto cooking depends on factors such as the shape and the size of food, your personal preferences as to how well done you want certain food and even how you placed food inside the appliance. If you find the result at any rate not quite satisfactory, please adjust the cooking time a little bit
2	Rice	
3	Spaghetti (2)	
4	Potatoes	
5	Auto reheat	
6	Fish	
7	Chicken	
8	Beef / lamb	
9	Skewered meat	

(1) 200 ml / cup
(2) Add boiled water before cooking.

Quick Start

Press the **Start / Quick Start** button a number of times to set the cooking time. The appliance will start running at full power immediately.

Child Lock

The child lock prevents unsupervised use of the appliance by little children. When activated it is indicated on the display and the appliance cannot be run now.

Setting of the Child Lock: Press **Stop / Cancel** button for 3 seconds. You will hear an acoustic signal. The lock indicator lights up.

Cancelling of the Child Lock: Press **Stop / Cancel** button for 3 seconds. The lock indicator on the display goes off.

8. GUIDE FOR MICROWAVE COOKING

Basics

1. Arrange your food carefully. Place thick pieces at the outer areas of your arrangement.
2. Consider the cooking times. Choose the shortest time available. If needed add some more cooking time later. Any food, which is cooked too long in a microwave, can begin to fume or catch fire.
3. Cover food while it is cooking. Covering avoids splashes and enhances an even cooking procedure.
4. Turn over your food once while cooking it. Food like chicken or hamburgers will then cook faster. Larger pieces like roasts must be turned over at least once.
5. Rearrange food like meat-balls in the middle of the cooking time from the outer areas to the inner ones (and inversely) and also turn them over.

Suitable cookware

1. Microwave-convenient cookware is transparent for microwave-radiation. It allows the radiation to penetrate the cookware so the radiation can heat the food.
2. Do not use metal-made cookware or other metal-made items. Microwave radiation cannot penetrate metal.
3. Do not use any products made of recycled paper. This paper may contain small metal-particles, which could cause sparks or a fire.
4. Use round or oval dishes instead of square or oblong ones. Food, which is arranged in the corners, can overcook.
5. You can use thin layers of aluminium foil to cover exposed parts of your dishes to protect them. **Be very careful when handling aluminium foil.** Do not use too many layers. There must be a minimum distance of 2,6 cm (1 inch) between the foil and the walls of the appliance.


Schedule: general guide for choosing the right utensils

Cookware / utensil	Microwave	Grill	Combination
Heat-resistant glass	yes	yes	yes
Non heat-resistant glass	no	no	no
Heat-resistant ceramics	yes	yes	yes
Microwave-safe plastic dishes	yes	no	no
Kitchen paper	yes	no	no
Metal-made tray	no	yes	no
Metal rack	no	yes	no
Aluminium foil/foil containers	no	yes	no

9. CLEANING AND MAINTENANCE

WARNING!

Disconnect the appliance from the mains before you clean or maintain it.

1. Keep the inside of your appliance clean. When food splatters or spilled liquids are on the walls of your appliance, clean it with a damp cloth. Mild detergents may be used if the appliance has become very dirty. Avoid the use of sprays and other harsh cleaners as they may stain, streak or dull the door-surface.
2. Clean the outside with a damp cloth. Water should not run into the ventilation-openings to prevent damage to the operating parts inside the appliance.
3. Wipe both sides of the door and the window, the door seals and adjacent parts frequently using a damp cloth to remove any spills or spatters. Do not use abrasive cleaners.
4. The control panel should not become wet. Clean it with a soft and damp cloth. When cleaning the control panel, leave the door open so the appliance cannot be switched on randomly.
5. If steam accumulates inside or around the outside of the door, wipe it with a soft cloth. This may occur when the appliance runs under high humidity conditions; it is a normal occurrence.
6. It is sometimes necessary to remove the glass tray for cleaning. Wash the tray in warm soapy water or in a dishwasher.
7. Clean the roller ring and floor of the appliance inside regularly to avoid excessive noise. Simply wipe the bottom surface with a mild detergent. You may wash the roller ring in mild soapy water or in a dishwasher. When having removed the roller ring from the appliance, you must replace it in its proper position.
8. Remove odours from your appliance by combining a cup of water with the juice and the skin of one lemon in a deep microwave-suitable bowl. Microwave it for 5 minutes. Wipe thoroughly and dry with a soft cloth.
9.  **WARNING!** If it is necessary to remove the internal light of the appliance, please contact the shop you purchased the appliance at.
10. Clean the appliance regularly and remove all residuals of food. Not keeping the appliance in a clean condition could lead to deterioration of the surface. This will affect the life-time of your appliance and may result in a hazardous situation.
11. Please do not dispose of the appliance with your domestic waste. It should be disposed of at a suitable local disposal centre.

10. TROUBLE SHOOTING

POSSIBLE CAUSES	ERROR	MEASURES
The appliance does not work at all.		
<ul style="list-style-type: none"> ➡ The plug of the appliance is not connected to the socket. ➡ The plug has become loose. ➡ The socket is not supplied with energy. ➡ The fuse is switched off. ➡ The voltage is too low. 		<ul style="list-style-type: none"> ➡ Check the corresponding socket by connecting it with another appliance. ➡ Check the fuse box. ➡ Compare the data on the model plate with the data of your energy supplier.
The appliance does not work at all.		
<ul style="list-style-type: none"> ➡ Door safety lock. 		<ol style="list-style-type: none"> 1. Check if all settings are properly programmed and the time is set. 2. Check if the door is well closed and the locking system has engaged. Otherwise the appliance will not run..
The appliance does not work at all.		
<ul style="list-style-type: none"> ➡ Break in the power supply. 		<ol style="list-style-type: none"> 1. Check if the plug is properly positioned in the socket. 2. If not, remove the plug from the socket. 3. Wait 10 seconds and plug it into the socket again.

If the appliance shows a malfunction not noted on the schedule above or if you have checked all items on the above schedule but the problem still exists, please contact your aftersales service.

⚠ DANGER!

If your appliance does not seem to run correctly,
please contact the shop you purchased the appliance at.
DO NOT ATTEMPT TO REPAIR THE APPLIANCE YOURSELF.

11. WASTE MANAGEMENT

- ➡ Old appliances should not simply be disposed of with normal household waste, but should be delivered to a collection and recycling centre for electric and electronic waste.
- ➡ Materials used inside the appliance are recyclable and are labelled with information concerning this. By recycling materials or other parts from used devices you make a significant contribution to the protection of our environment.

Packaging

The packaging is recyclable. The recommended modus operandi is:

- ➡ Dispose of any paper and cardboard into the corresponding containers.
- ➡ Dispose of any plastics into the corresponding containers.
- ➡ If a suitable container is not available in your residential area, you can dispose of these materials with your domestic waste; but it would be better to take it to an appropriate facility for waste recycling.

⚠ WARNING!

While unpacking, the packaging materials (polythene bags, polystyrene pieces, etc.) should be kept away from children. CHOKING HAZARD.

Materials with this symbol on are recyclable.



- >PE< = Polyethylene
- >PS< = Styrofoam
- >PP< = Polypropylene

These materials can be recycled when you deposit them in a suitable collecting container of your local facilities.

Appliance

- ➡ Do not dispose of the appliance with your domestic waste.
- ➡ Waste separation is essential so that the single components of the appliance will be recycled according to their appropriate use.
- ➡ Do not dispose of electric appliances as unsorted domestic waste. Use the local or municipal facilities for waste separation.
- ➡ If electric appliances are disposed of at landfills, substances which are dangerous to one's health can get into the ground water. Such substances will become part of the food chain and cause damage to your health.



Please contact your local authorities to receive detailed information regarding waste separation.

Safe disposal

- Please help our environment! Dispose of old appliances and their packaging in accordance to your national, local and municipal regulations concerning waste management.
- Old appliances are not unusable waste. A lot of valuable resources can be gained by serious waste management.
- Before you dispose of an old appliance, **render it inoperative**.
 1. Always remove the plug from the socket. Afterwards cut off the power cord directly at the appliance. Dispose of the power cord with the plug immediately.
 - The above mentioned materials are environmental-friendly and recyclable.
 - Receive more detailed information from your retailer or your local and municipal facilities.

12. TECHNICAL DATA

Model	Built-in Microwave
Nominal voltage	230~240V~50 Hz
Power rating	Microwave 1200 W Grill 1000 W
Microwave power output	800 W
Operation frequency	2450 MHz
Dimensions appliance in cm	H 28,10 / W 48,30 / D 36,00
Cavity dimensions in cm	H 21.00 / W 31.50 / D 32.90
Usable oven capacity	20 Litres
Cooking uniformity	Turntable system
Net Weight	Approx. 12.5 kg

13. GUARANTEE CONDITIONS

Guarantee conditions for large electric appliances PKM GmbH & Co. KG, Neuer Wall 2, 47441 Moers

This appliance was made and checked according to the most modern production methods. This appliance includes a 24-month guarantee **for the consumer** given by the manufacturer, dated from the day of purchase, referring to its flawless material-components and its faultless fabrication.

The consumer is accredited with both the dues of the guarantee given by the manufacturer and the vendor's guarantees. These are not restricted to the manufacturer's guarantee.

The guarantee is valid without prejudice to stringent legal liability regulations, e.g. the product liability law, in the case of malice and of wanton negligence in view of harm of life, body or health by PKM or its agents.

The right on the guarantee is not granted, when the purchase is made in the course of a commercial activity.

The guarantee claim has to be verified by the vendee by submitting a proof of purchase including the date of purchase and/or the date of delivery. This has to be reported to us or to our after sales service in the Federal Republic of Germany. This report has to be made **immediately after the detection and within 24 months** after the delivery to the first ultimate vendee.

The guarantee for our appliances is valid under the following conditions:

Defects of the appliance which are verifiably caused by material or fabrication deficiency will be rectified free of charge by our after sales. When the defect appears within 6 months we suppose that there is a material or fabrication deficiency.

Within the guarantee we will repair deficient components free of charge using components of our own choice or they will be replaced by flawless components. Appliances, which can, due to their dimensions, be reasonably transported by an automobile, should be given over or submitted to our after sales.

If the repair work is refused by us or if the repair work finally fails, the old appliance, if requested, will be replaced by an appliance of the same kind, quality and type within the period of guarantee. If the old appliance is no longer produced at the time the defect occurred, PKM will be entitled to deliver a similar appliance.

The exchange of the appliance principally takes place in the shop the first vendee bought the appliance in unless the appliance is too large to be transported by the vendee.

The guarantee does not establish any entitlement to withdraw from the purchase contract or for a price reduction.

Replaced components or exchanged appliances demise to us as our property.

The guarantee claim does not cover:

1. fragile components as plastic, glass or bulbs;
2. minor modifications of the PKM-products concerning their authorized condition if they do not influence the utility value of the product;
3. damage caused by handling errors or false operation;
4. damage caused by aggressive environmental conditions, chemicals, detergents;
5. damage caused by non-professional installation and haulage;
6. damage caused by non common household use;
7. damages which have been caused outside the appliance by a PKM-product unless a liability is forced by legal regulations.

The validity of the guarantee will be terminated if:

1. the prescriptions of the installation and operation of the appliance are not observed.
2. the appliance is repaired by a non-professional.
3. the appliance is damaged by the vendor, the installer or a third party.
4. the installation or the start-up is performed inappropriately.
5. the maintenance is inadequately or incorrectly performed.
6. the appliance is not used for its intended purpose.
7. the appliance is damaged by force majeure or natural disasters, including, but with not being limited to fires or explosions.

The guarantee claims neither extend the guarantee period nor initiate a new guarantee period. The guarantee period for installed replacement parts ends with the guarantee.

Provided that a product-related malfunction is not covered by this guarantee the vendee has to bear the cost, when the appliance is checked, including any labour costs that may arise.

If the holder of the guarantee has requested repair work, then the holder of the guarantee must be informed about the non-intervention of the guarantee and possible costs, that may arise, and thereafter he must bear all costs for spare parts and wages.

The geographical scope of the guarantee is limited with respect to appliances, which are purchased and used in Germany, Austria, Belgium, Luxembourg and the Netherlands.

The logo consists of the letters 'PKM' in a bold, stylized, outlined font. The letters are interconnected, with the 'P' and 'K' sharing a vertical stroke, and the 'M' having a unique shape with a horizontal bar at the top.

August 2012

Bewahren Sie diese Bedienungsanleitung an einem sicheren Ort auf!

Wenden Sie sich an den unten angegebenen Vertragskundendienst, wenn Ihr Gerät nicht funktioniert und Sie die Fehlfunktion **nicht** mittels der in dieser Bedienungsanleitung aufgeführten Hinweise beheben konnten.

Please retain this instruction manual in a safe place!

Contact the aftersales service representative below if your appliance does not work and you **are not able** to provide a permanent solution to the malfunction with help of the advice given in this instruction manual.

Auftragsannahme, Ersatzteilbestellannahme und Reparaturnachfragen.**Order taking, spare parts service and repair service.****Deutschland  Germany**

Operatec Service GmbH

Telefon/phone

02841 9994972

Fax

0355/4938899

E-Mail

pkm@operatec.de

Österreich  Austria

Elektrotechnik Zimmermann GmbH, Lamezanstrasse 10, 1230 Wien/Vienna

Telefon/phone

01/61016

Fax

01/61016/DW61

E-Mail

office@elektrotechnik-zimmermann.com

BeNeLux   

Van Vugt Service Centrale, Werkmansbeemd 41, 4907 EW Oosterhout (NL)

Telefon/phone

0162 435847

E-Mail

wout@servicecentrale.com

Internationale Vorwahlnummer

D

AUT

NL

International dialling codes

0049

0043

0031

Änderungen vorbehalten / Stand September 2013

Subject to alterations / Updated September 2013

© PKM GmbH & Co. KG, Neuer Wall 2, 47441 Moers