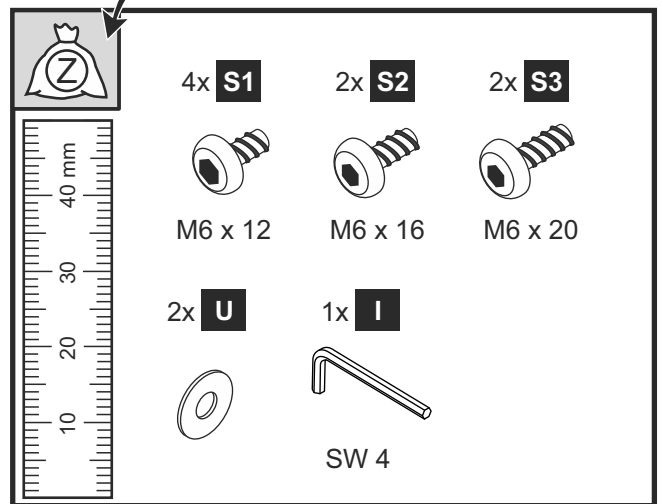
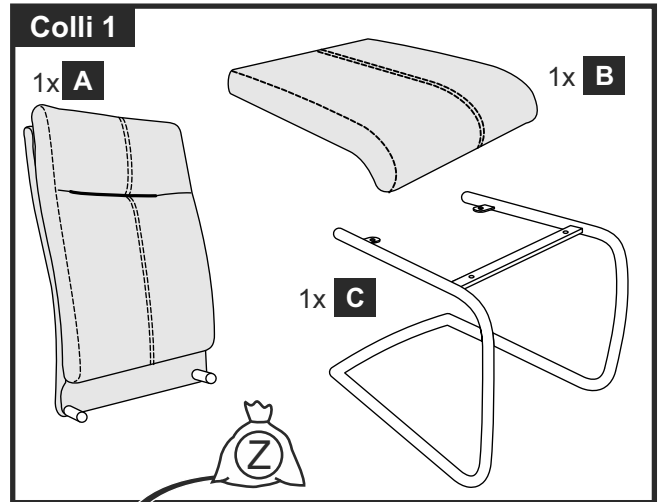
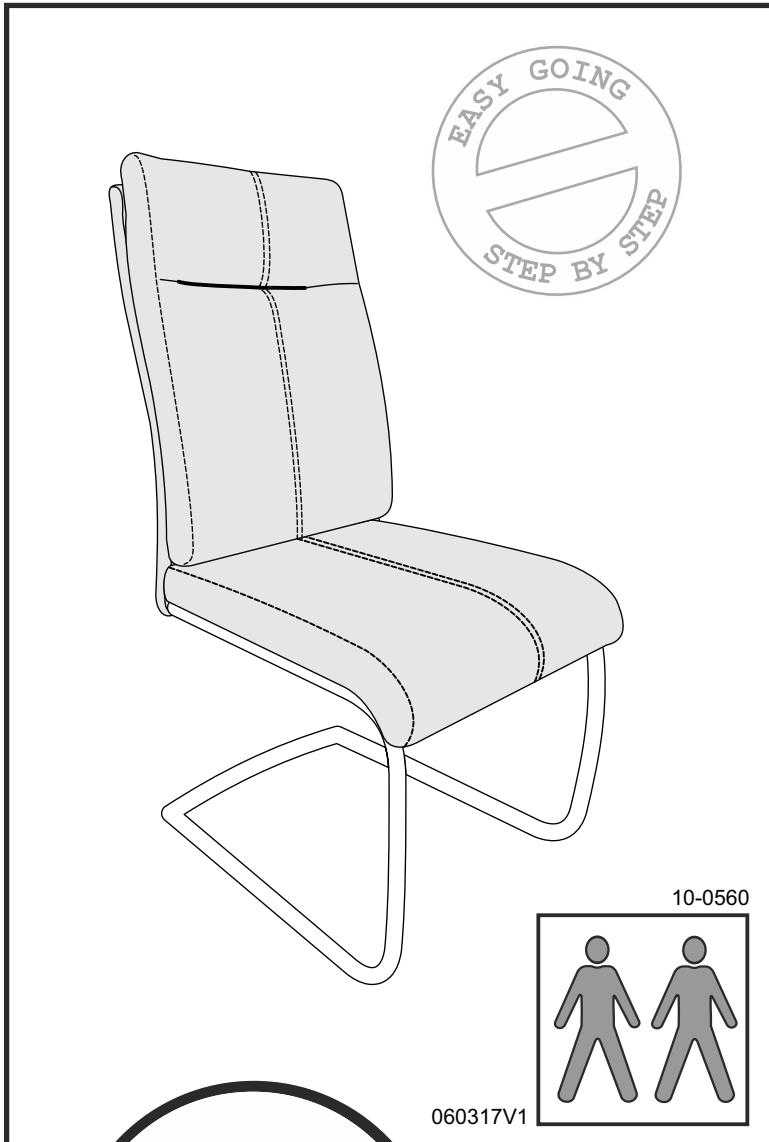
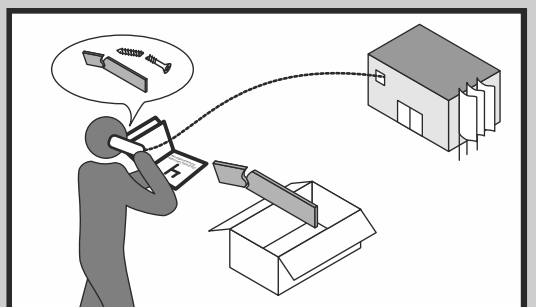
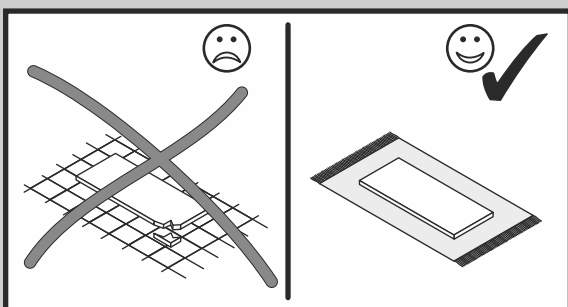
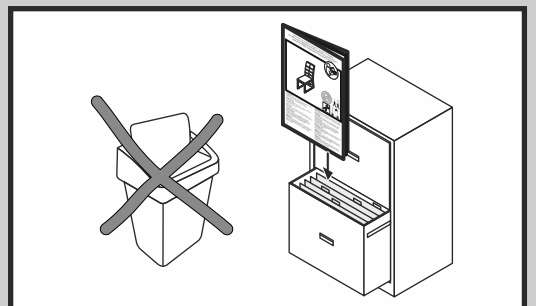


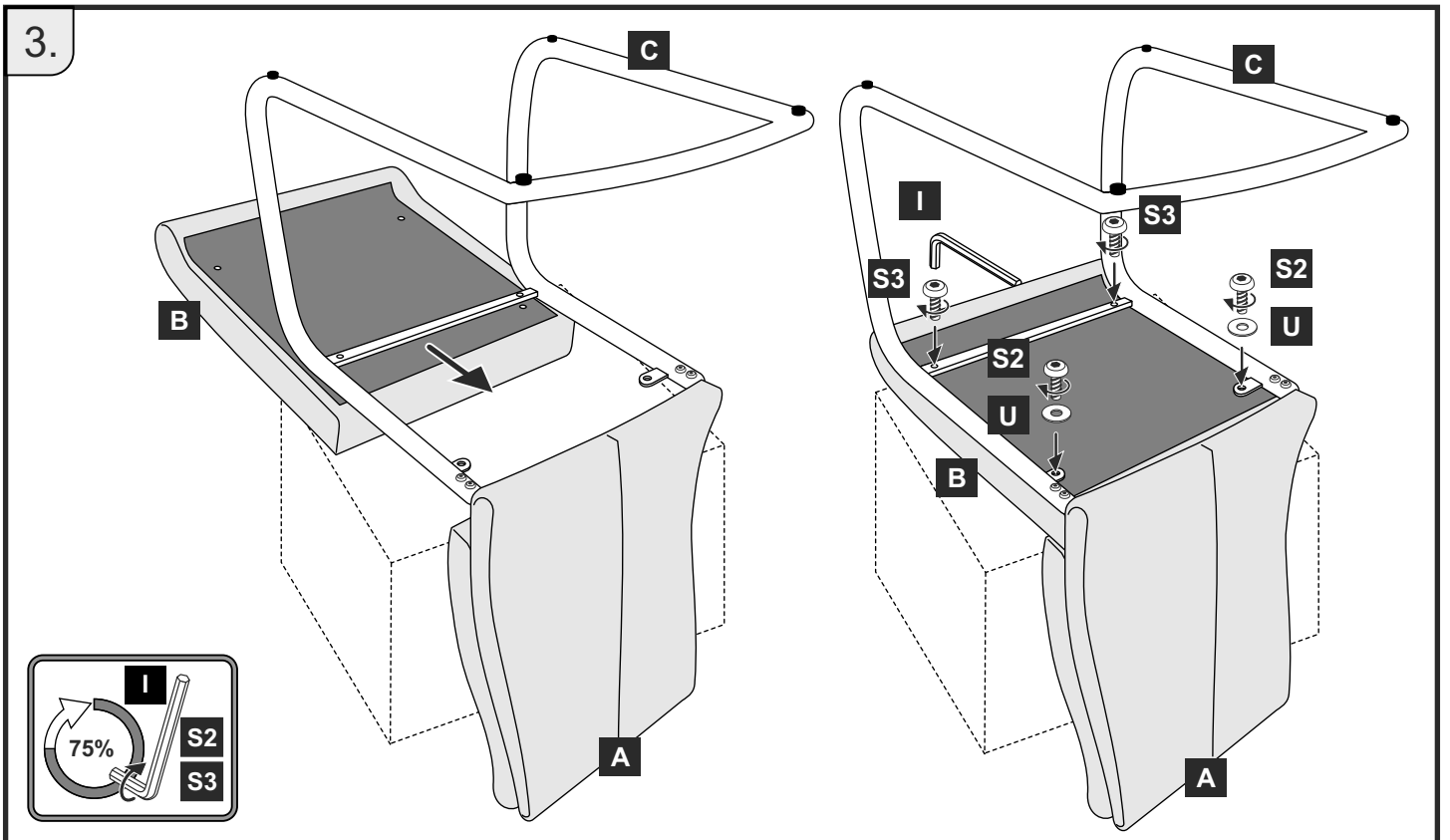
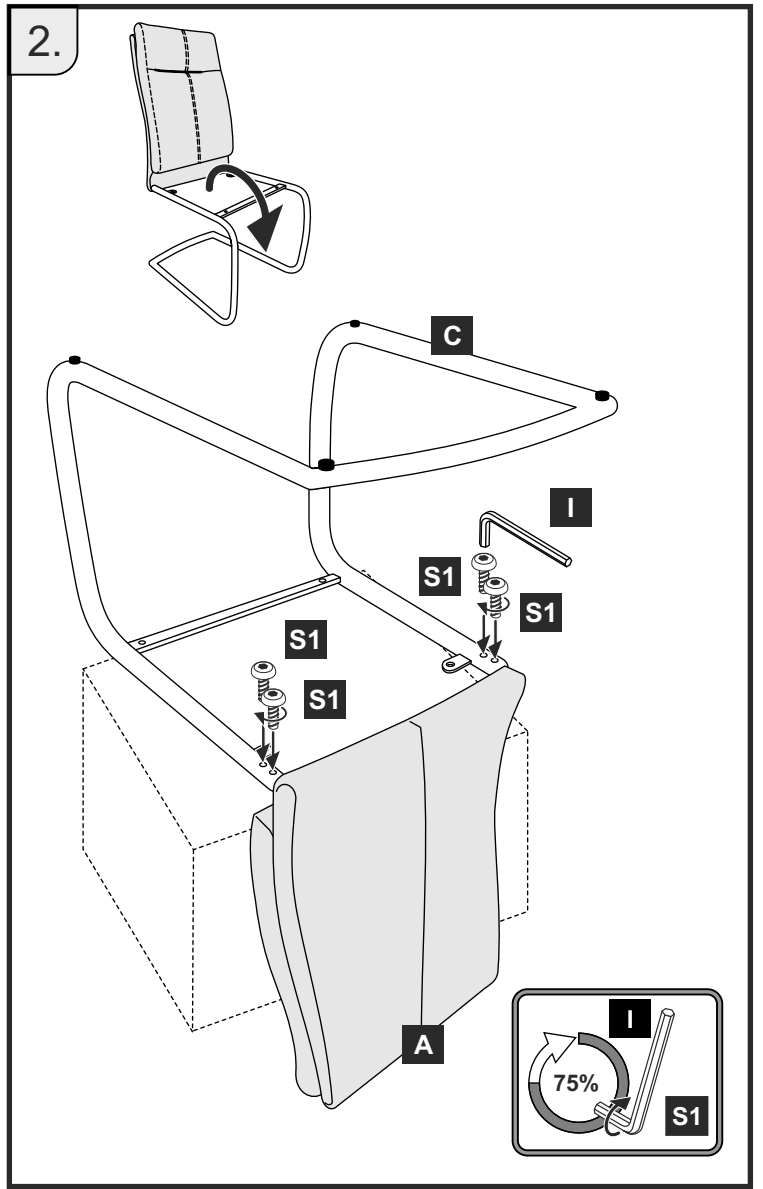
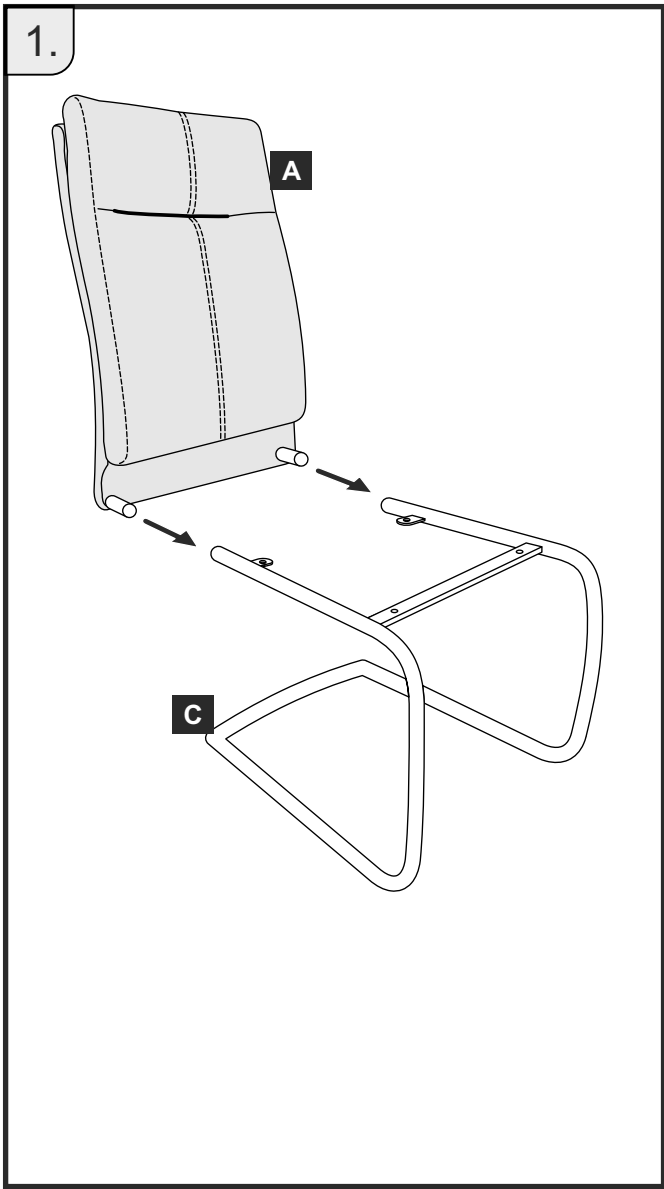
BRUNO

W09

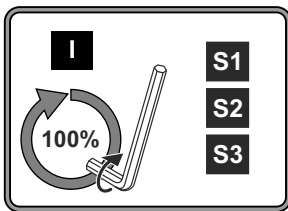
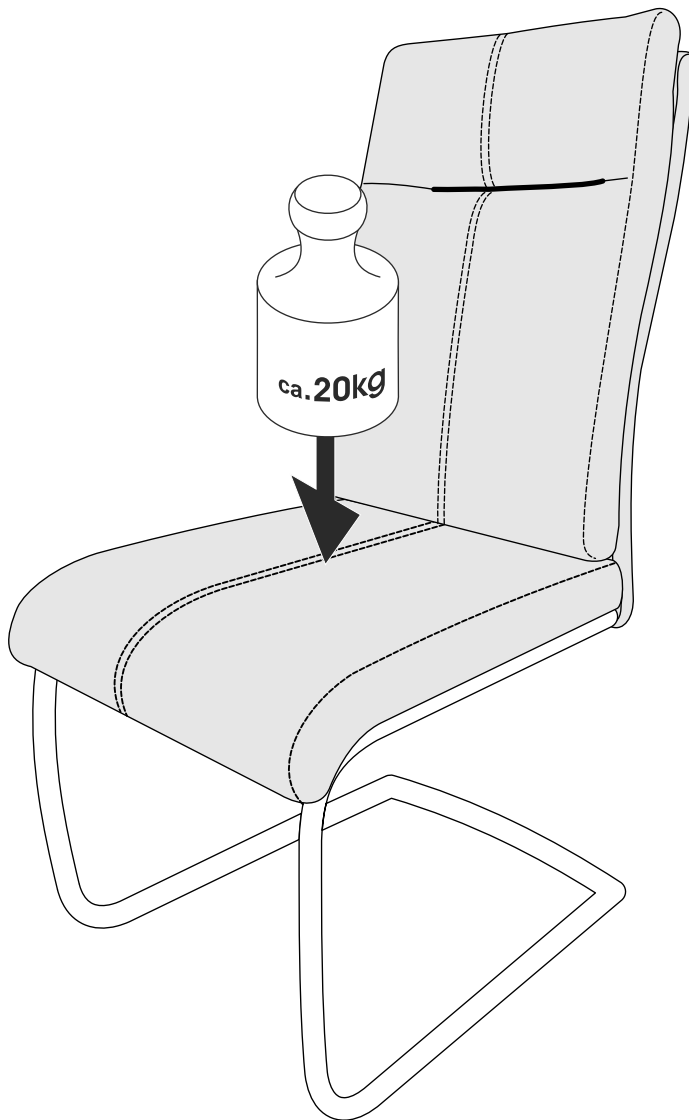
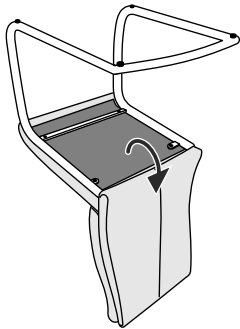


Änderungen die der technischen Verbesserung dienen,
 behalten wir uns vor.
 Subject to changes in the interests of technical
 improvements.





4.



Max. 100 kg