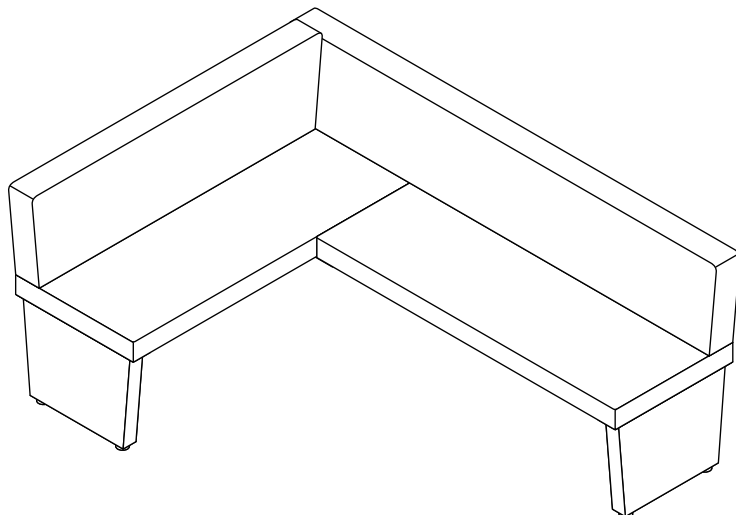


FELSBERG

W29

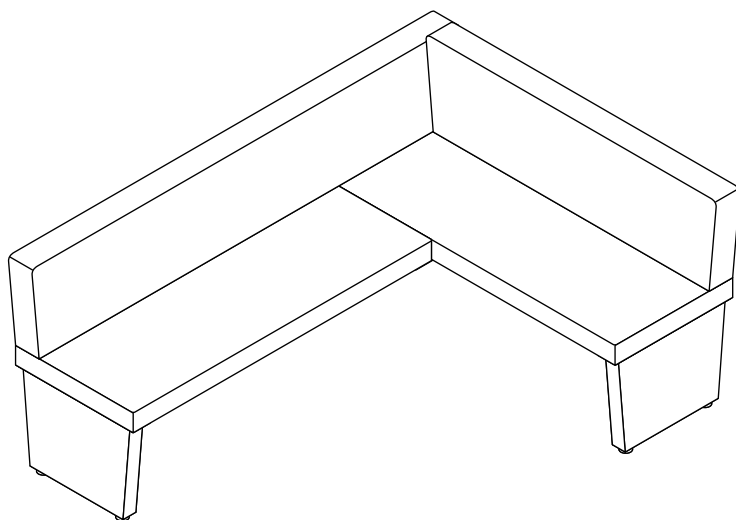
I

Seite/Page 4-7

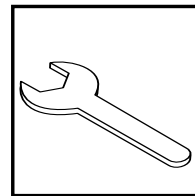
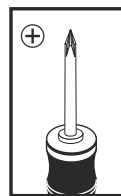
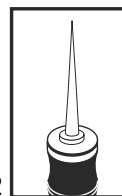
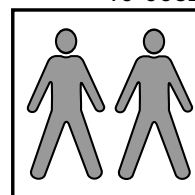
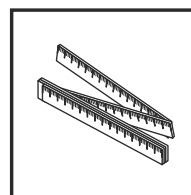


II

Seite/Page 8-11

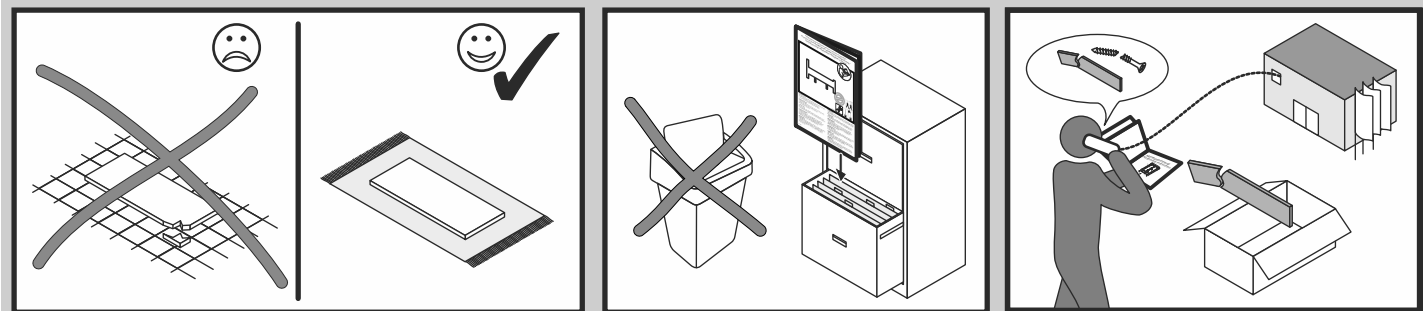


10-0682

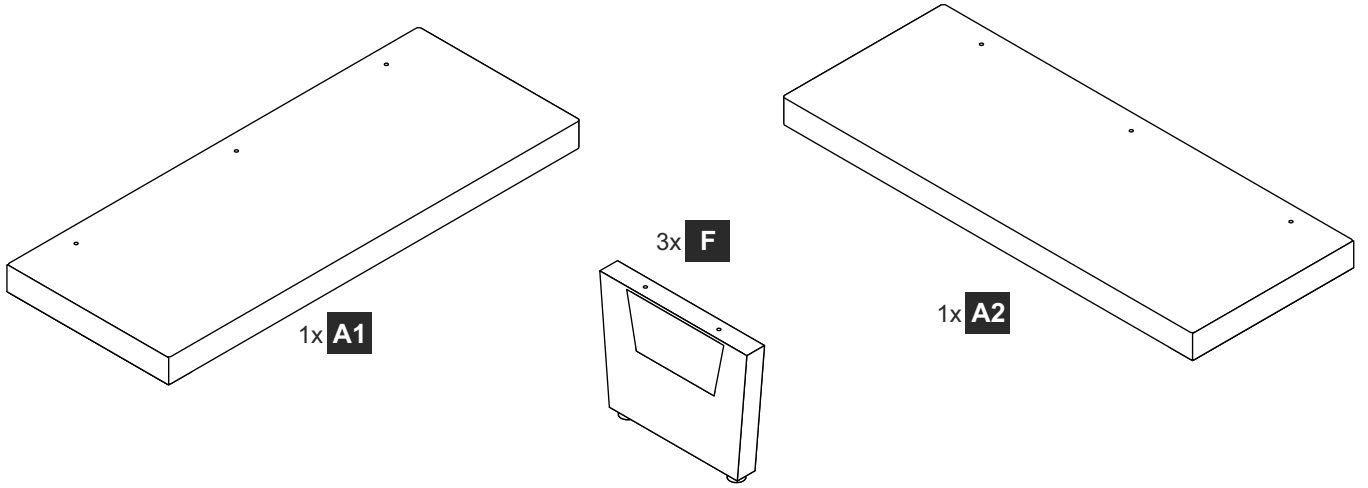


140619V2

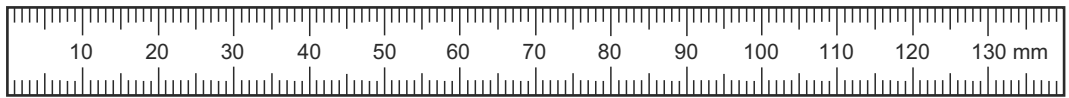
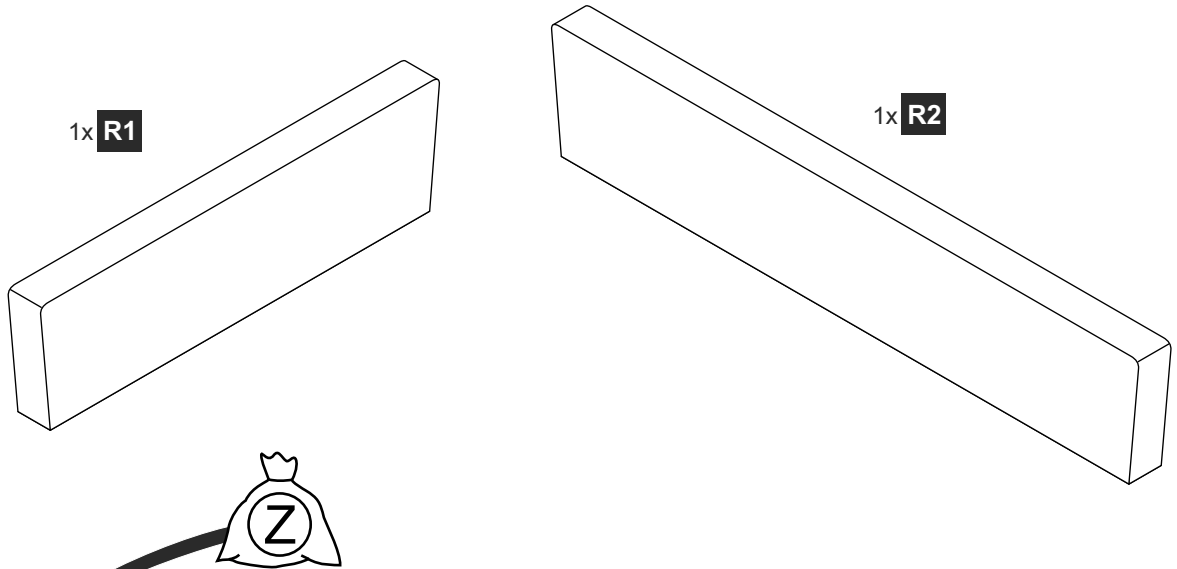
Änderungen die der technischen Verbesserung dienen, behalten wir uns vor.
 Subject to changes in the interests of technical improvements.



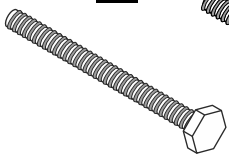
Colli 1



Colli 2

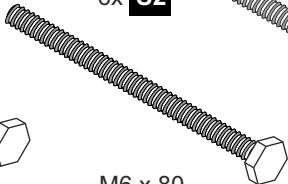


6x **S1**



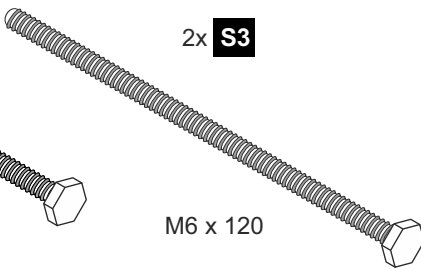
M6 x 60

6x **S2**



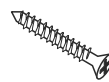
M6 x 80

2x **S3**



M6 x 120

4x **S4**



3 x 30

16x **U**

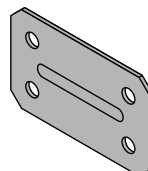


2x **M**

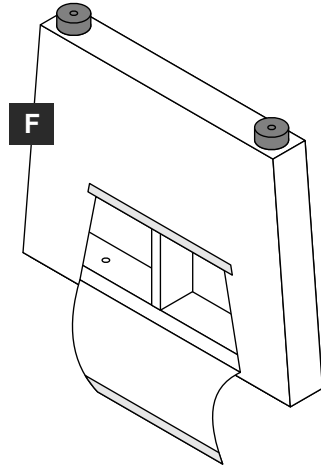
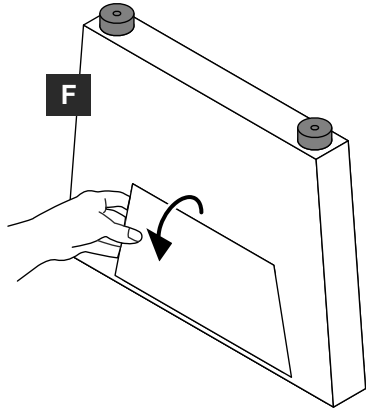
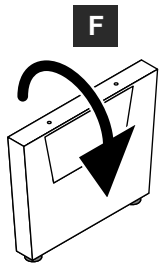


M6

1x **W**

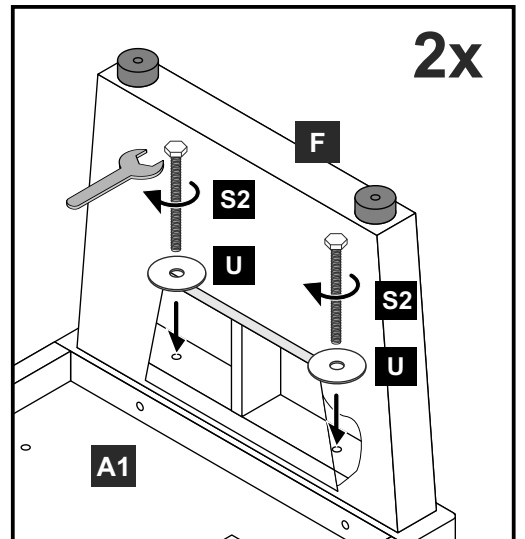
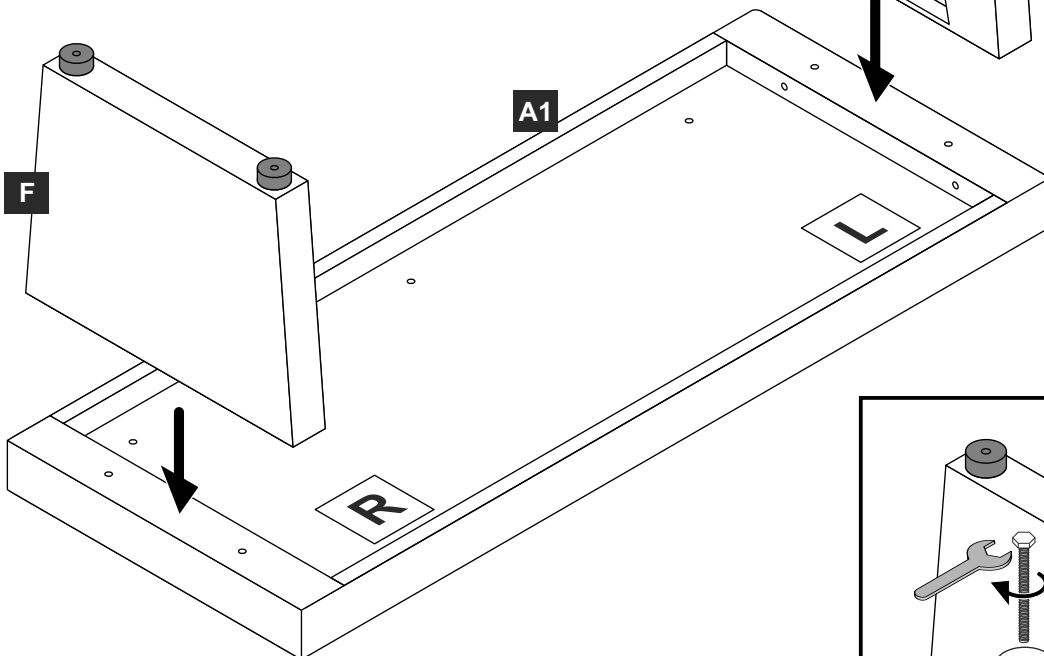
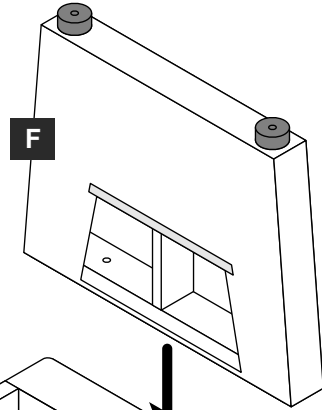
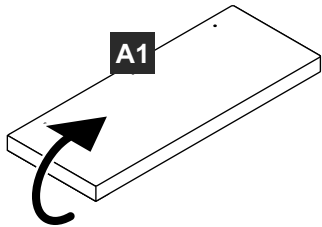


1.



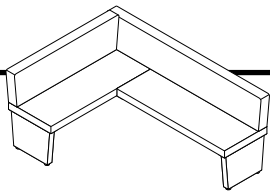
3x

2.

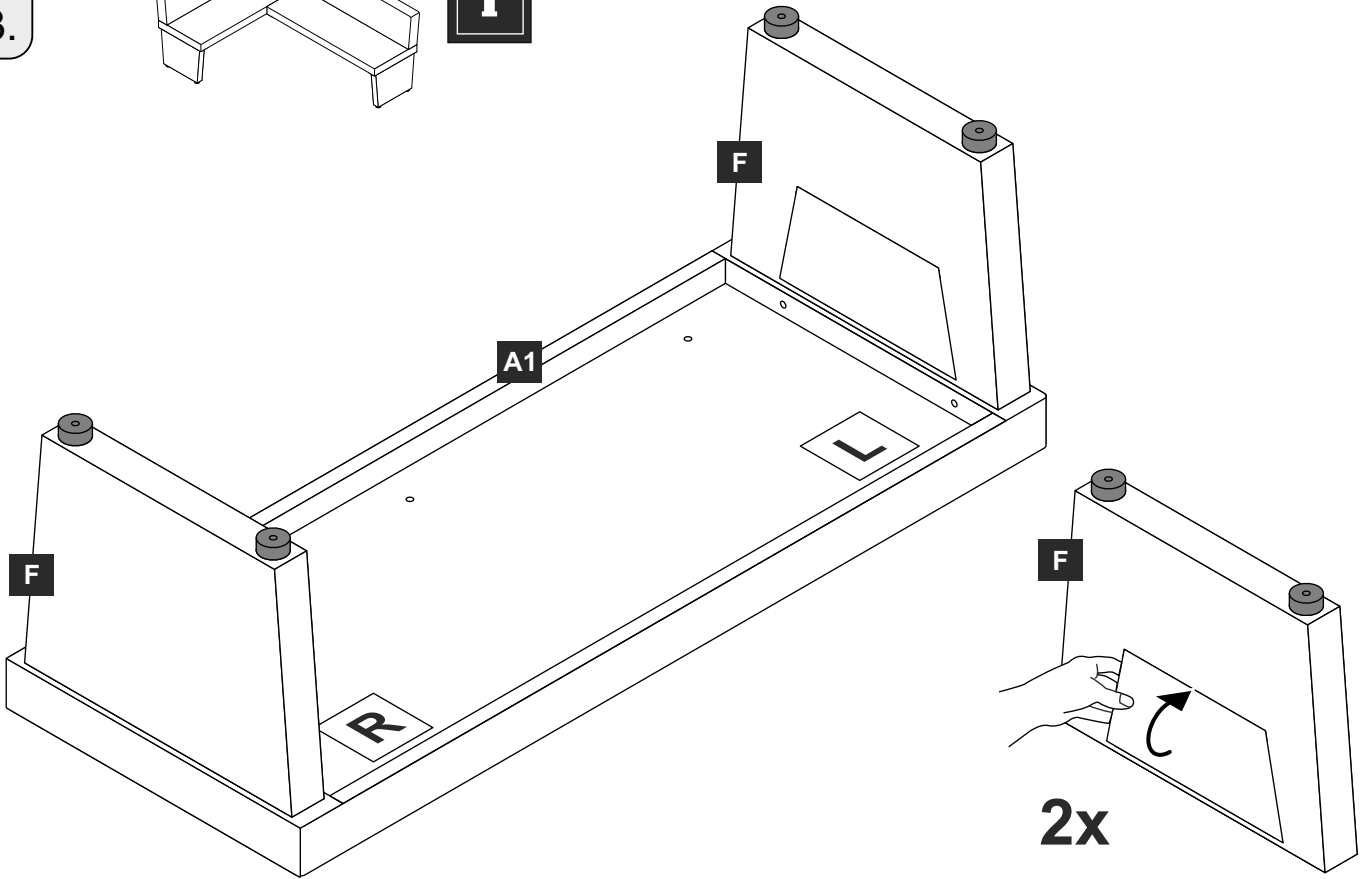


2x

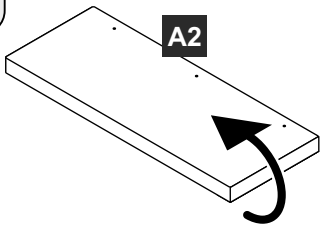
3.



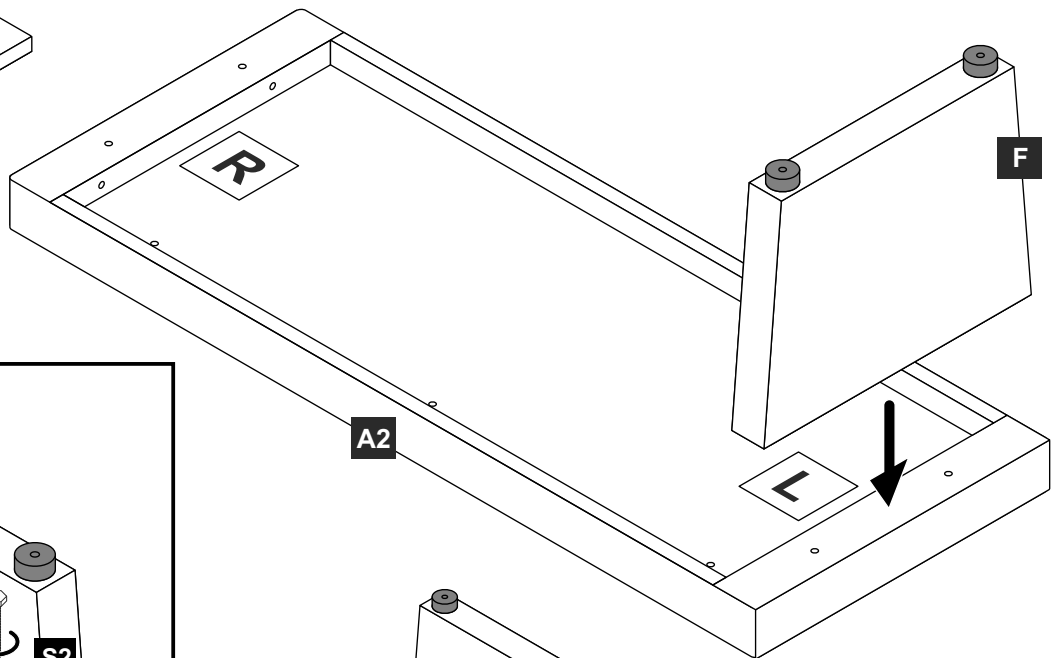
I



4.

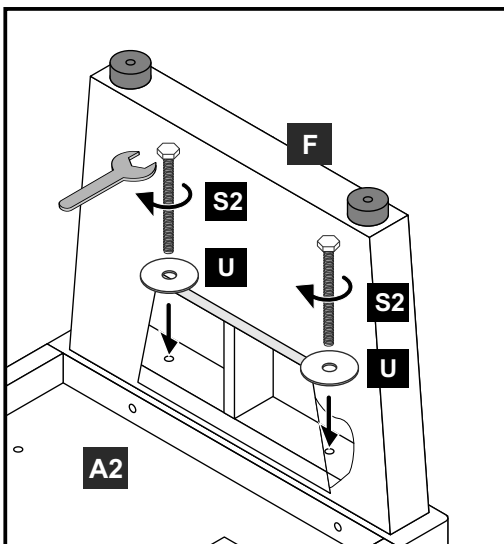


A2



A2

F



F

S2

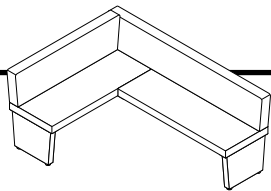
U

S2

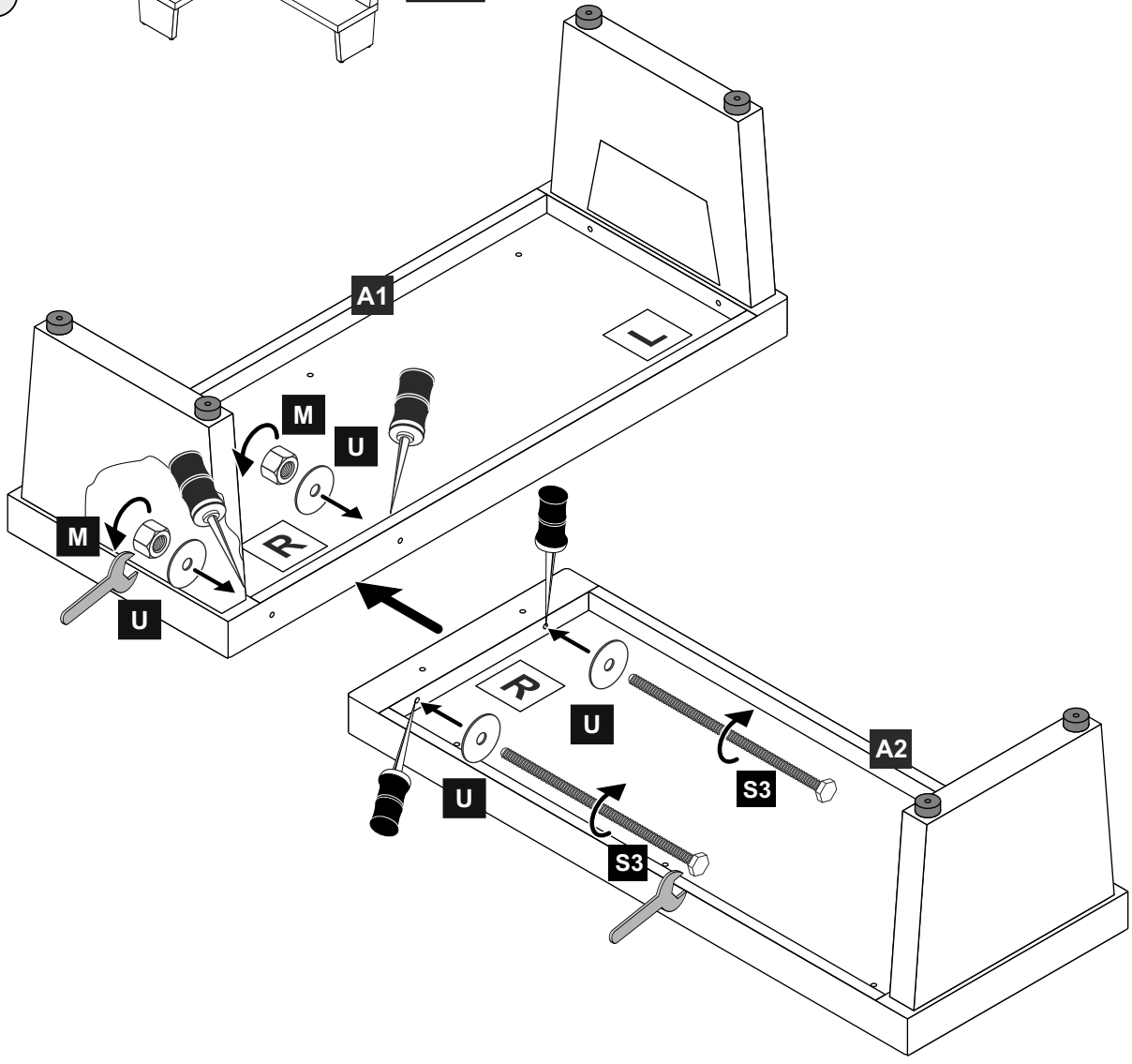
U

A2

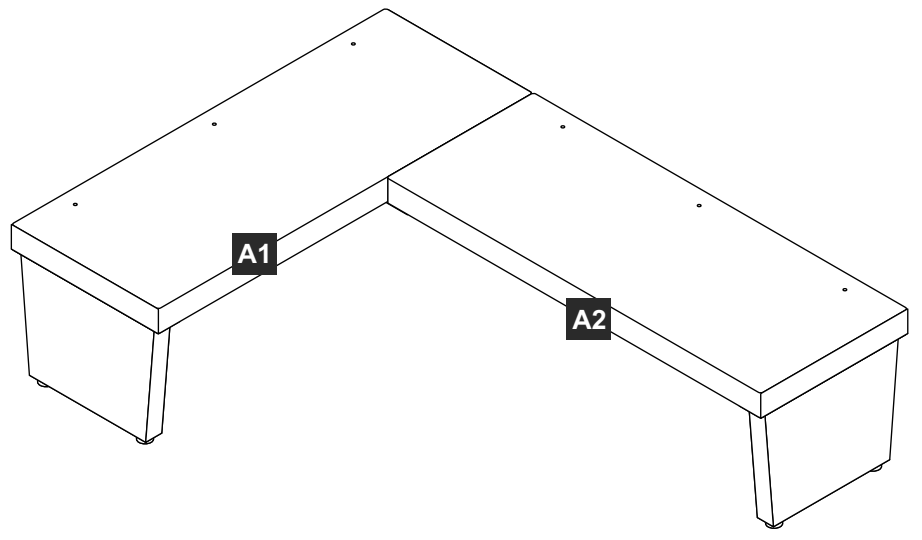
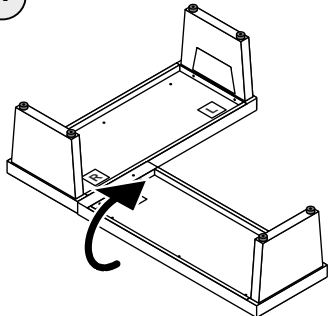
5.



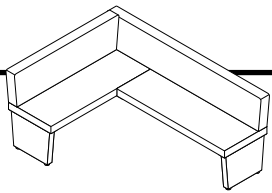
I



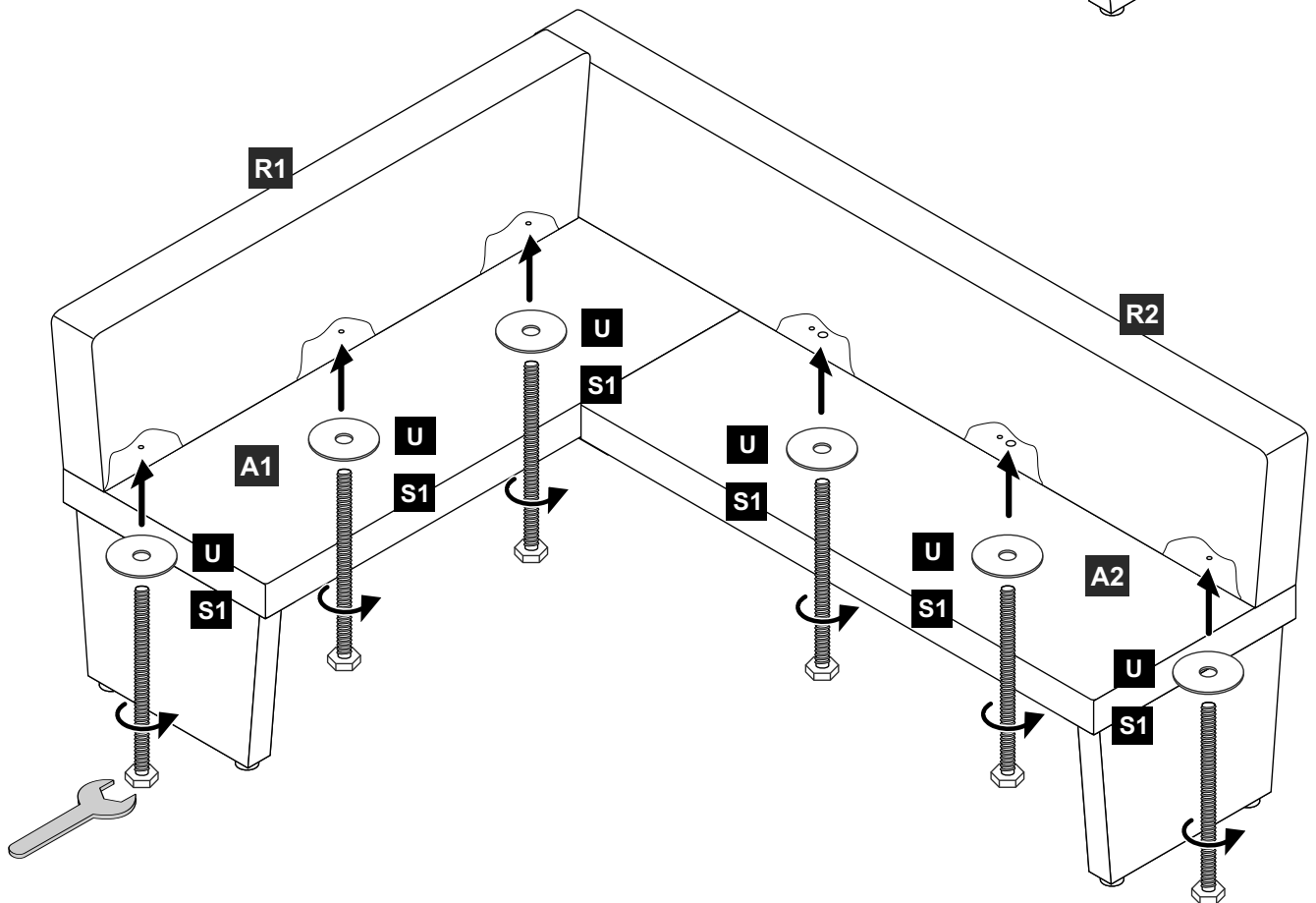
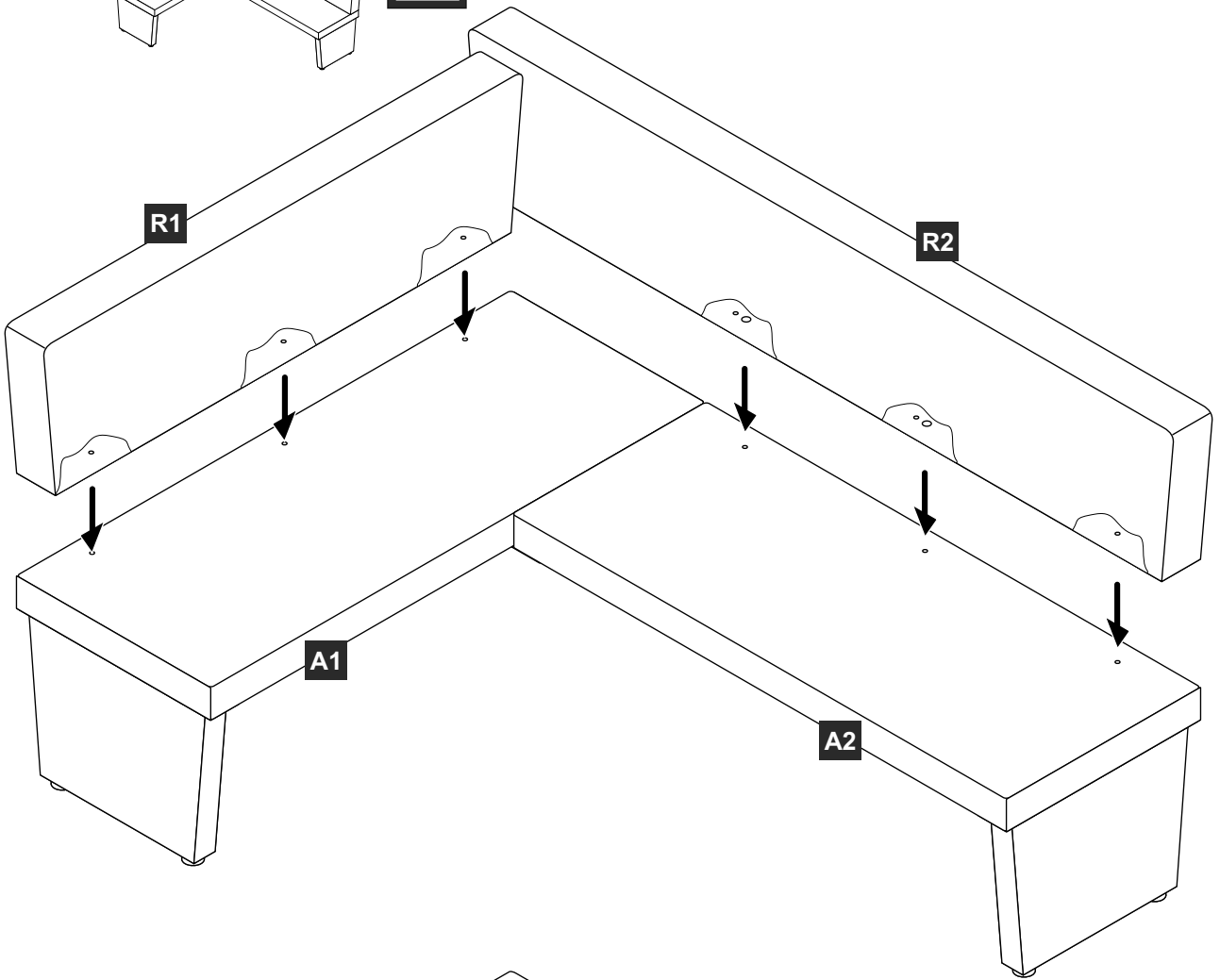
6.



7.

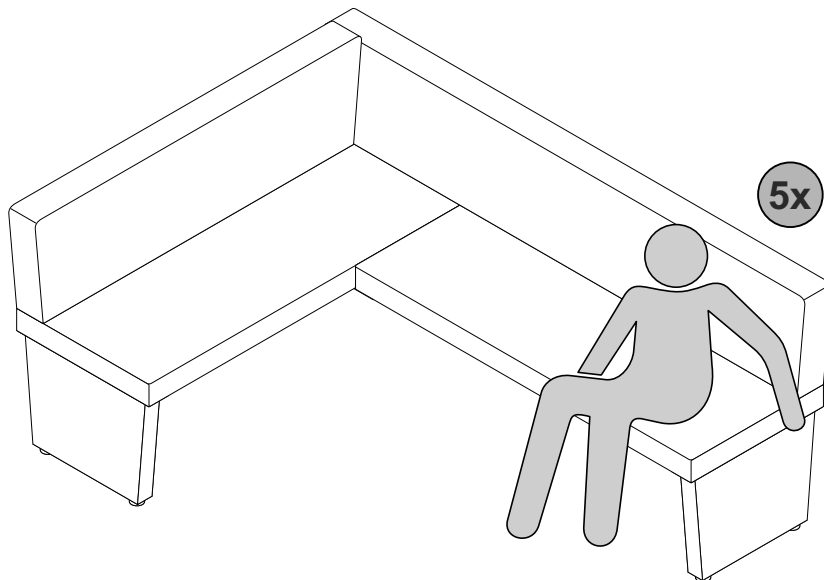
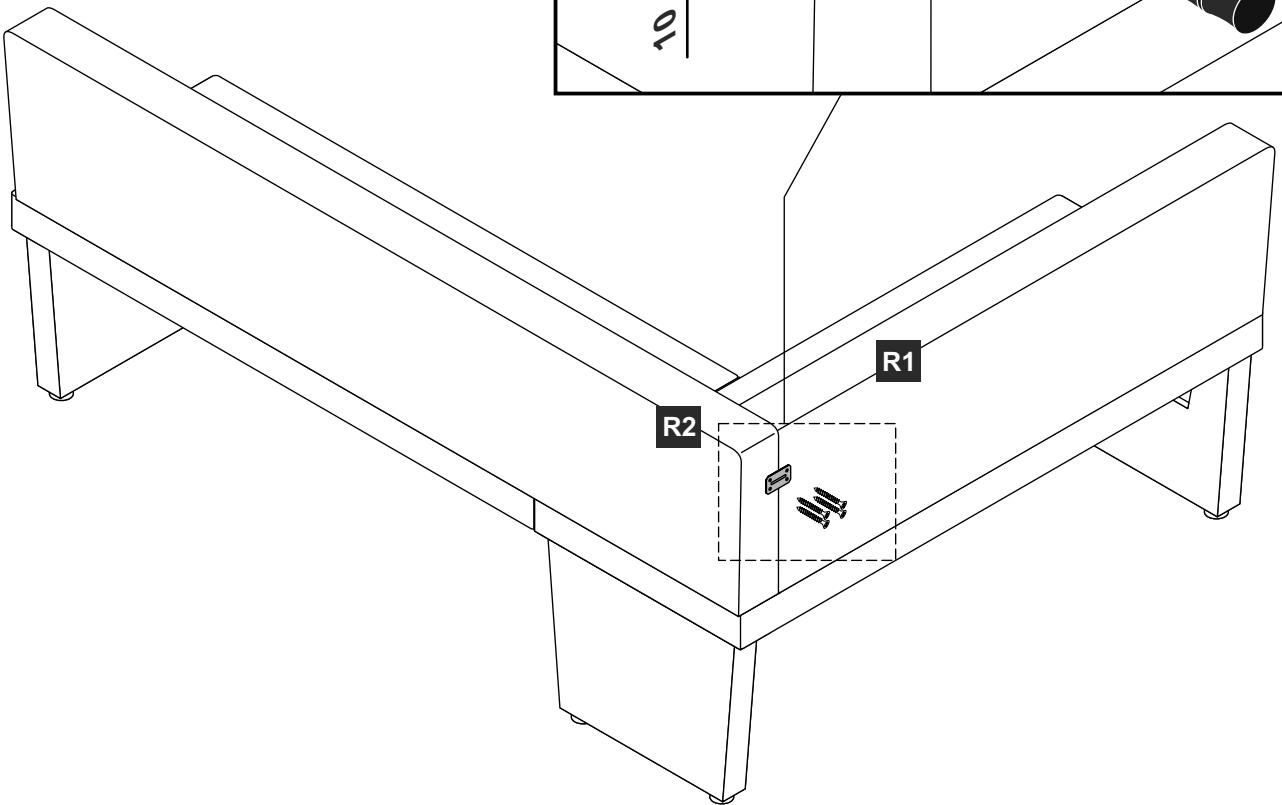
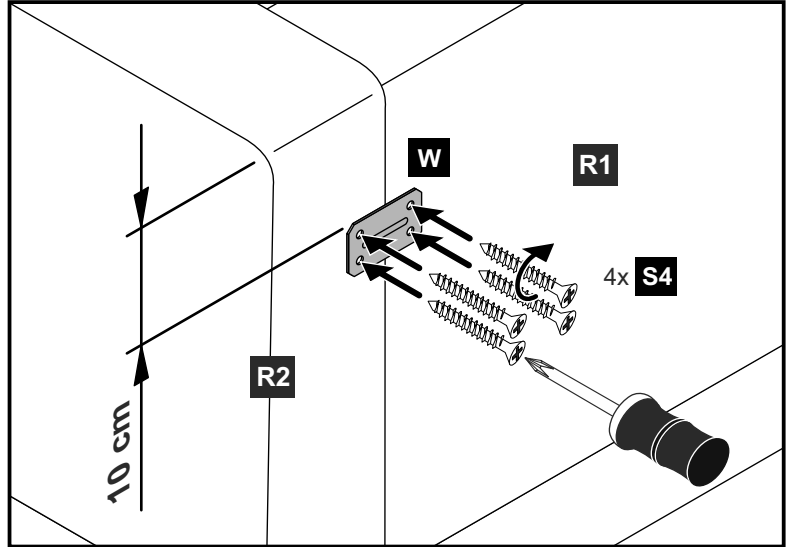
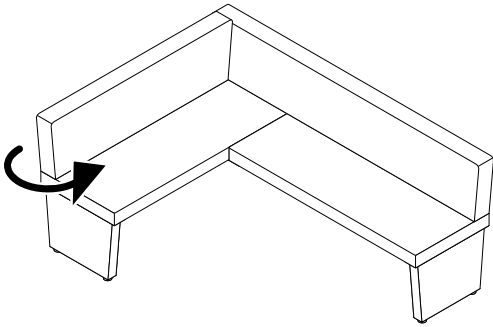
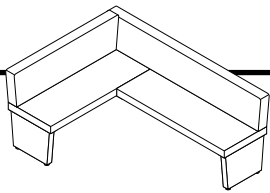


I

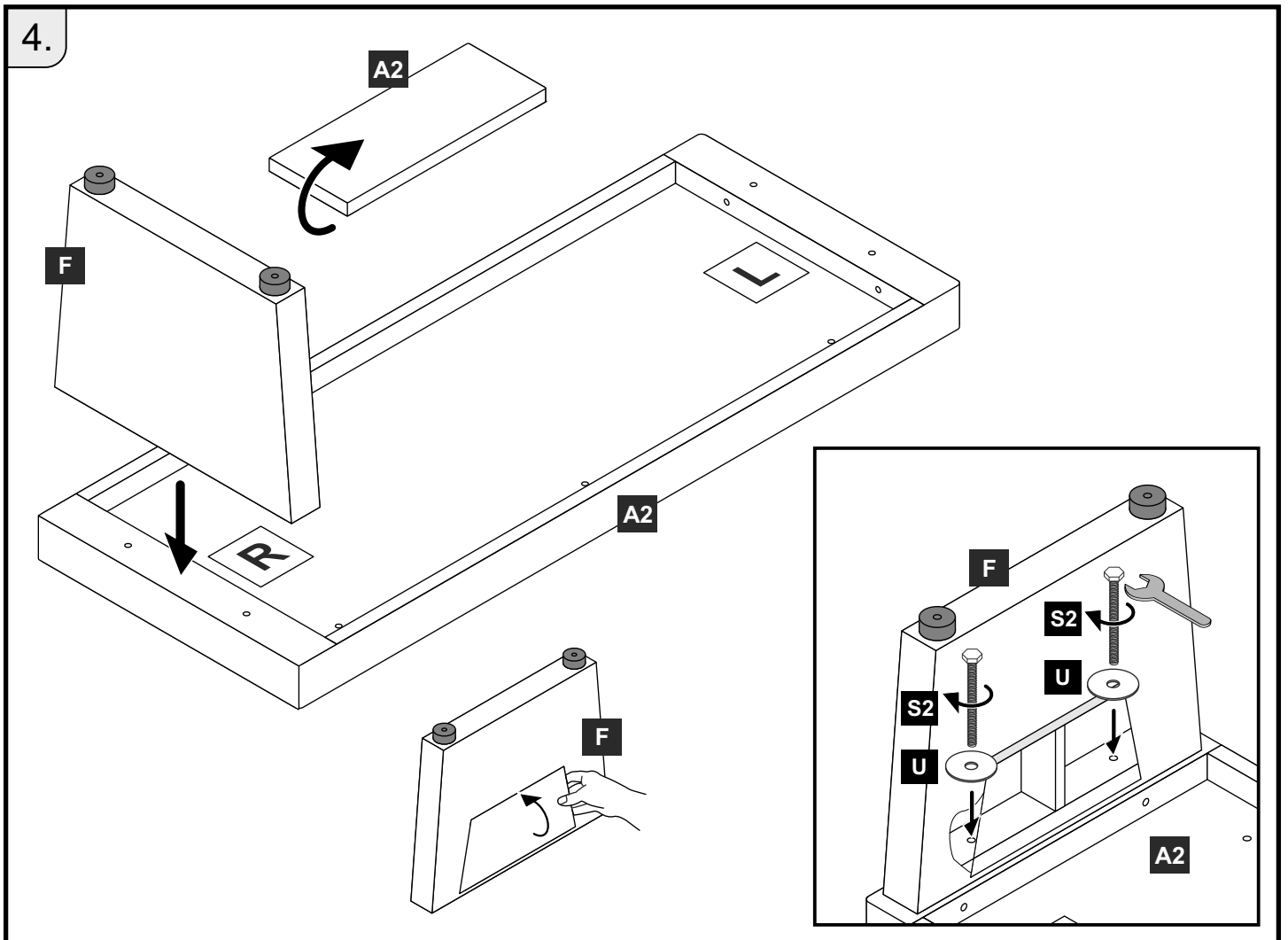
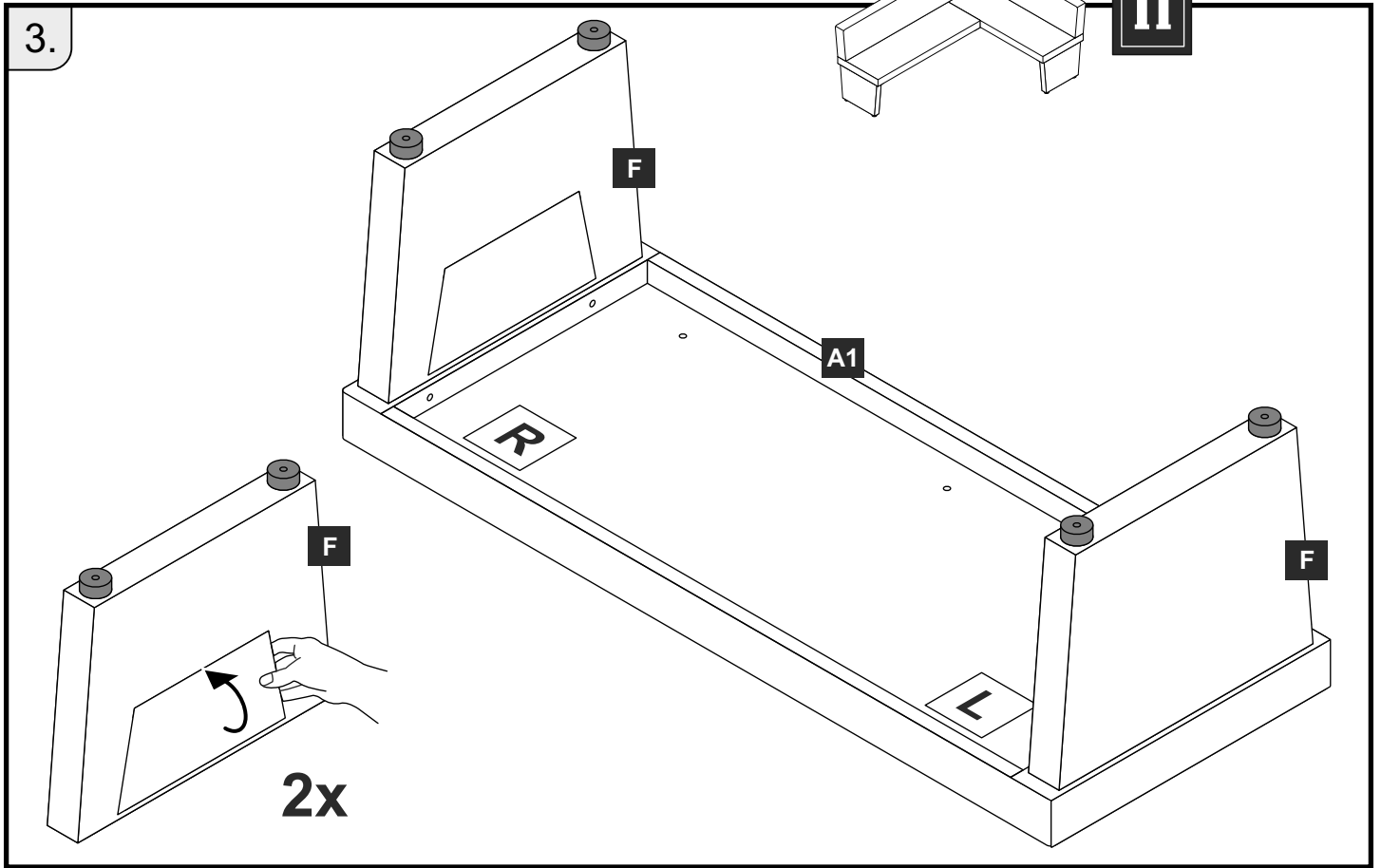


8.

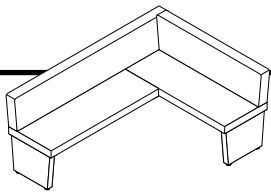
I



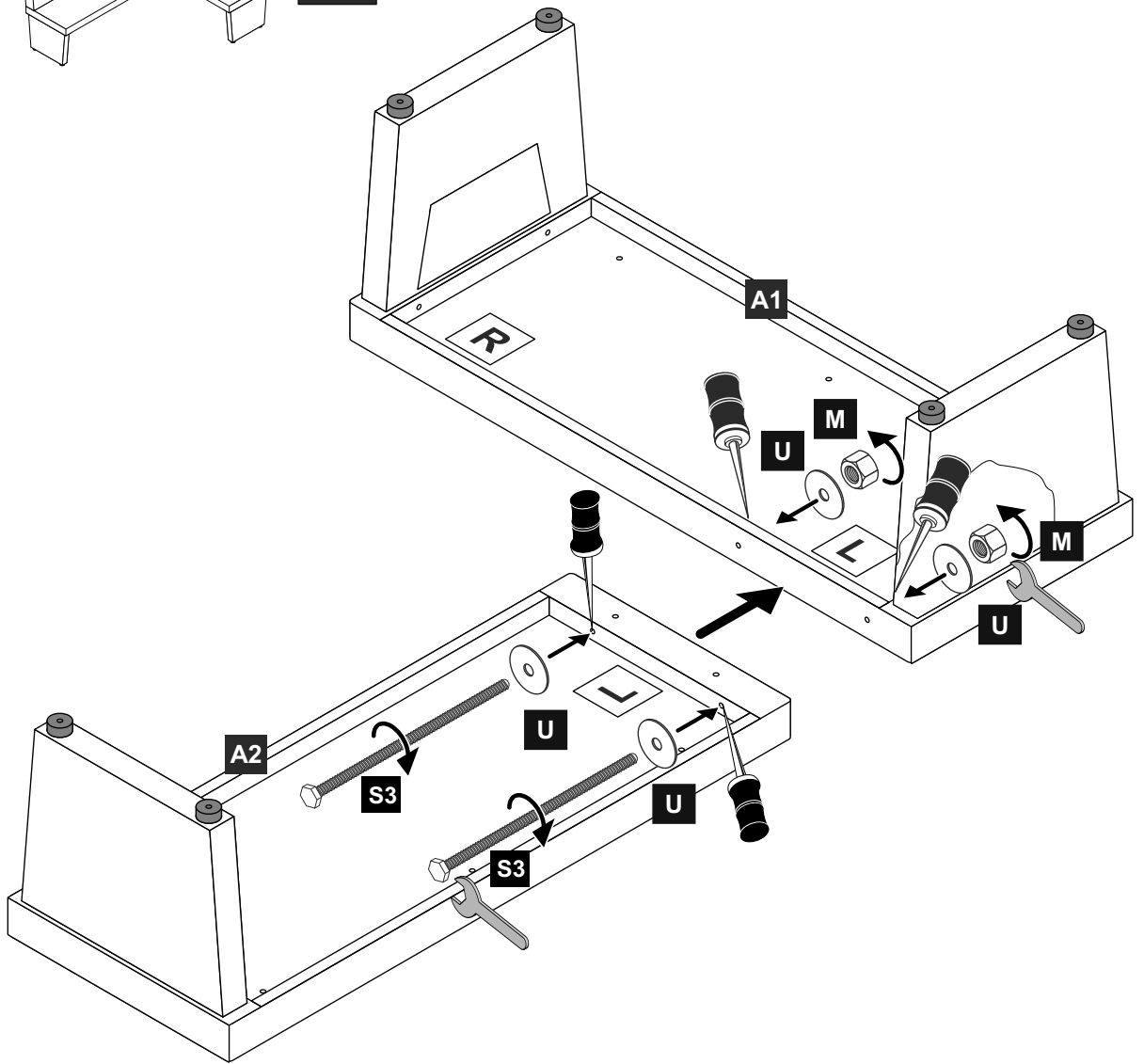
5x max. 110 kg



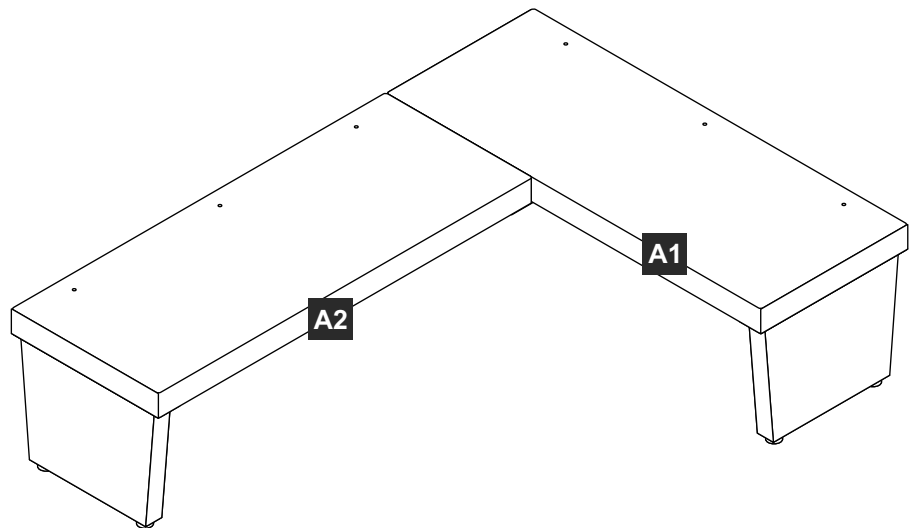
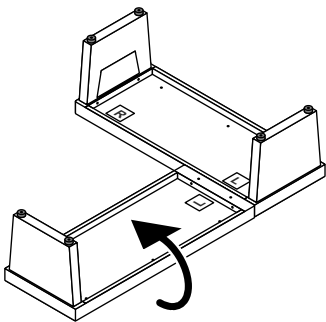
5.



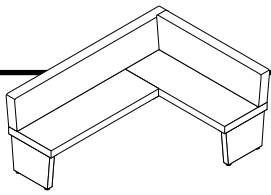
II



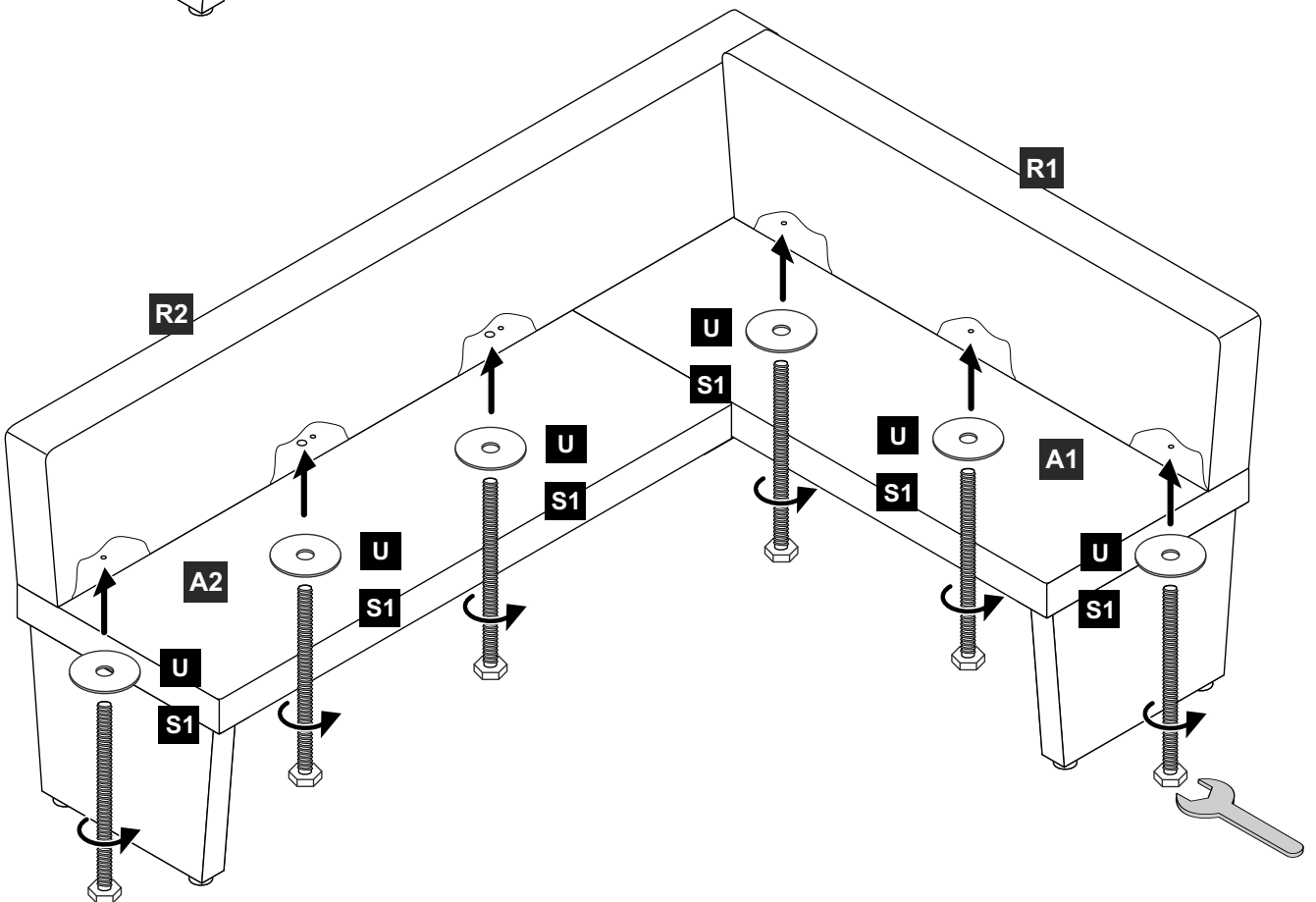
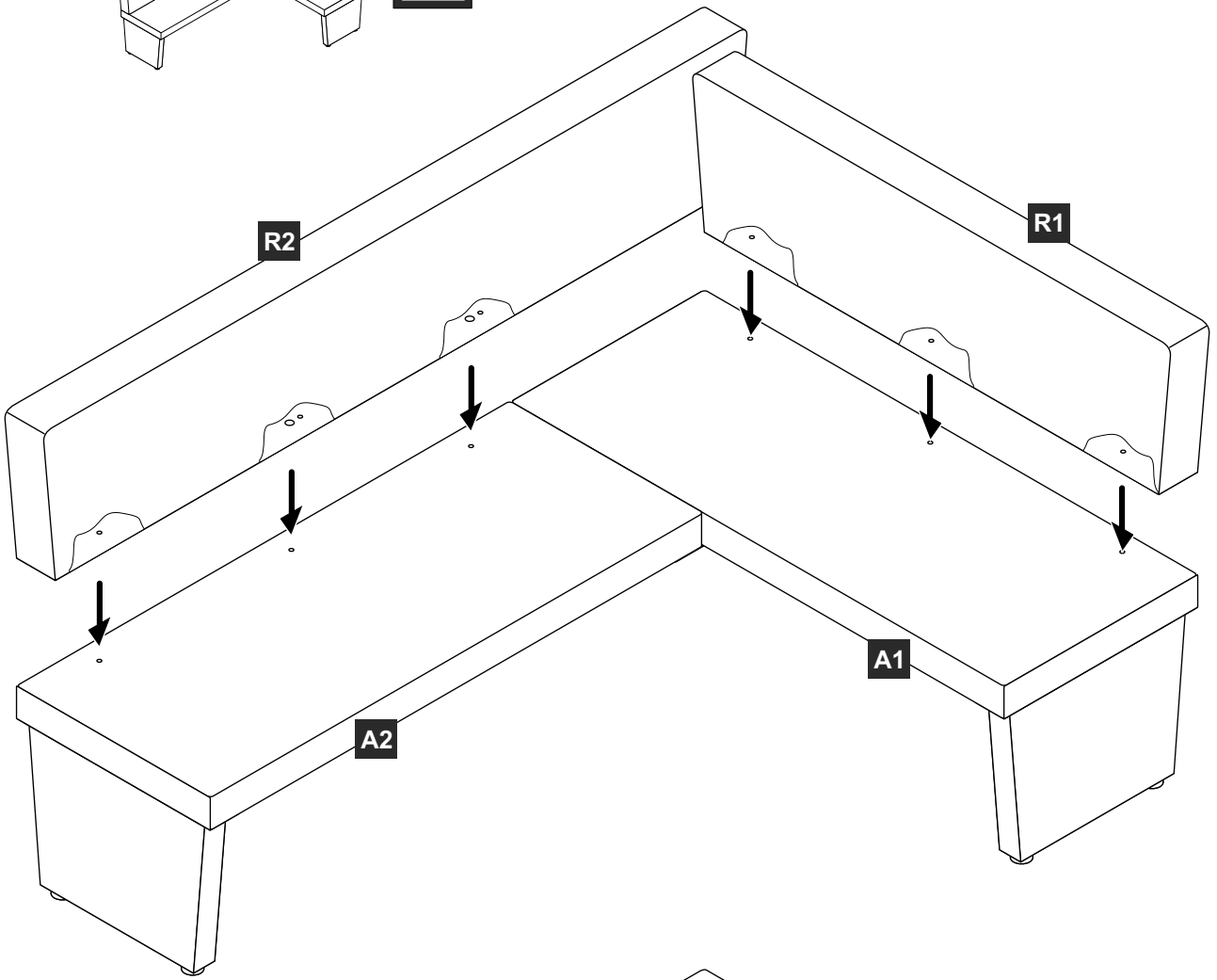
6.



7.

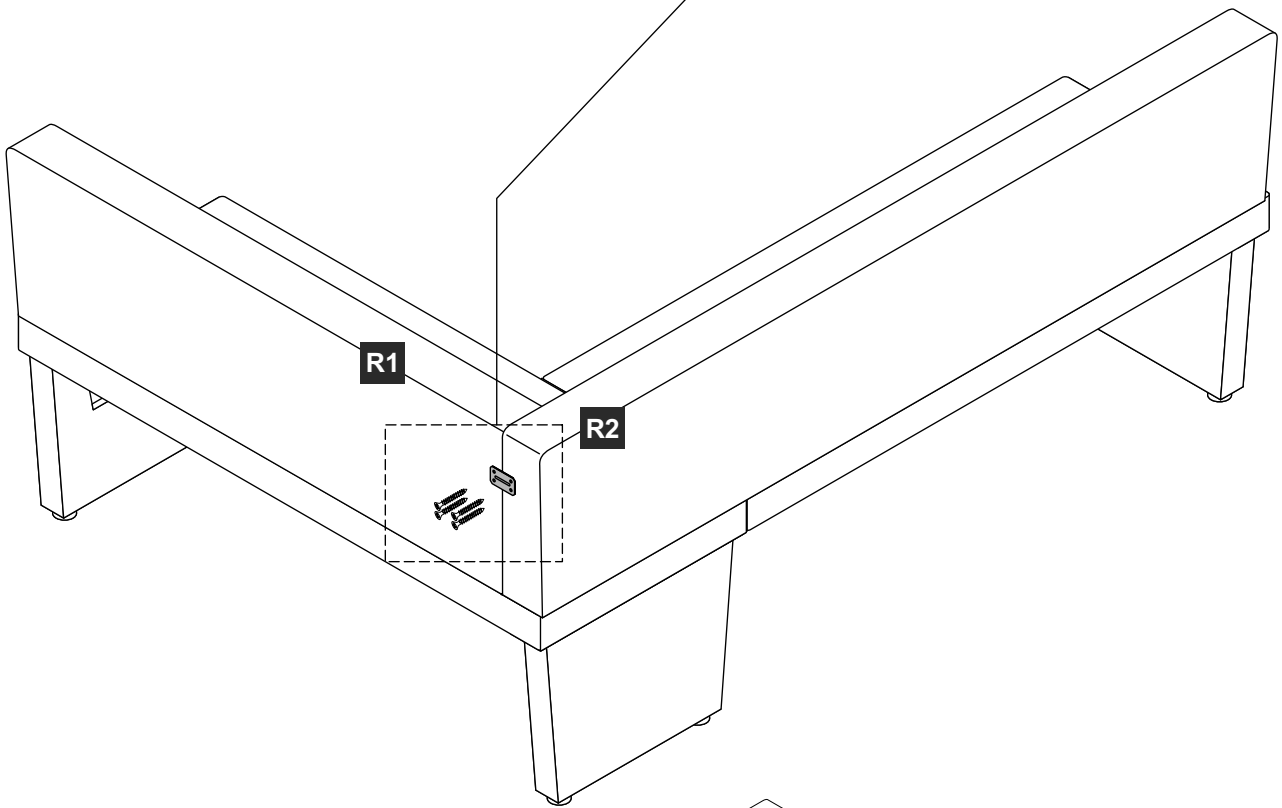
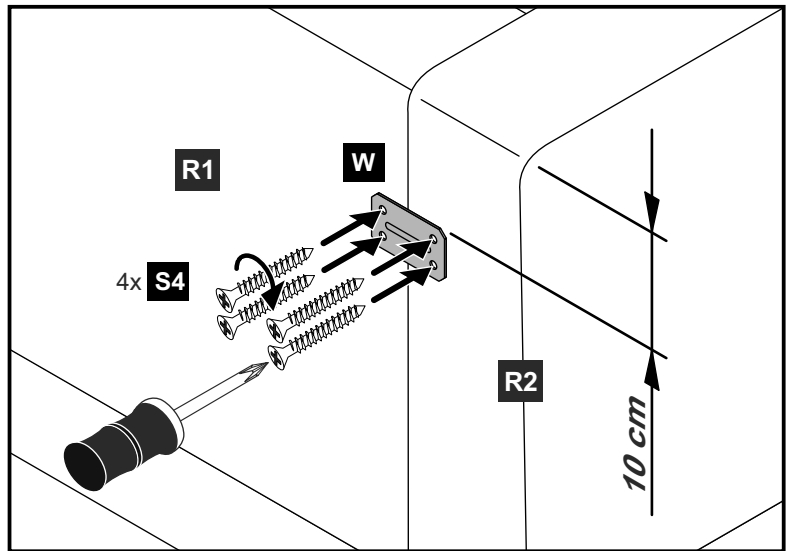
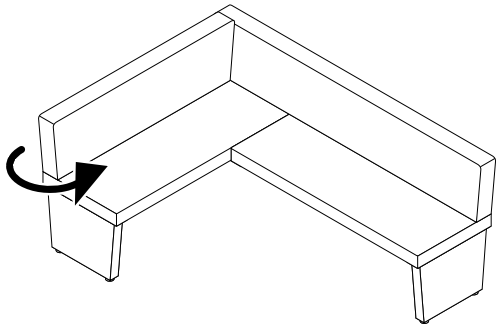
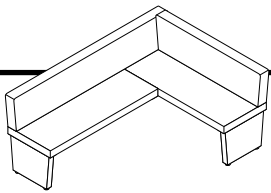


II



8.

II



5x max. 110 kg

