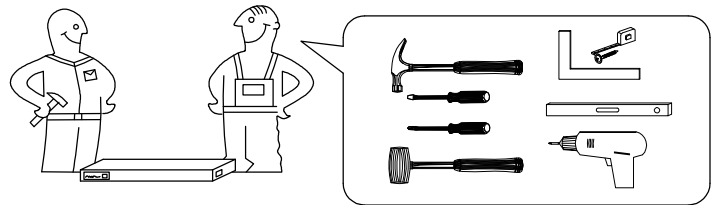
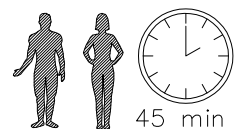
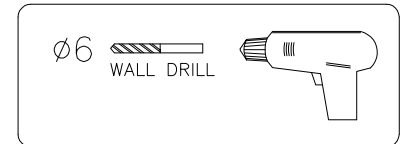
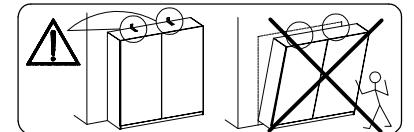
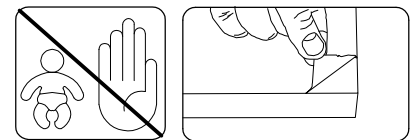
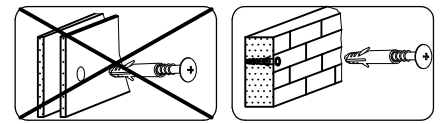
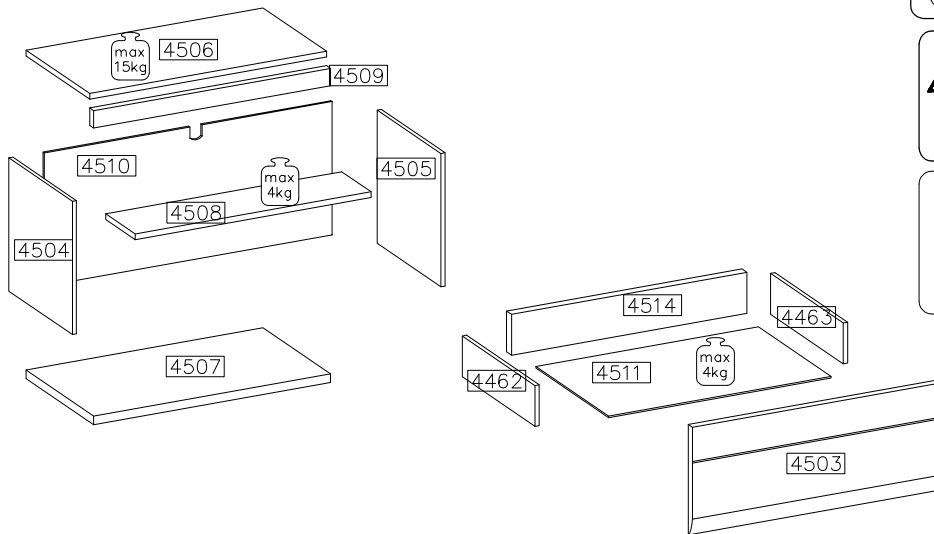
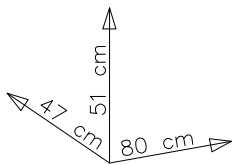
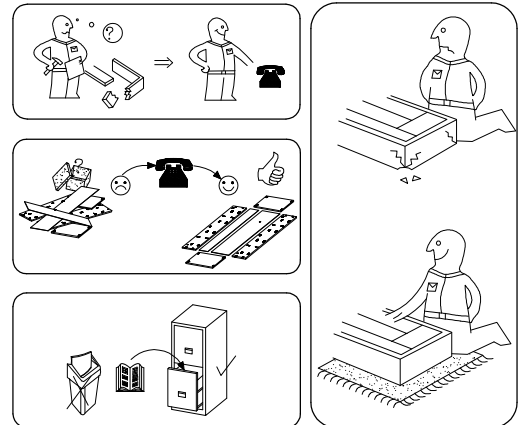


FUN PLUS II

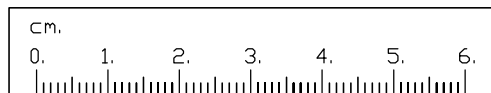
10 A1 MM 32




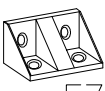

#	ART. NR	L	W	T	Q	Col.No
1	4503	419	796	18	1	1
2	4504	452	451	16	1	1
3	4505	452	451	16	1	1
4	4506	800	451	16	1	1
5	4507	800	451	16	1	1
6	4508	766	300	16	1	1
7	4509	801	60	19	1	1
8	4510	467	783	2,5	1	1
9	4511	737	358	2,5	1	1
10	4462	350	140	16	1	1
11	4463	350	140	16	1	1
12	4514	727	123	16	1	1

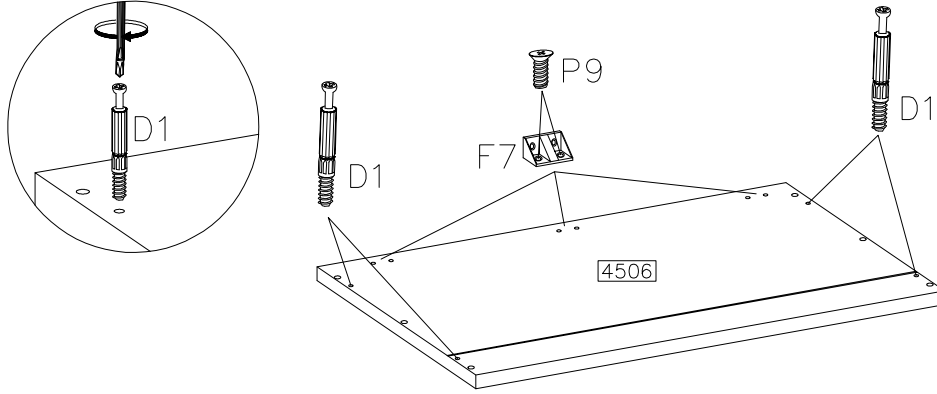


A	B	C	D1	E	E1	F4	F7	L	P	PR1
16	4	6	6	6	4	4	3	1KPL		
J4	L	N	O	P1	P4	P3	P7	P10	P9	R2
4	6	1	1	8	3	16	2	6	10	2
				S1	U	Z	Z3			
				1	4	1	1			




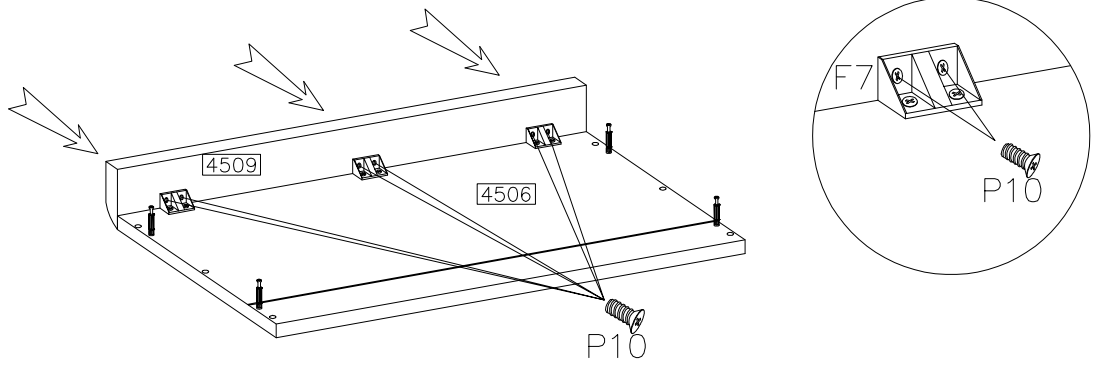
1

	D1
4	
	F7
3	
	P9
6	

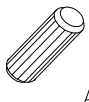



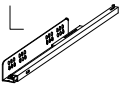



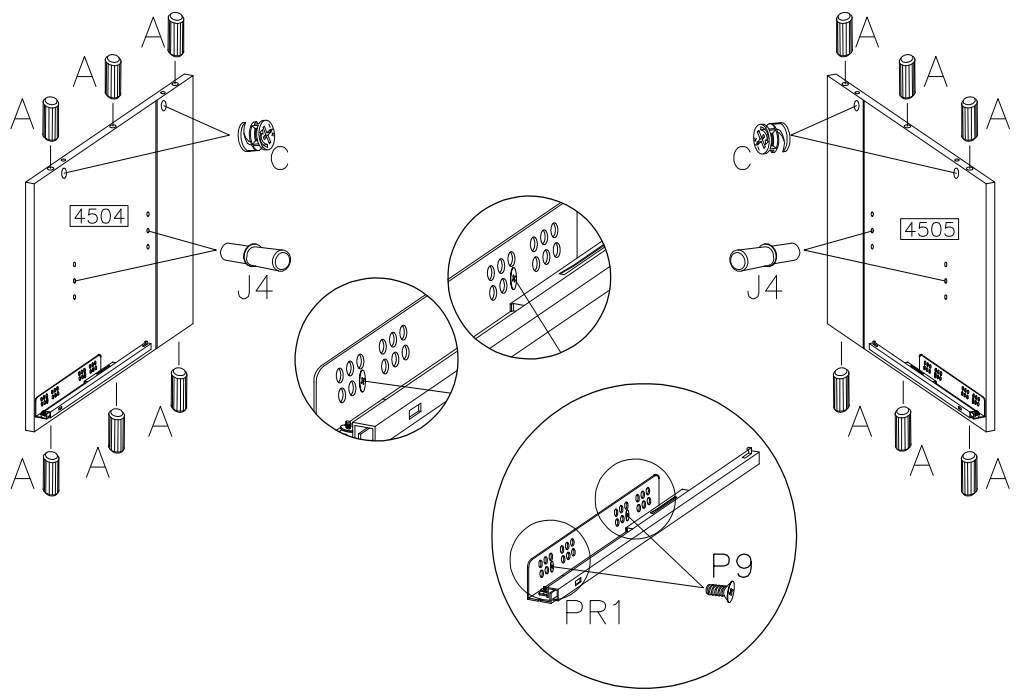
2

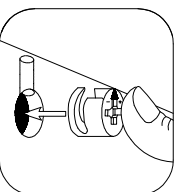
	P10
6	




3

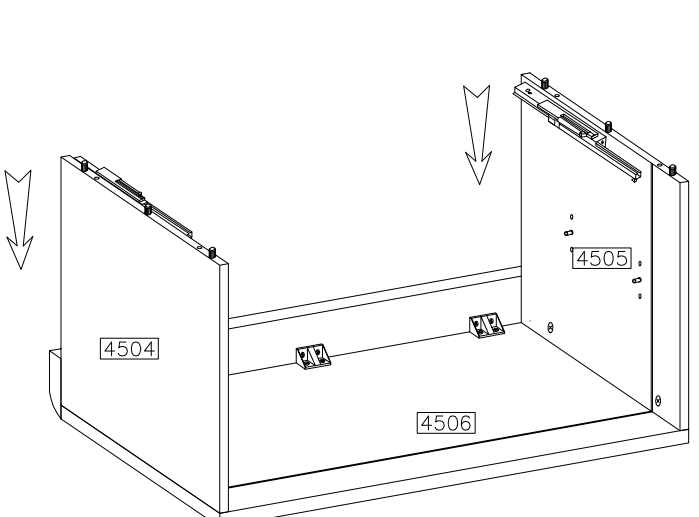
	A		P9
8		4	
	C		J4
4		4	
	L		P
PR1			
1KPL			

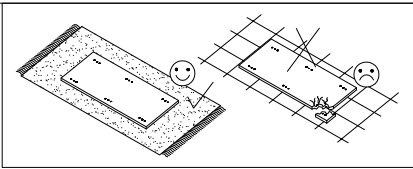


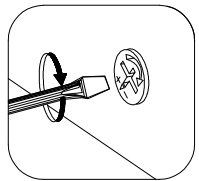


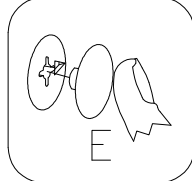
4

	E
4	






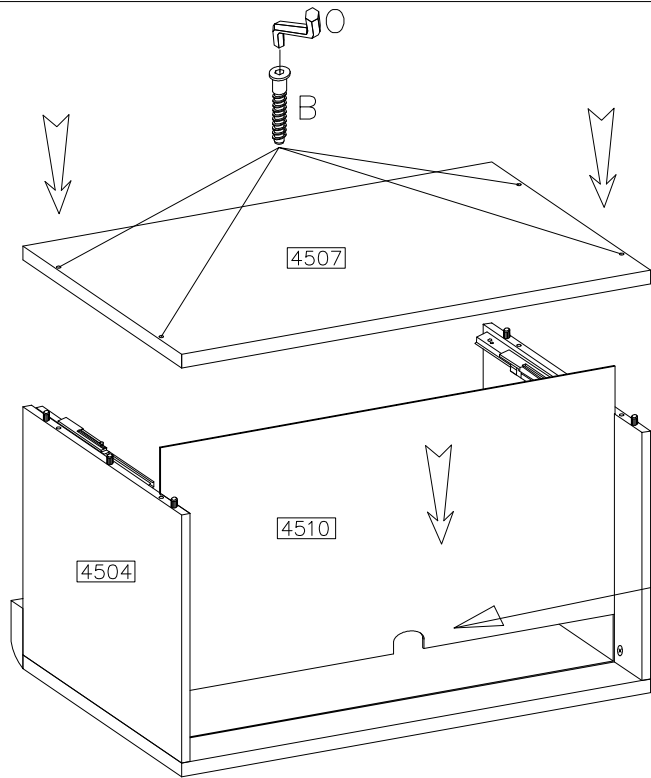







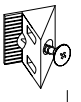
5

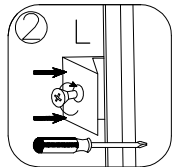
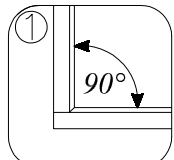
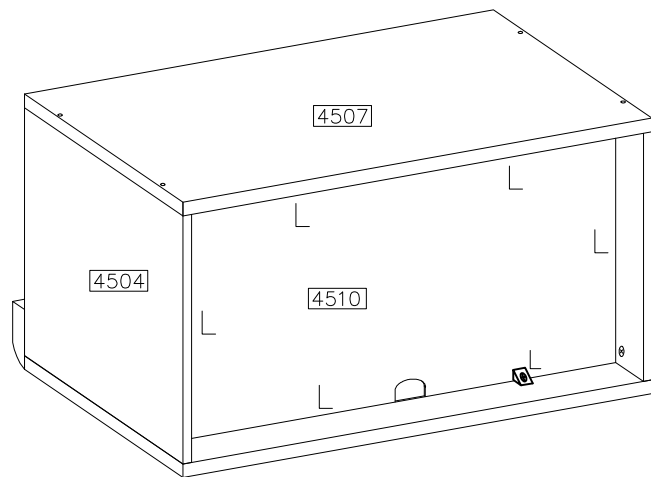
-  B
- 4
-  O
- 1
-  E1
- 4



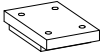

E10  B

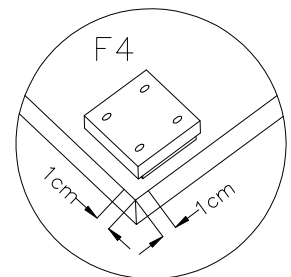
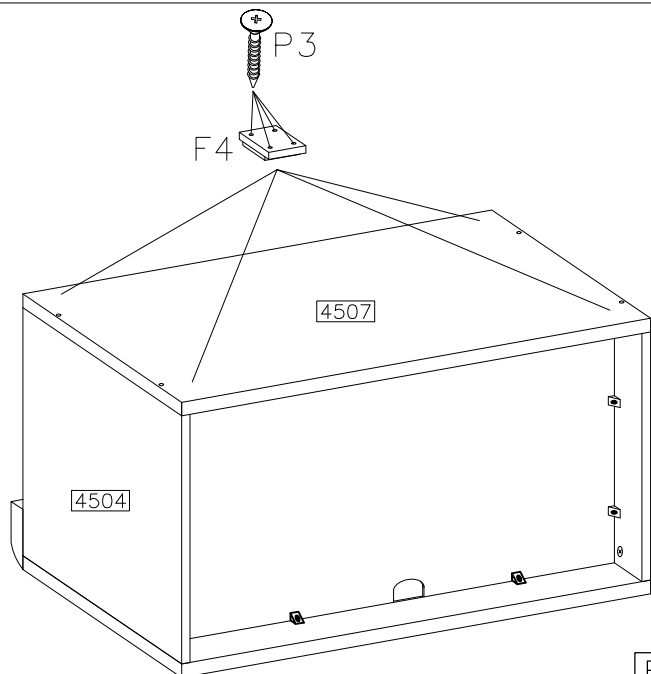
6

-  L
- 6



7

-  F4
- 4
- $\phi 4.0 \times 30 \text{mm}$
-  P3
- 16



8

∅8x30mm



A

4

∅15/12mm



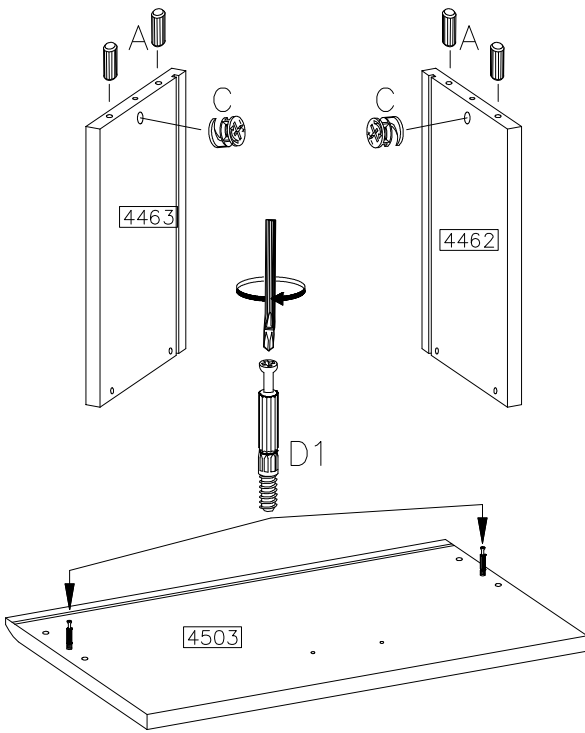
C

2



D1

2

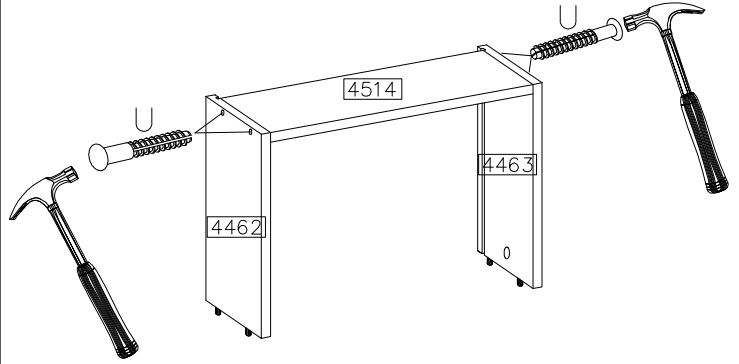


9



U

4

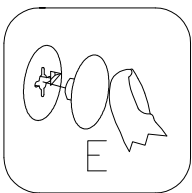
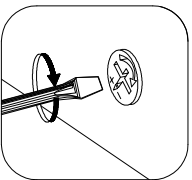
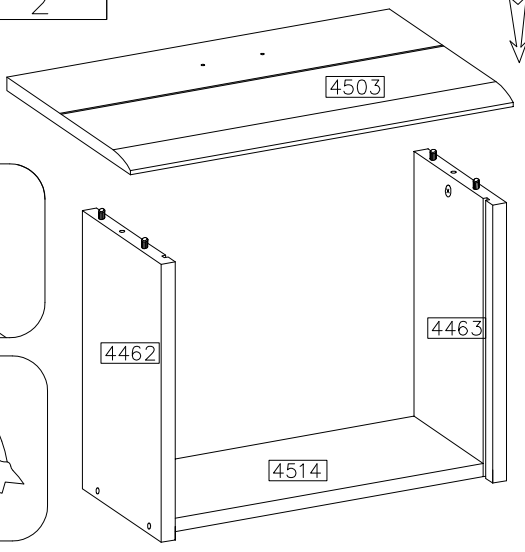


10



E

2



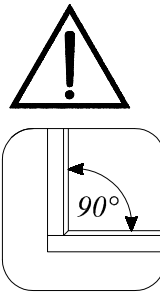
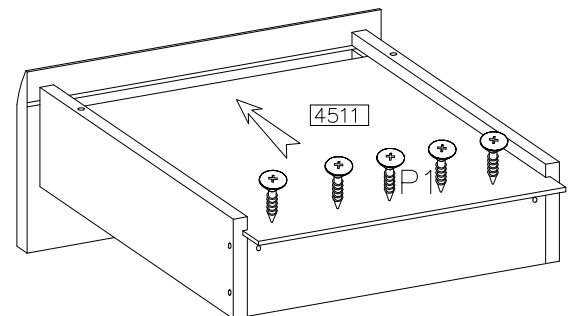
11

∅3.0x16mm

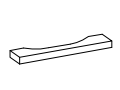


P1

8



12



S1

1



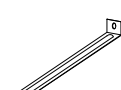
R2

2



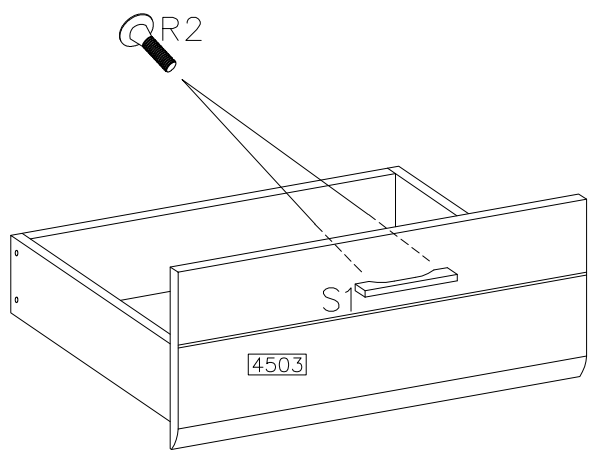
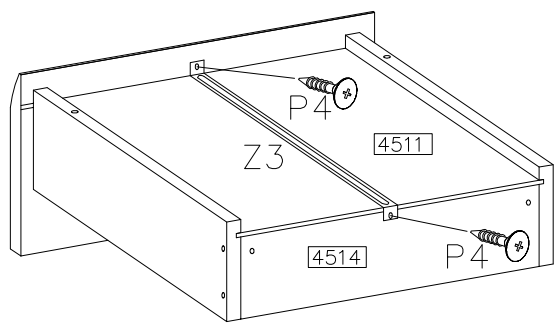
P4

2




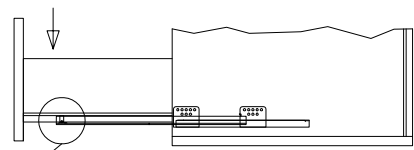
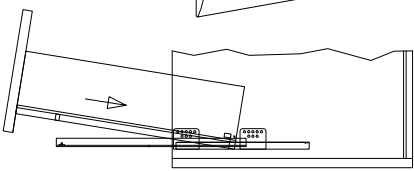
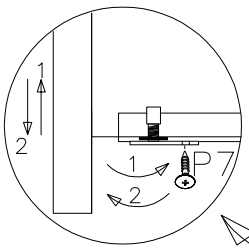
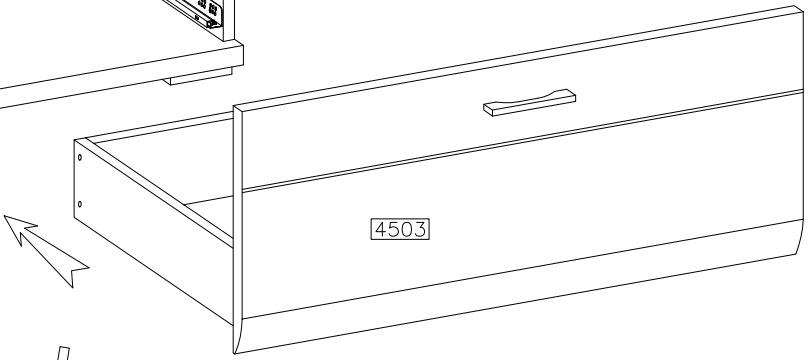
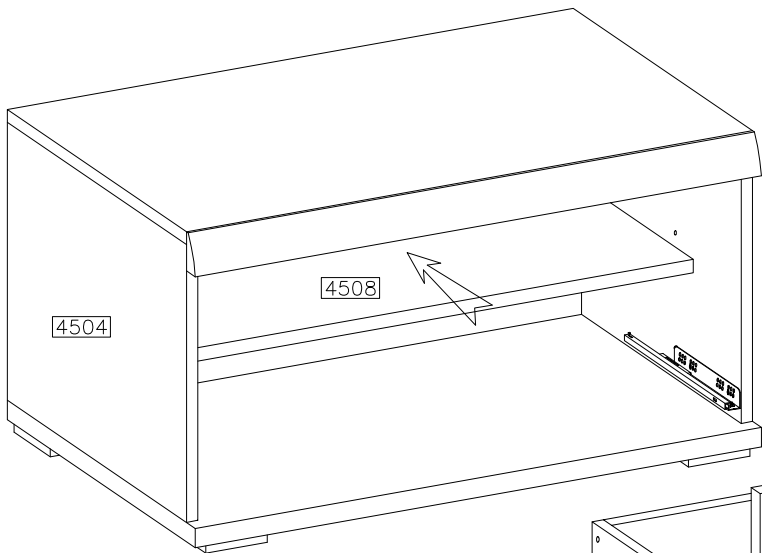
Z3

1

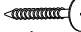


13

Ø3.0x20mm

P7
2



14

Ø6.0x50mm

Z
1

