

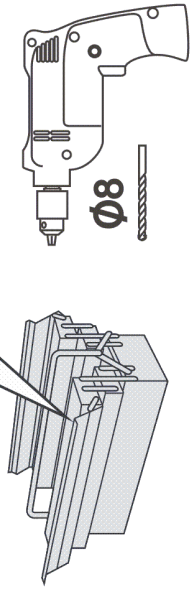
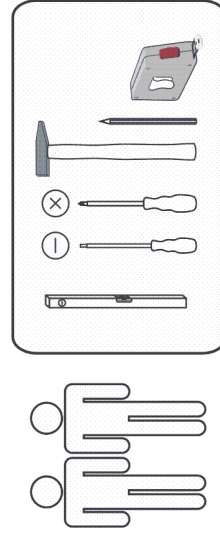
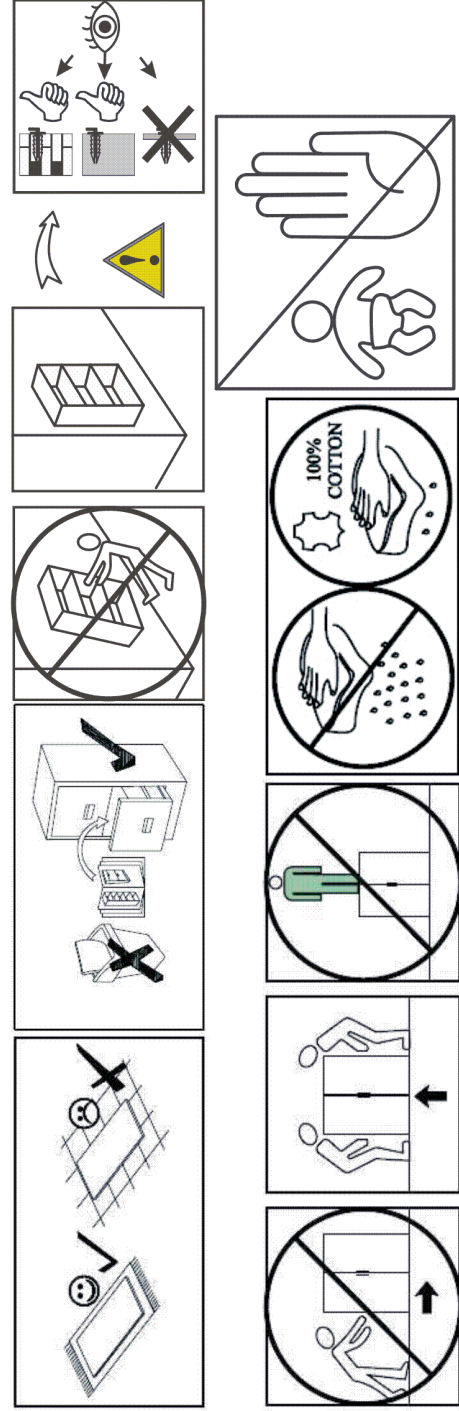
120 min

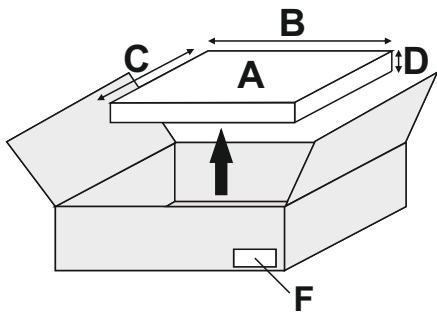
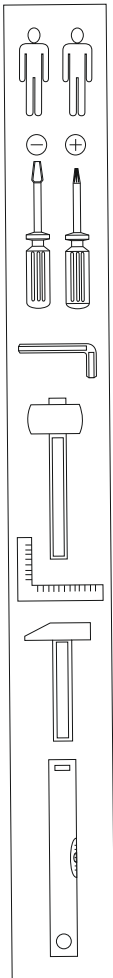
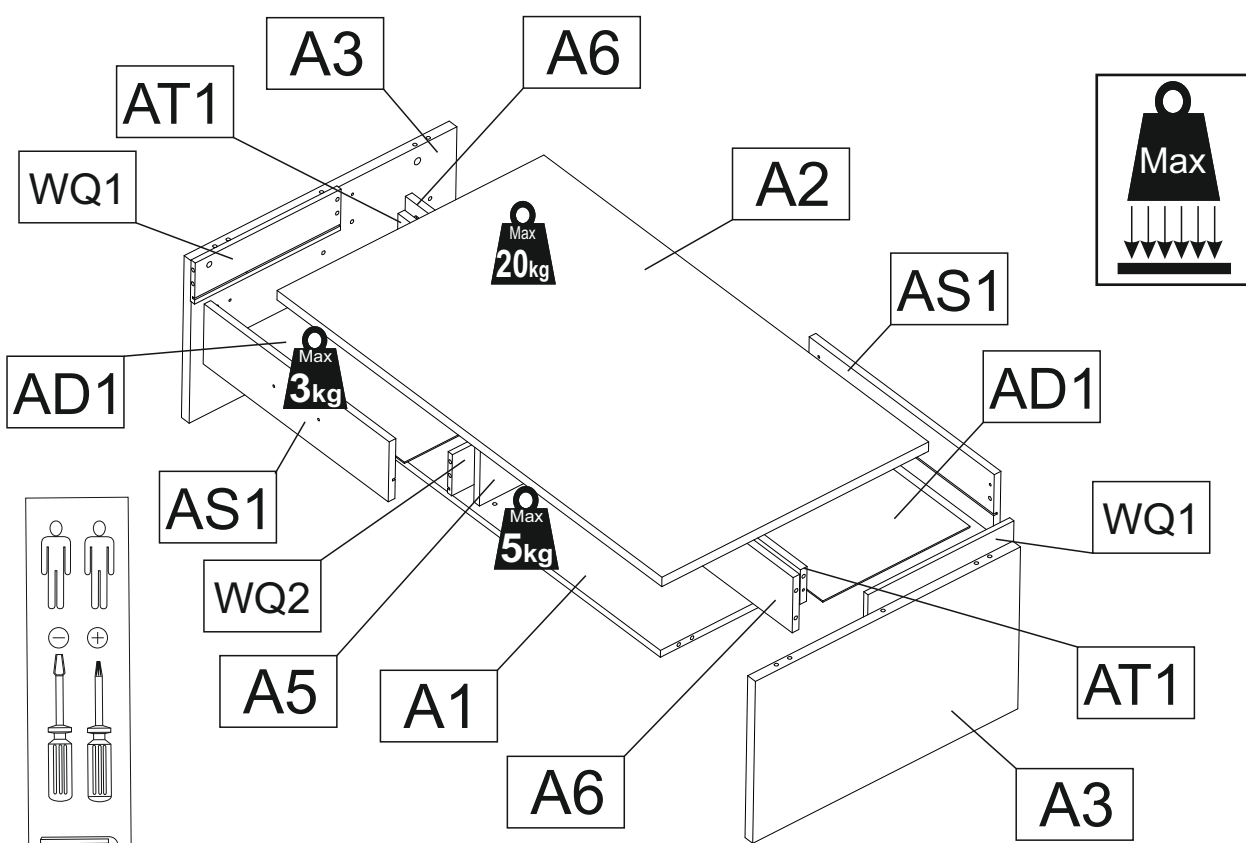


<http://www.innostyle-mvg.de>

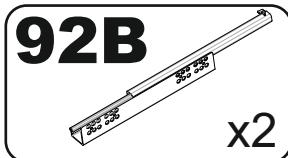
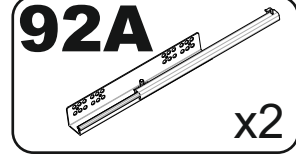
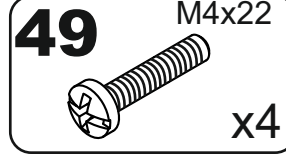
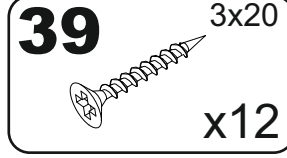
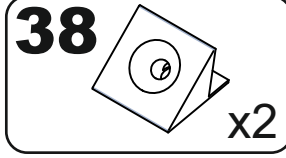
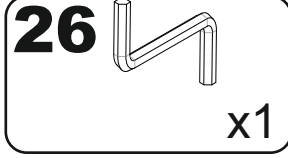
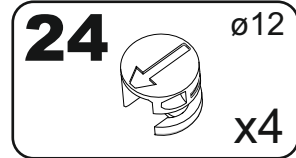
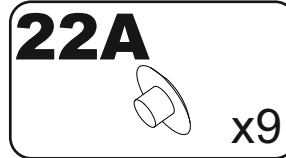
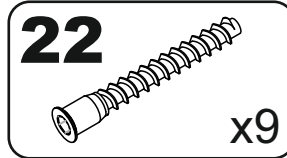
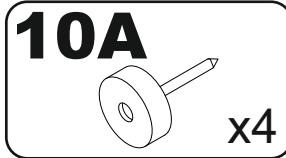
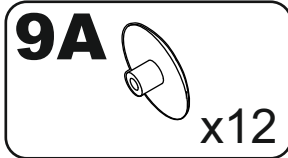
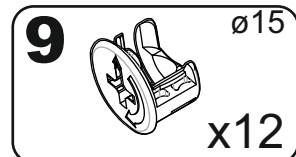
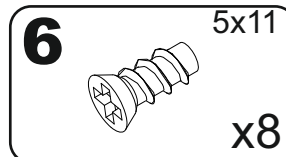
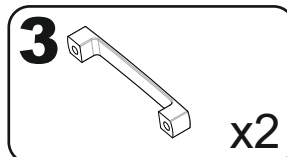
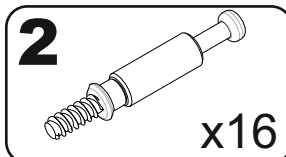
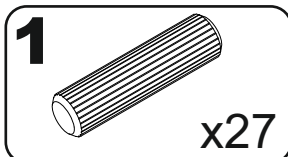


- BG
- Bulgarisch
- CS
- Tschechisch
- DA
- Dänisch
- DE
- Deutsch
- ET
- Estnisch
- EL
- Griechisch
- EN
- Englisch
- ES
- Spanisch
- FR
- Französisch
- R
- Finnisch
- HR
- Kroatisch
- HU
- Ungarisch
- IT
- Italienisch
- LV
- Lettisch
- LT
- Litauisch
- NL
- Niederländisch
- PL
- Polnisch
- PT
- Portugiesisch
- RO
- Rumänisch
- SK
- Slowakisch
- SL
- Slowenisch
- SV
- Schwedisch

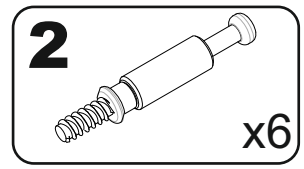
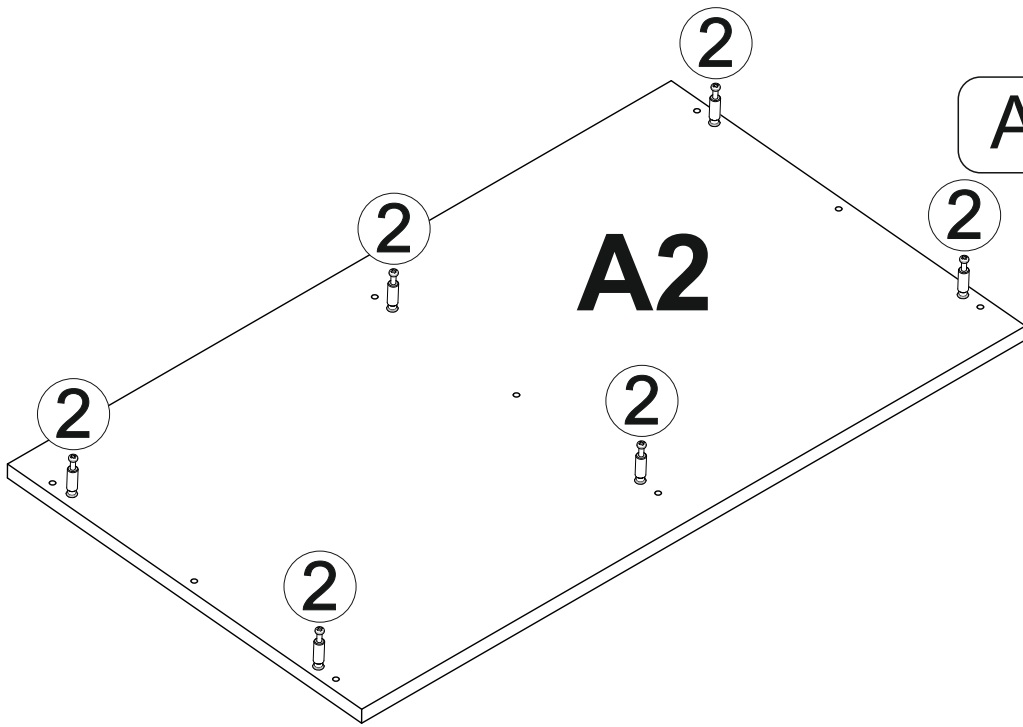




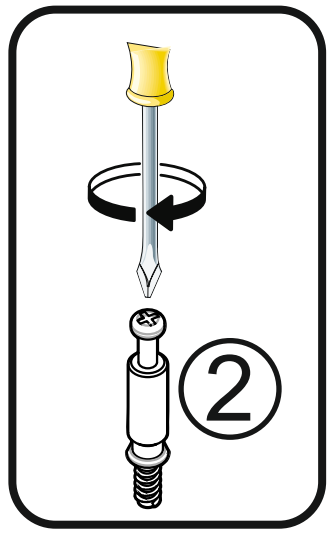
A	B(mm)	C(mm)	D(mm)	E	F
A01	1052	600	16	1	1 1
A02	1100	640	22	1	1 1
A03	378	636	22	2	1 1
A05	129	600	16	1	1 1
A06	129	518	16	2	1 1
AD1	488	353	3	2	1 1
AS1	529	140	16	2	1 1
AT1	478	81	16	2	1 1
WQ1	350	96	12	2	1 1
WQ2	350	96	12	2	1 1



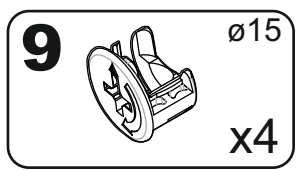
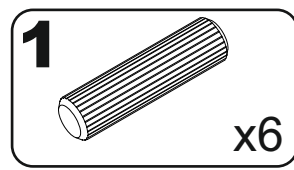
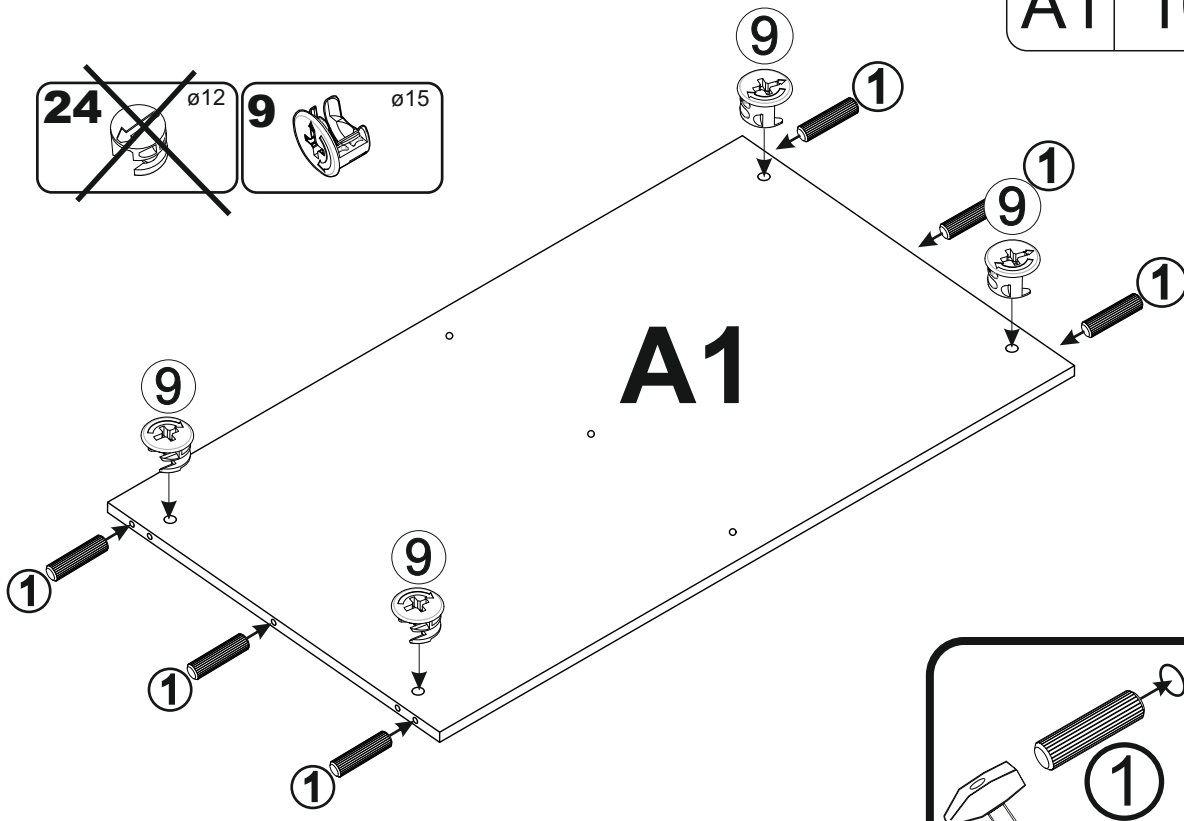
# 1



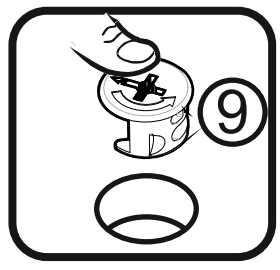
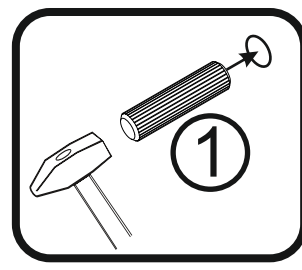
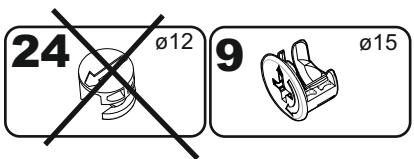
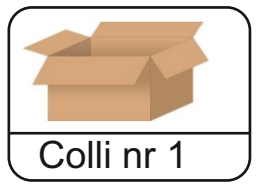
A2 1100x640



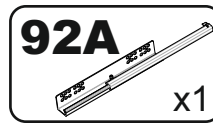
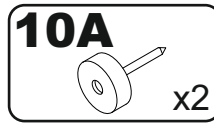
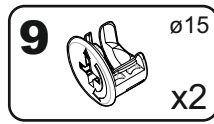
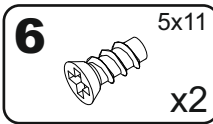
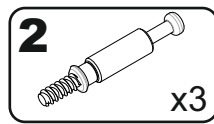
# 2



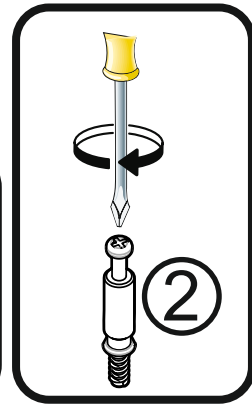
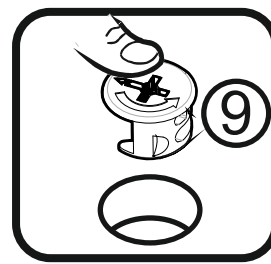
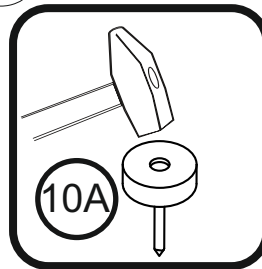
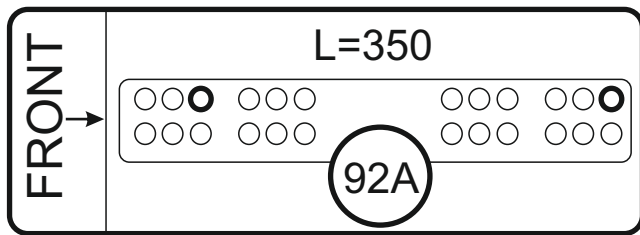
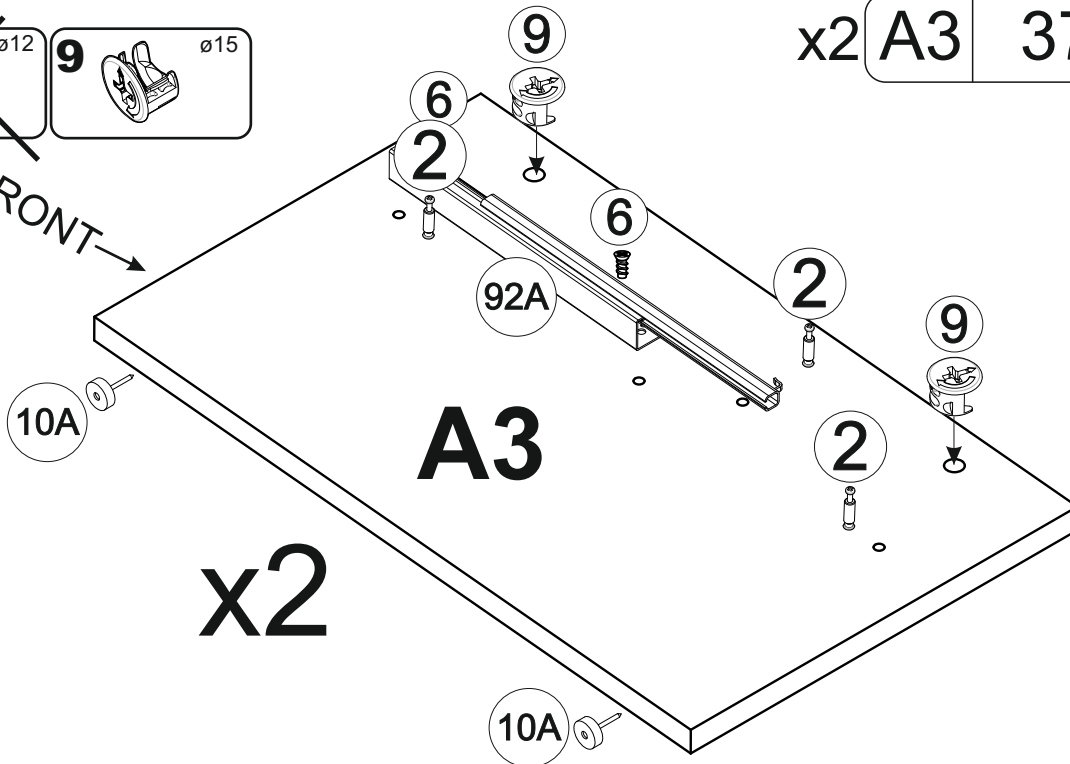
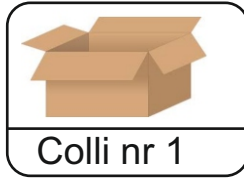
A1 1052x600



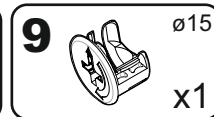
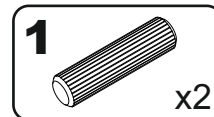
# 3



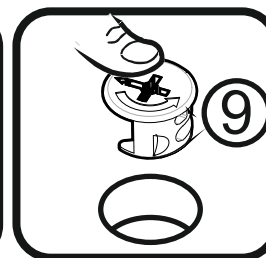
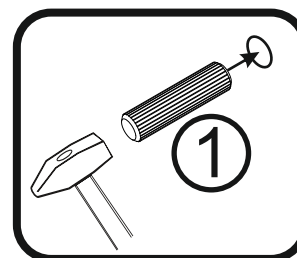
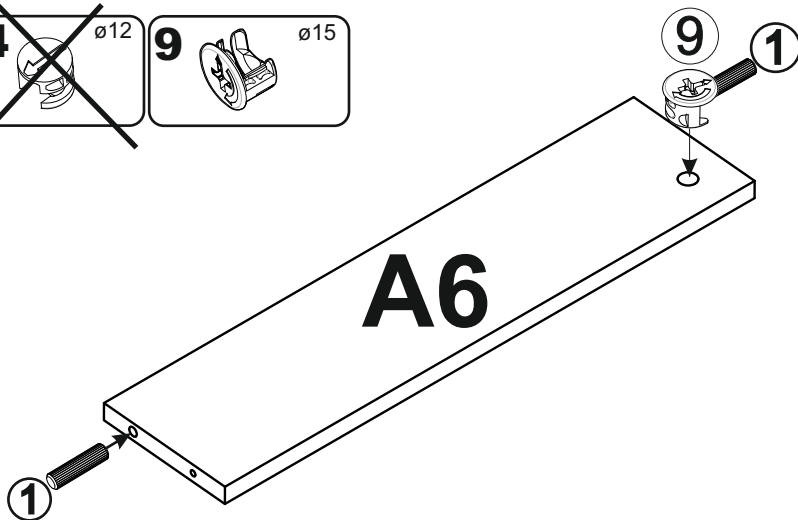
x2 **A3** 378x636

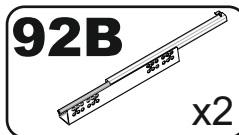
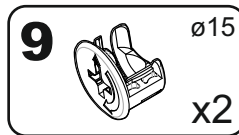
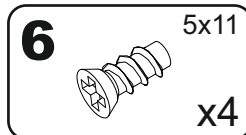
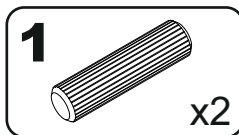


# 4

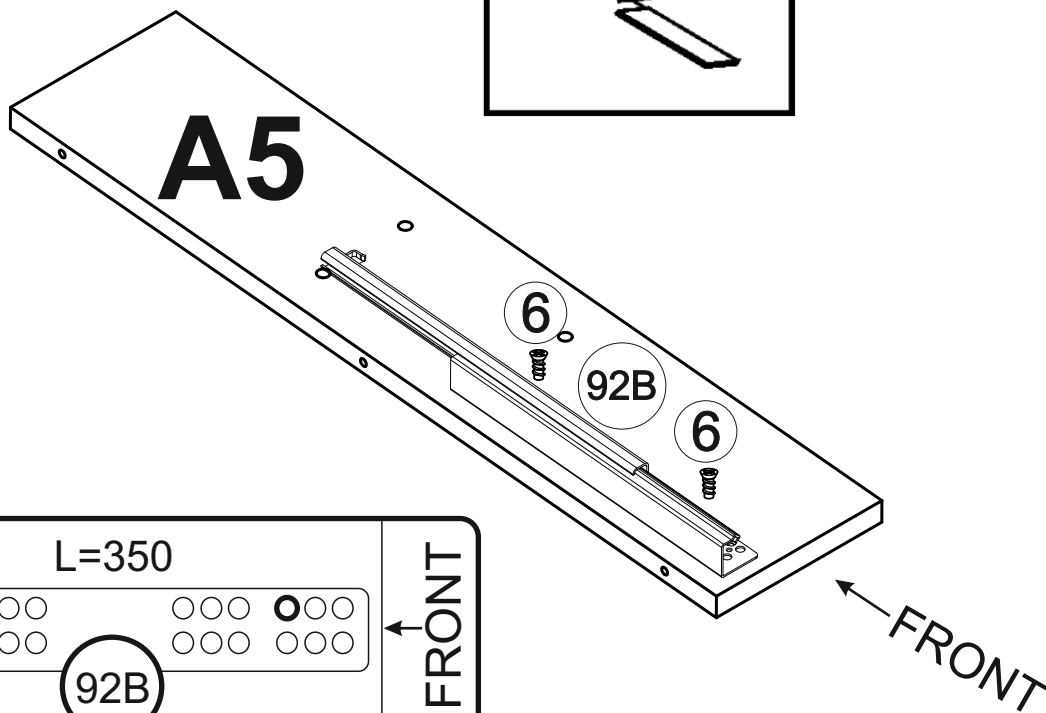
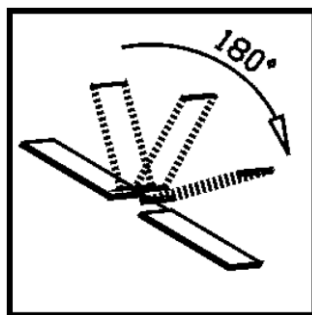
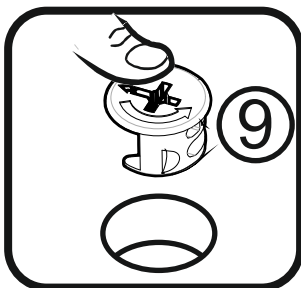
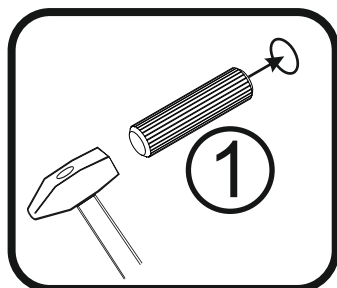
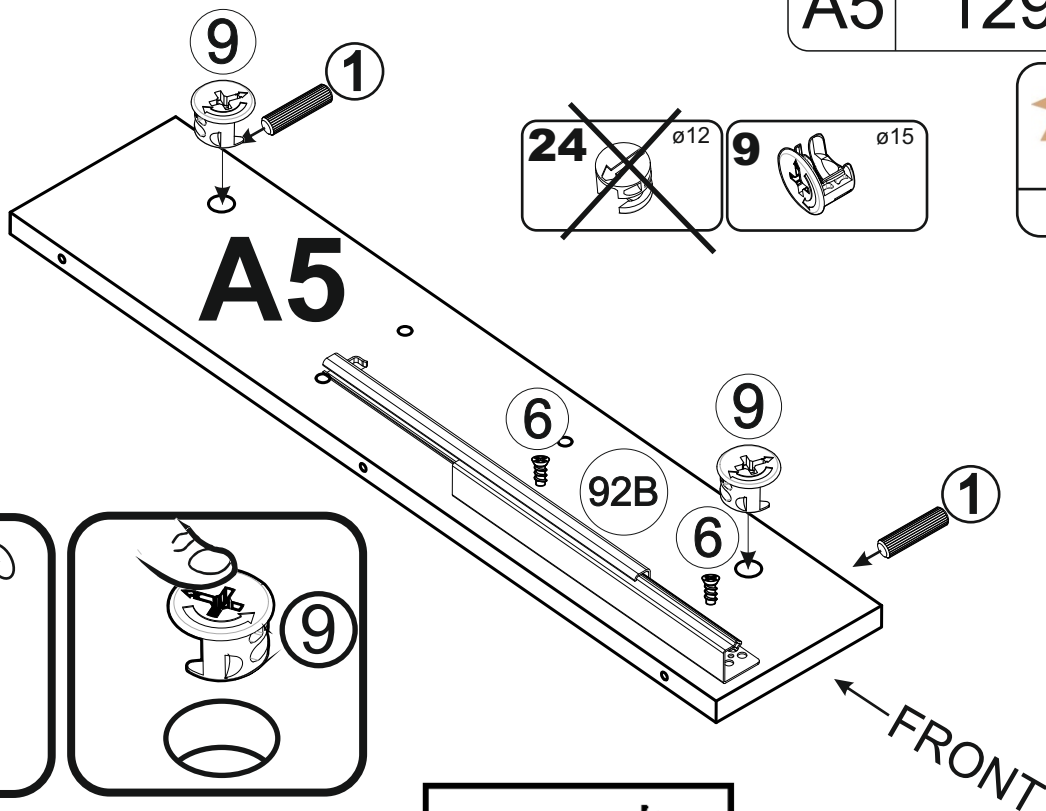
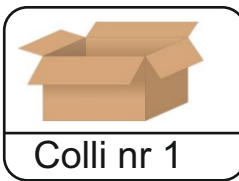


x2 **A6** 129x518

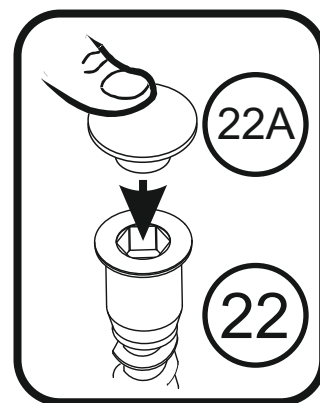
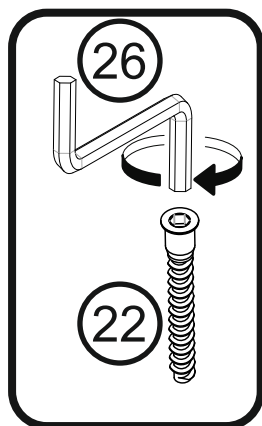
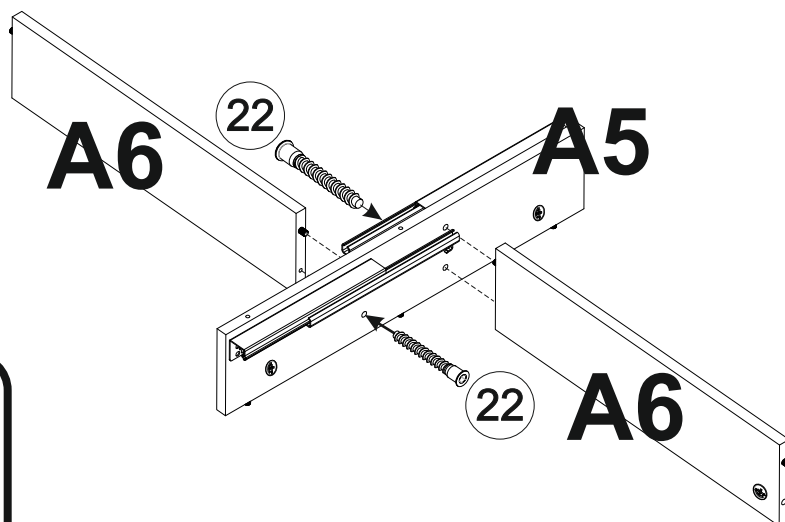
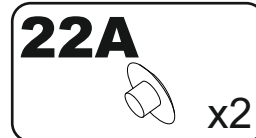
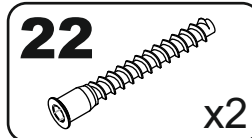




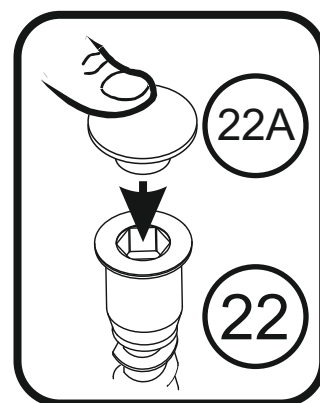
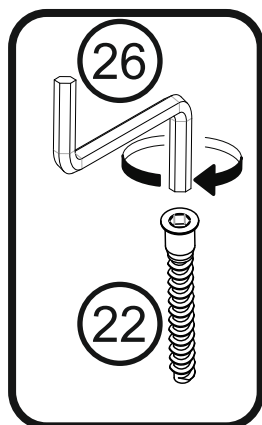
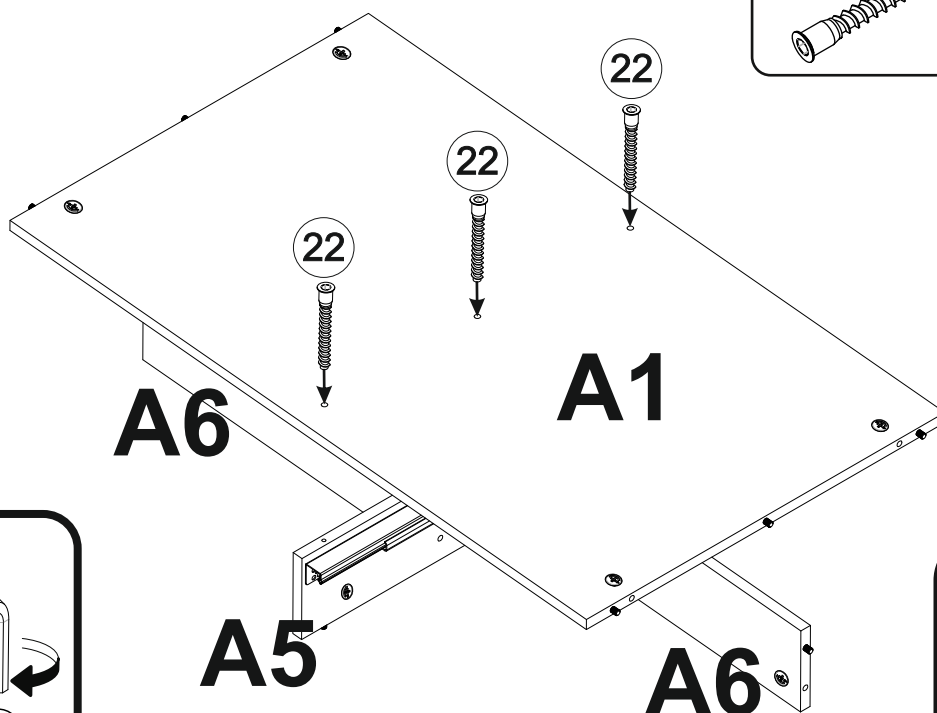
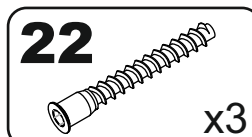
**A5** 129x600



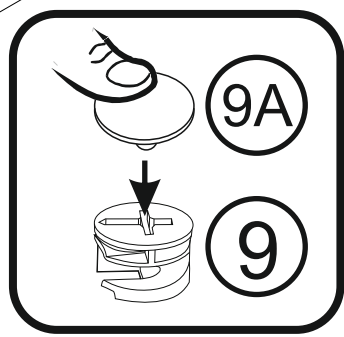
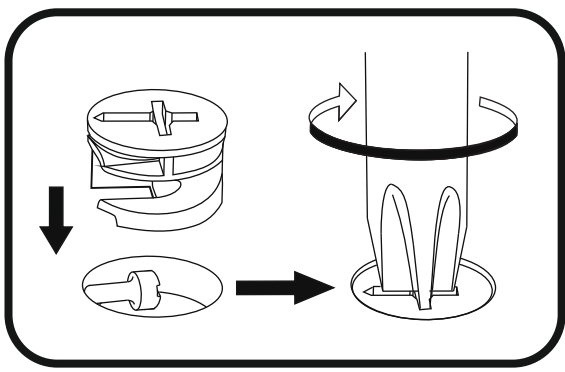
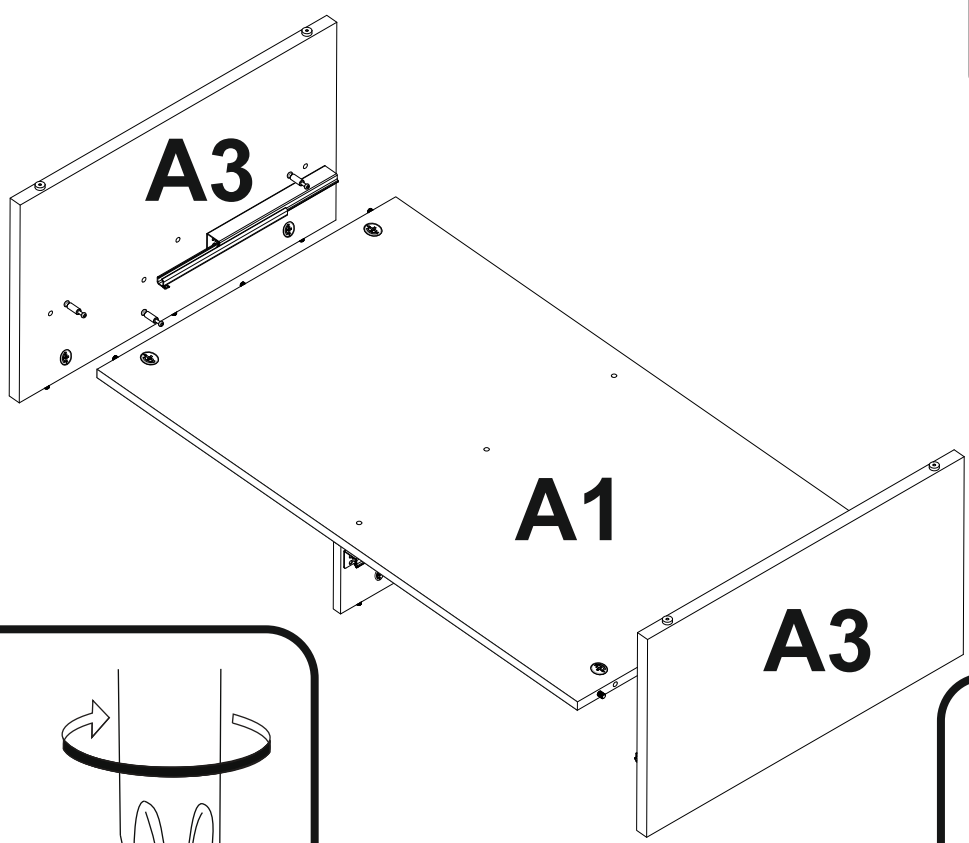
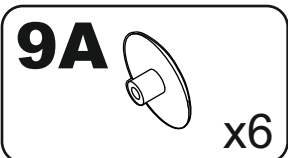
# 6



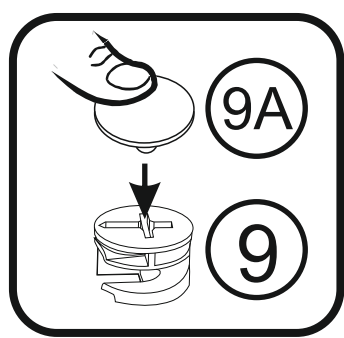
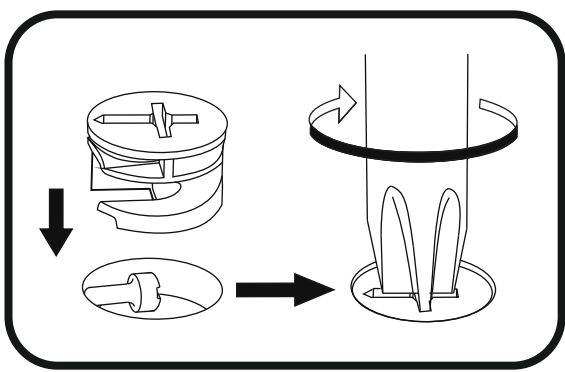
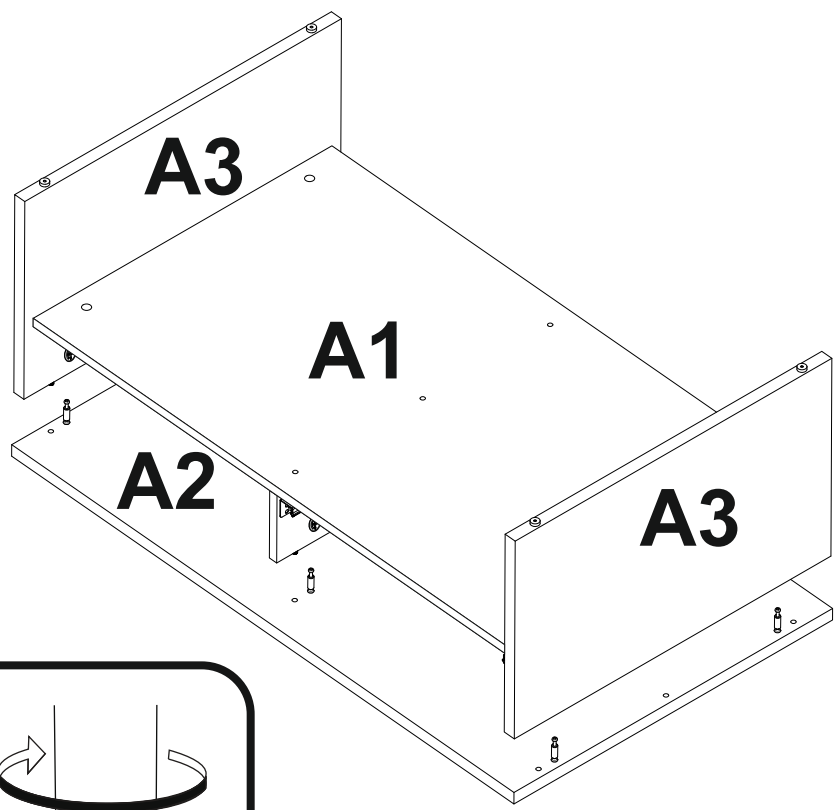
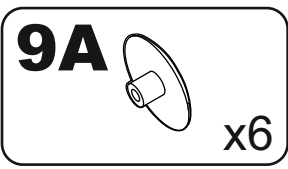
# 7



8

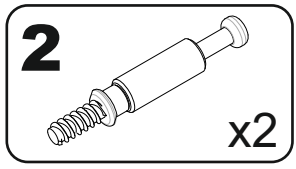


9

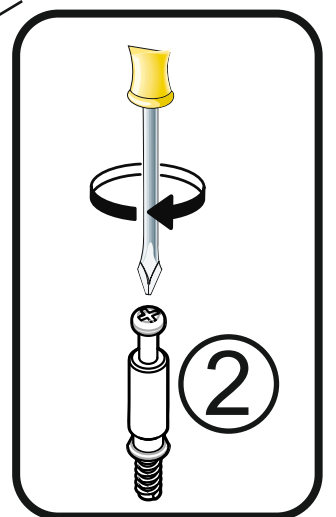
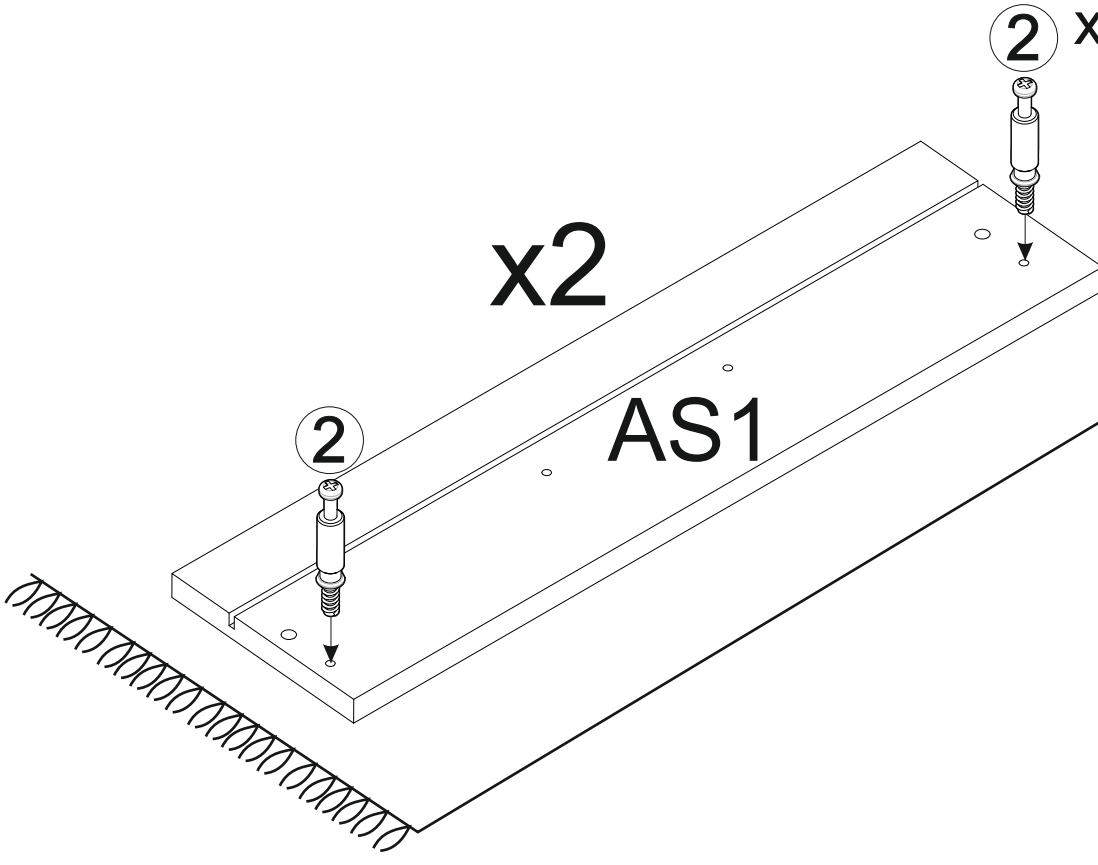
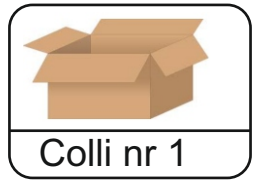




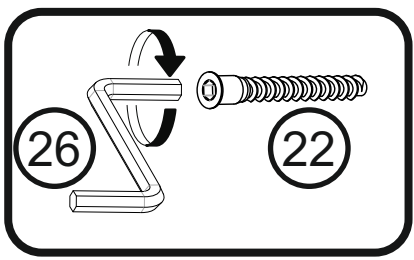
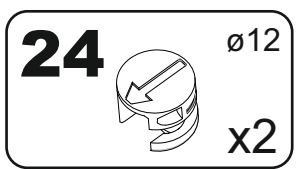
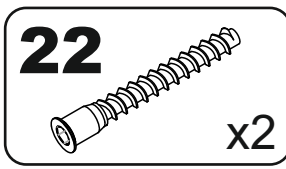
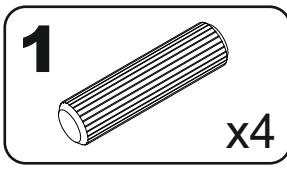
# 10



AS1 529x140



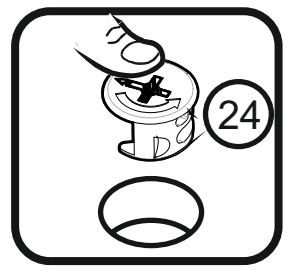
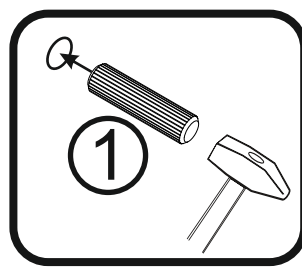
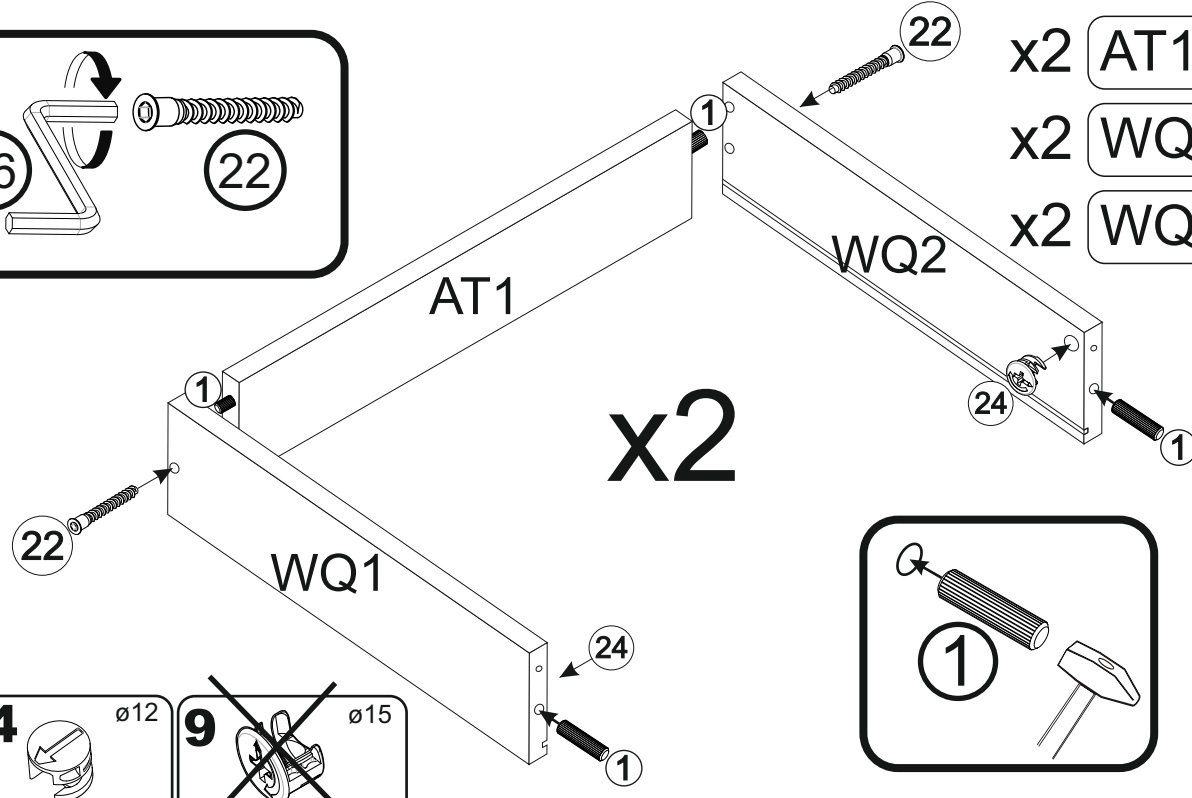
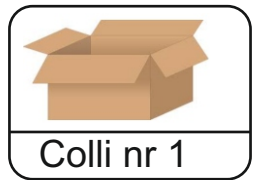
# 11



x2 AT1 478x81

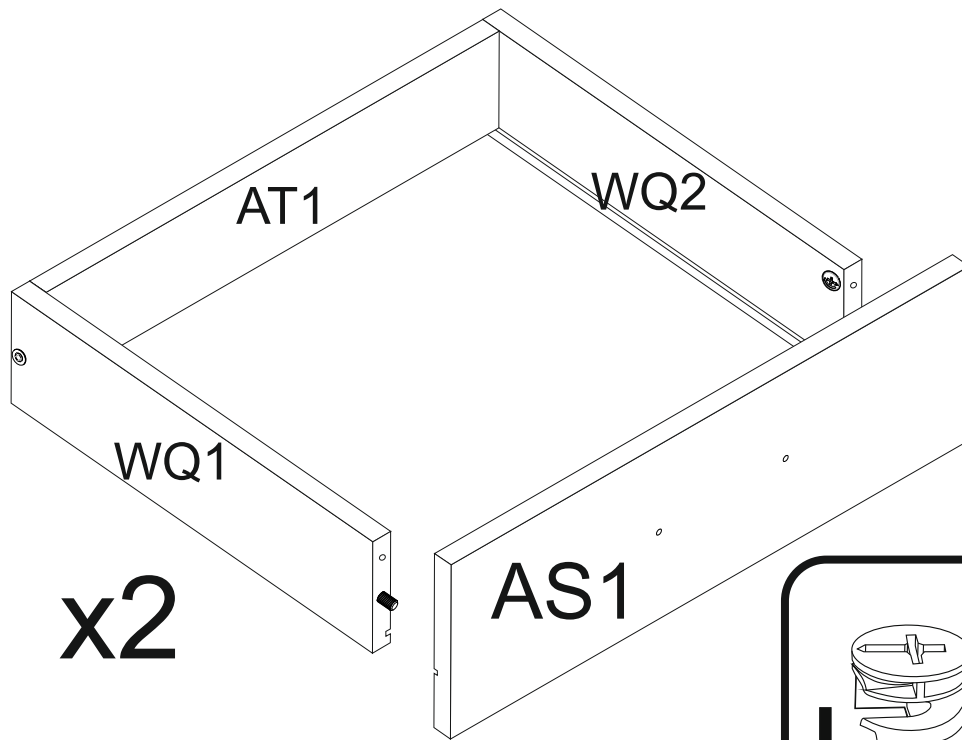
x2 WQ1 350x96

x2 WQ2 350x96

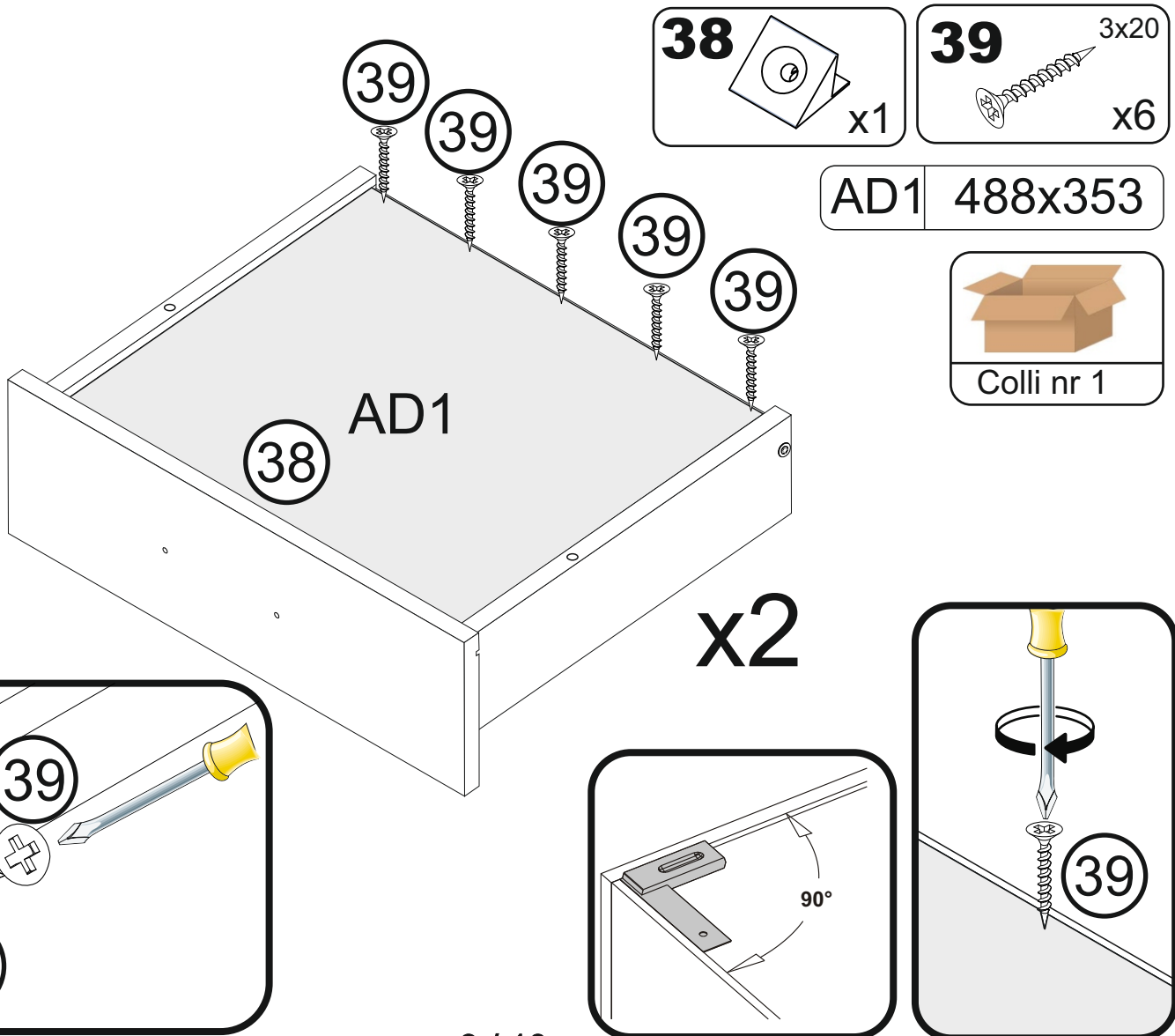




# 12



# 13



# 14

