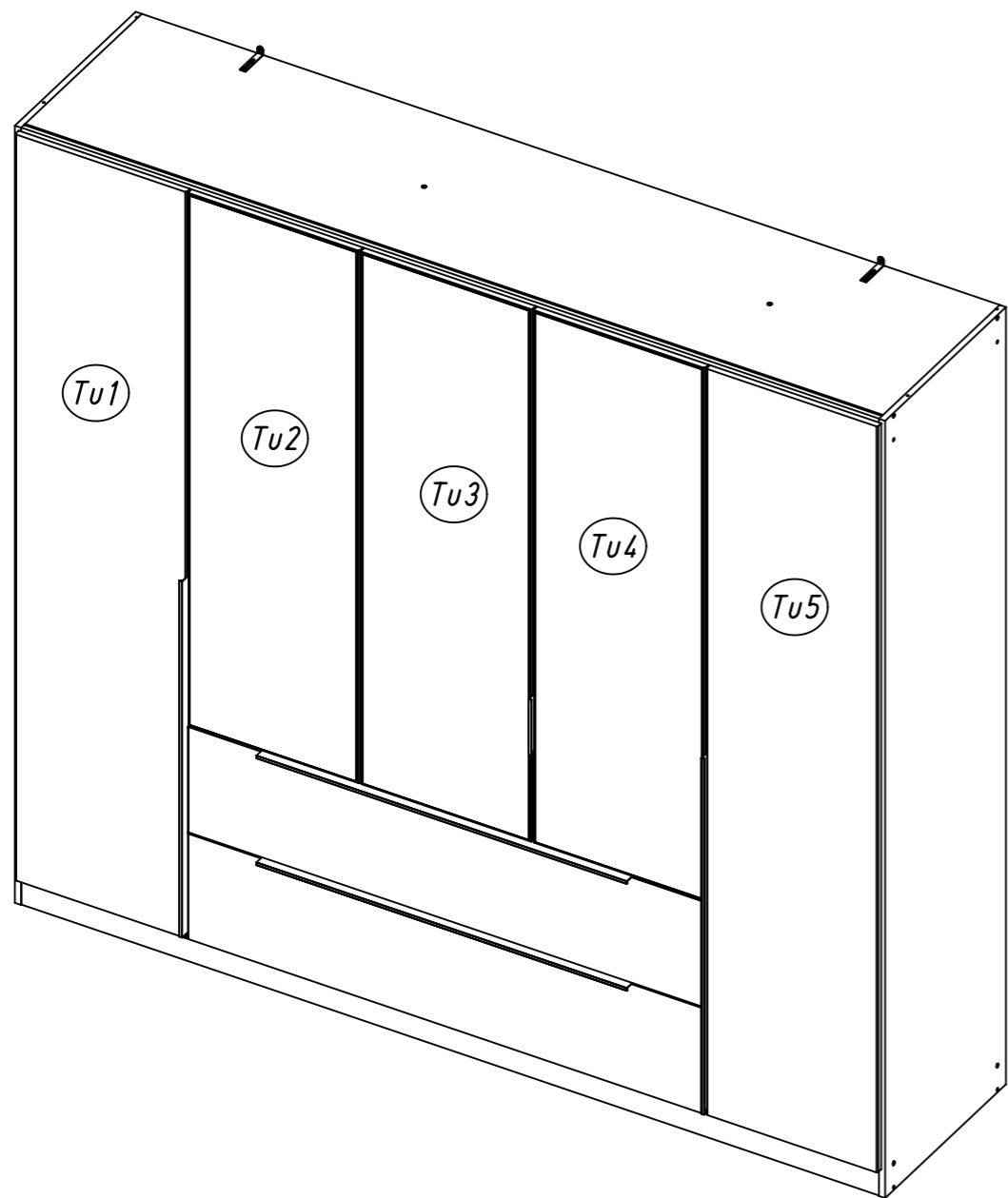
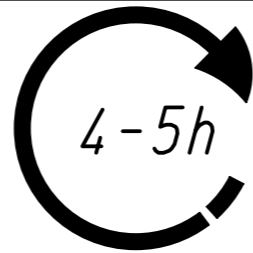
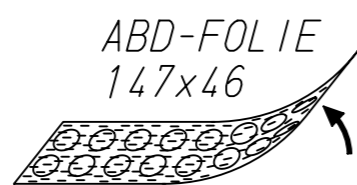
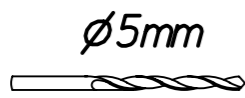
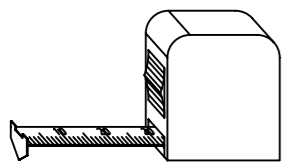
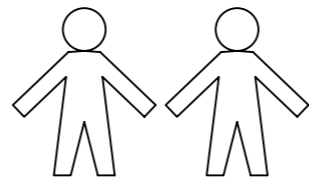
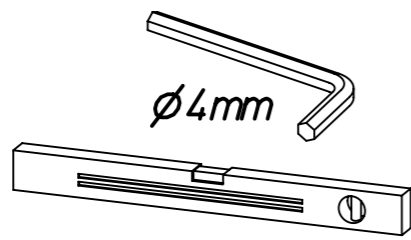
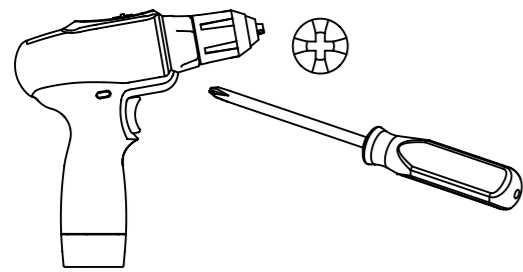


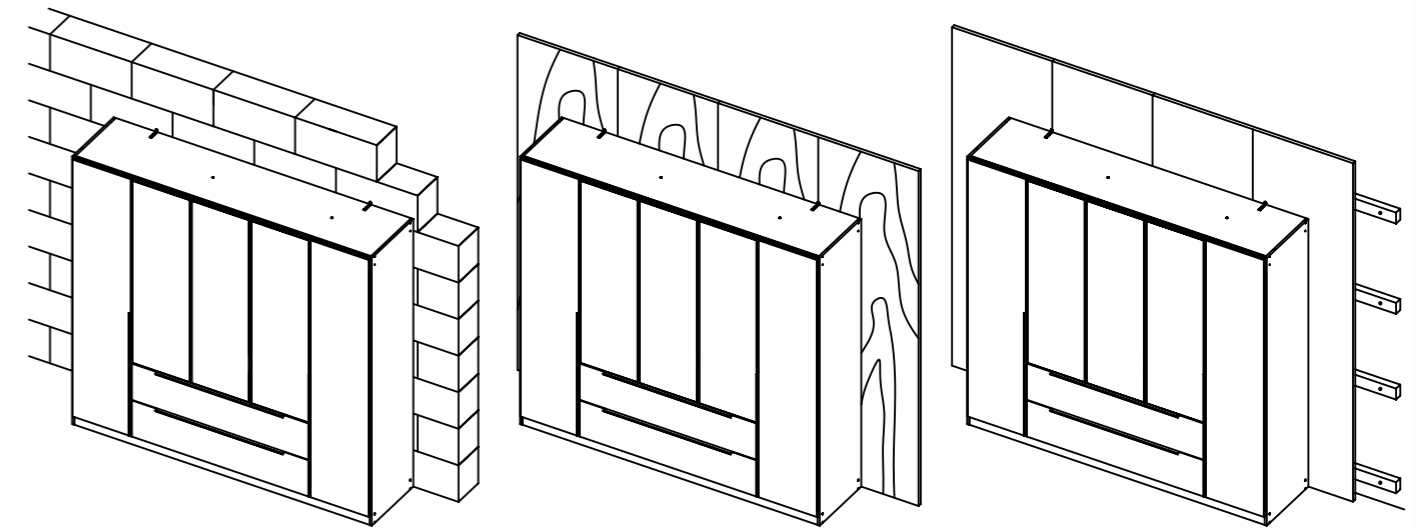
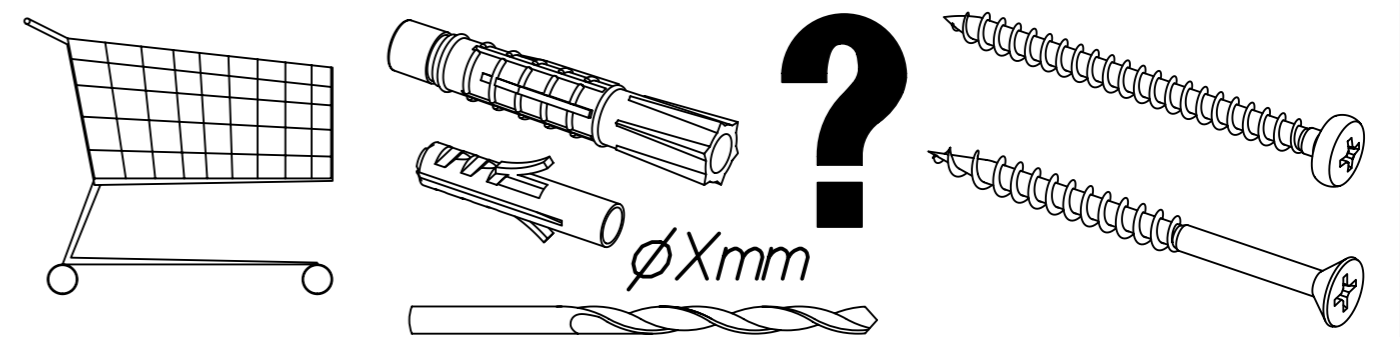
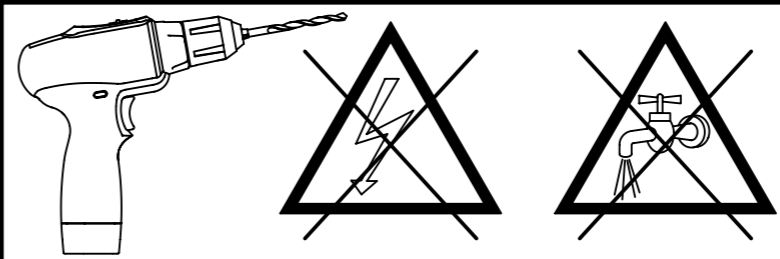
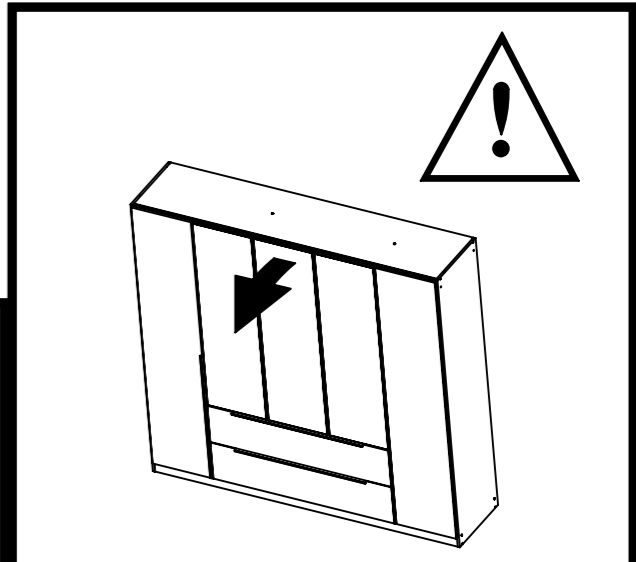
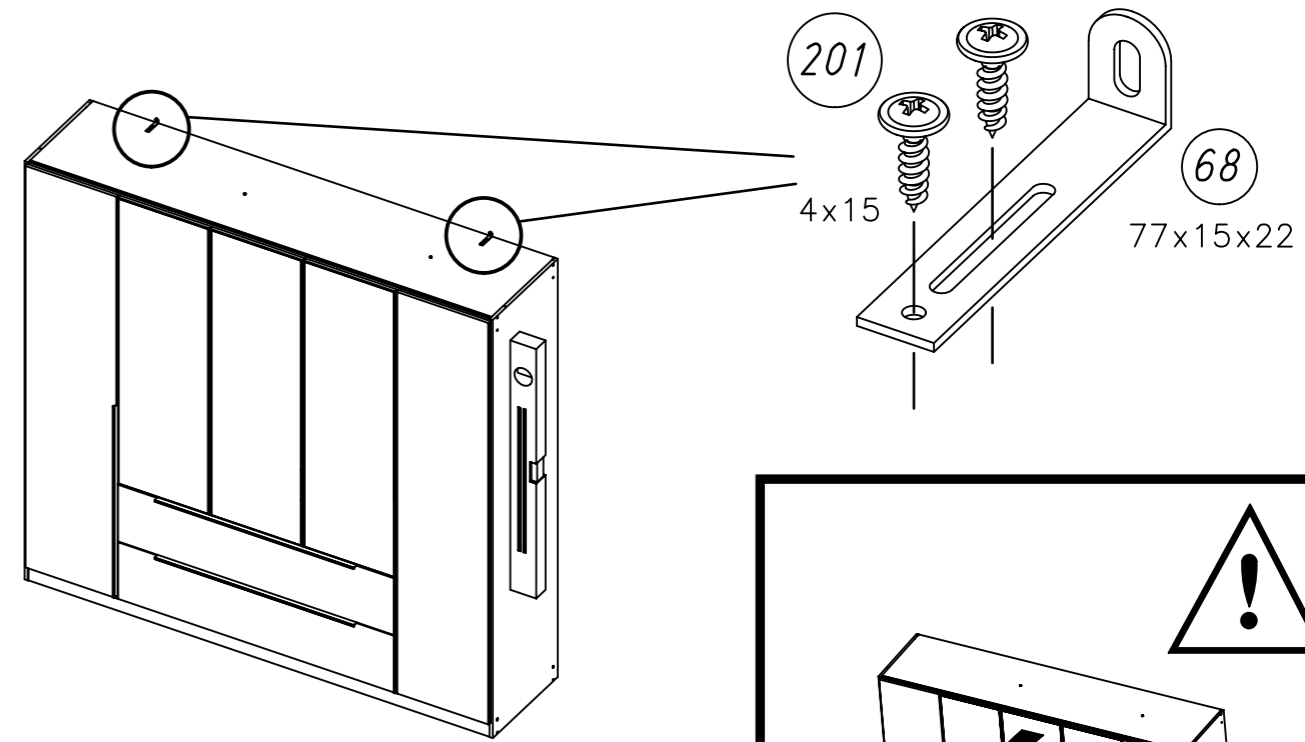
1.

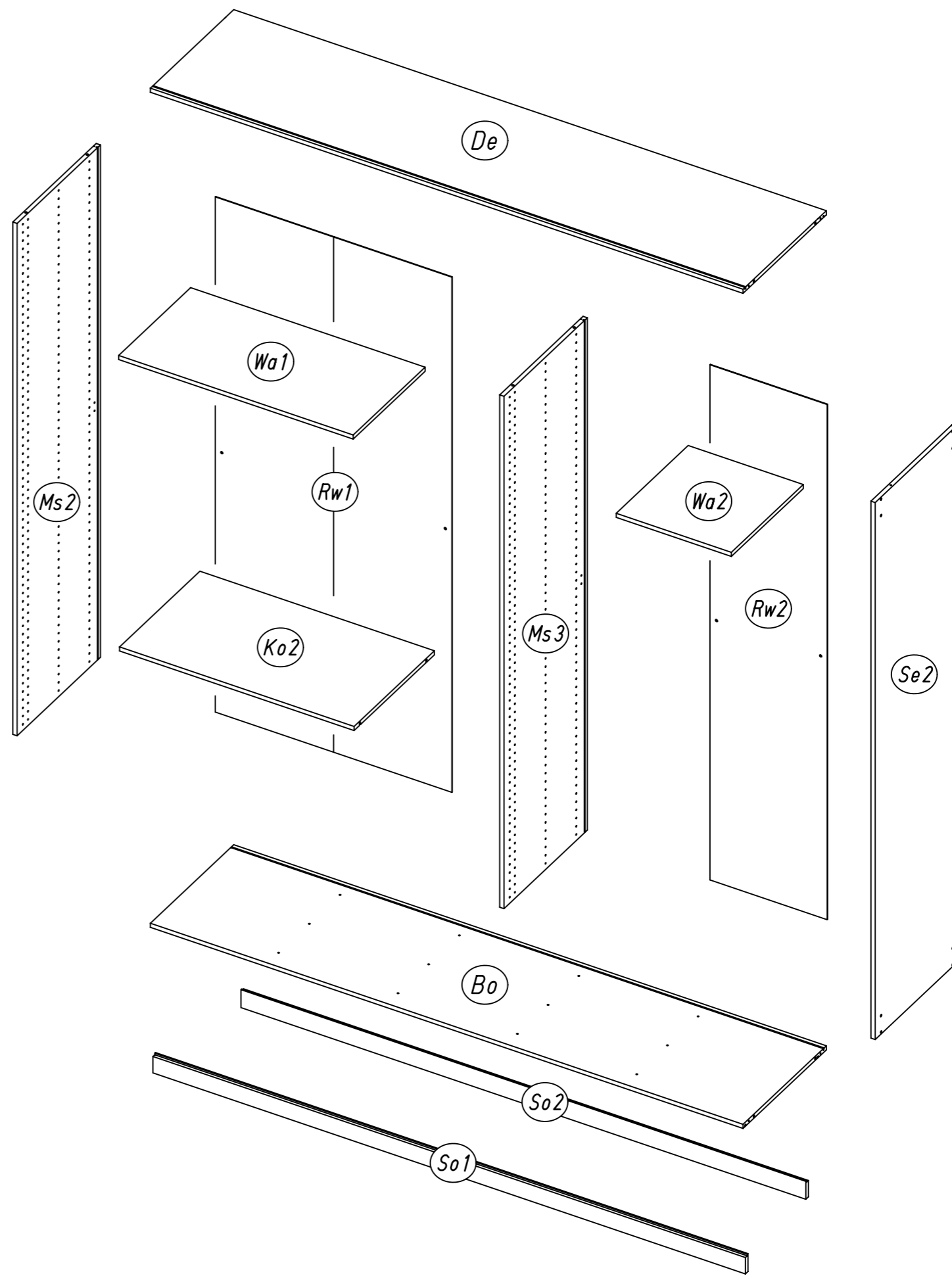
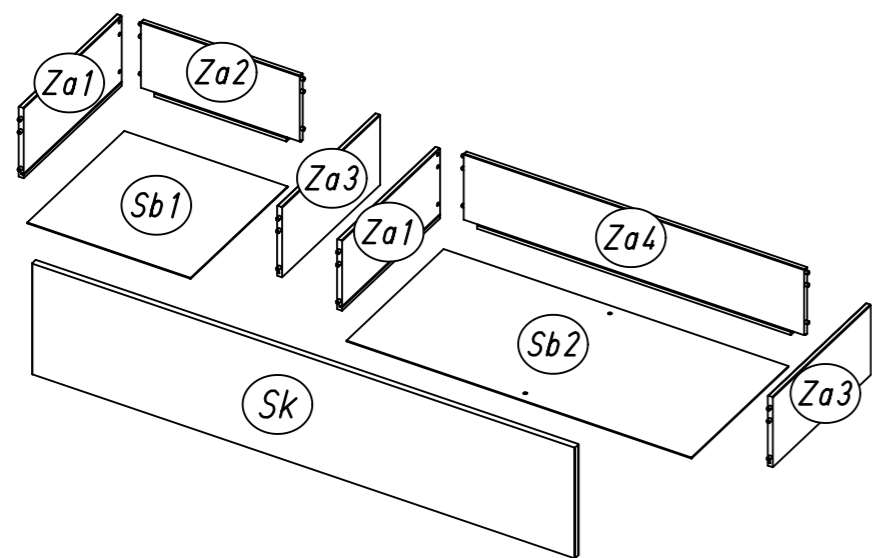
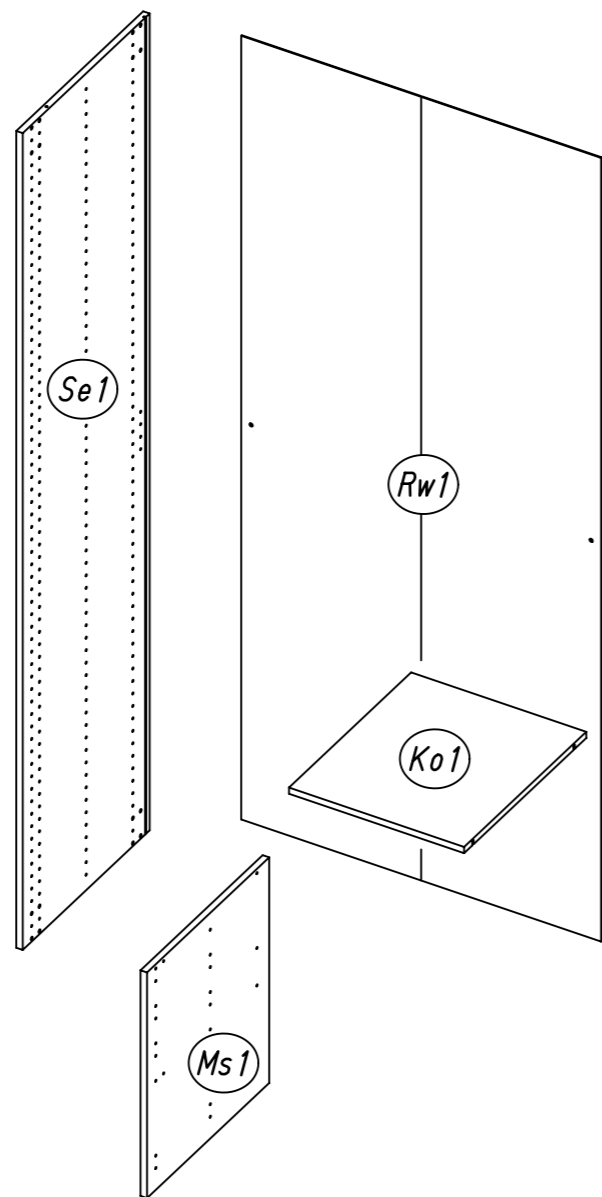
M2450_01

rauch

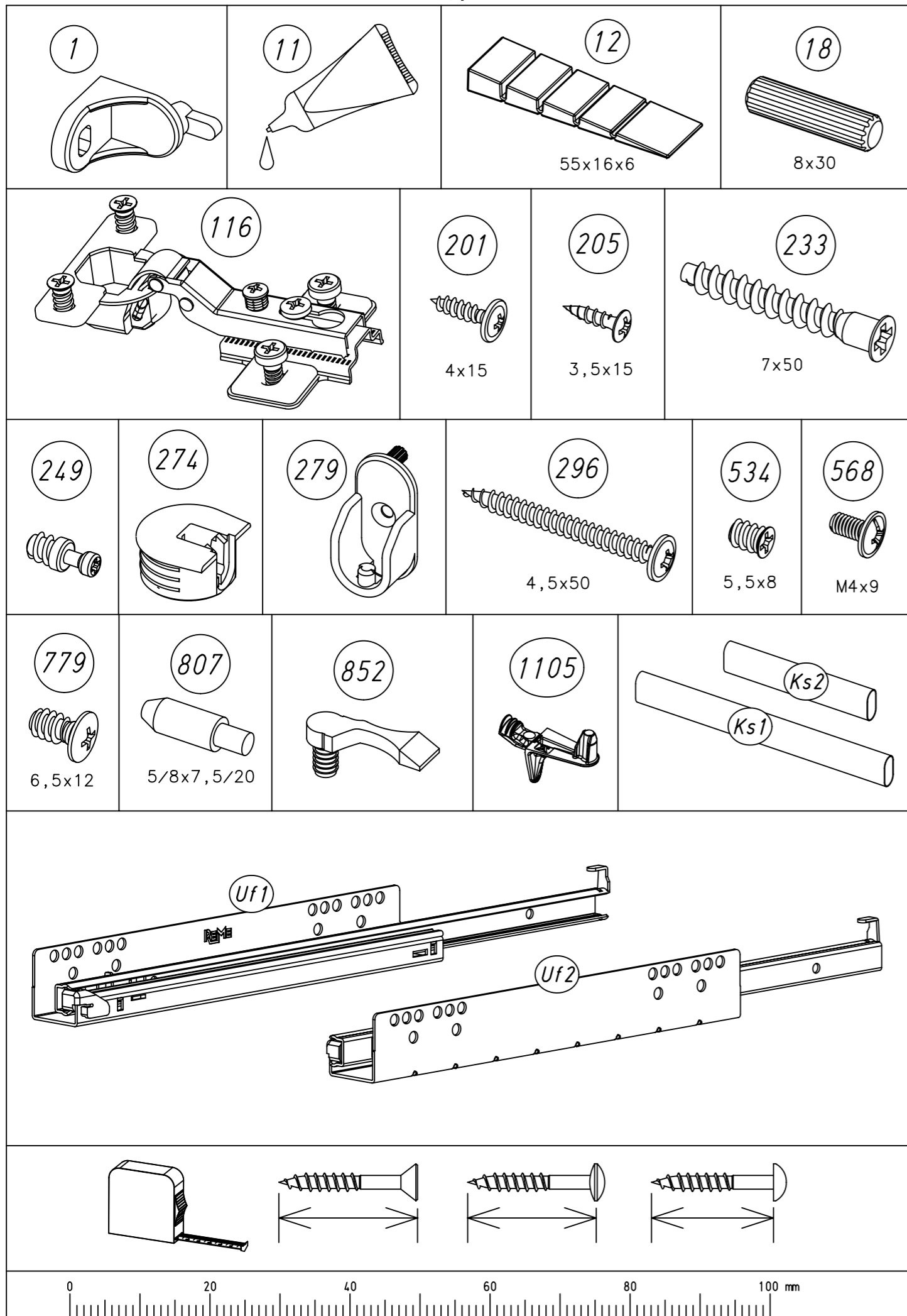


2.

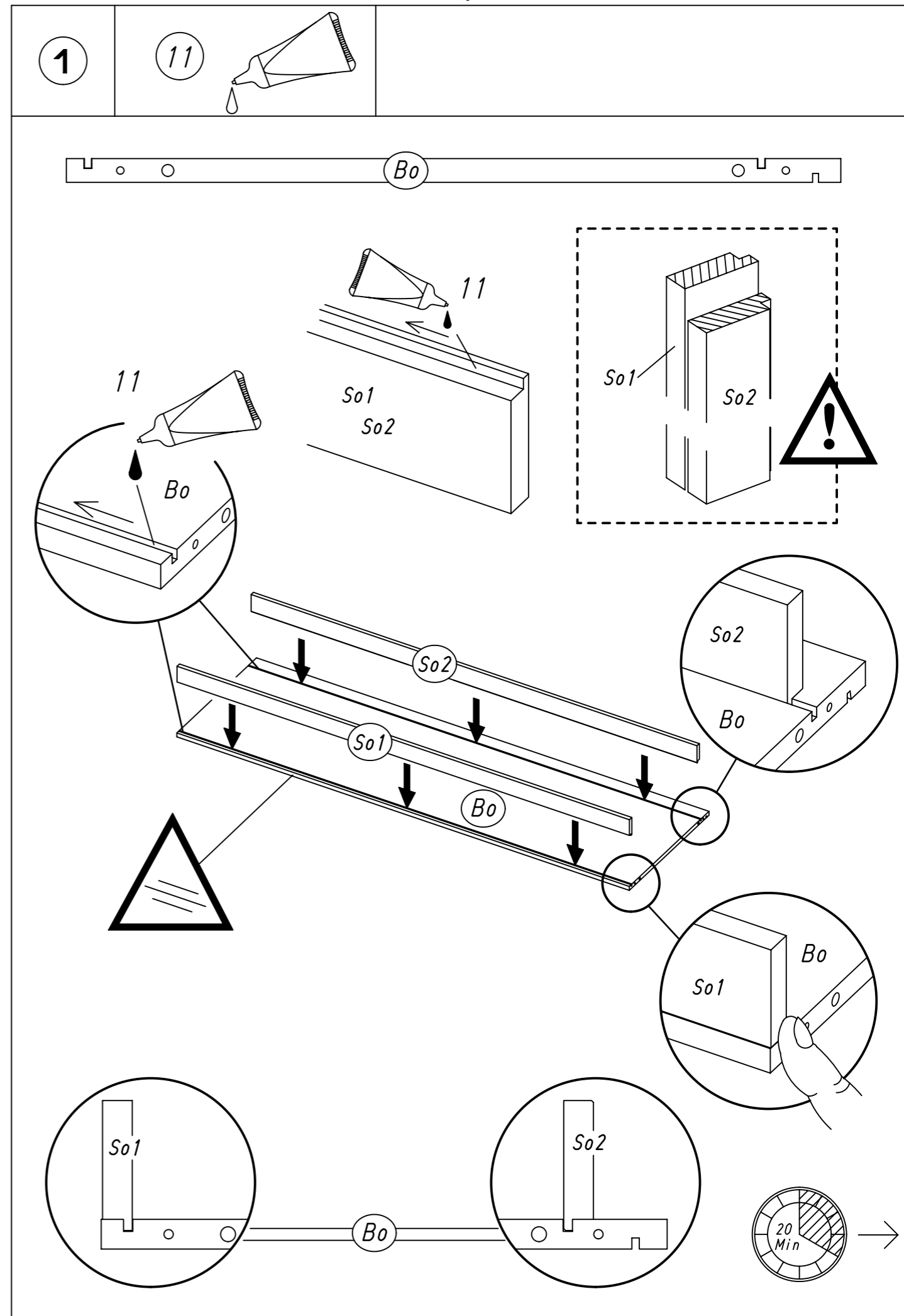




5.

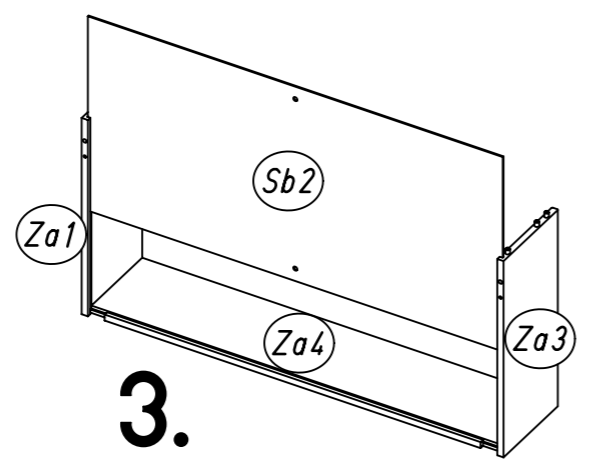
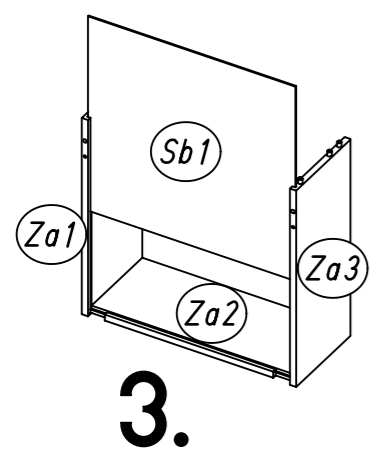
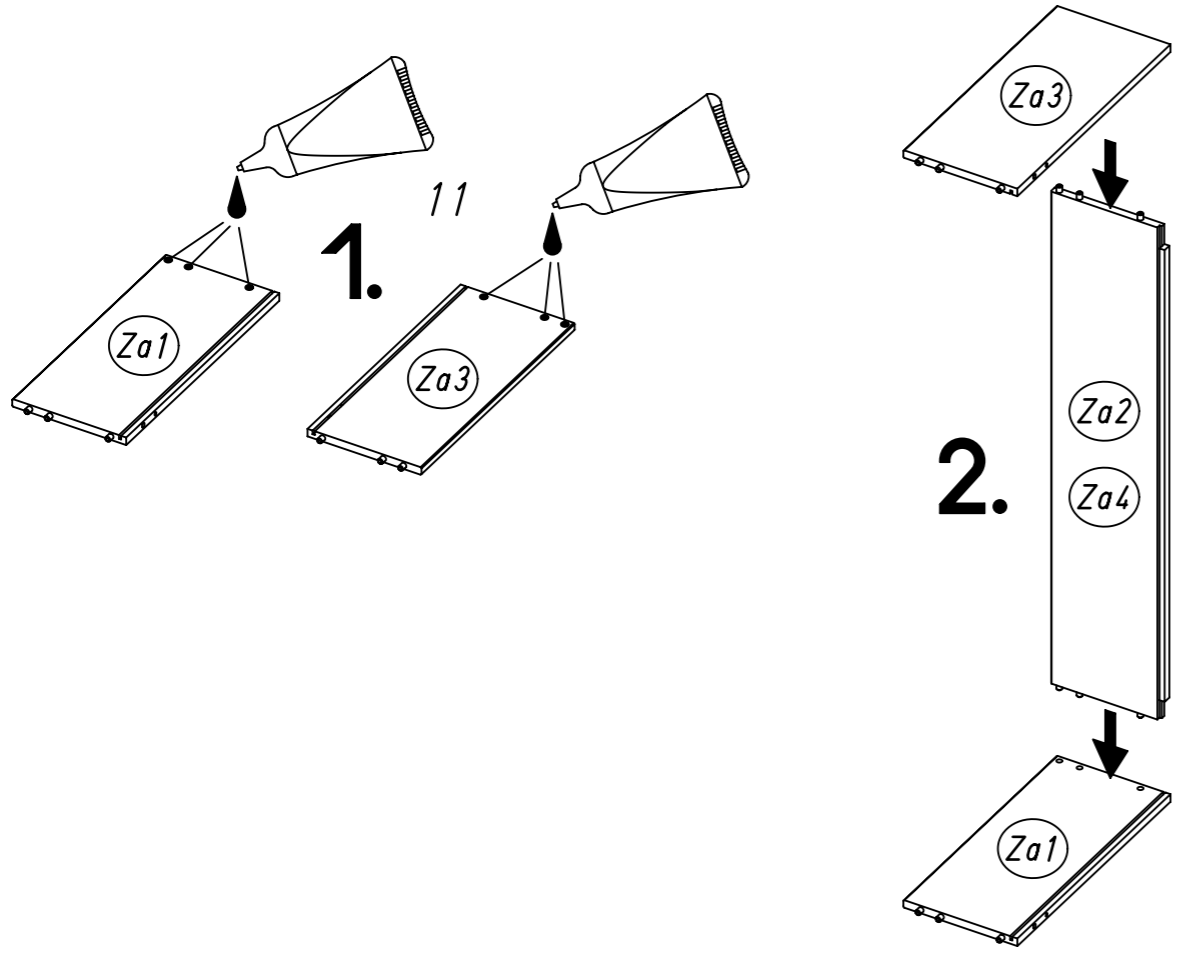
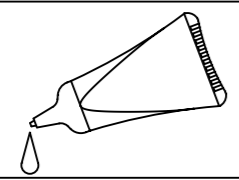


6.



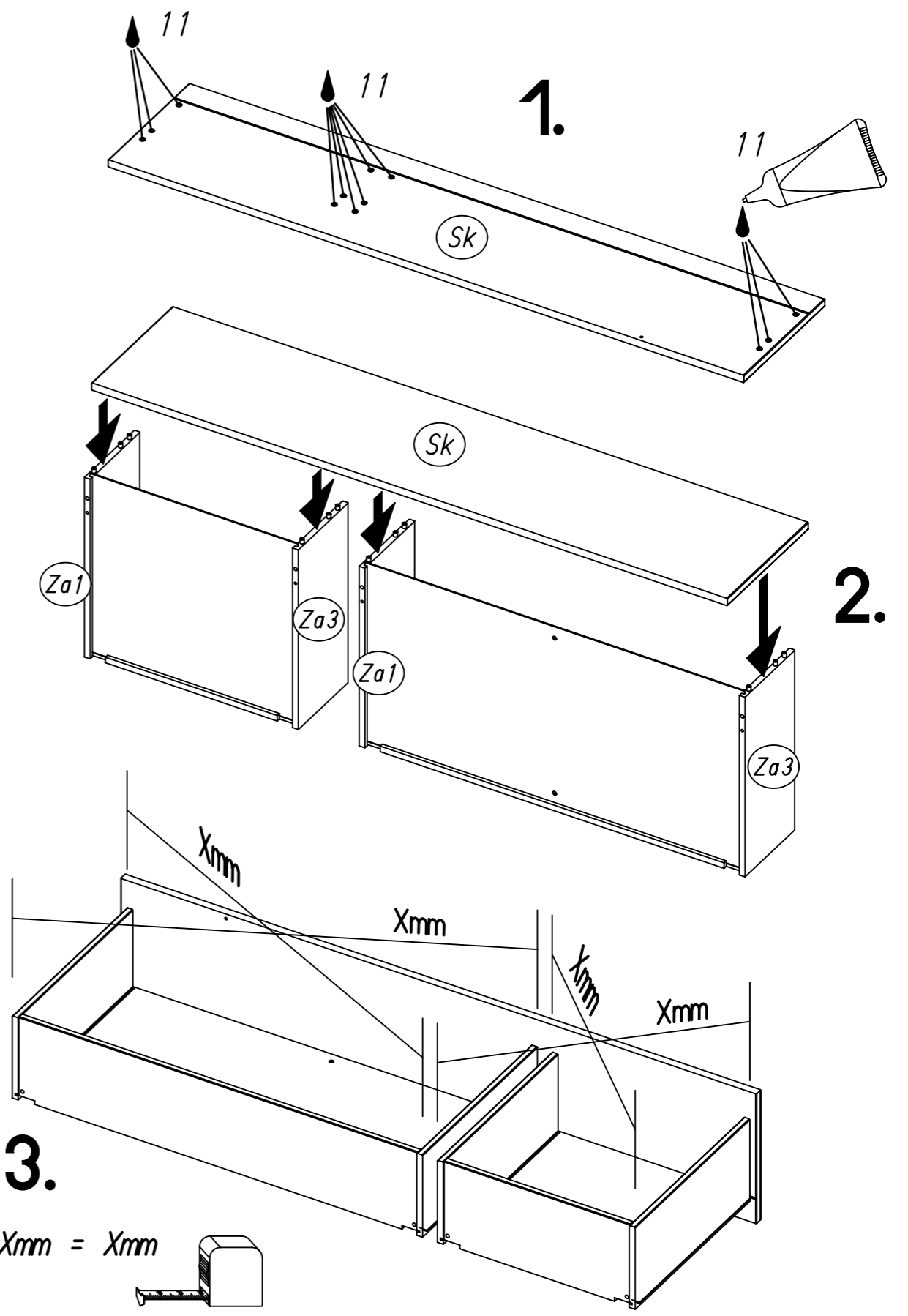
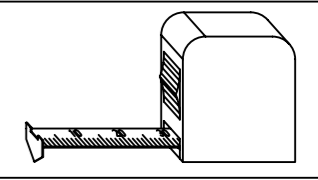
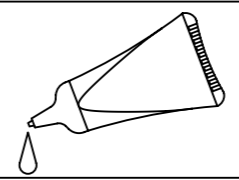
2

11



3

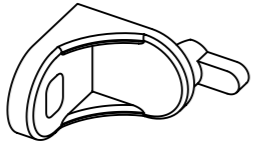
11



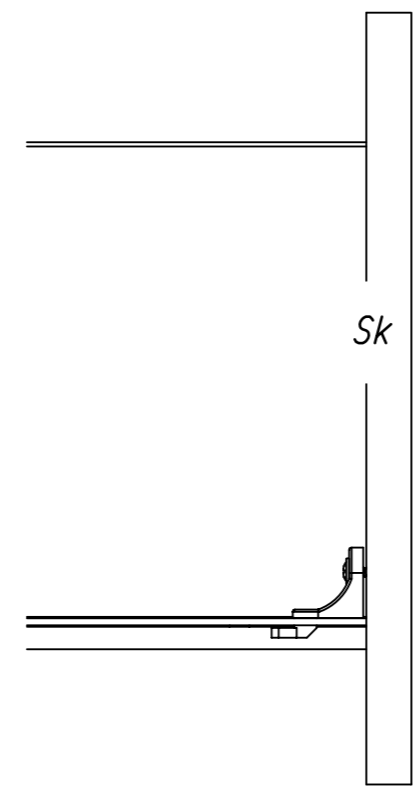
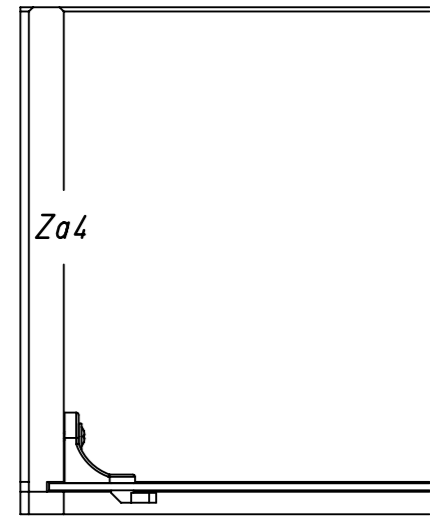
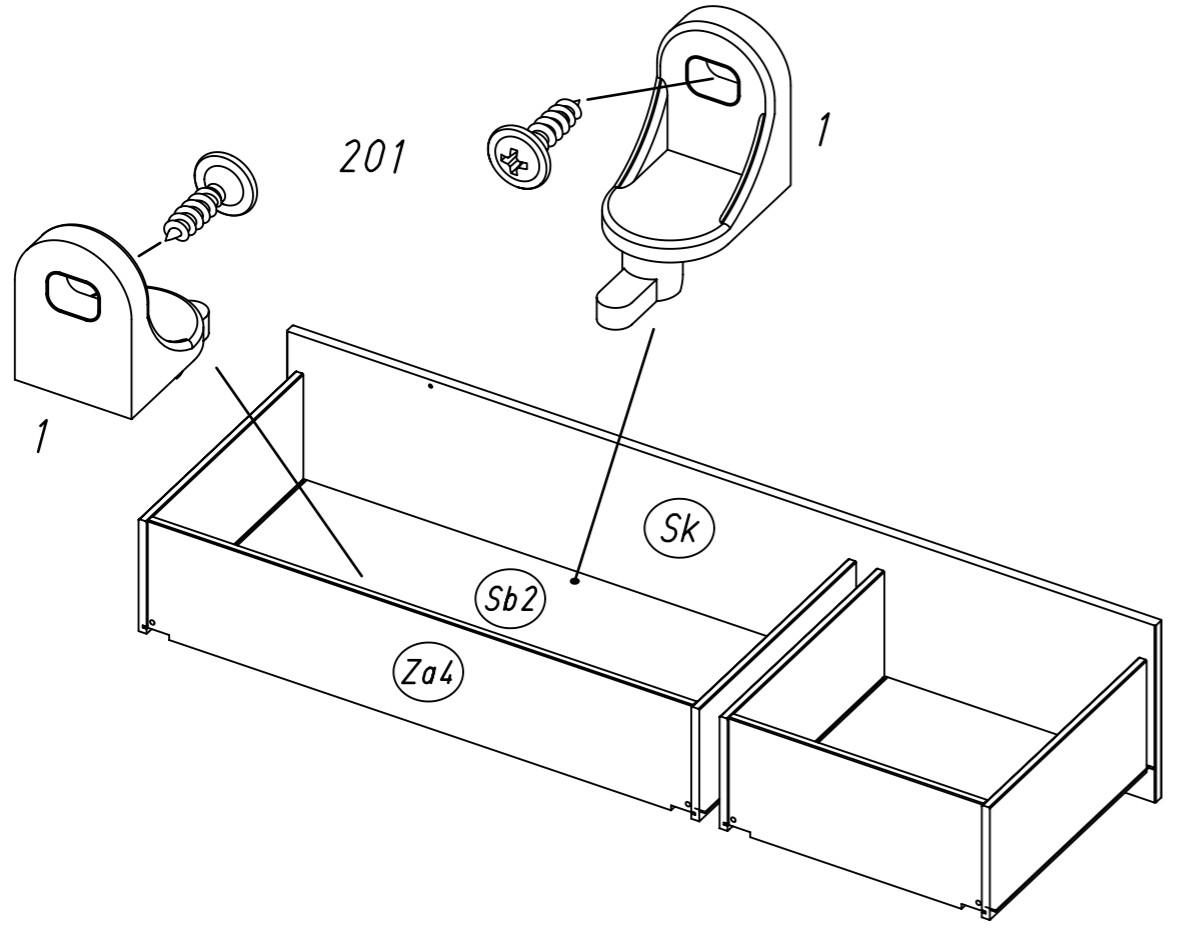
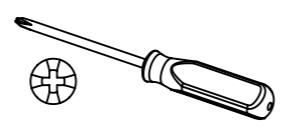
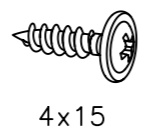
9.

4

4x 1



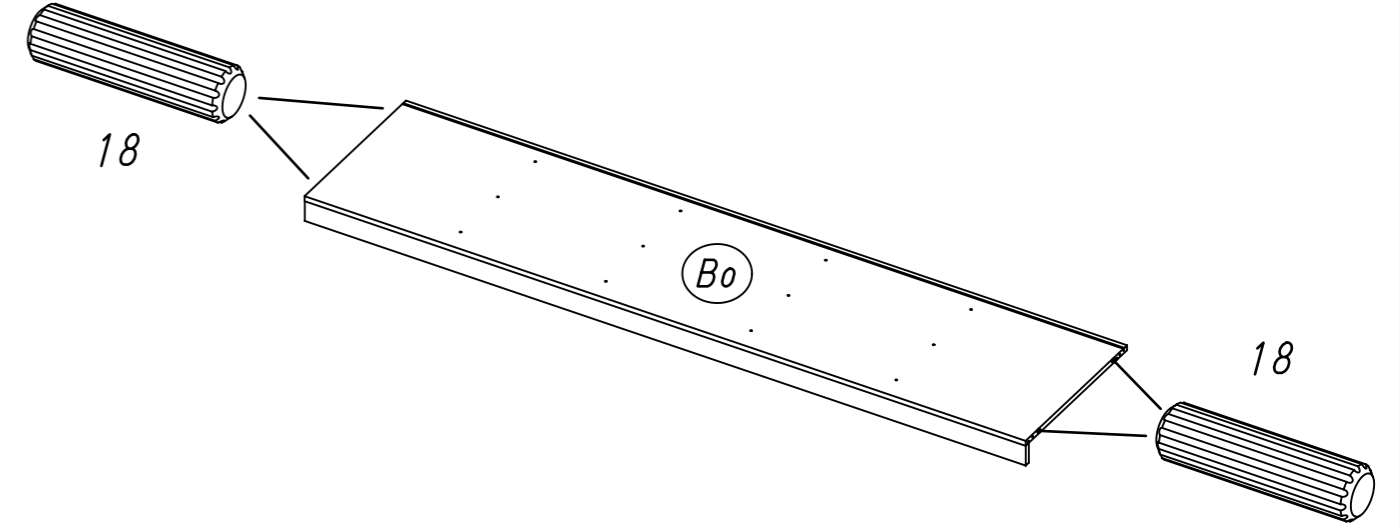
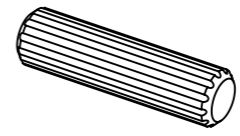
4x 201



10.

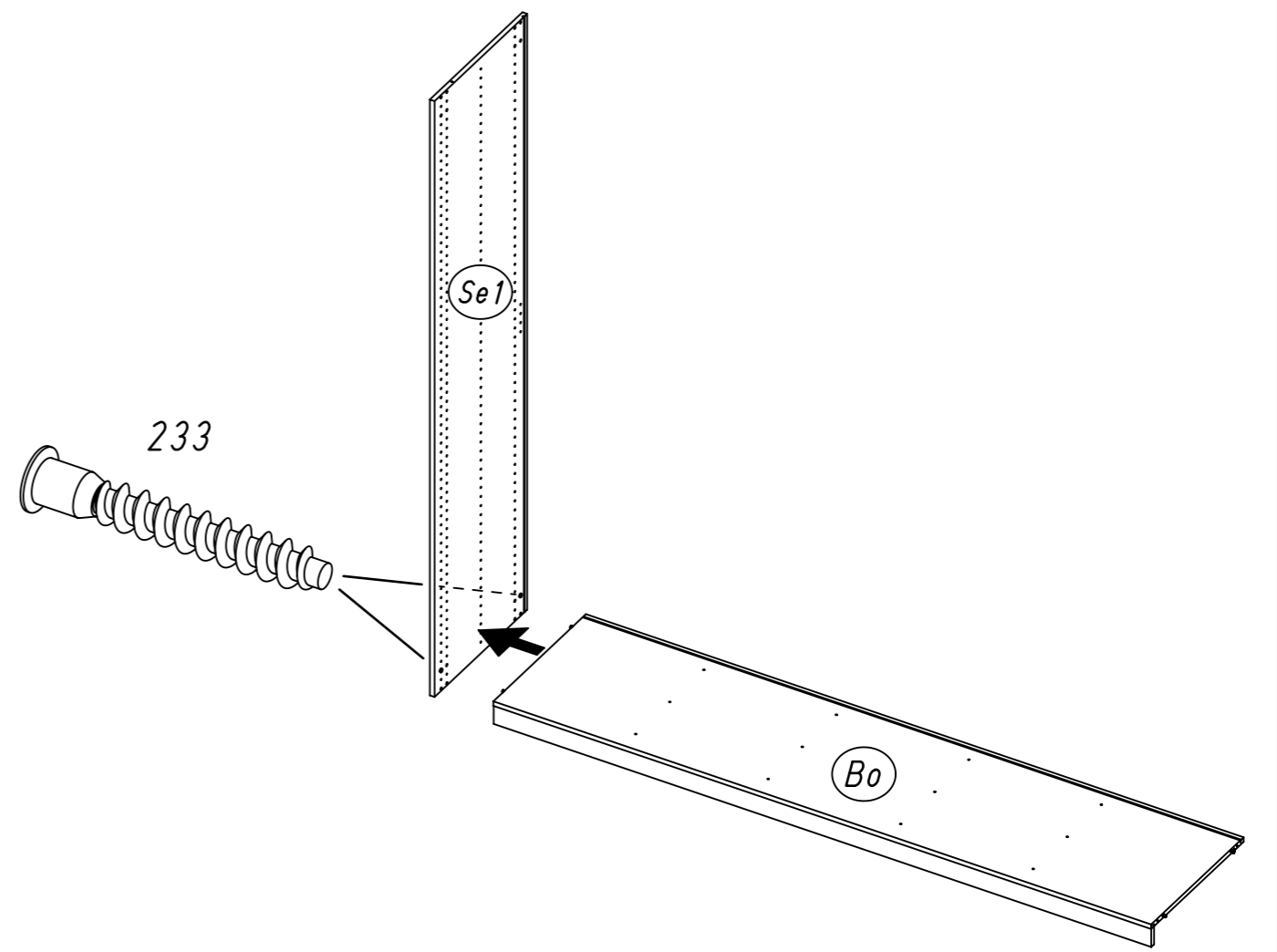
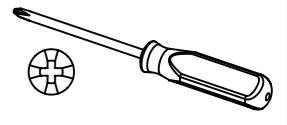
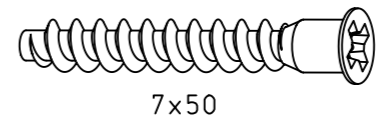
5

4x 18



6

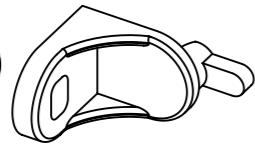
2x 233



11.

7

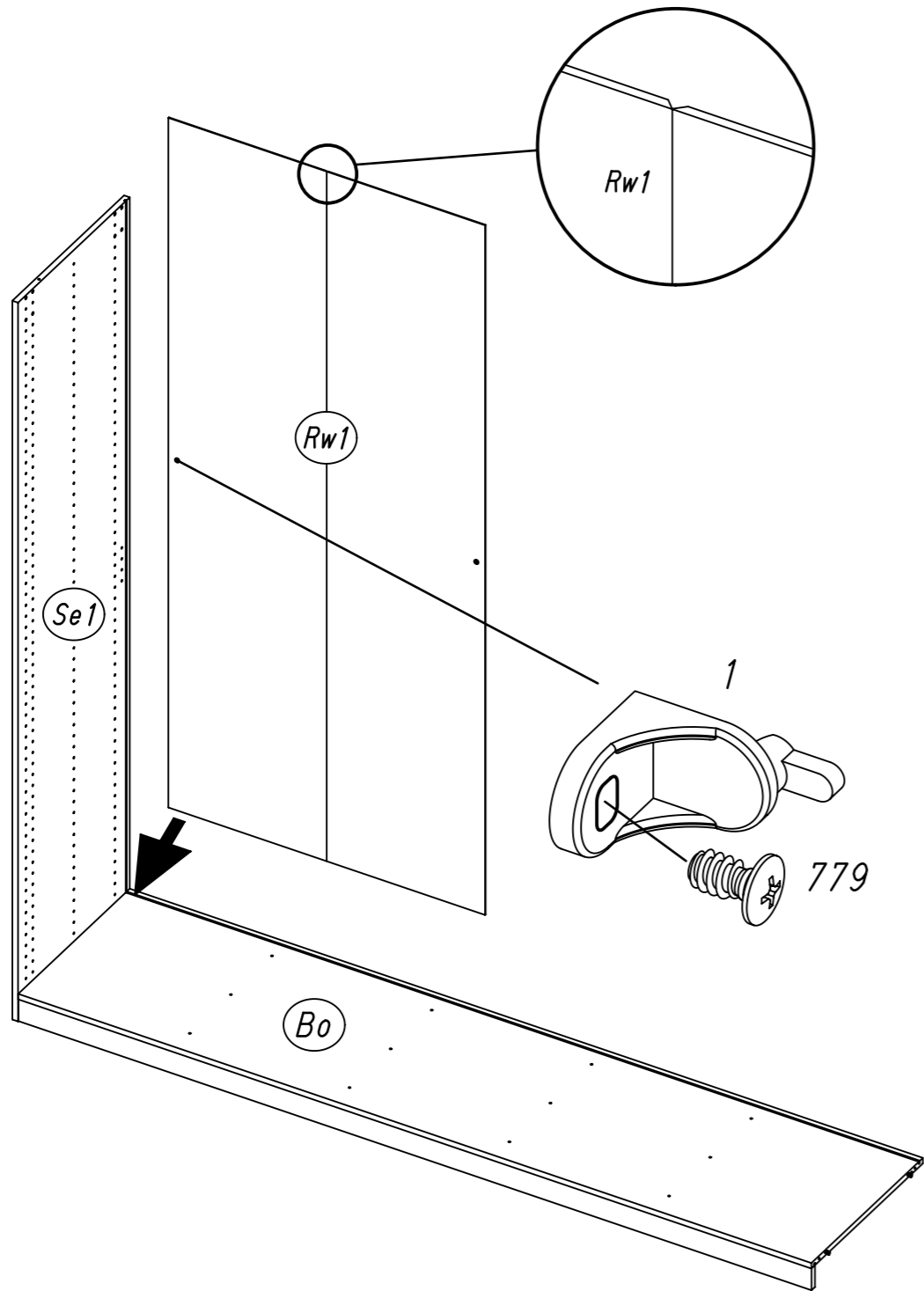
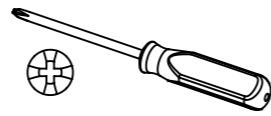
1x 1



1x 779



6,5x12

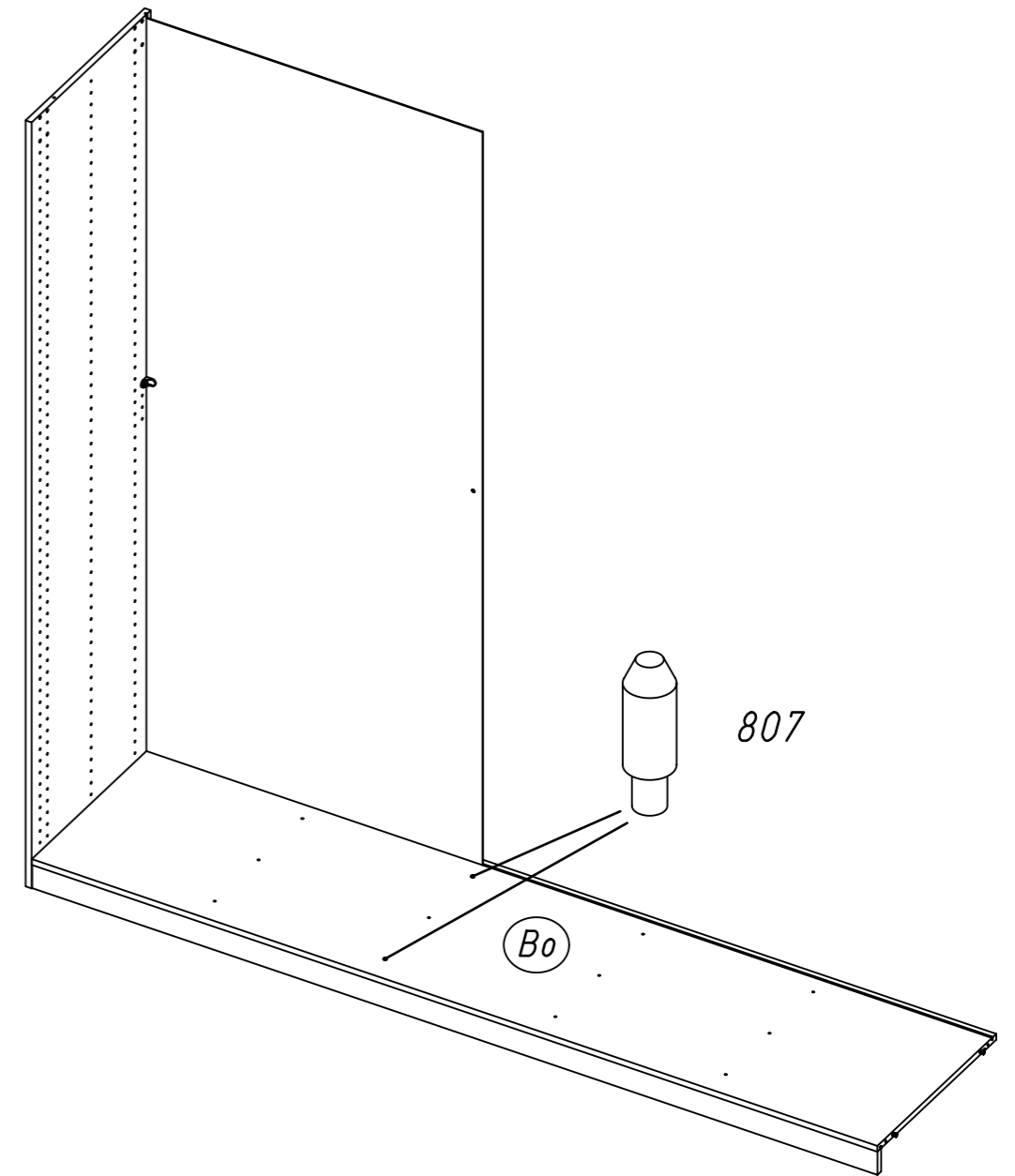
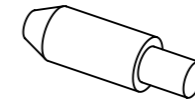


M2450

12.

8

2x 807

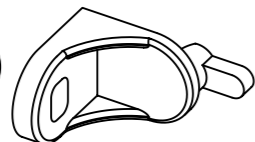


M2450

13.

9

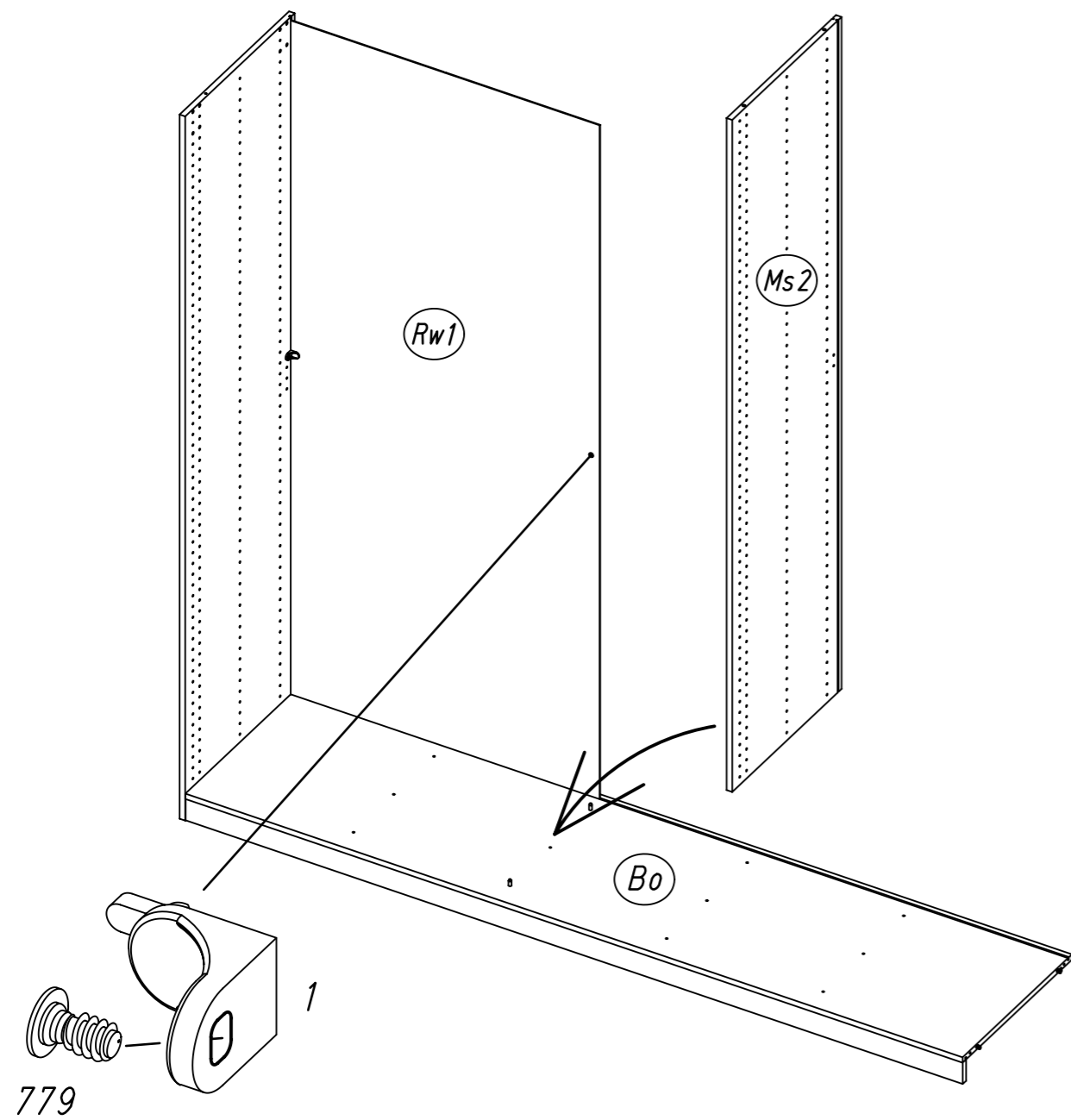
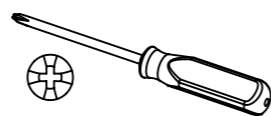
1x 1



1x 779



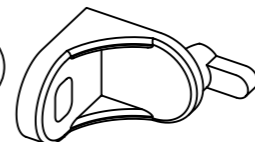
6,5x12



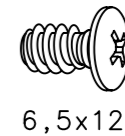
14.

10

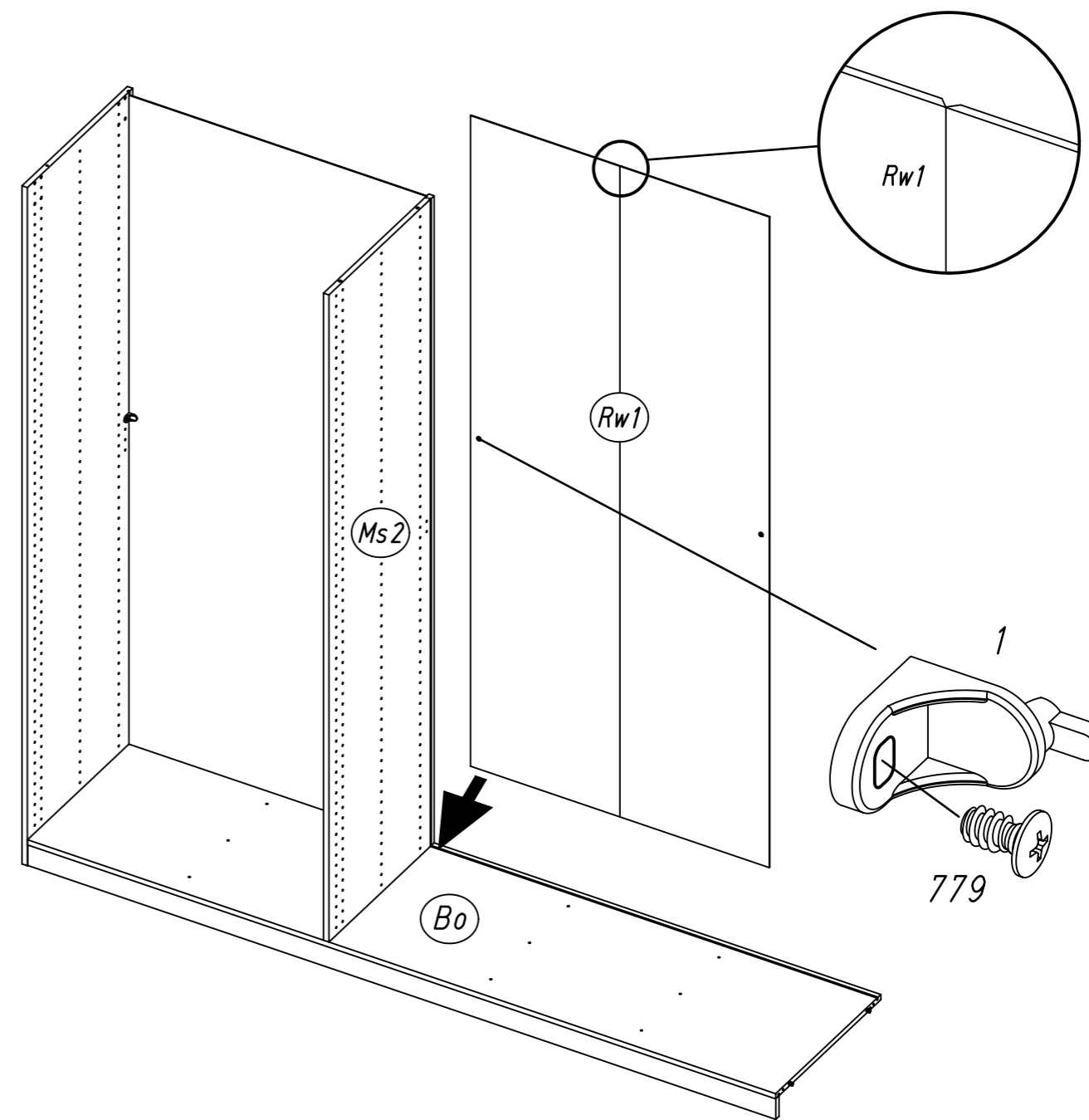
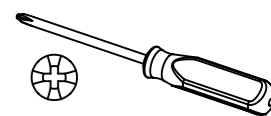
1x 1



1x 779



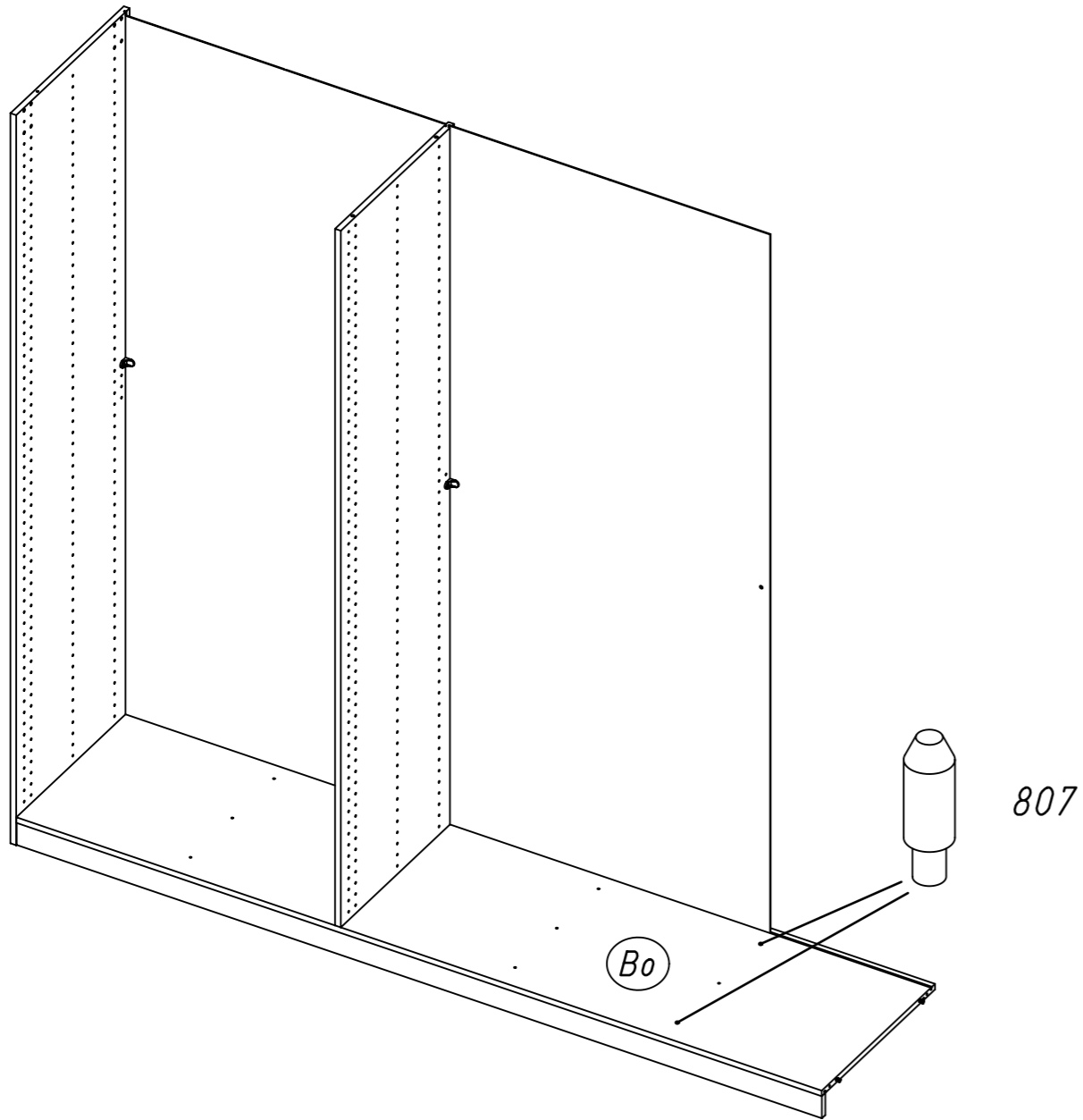
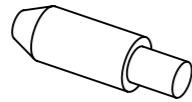
6,5x12



15.

11

2x 807



M2450

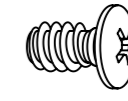
16.

12

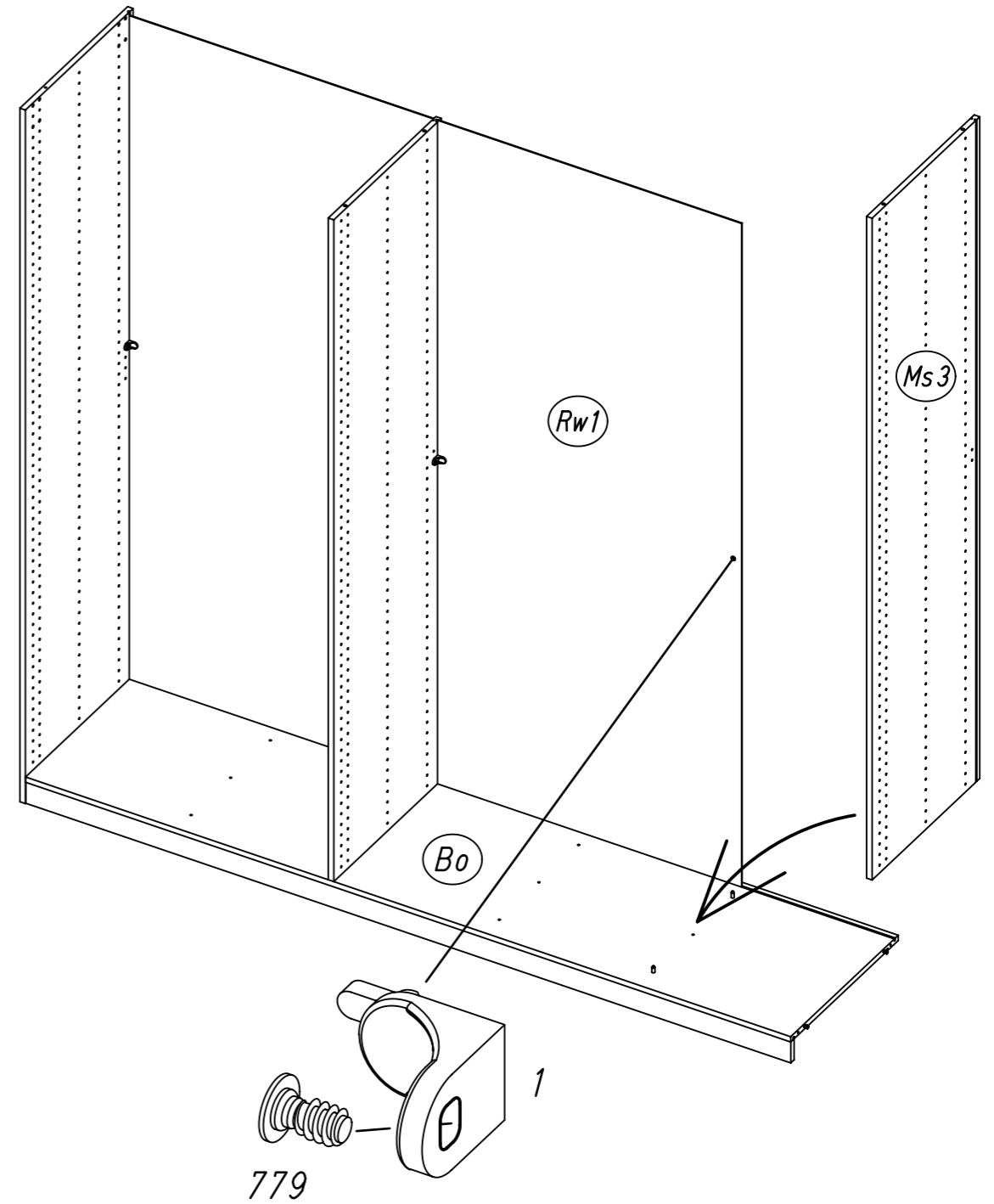
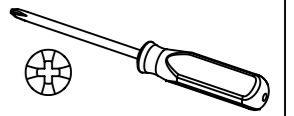
1x 1



1x 779



6,5x12

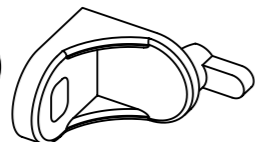


M2450

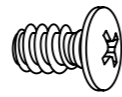
17.

13

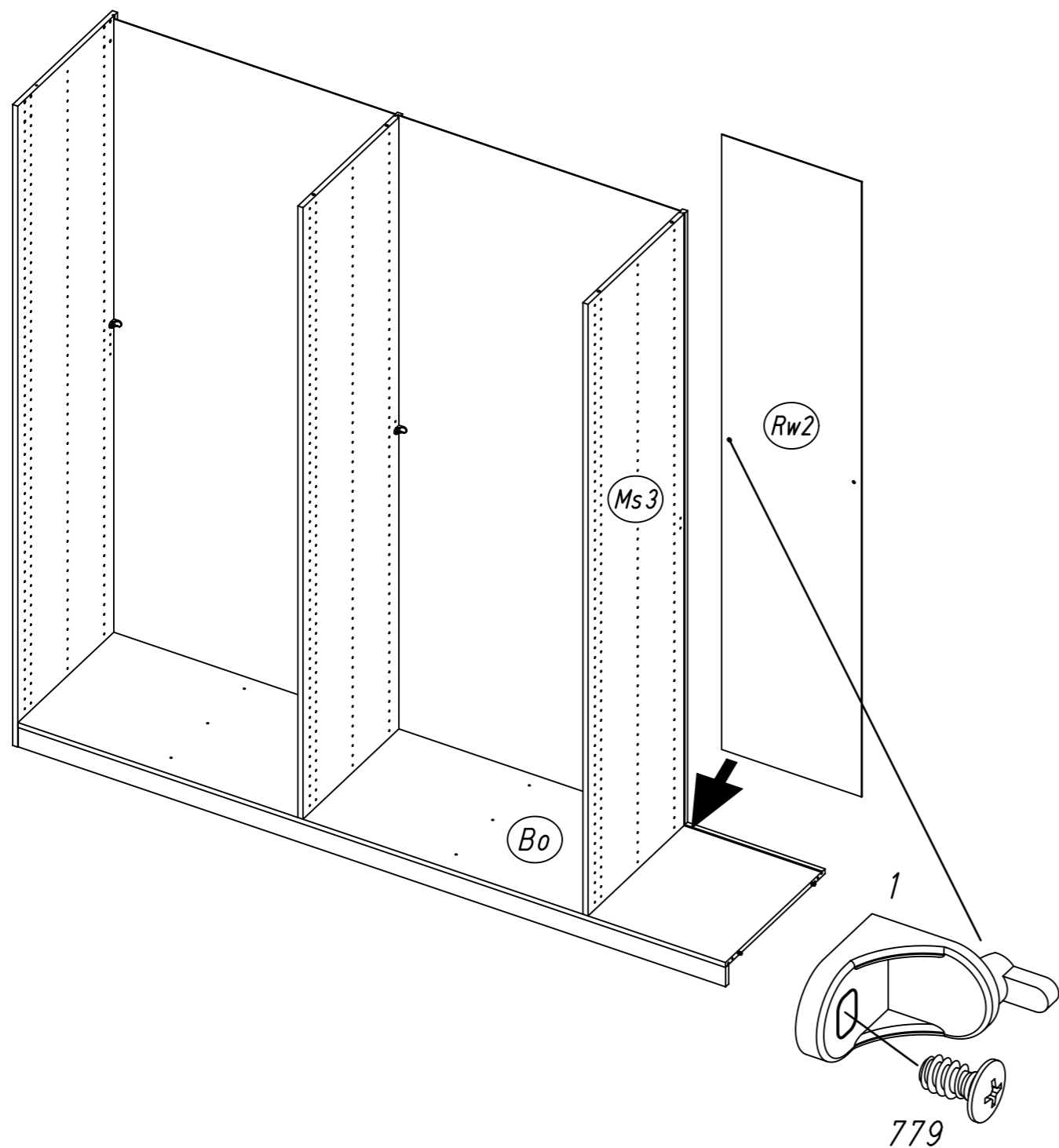
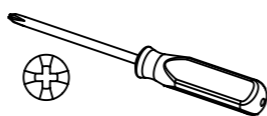
1x 1



1x 779



6,5x12

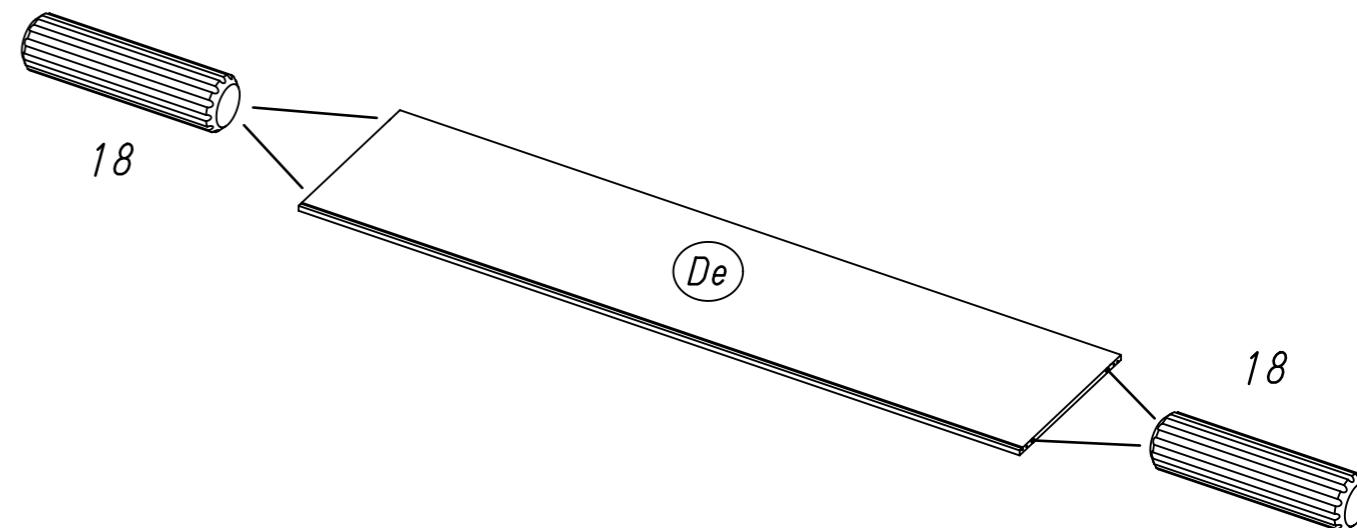
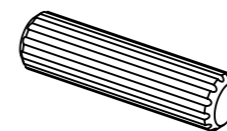


M2450

18.

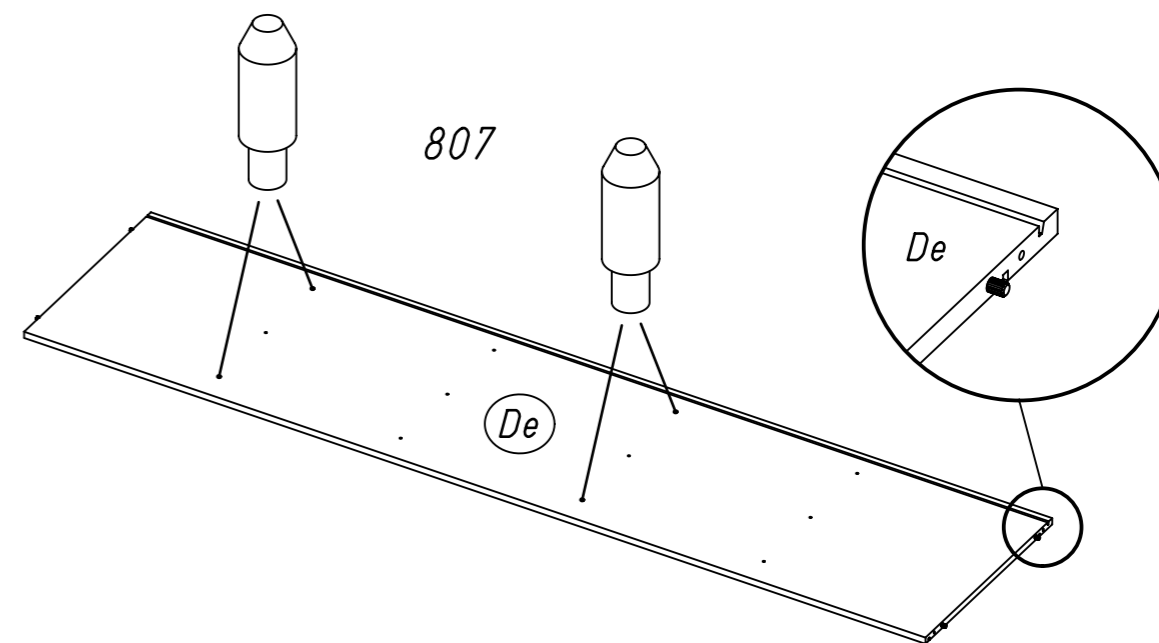
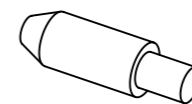
14

4x 18



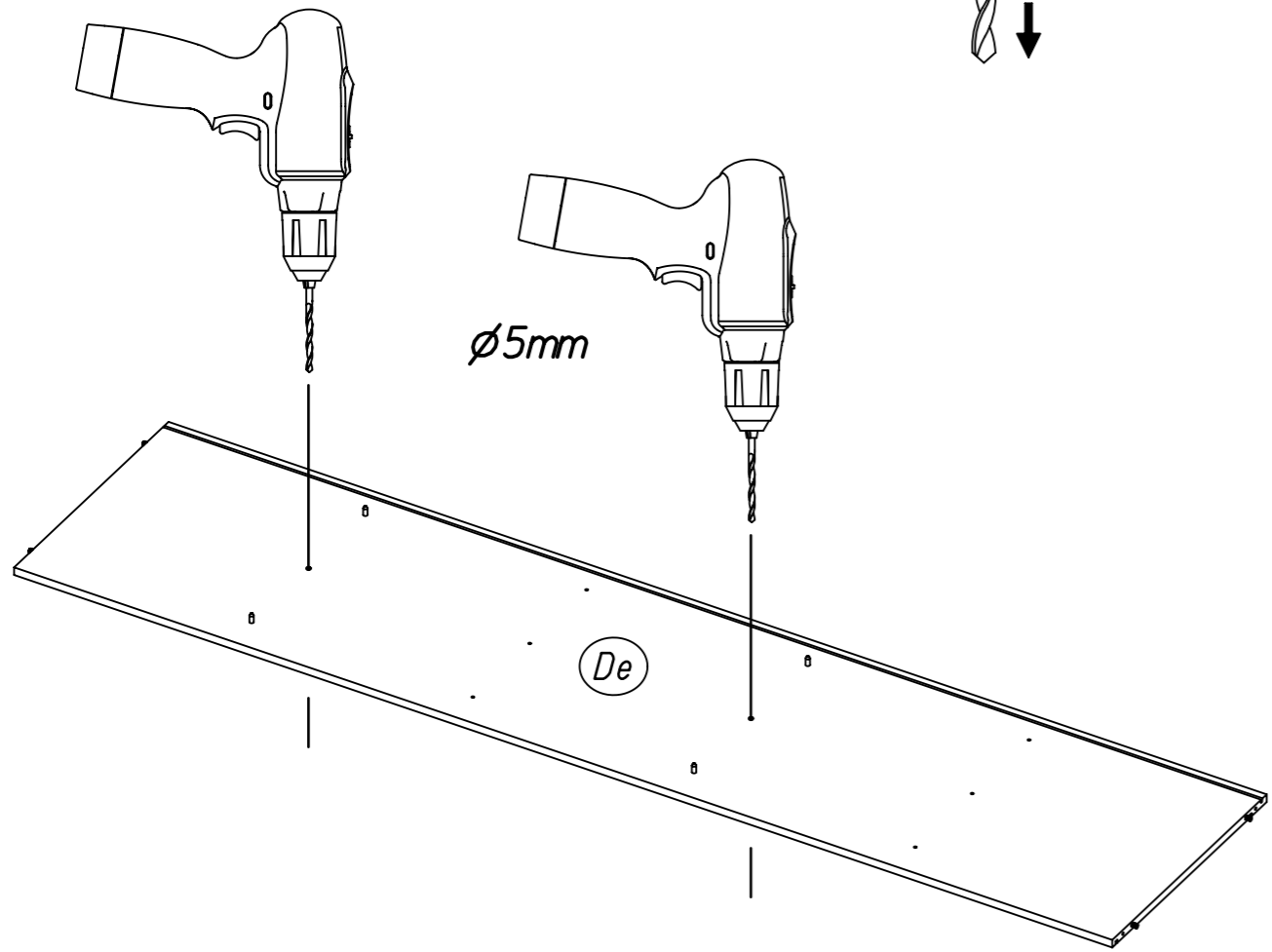
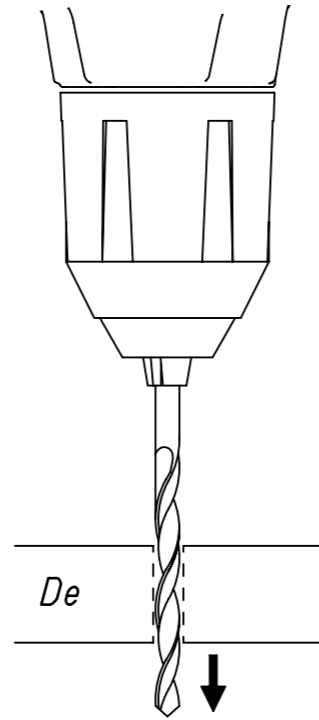
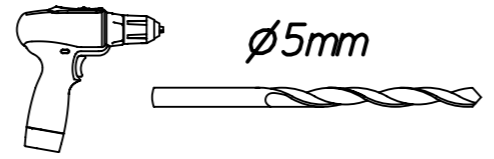
15

4x 807



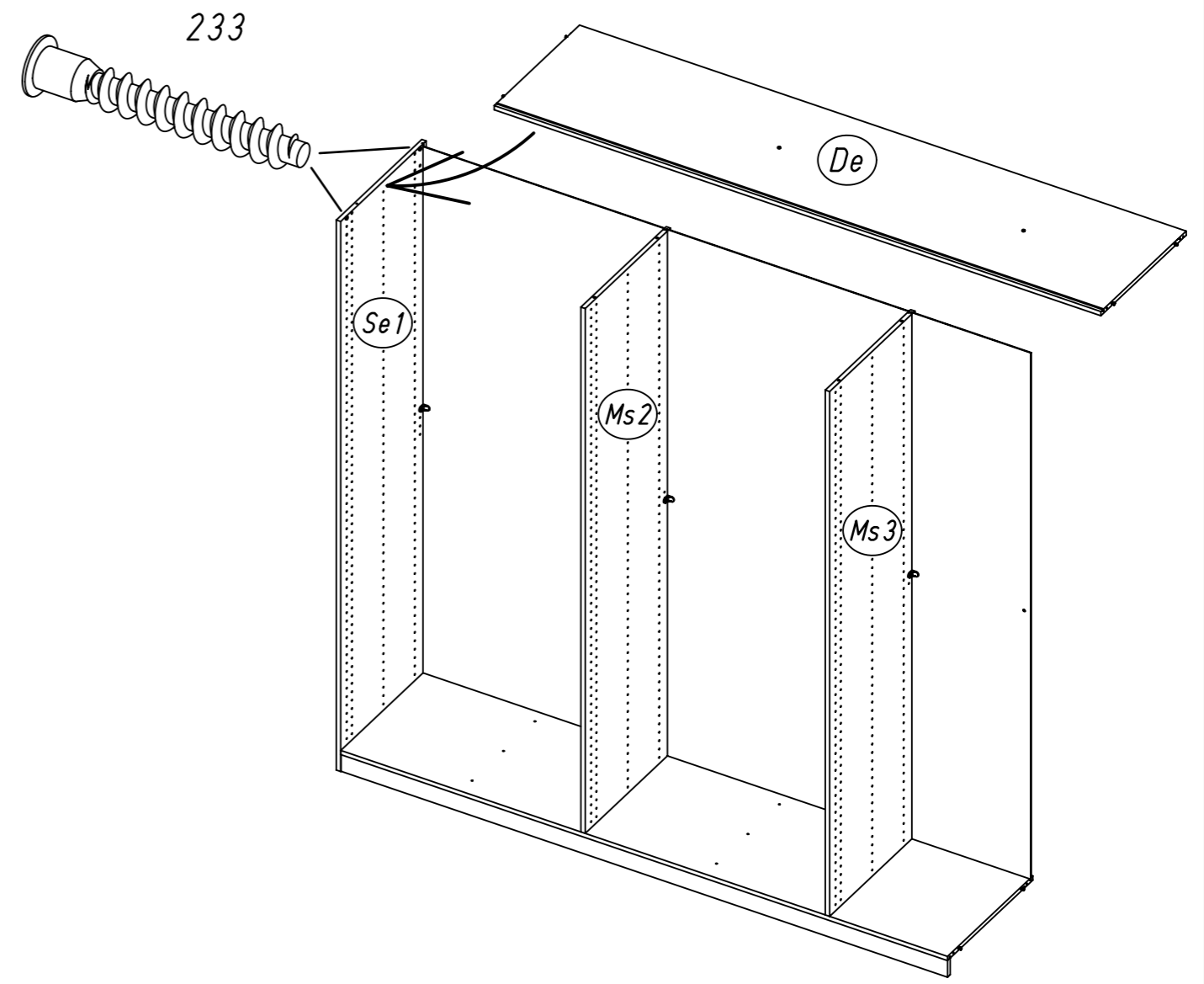
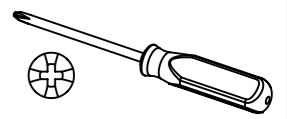
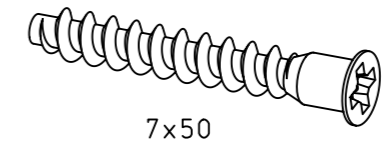
M2450

16



17

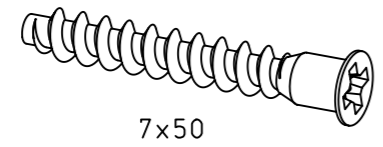
2x 233



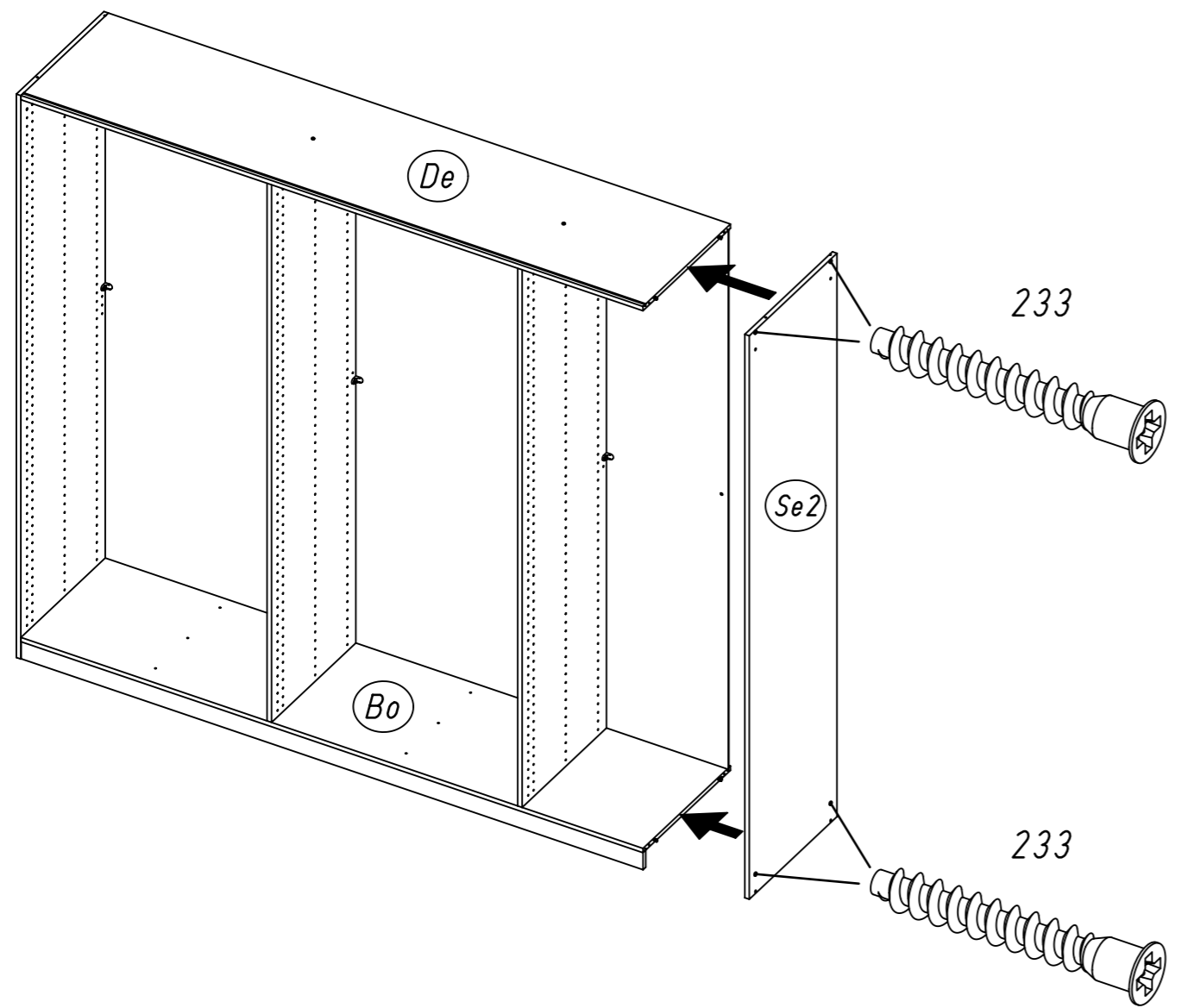
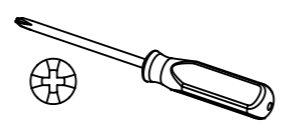
21.

18

4x 233



7x50

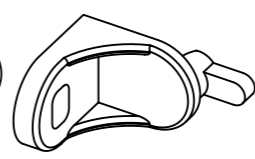


M2450

22.

19

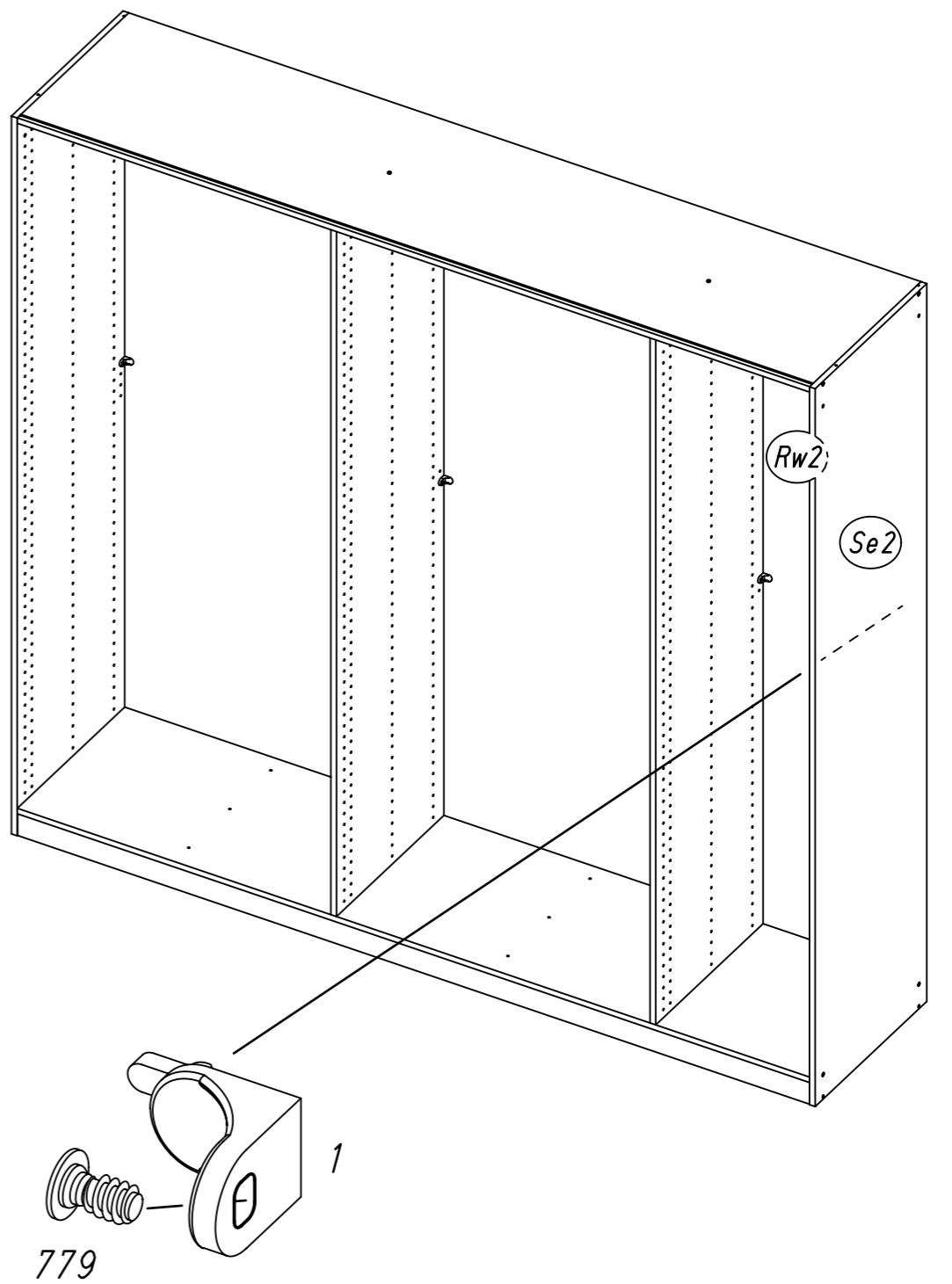
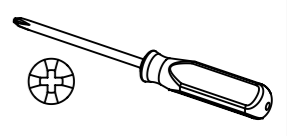
1x 1



1x 779



6,5x12



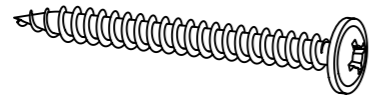
M2450

23.

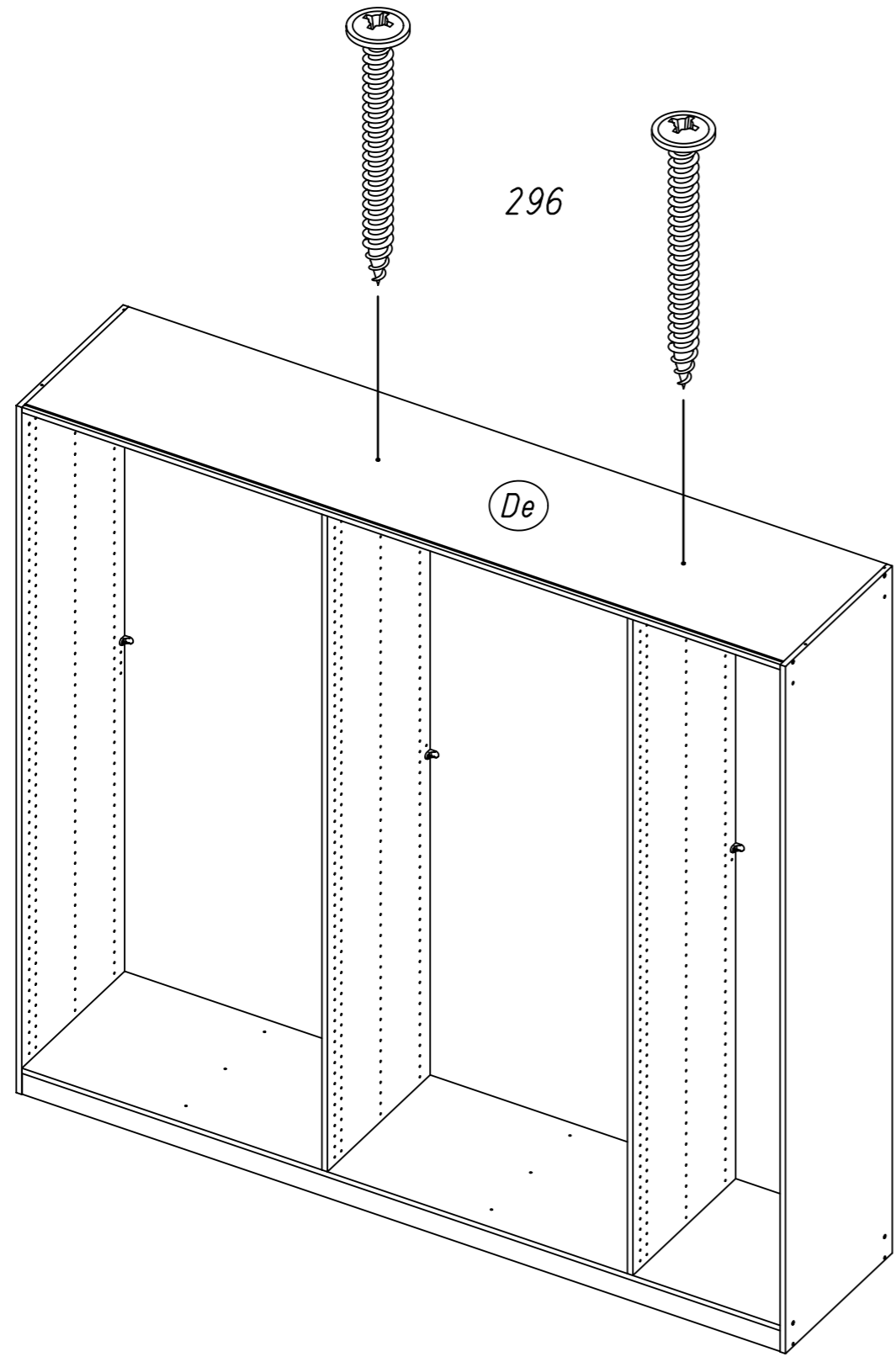
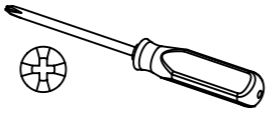
20

2x

296



4,5x50



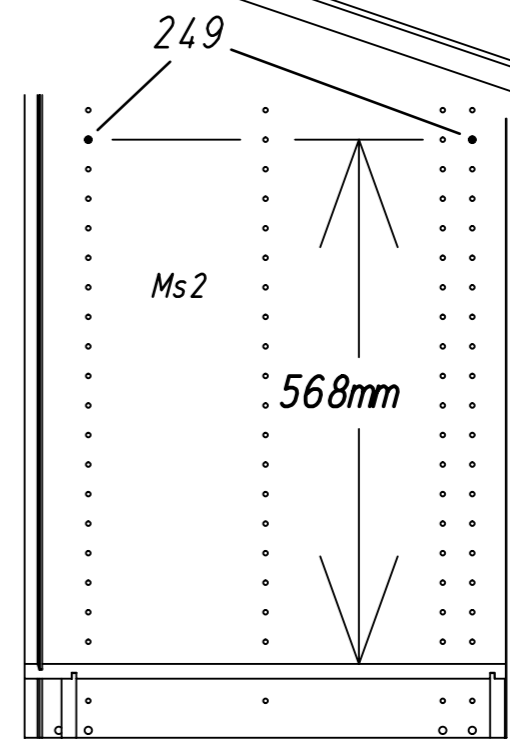
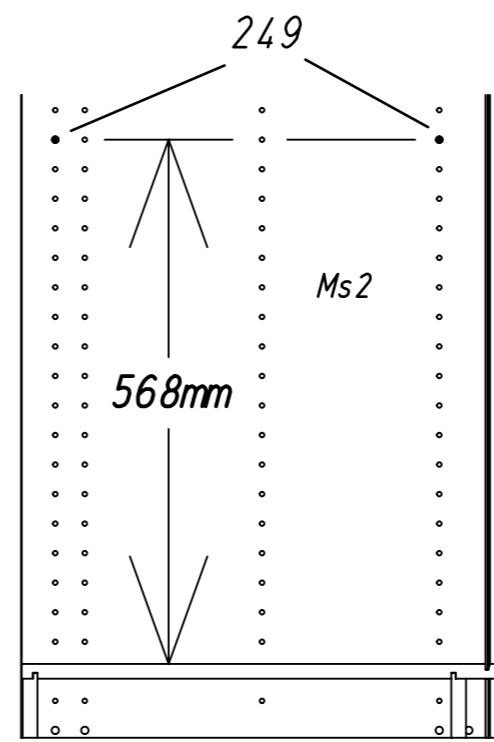
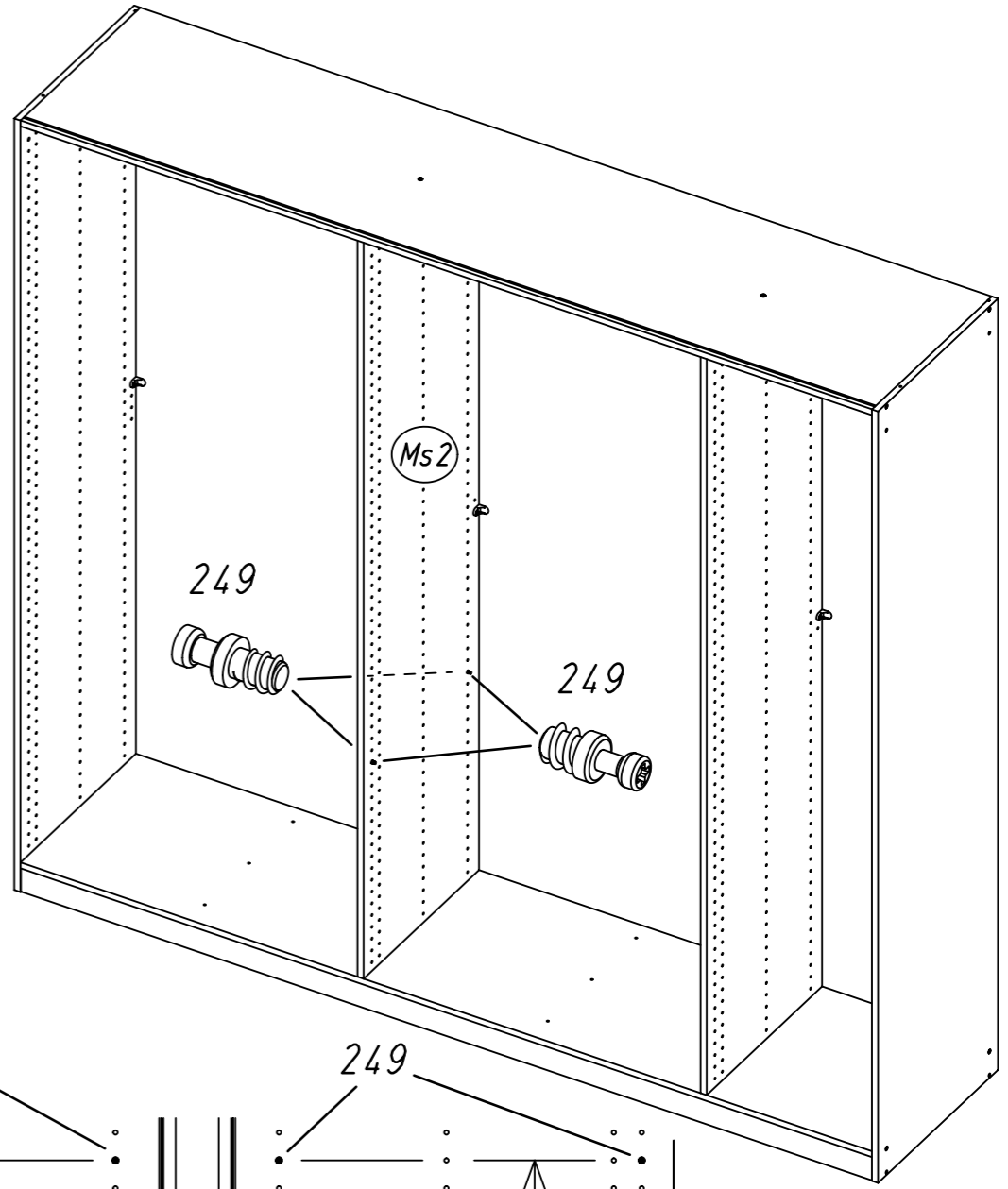
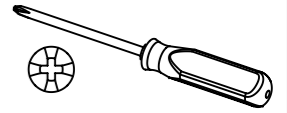
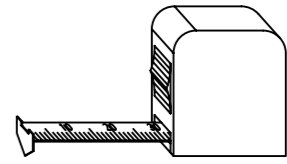
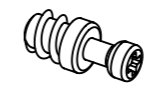
M2450

24.

21

4x

249



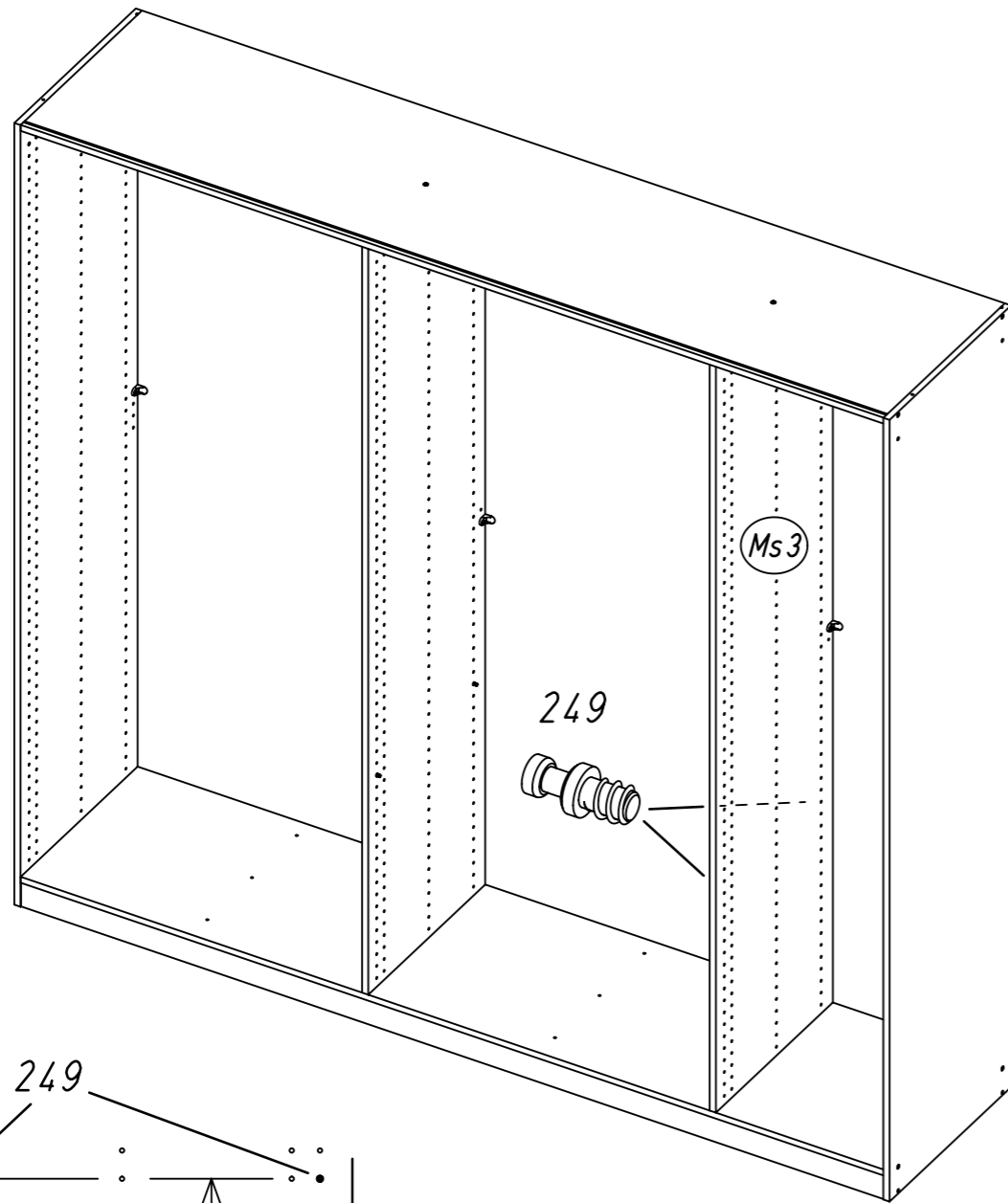
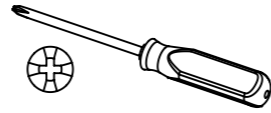
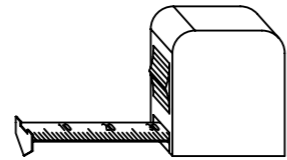
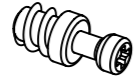
M2450

25.

22

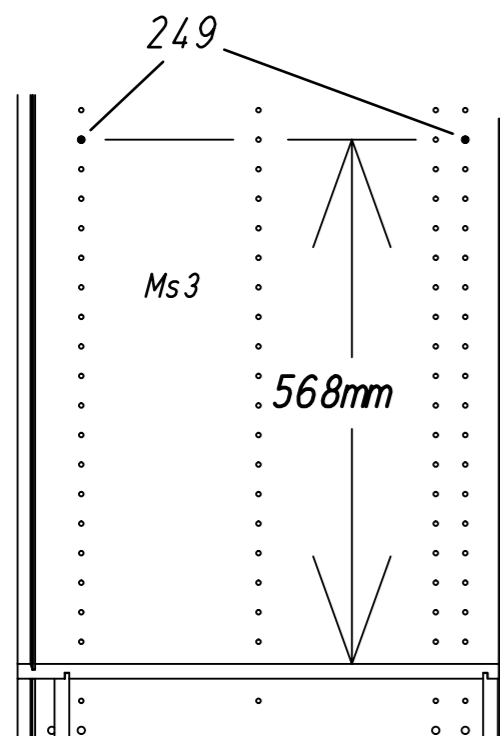
2x

249



249

Ms3



249

Ms3

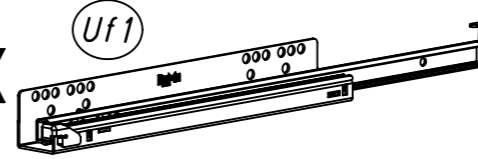
568mm

26.

23

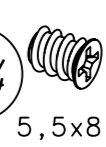
2x

Uf1



4x

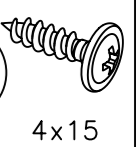
534



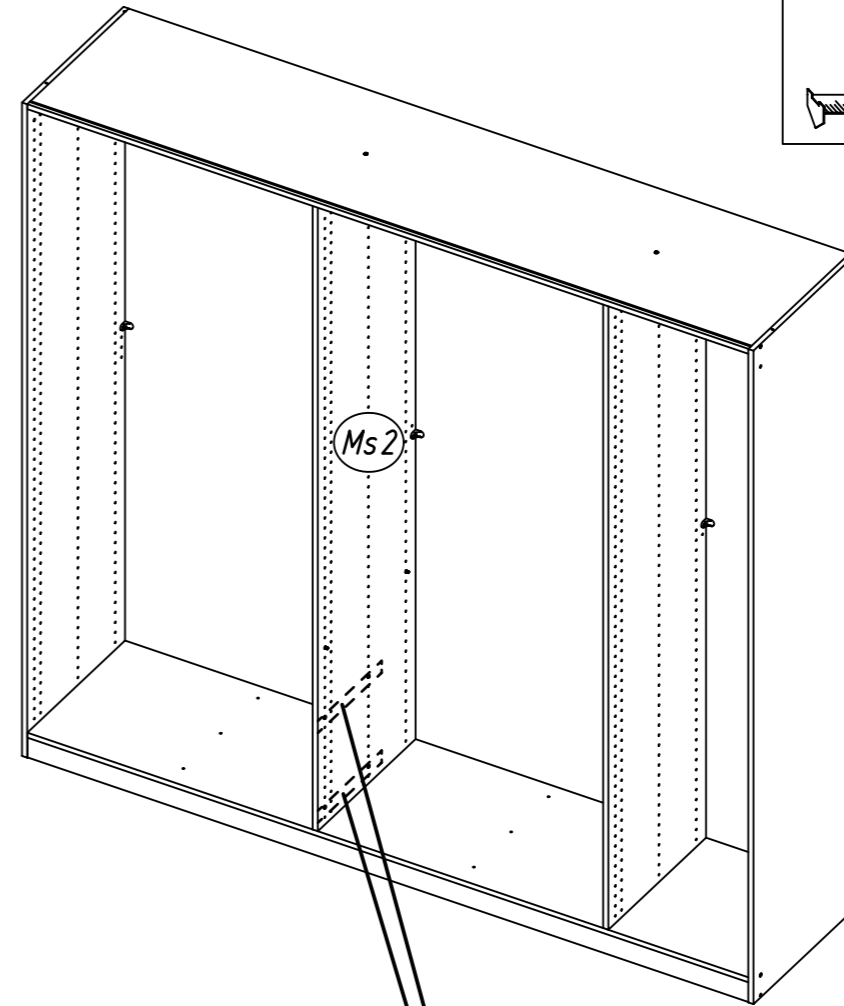
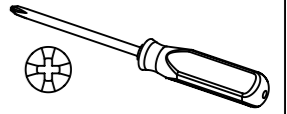
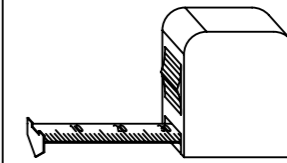
5,5x8

2x

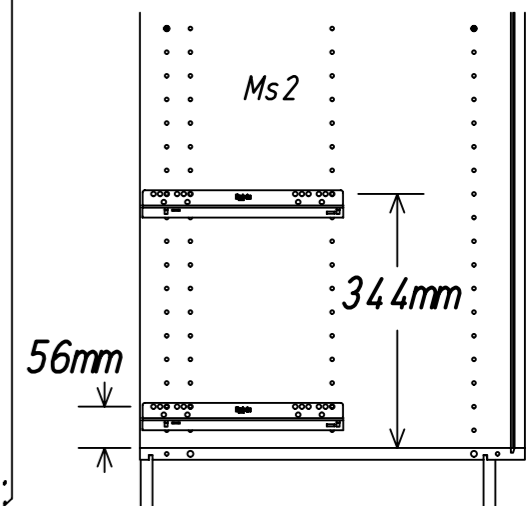
201



4x15



Ms2



Ms2

344mm

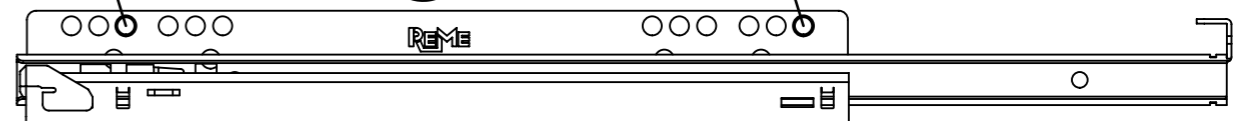
56mm

534

Uf1

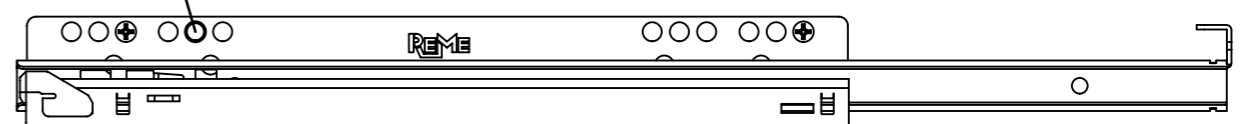
1.

534



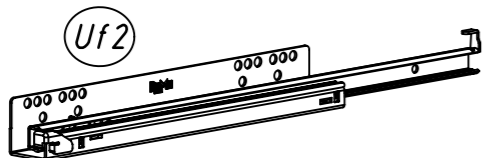
201

2.



24

4x



8x

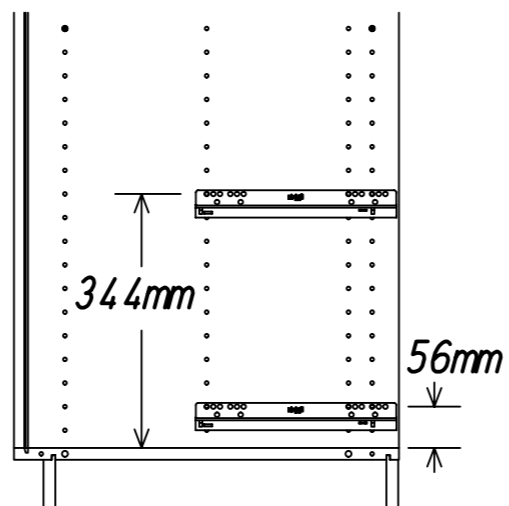
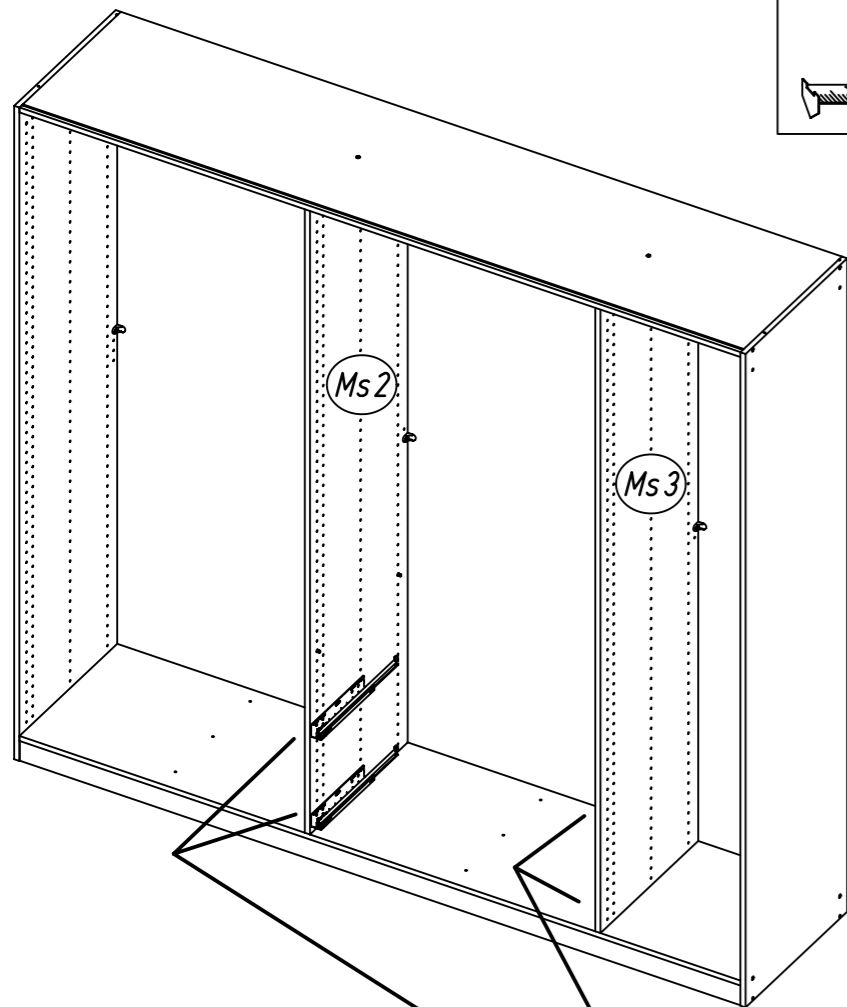
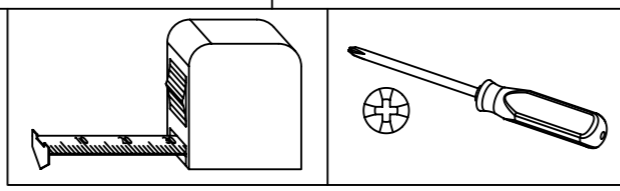
534

5,5x8

4x

201

4x15



534

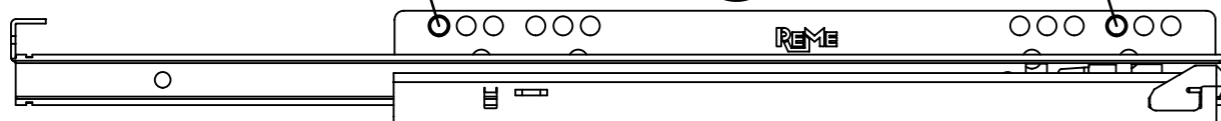


1.

534

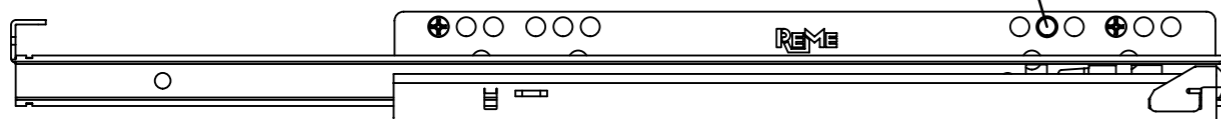


Uf2



2.

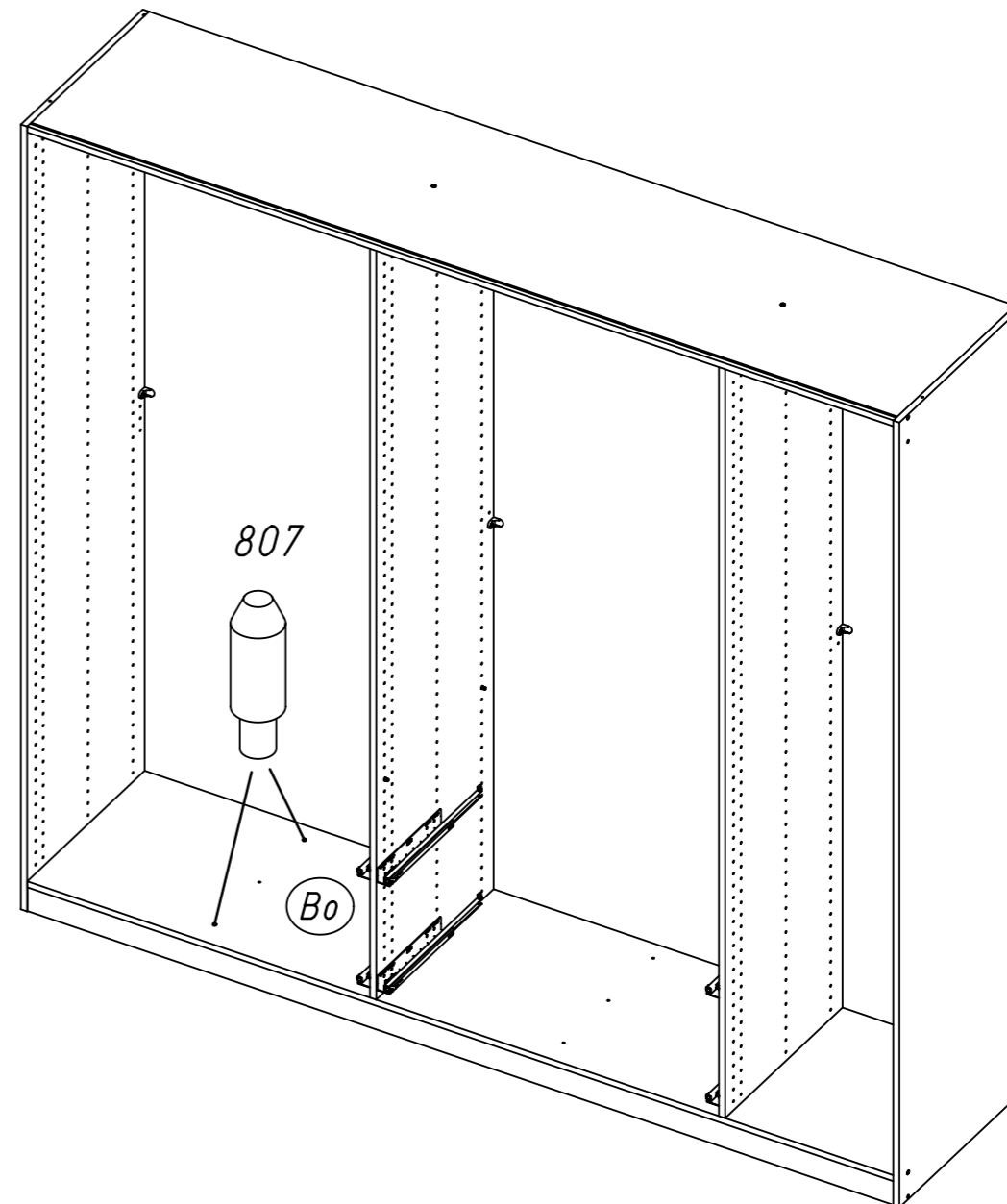
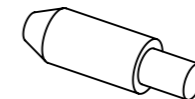
201



25

2x

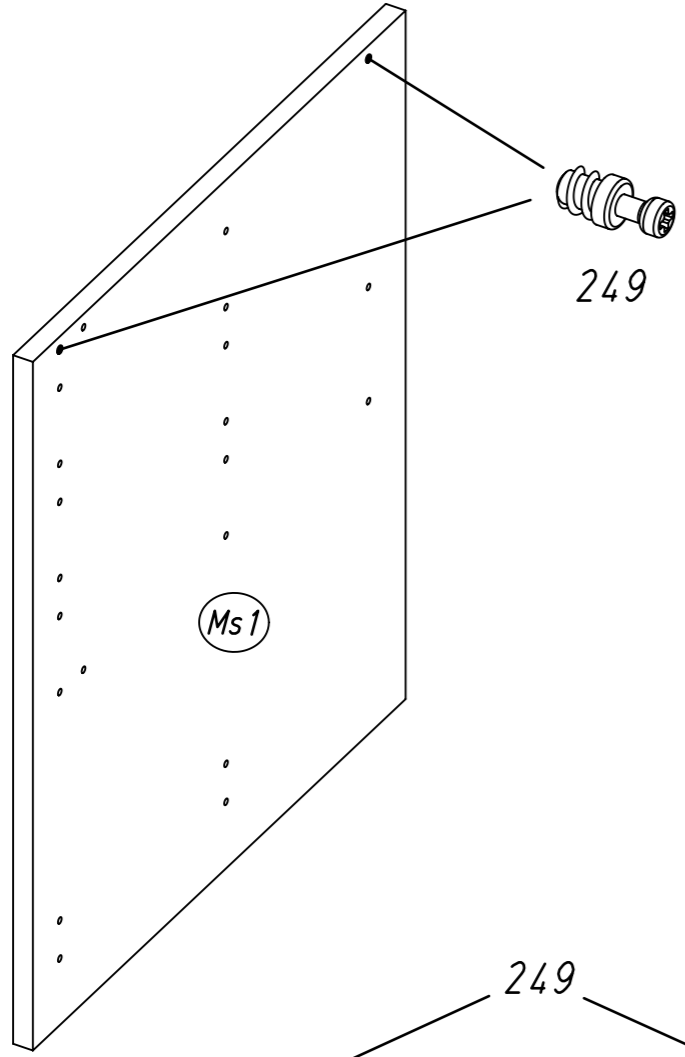
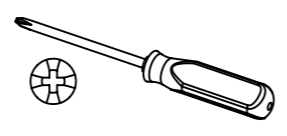
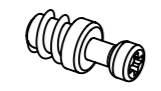
807



26

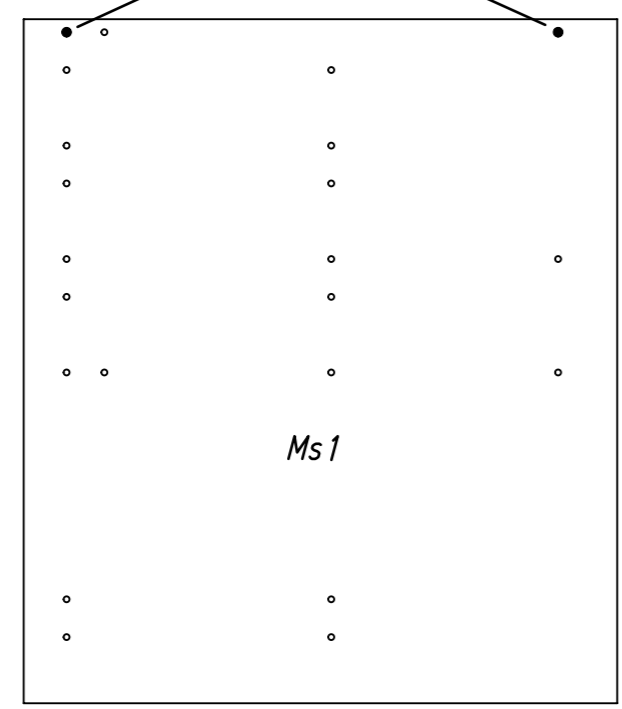
2x

249



249

Ms1



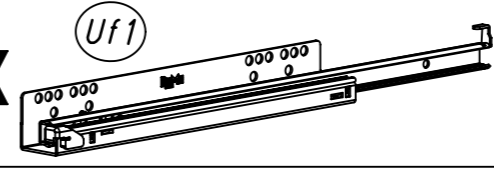
249

Ms1

27

2x

Uf1



4x

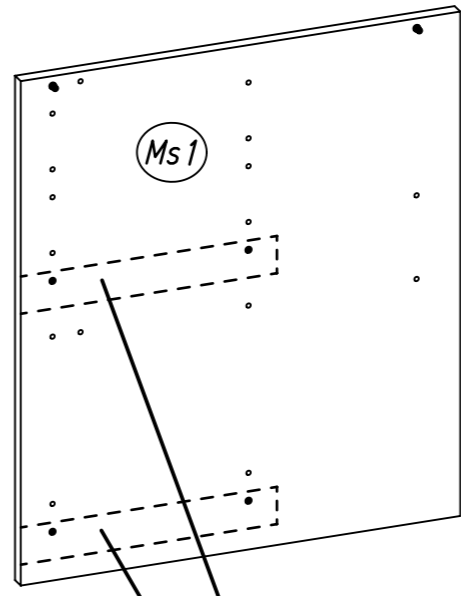
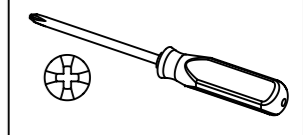
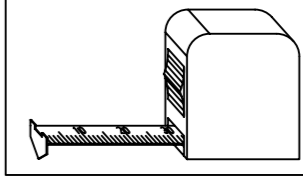
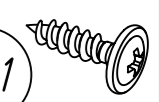
534

5,5x8

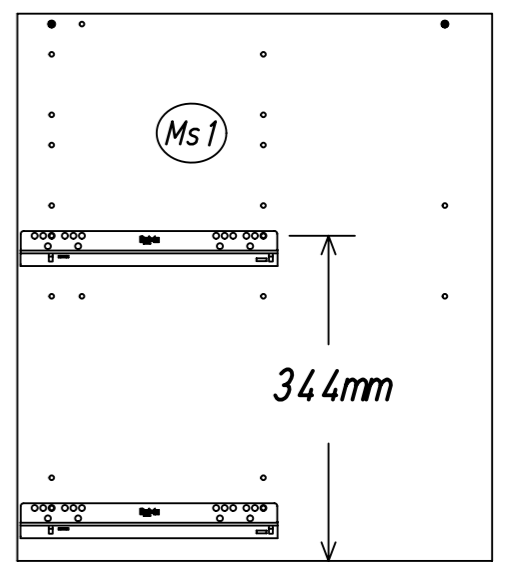
2x

201

4x15

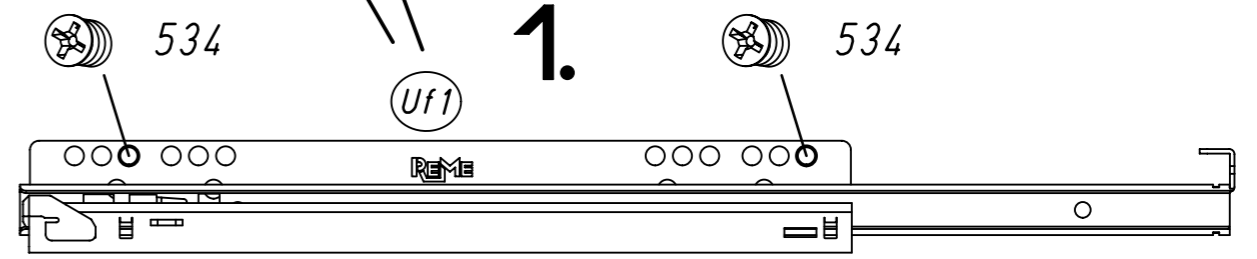


Ms1



56mm

344mm

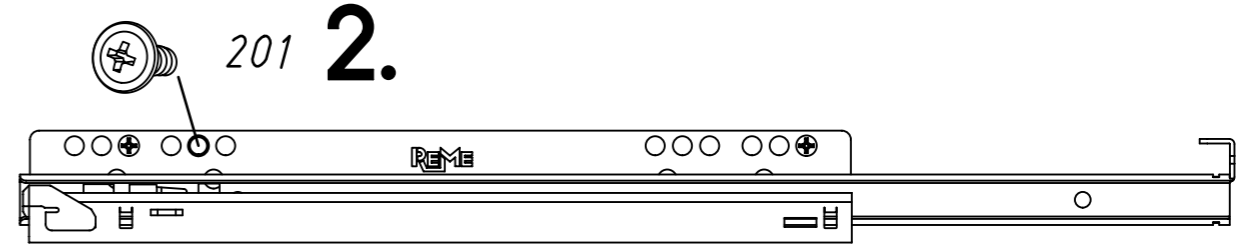


534

Uf1

1.

534



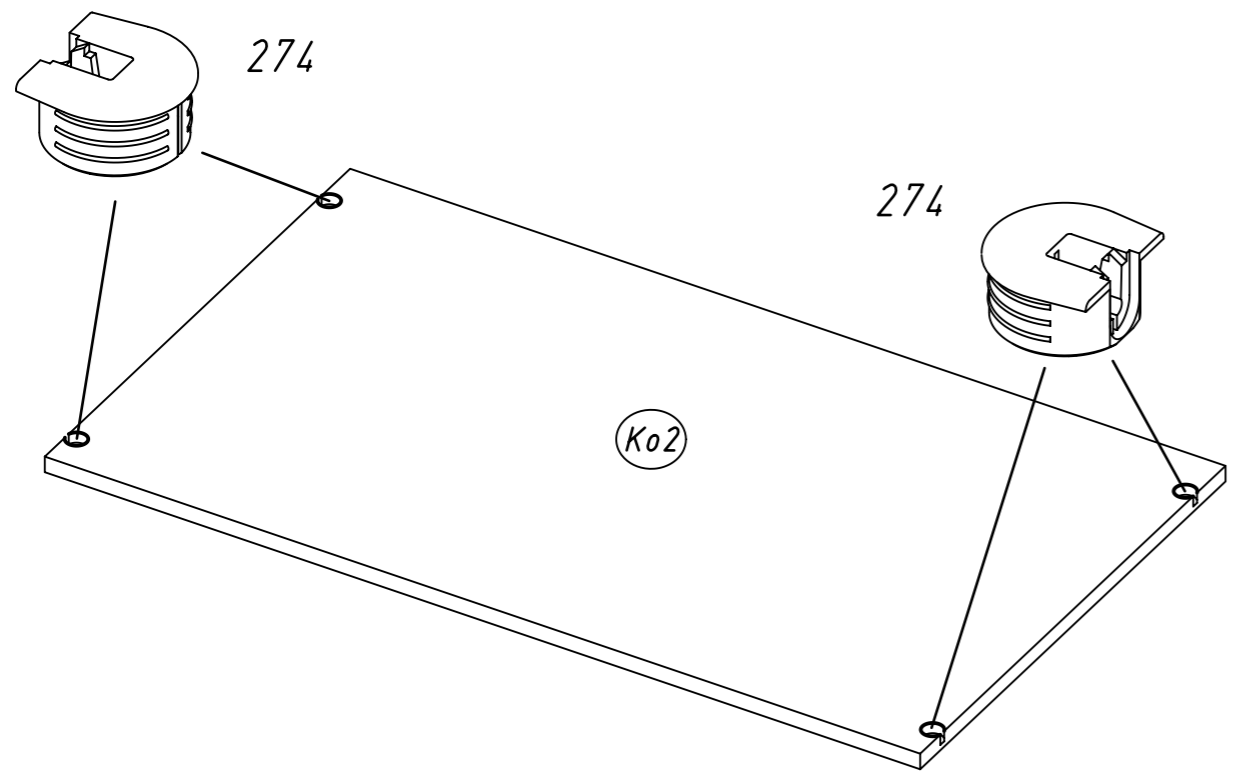
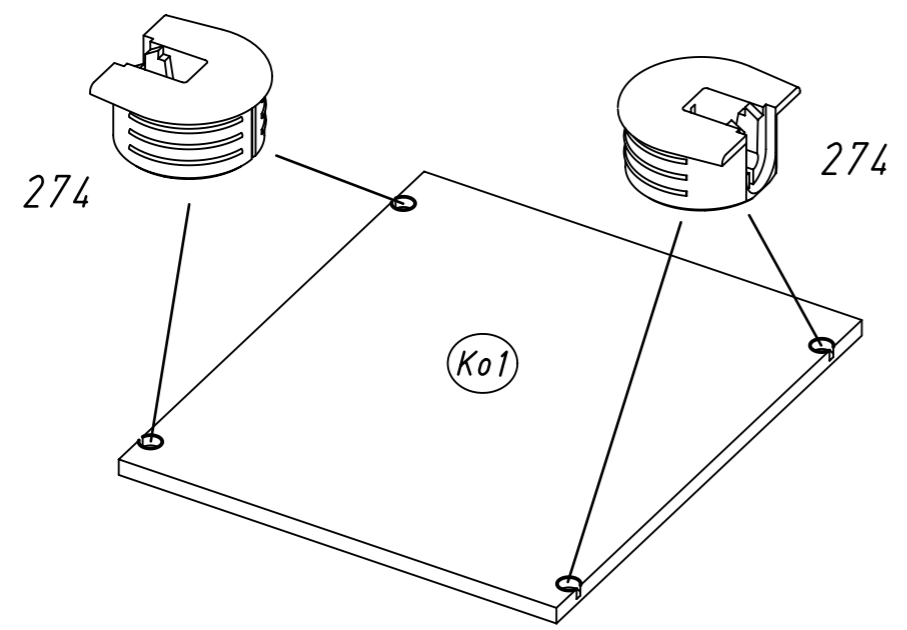
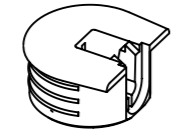
201

2.

28

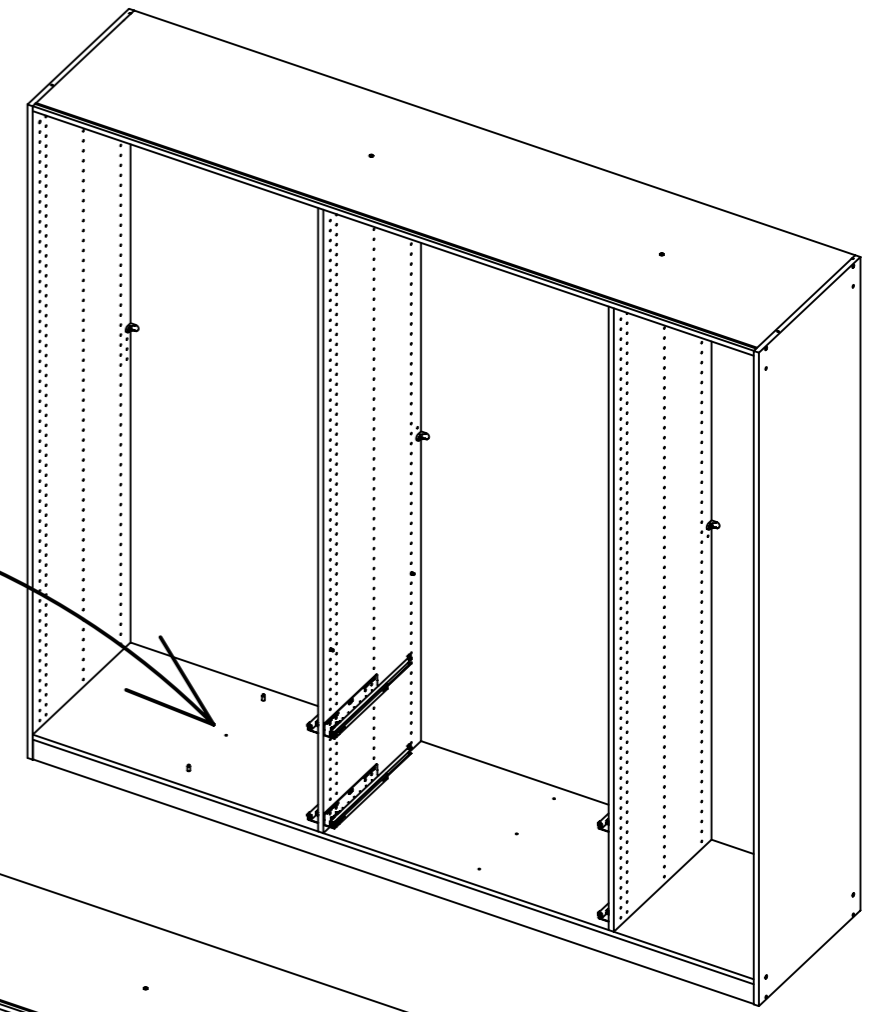
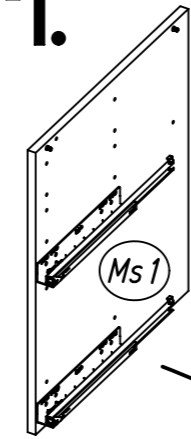
8x

274

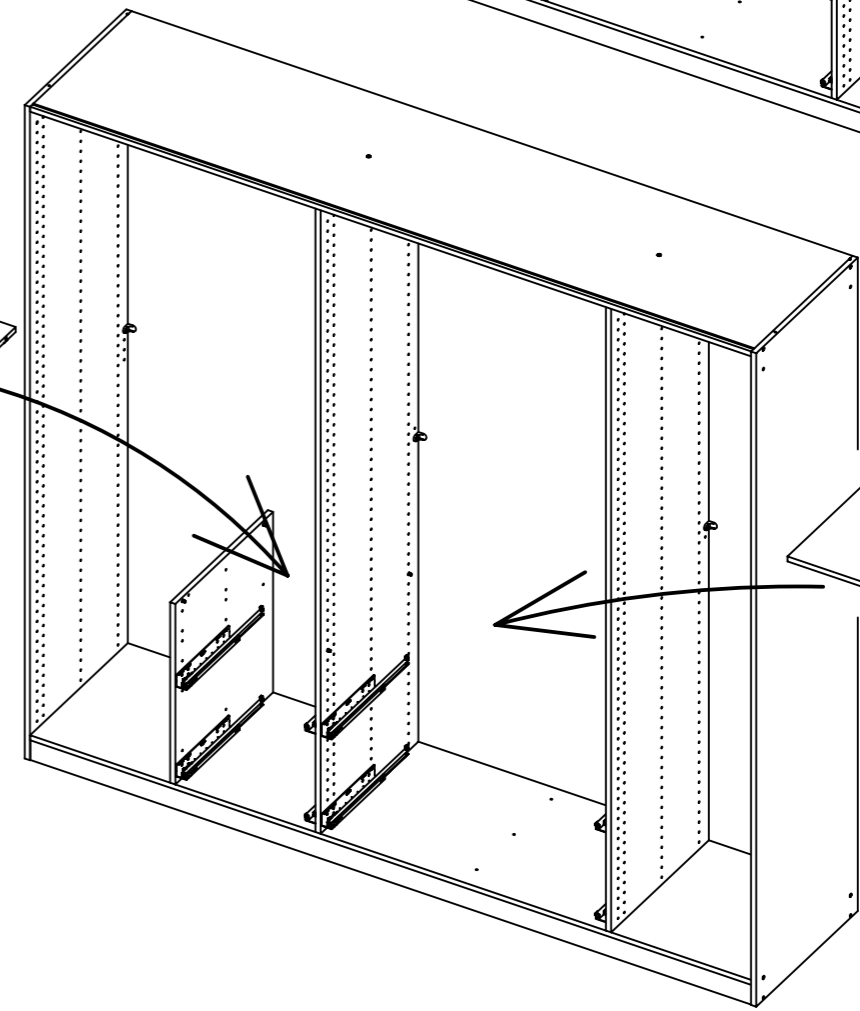
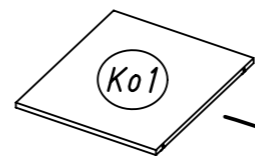


29

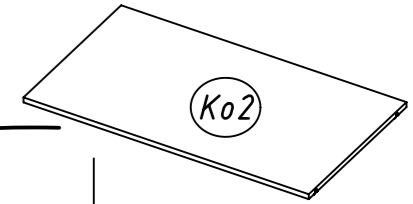
1.



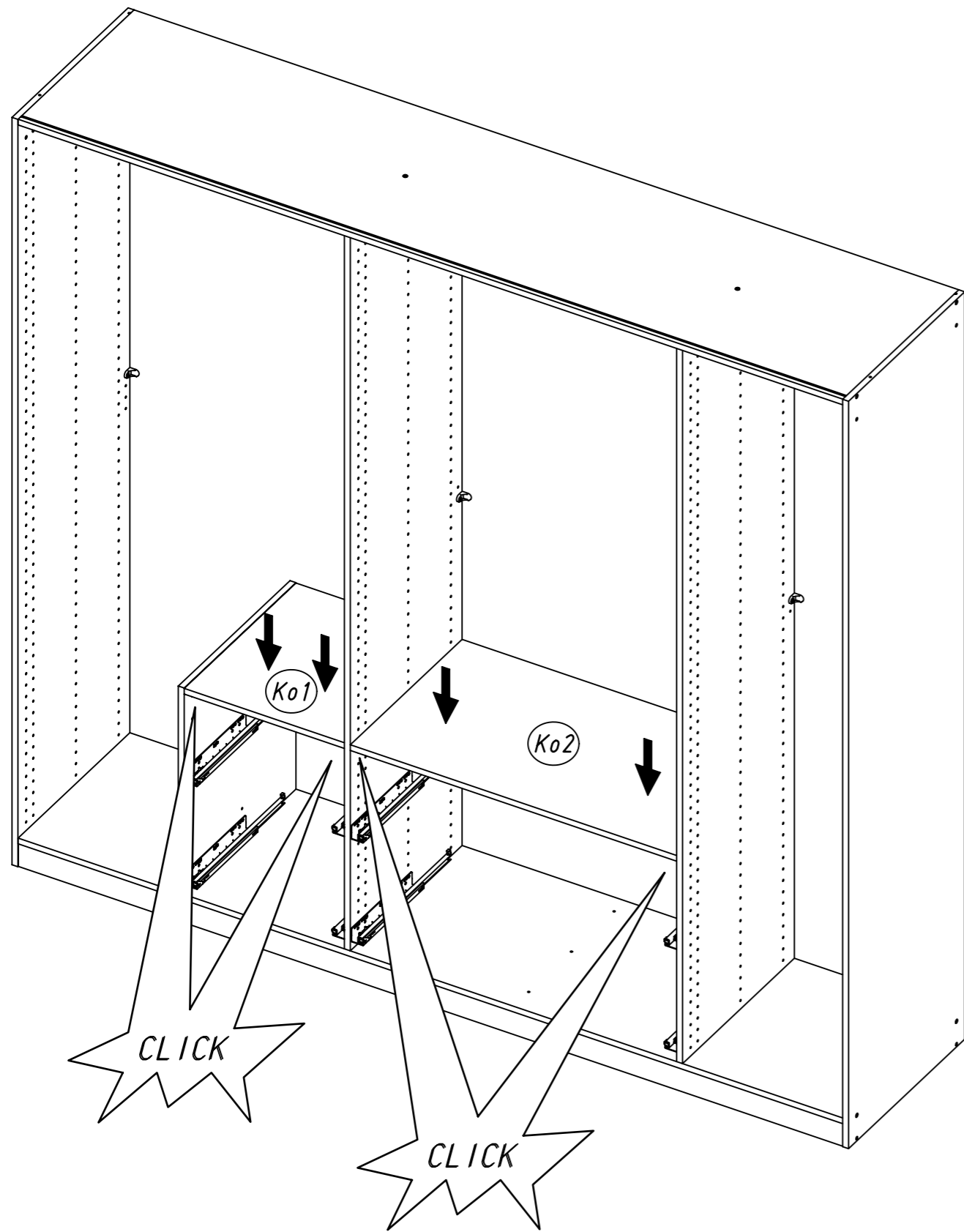
2.



3.

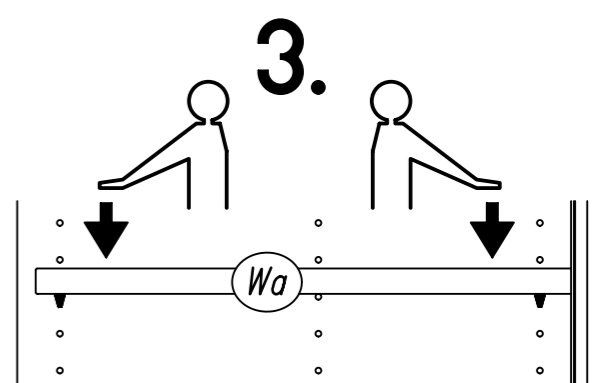
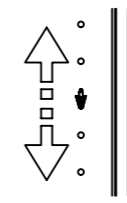
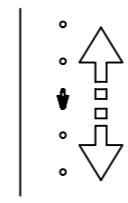
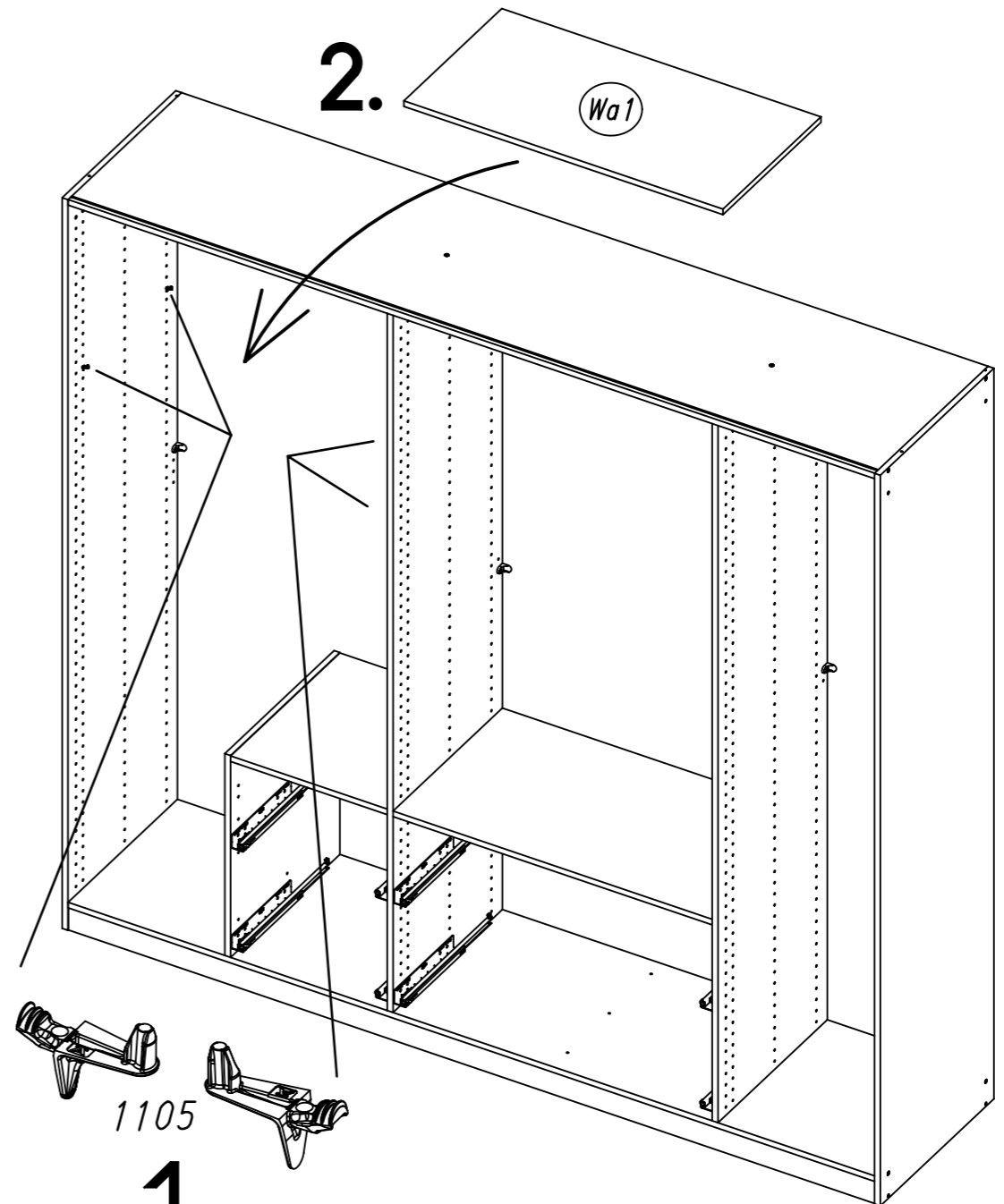


30



31

4x 1105

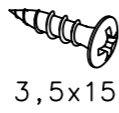


32

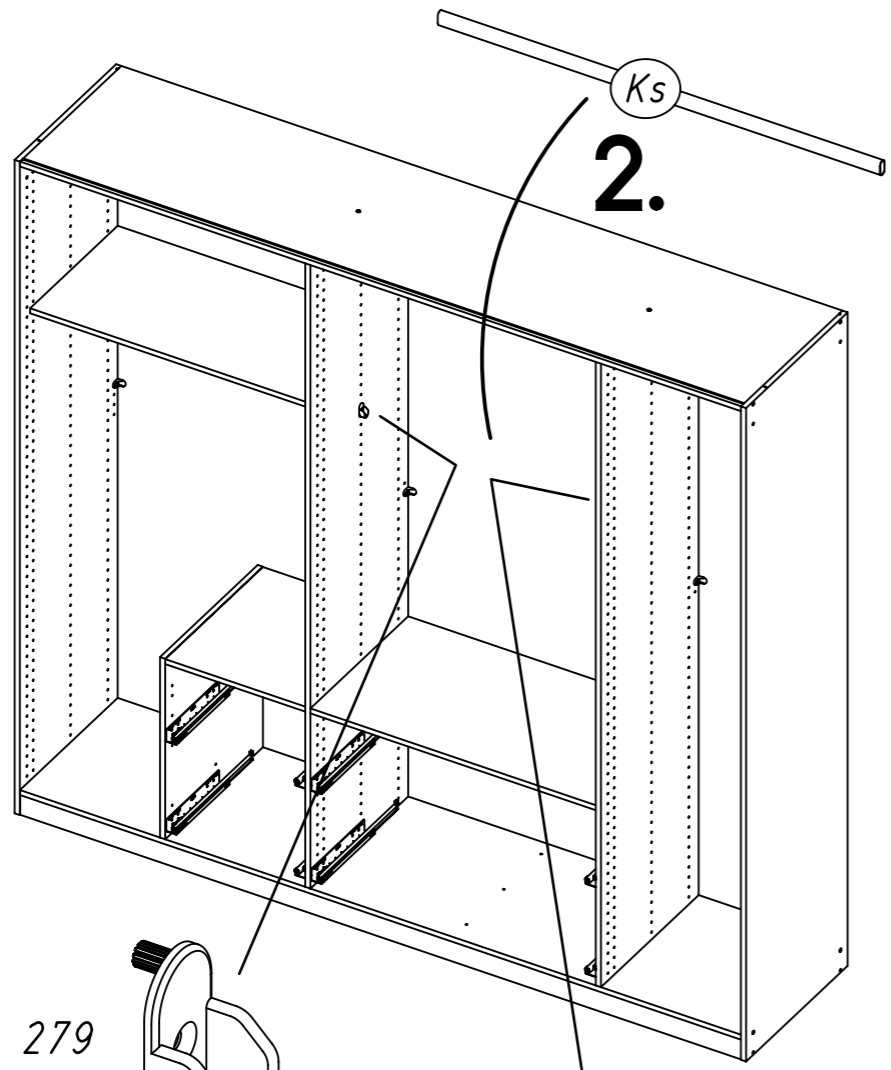
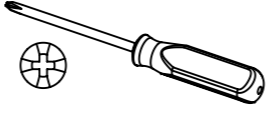
2x 279



2x 205

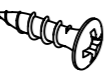


3,5x15



279

1.



205

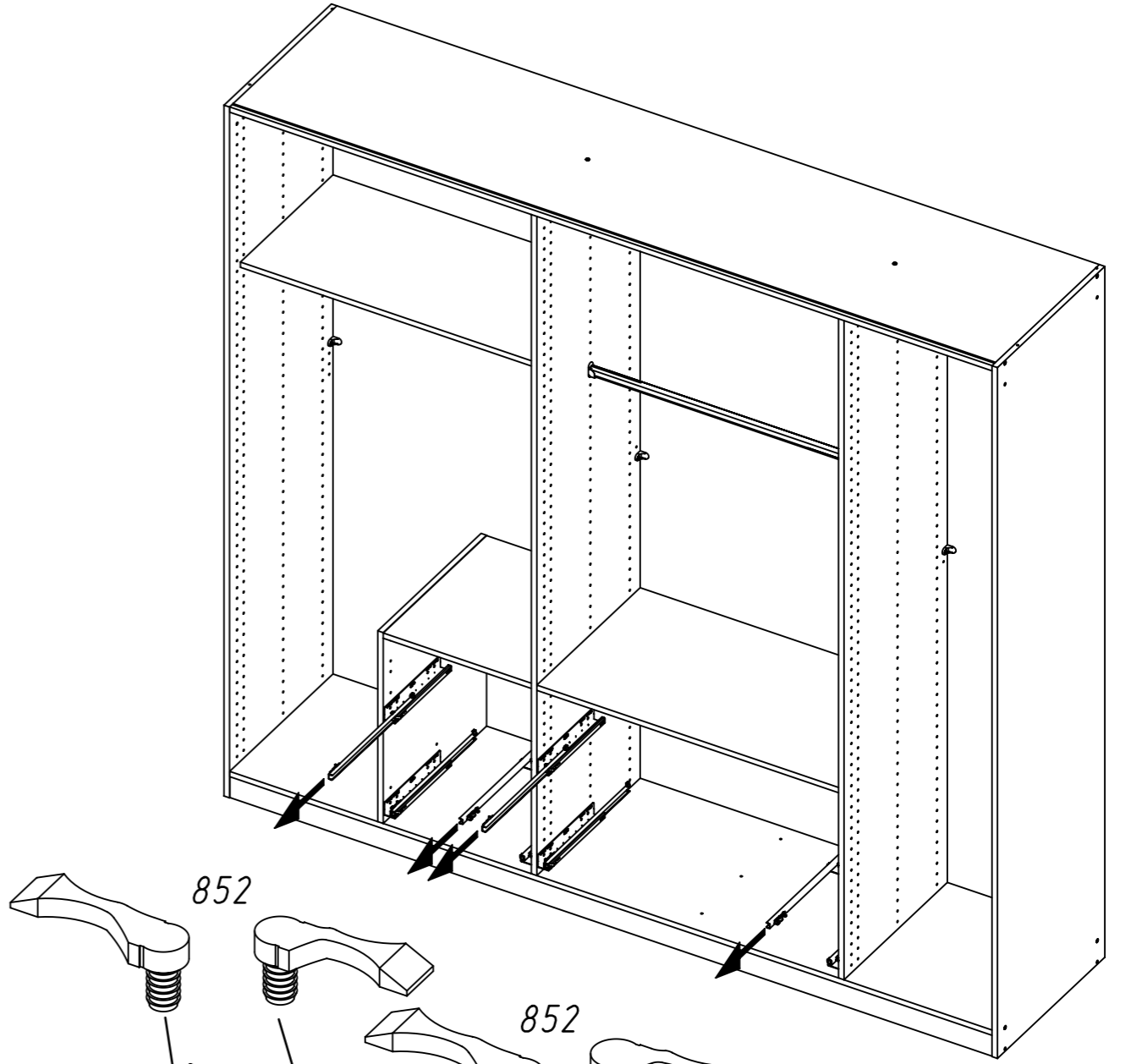
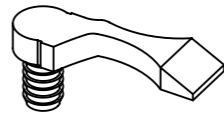
279

279



33

4x 852



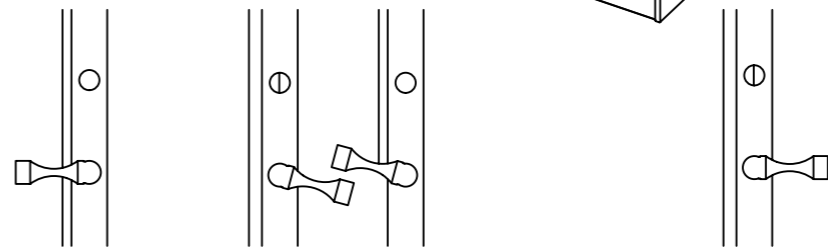
852

852

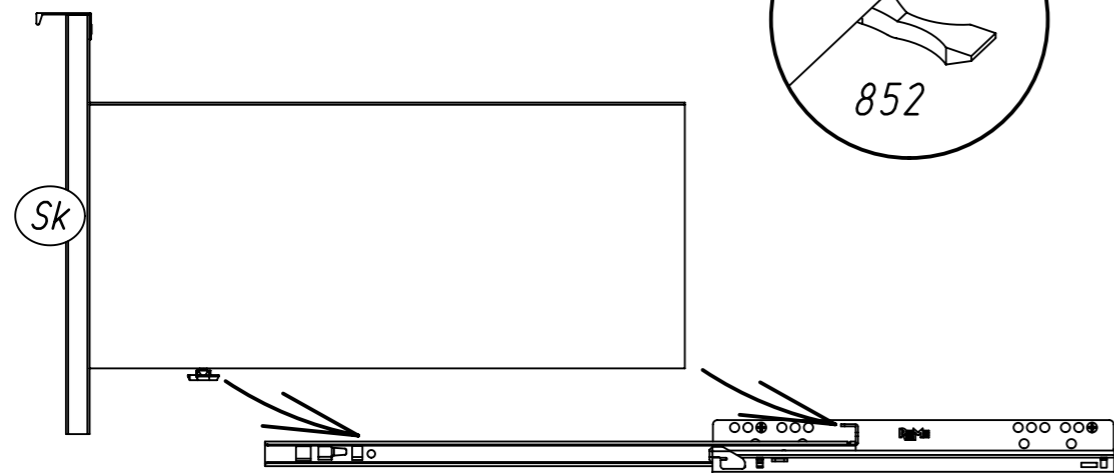
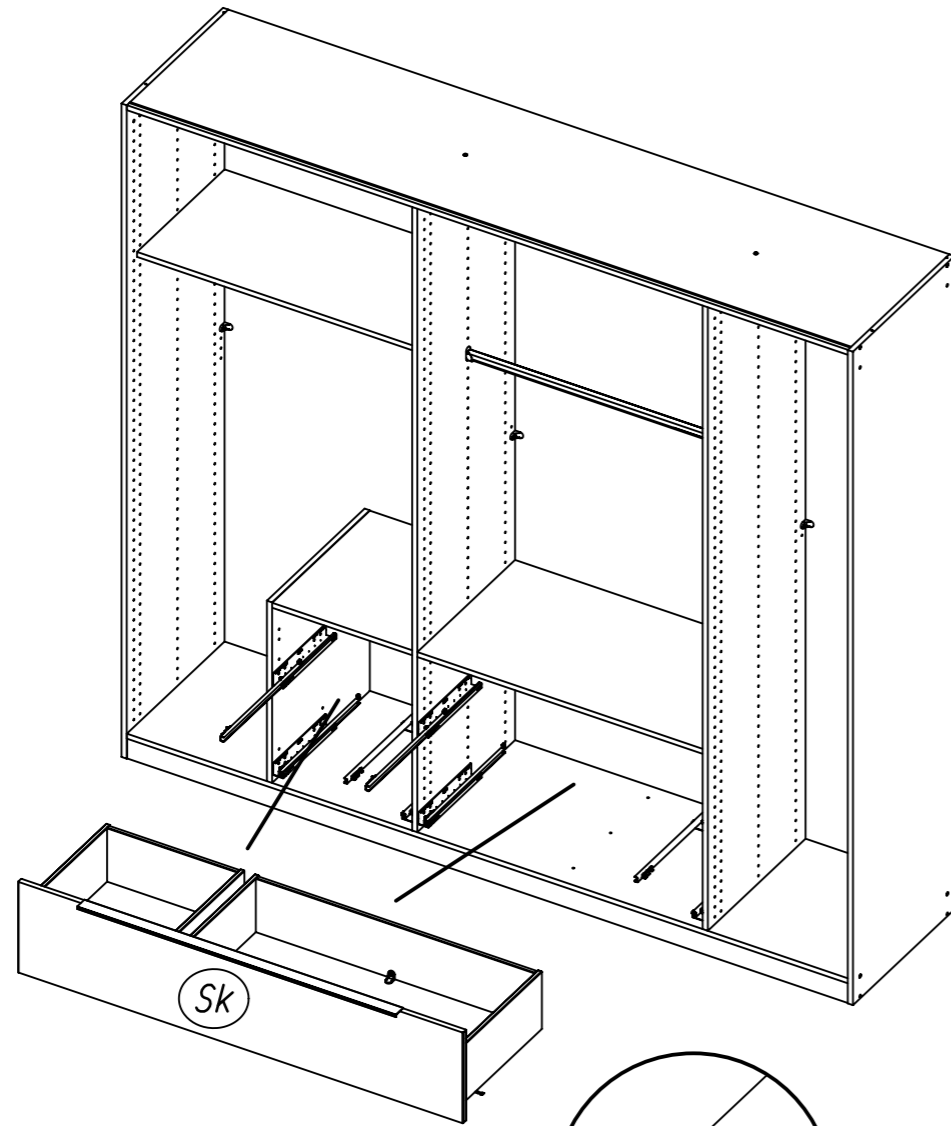
852

852

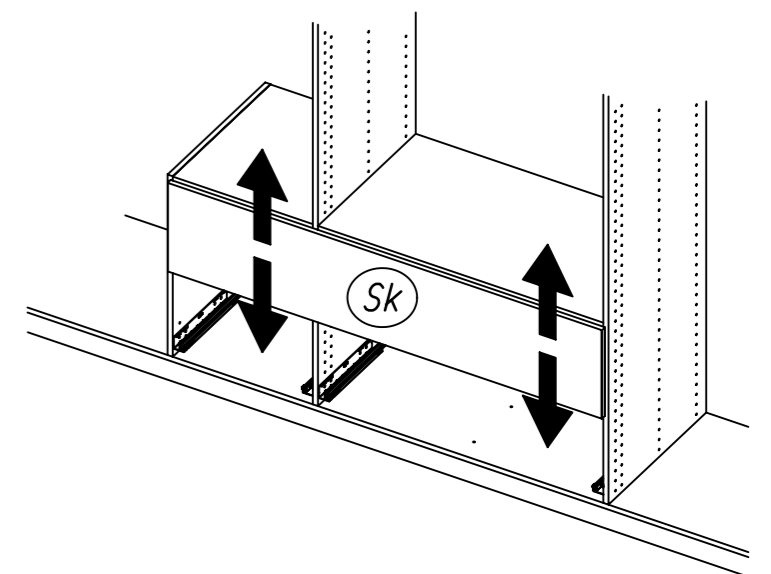
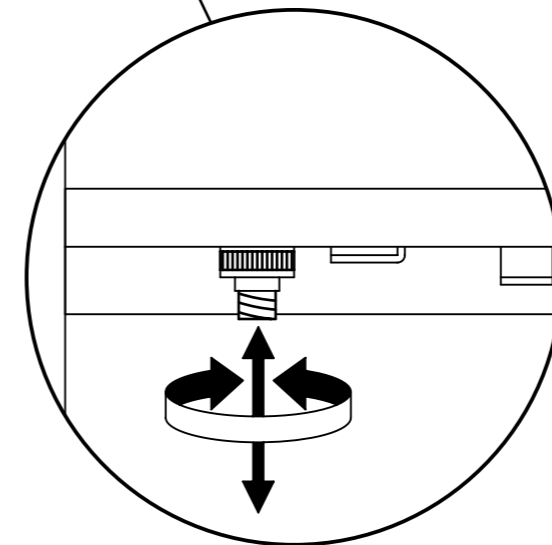
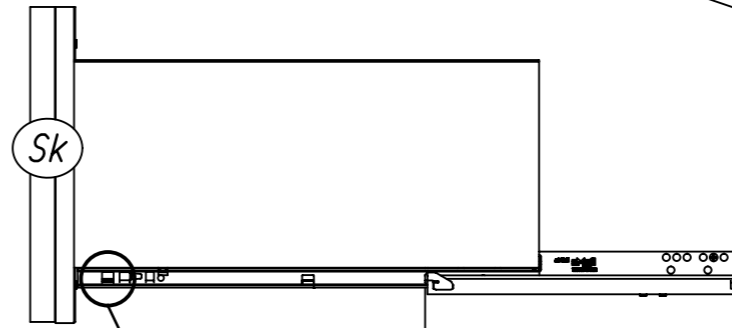
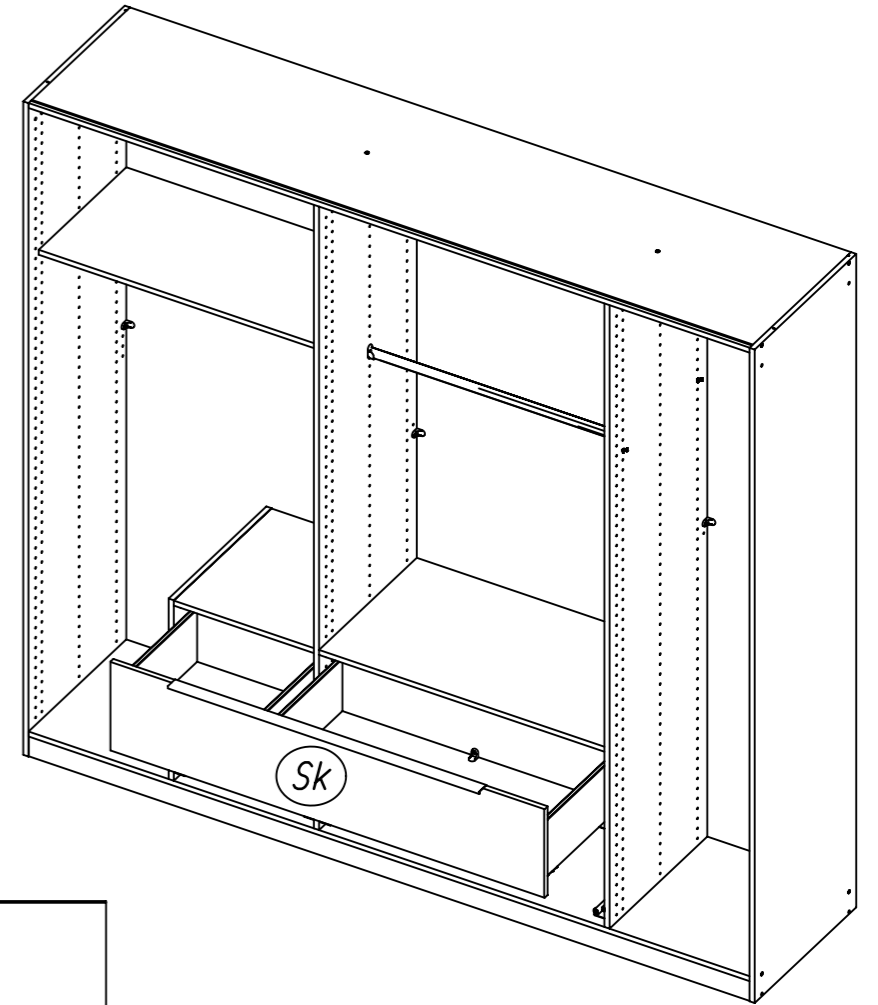
Sk



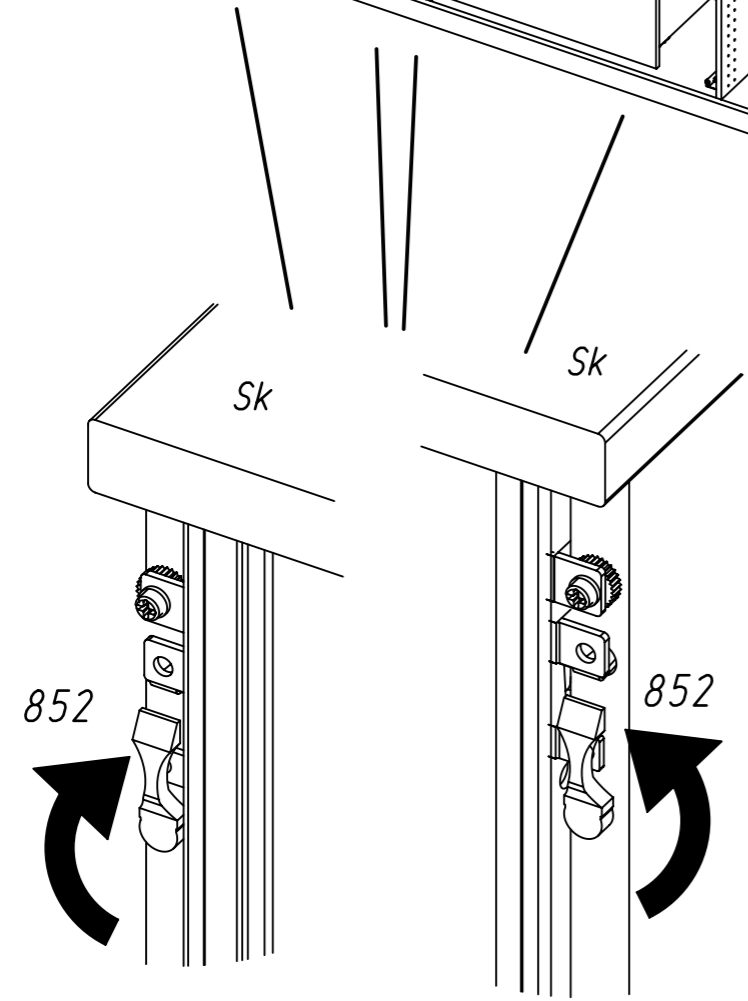
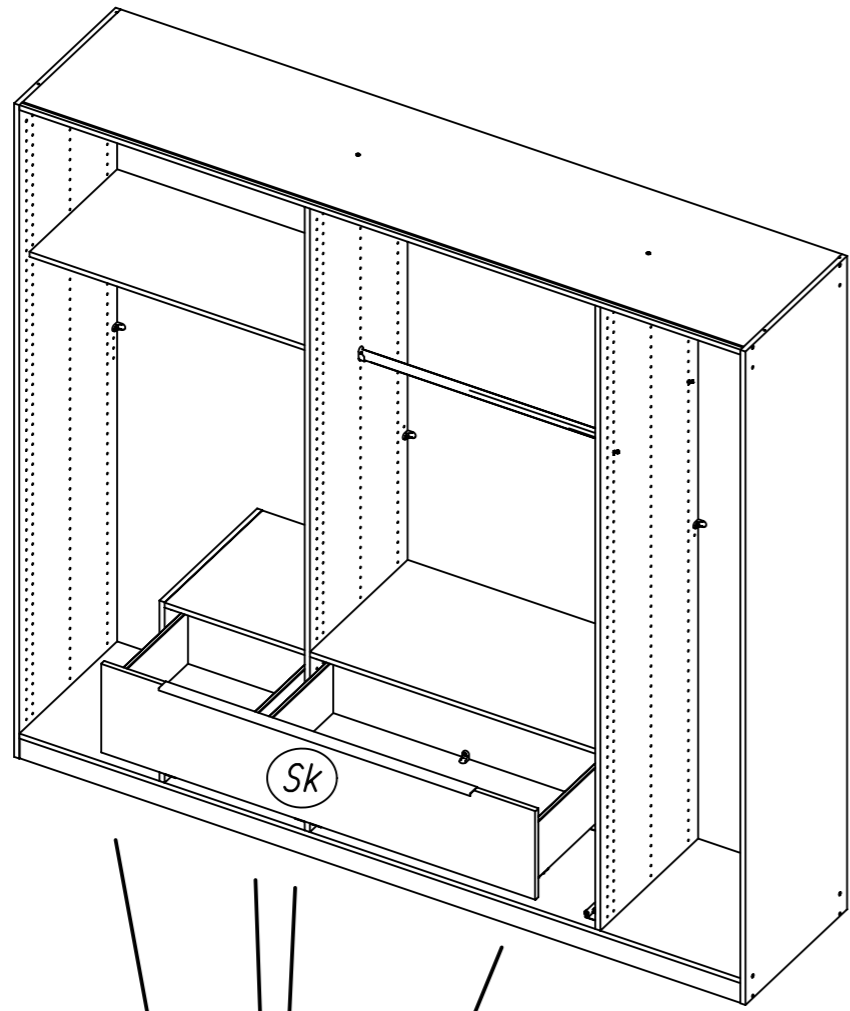
34



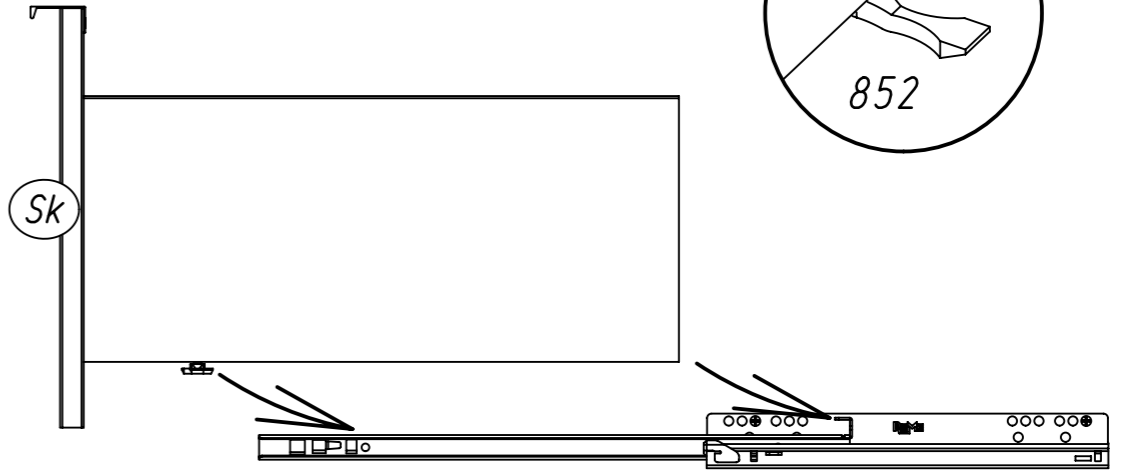
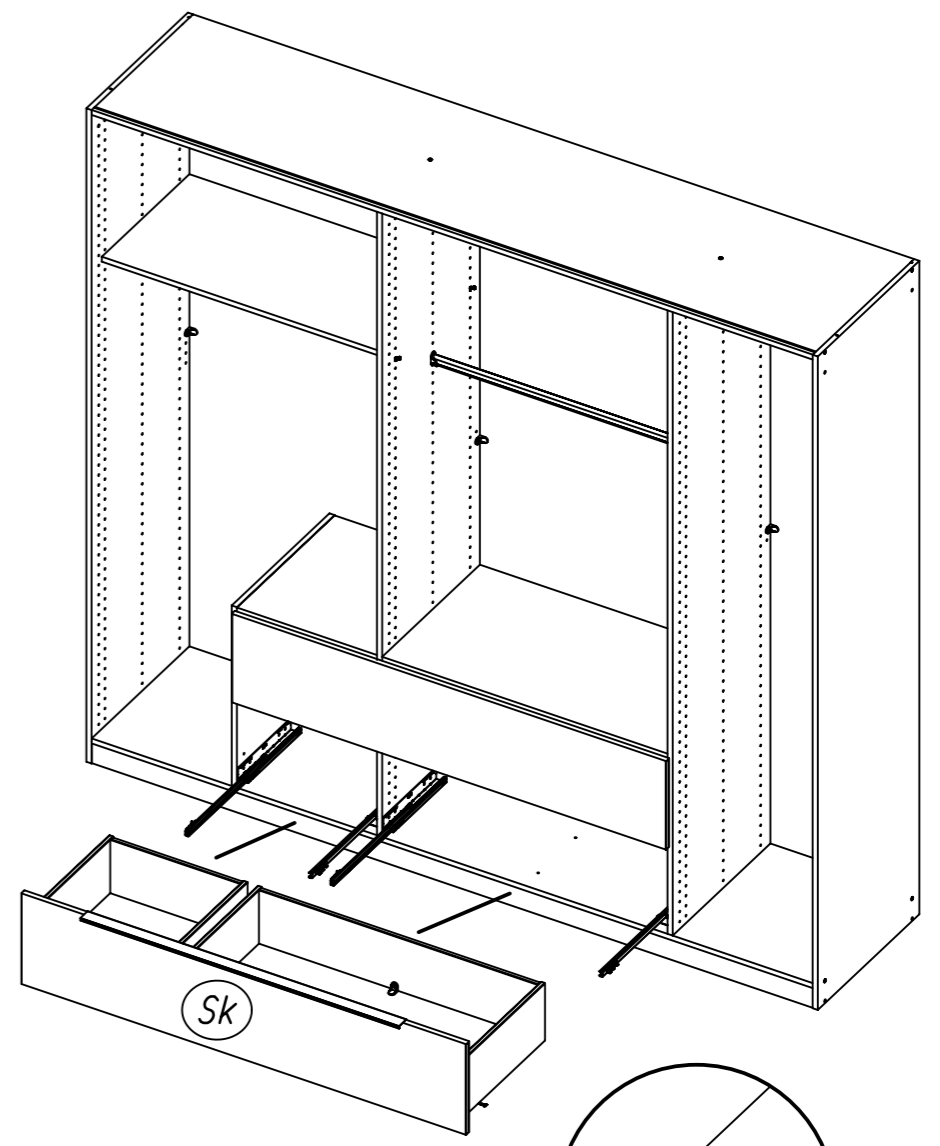
35



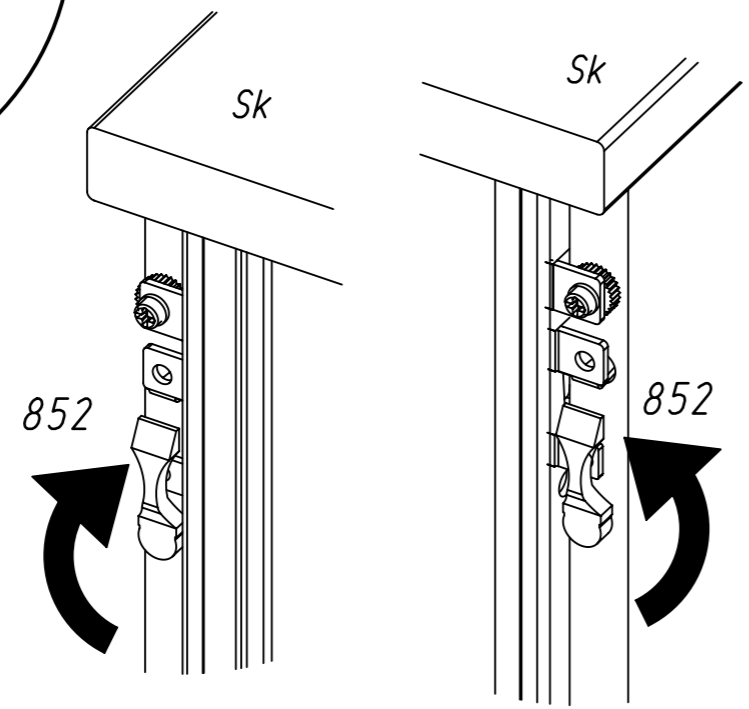
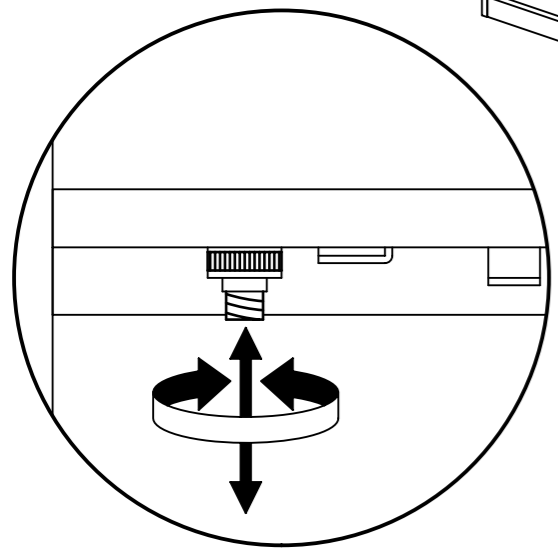
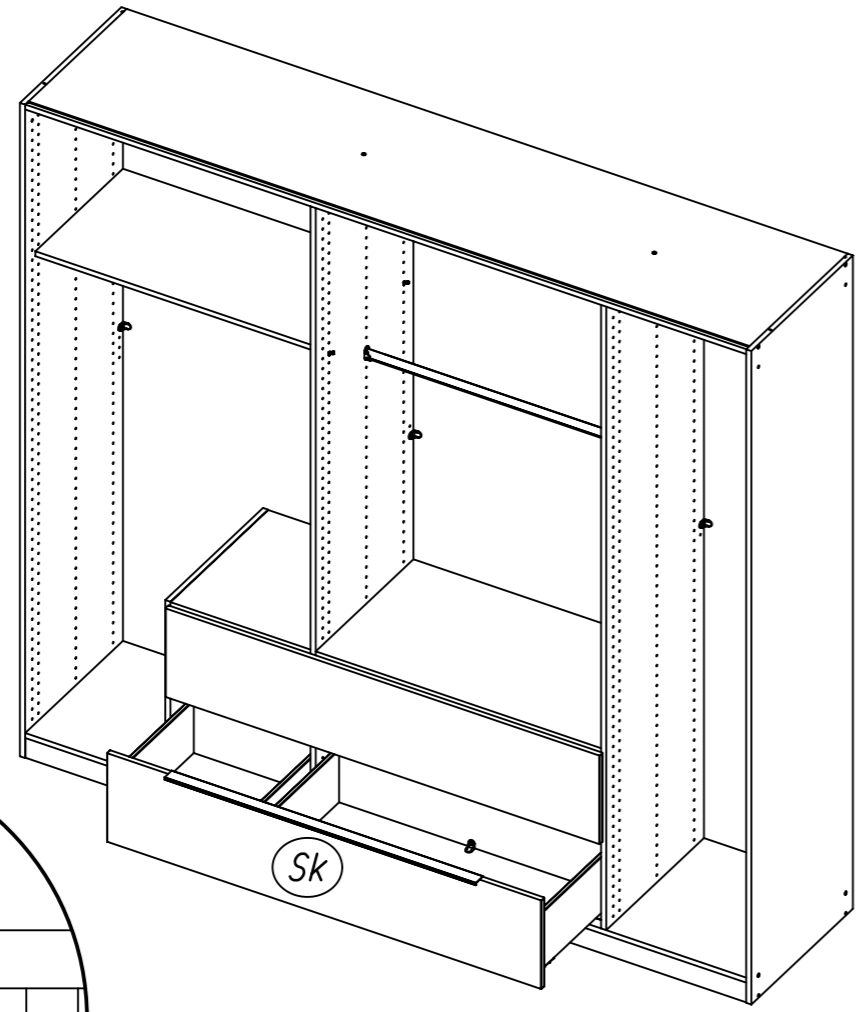
36



37

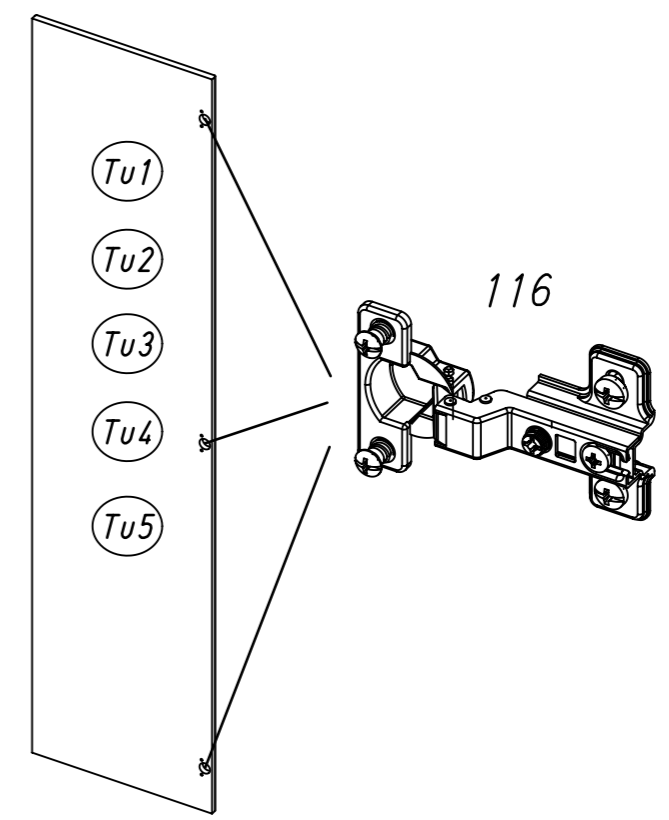
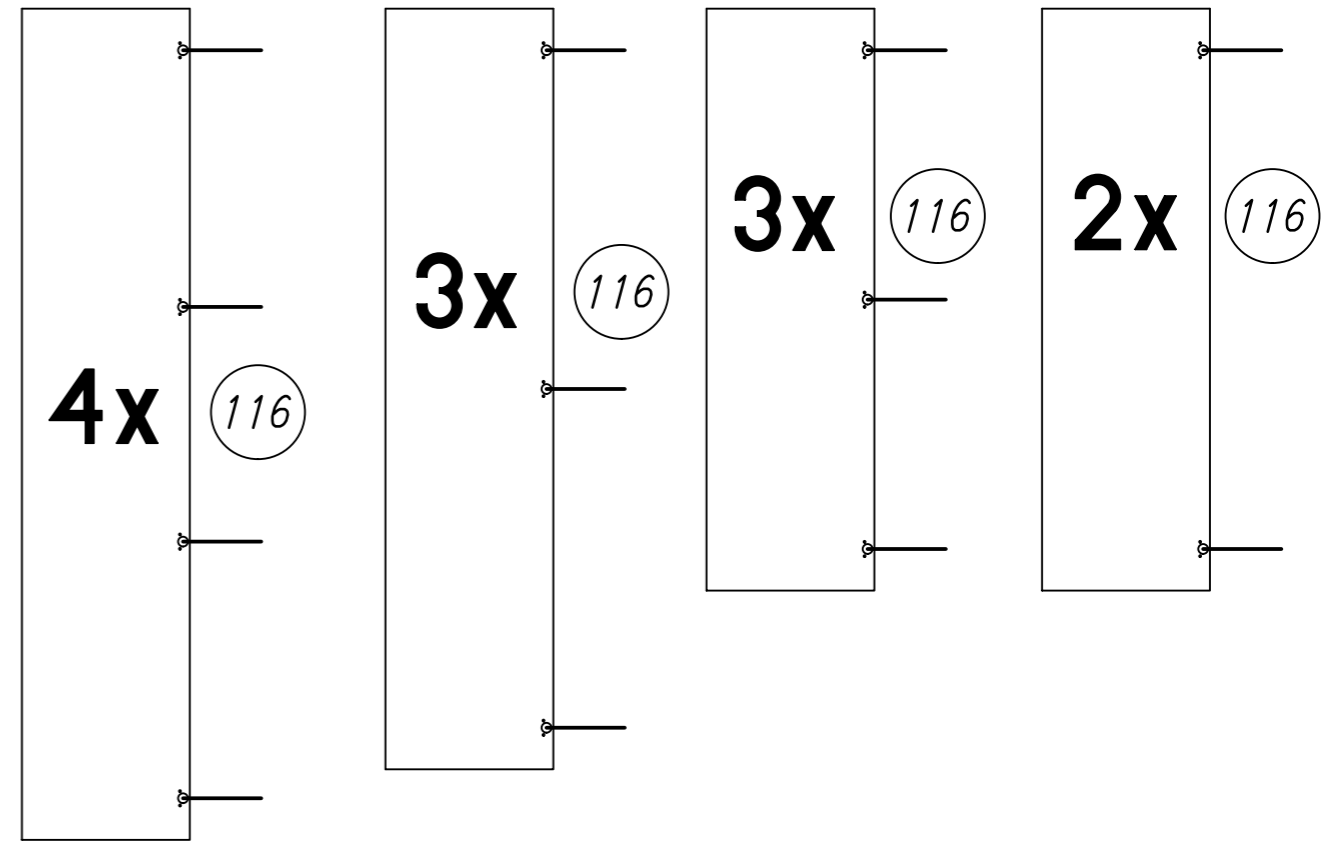
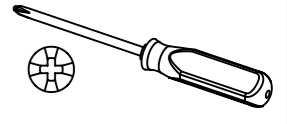
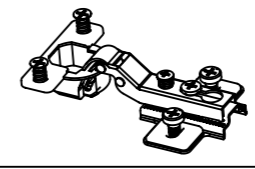


38

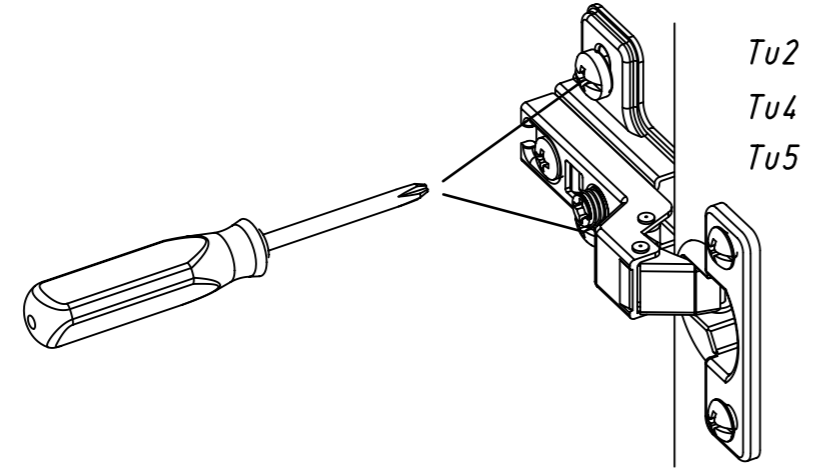
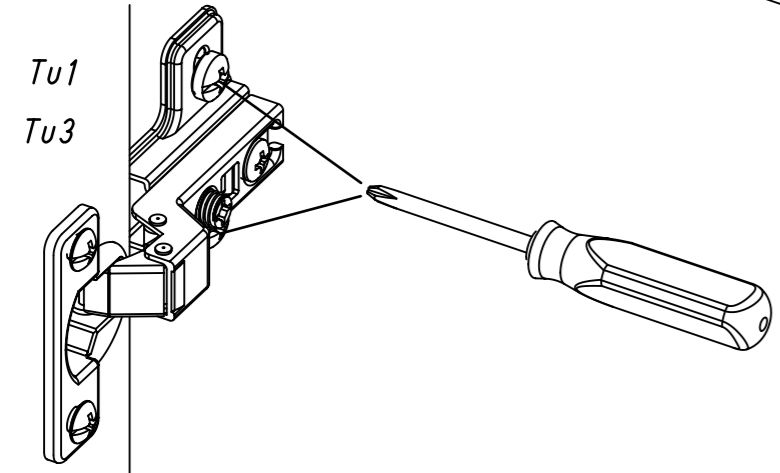
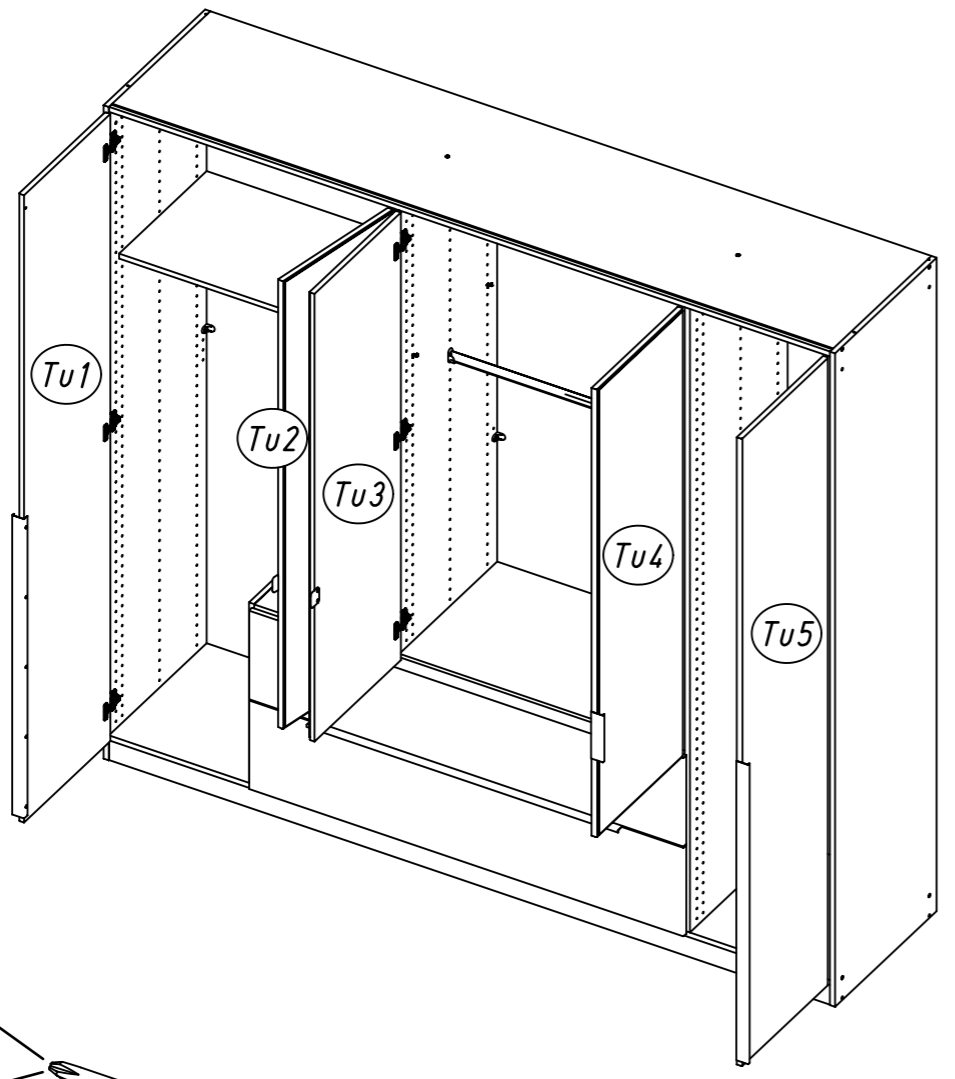
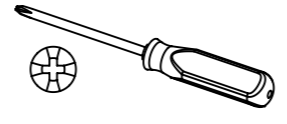


39

116

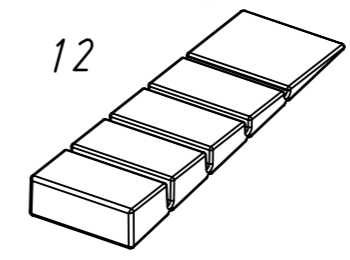
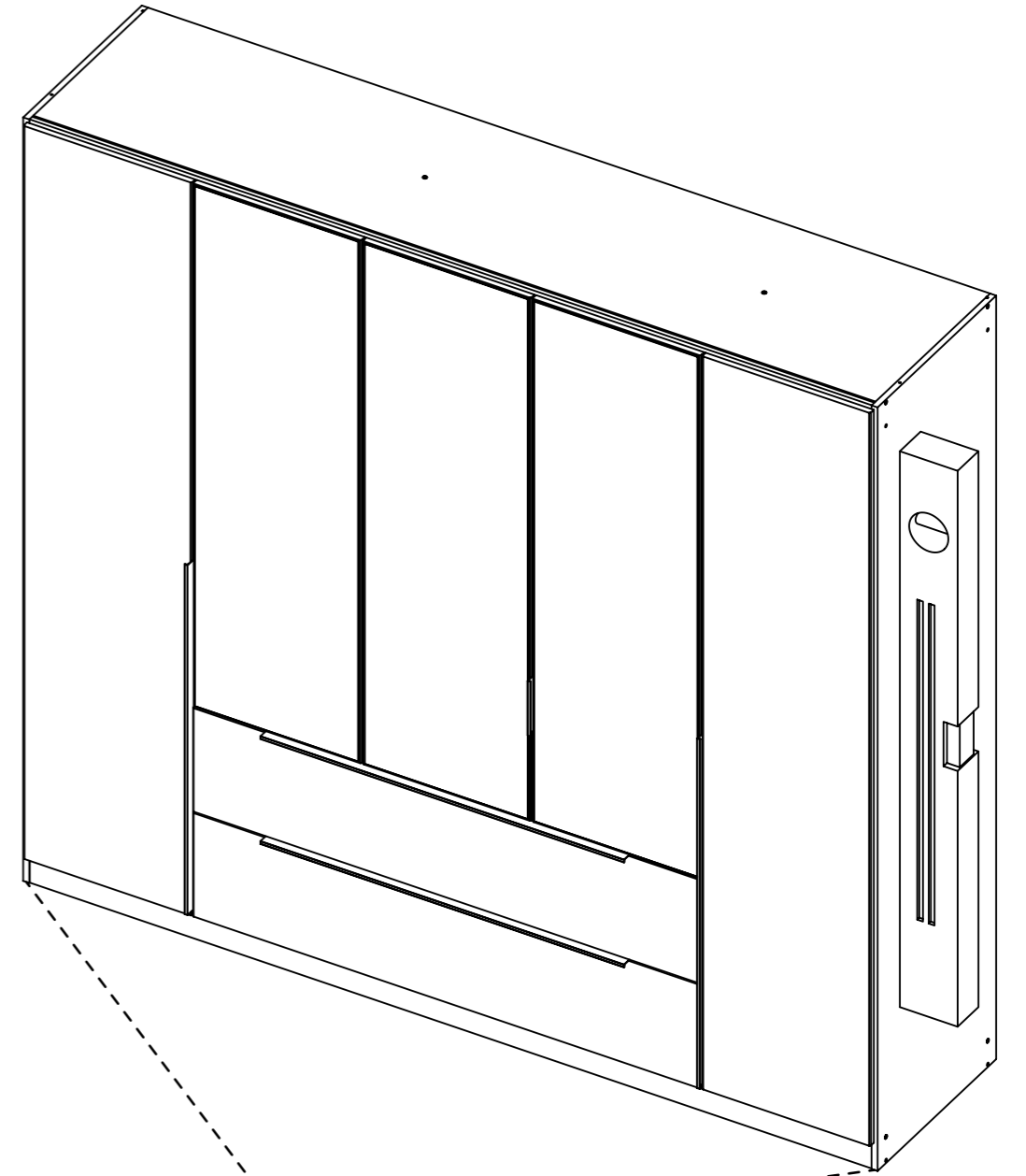
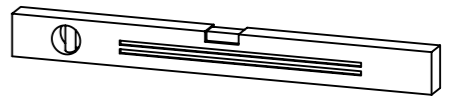
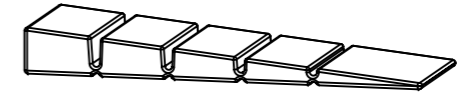


40

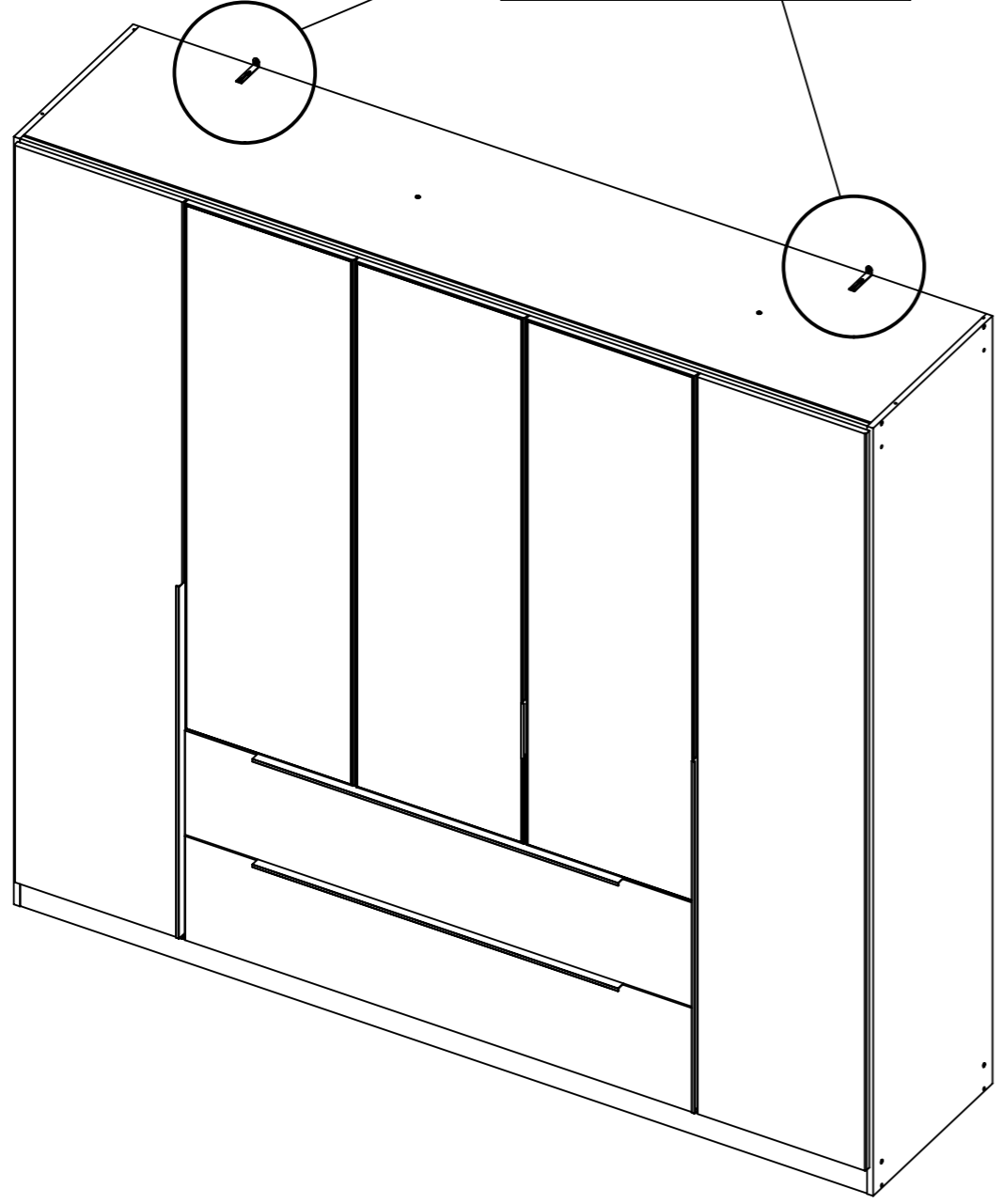
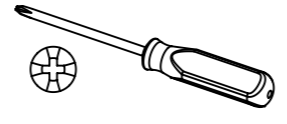


41

2x 12

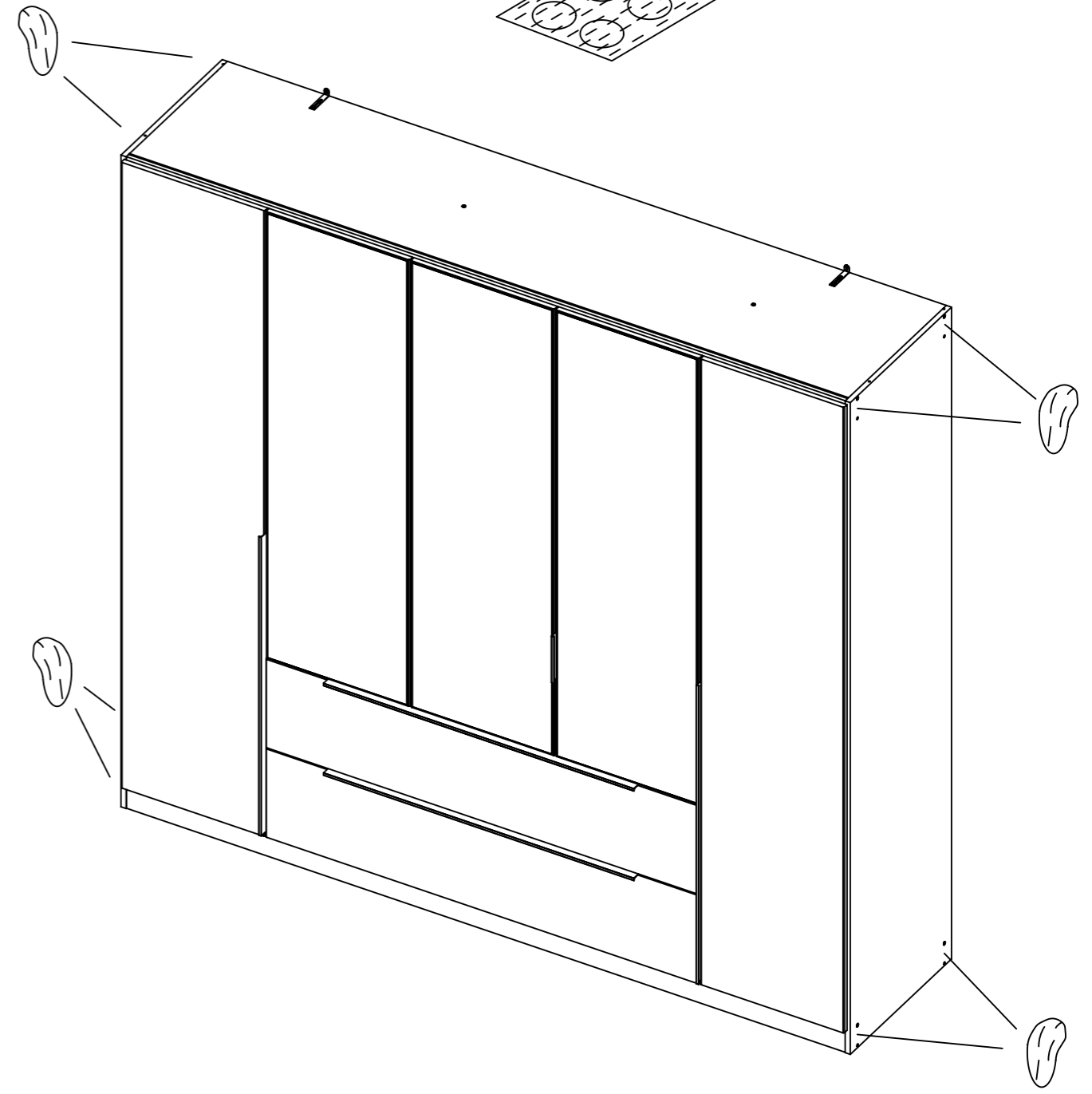
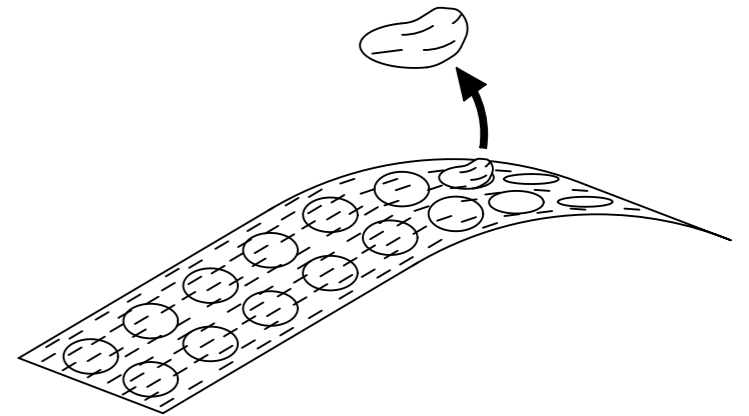
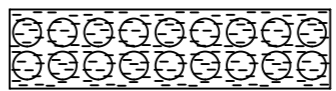


42



43

ABD-FOLIE
147x46



44

