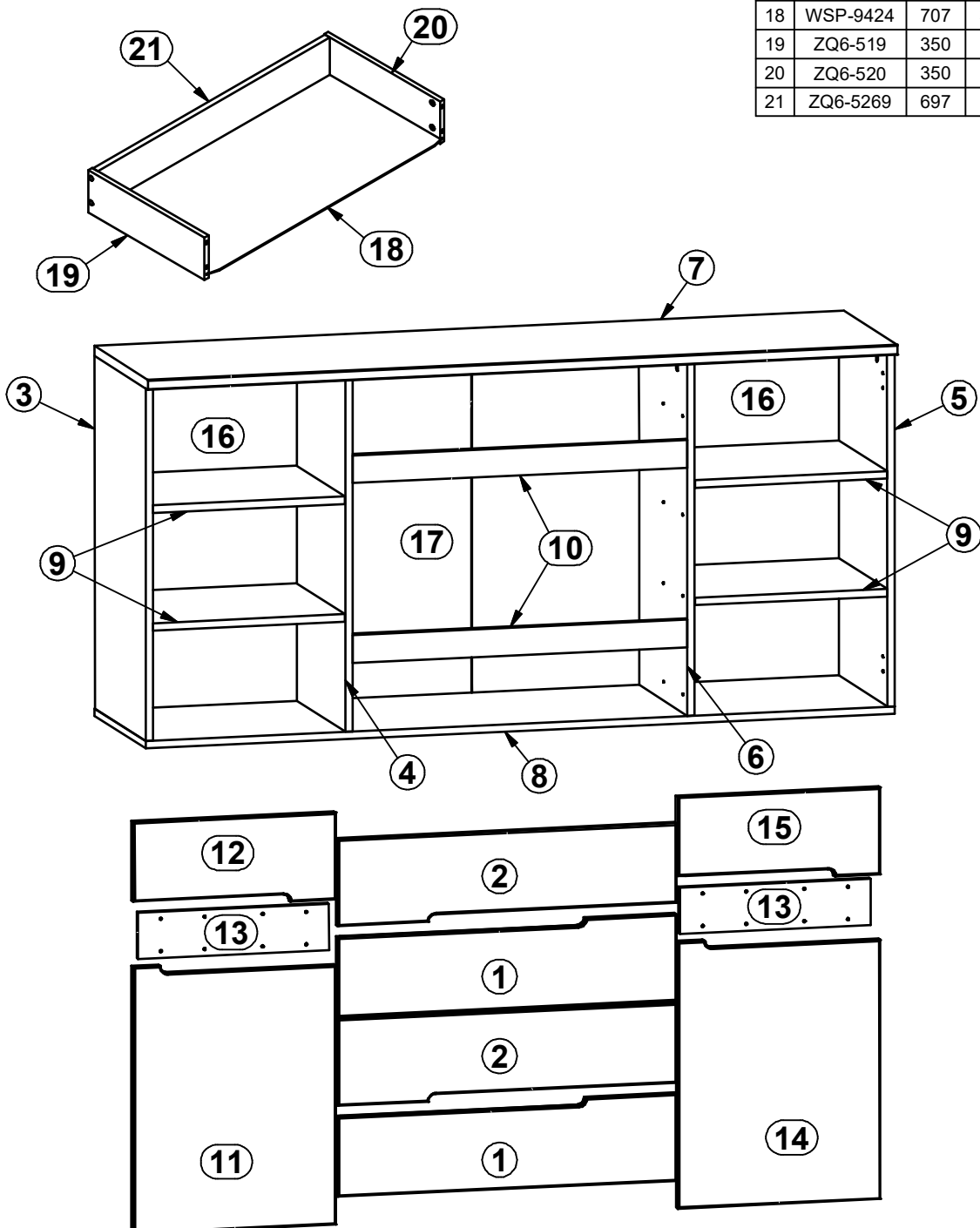
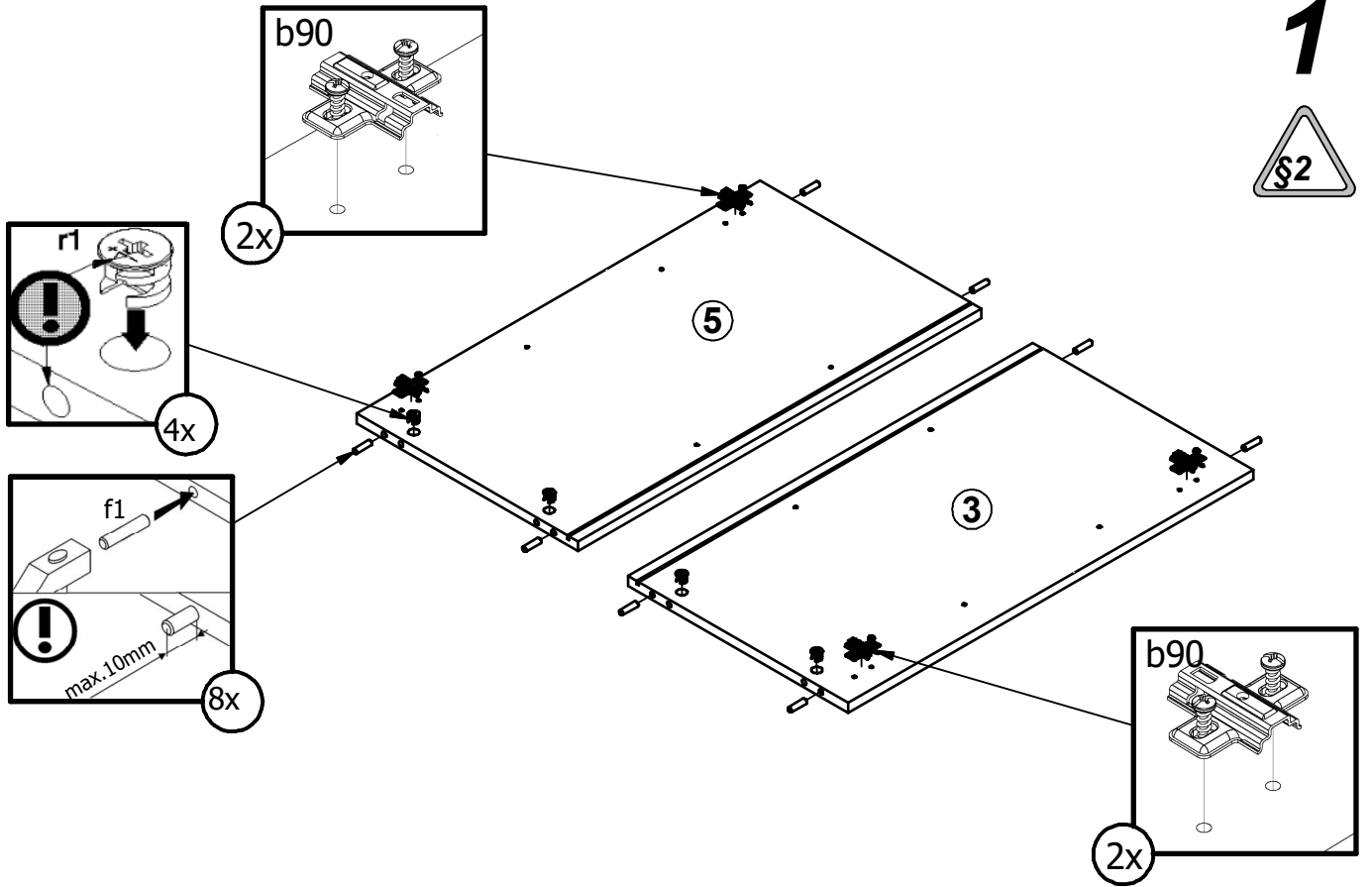


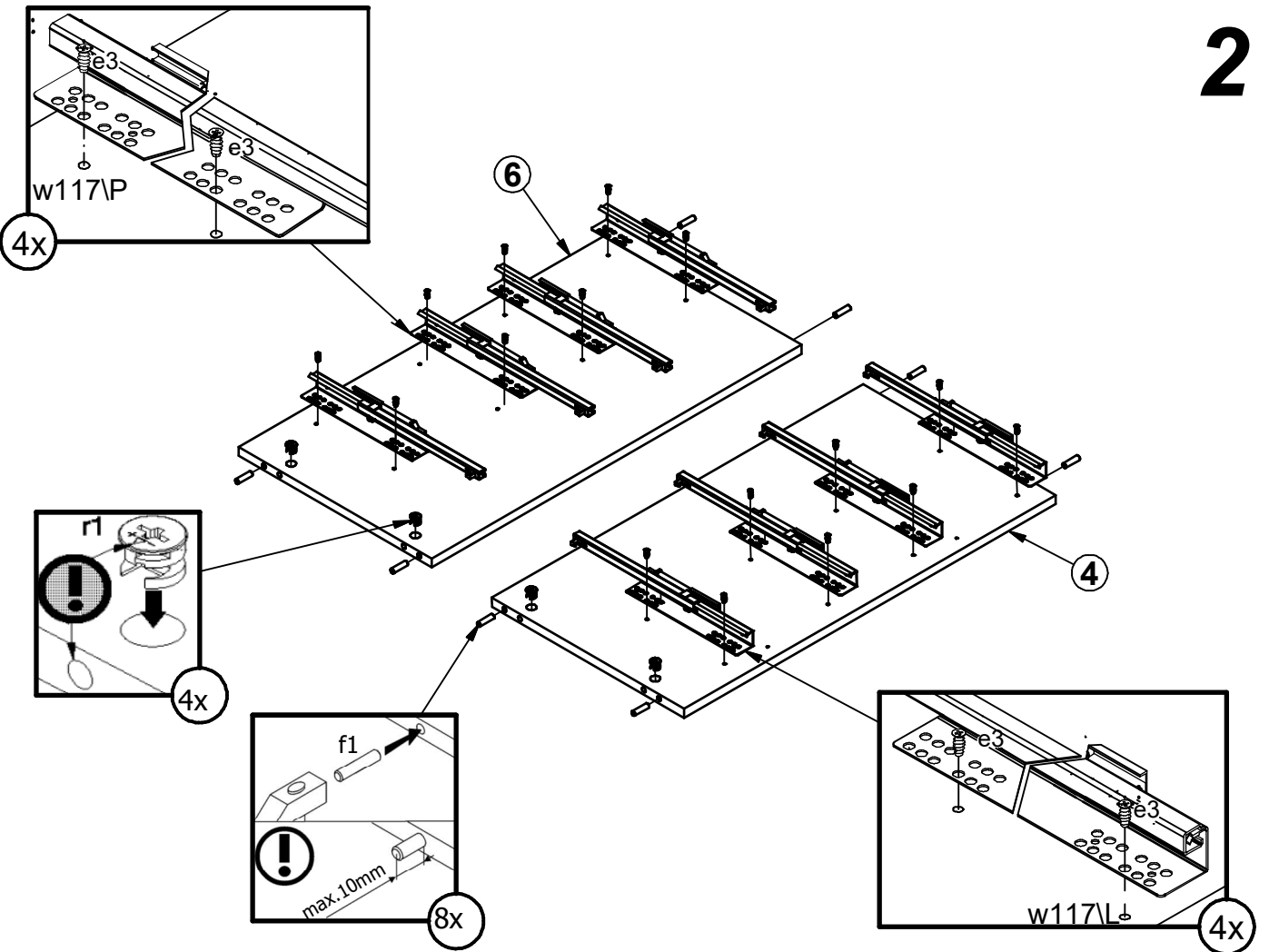
A	B	C1	C2	C3	D
1	S545-0005	746	188	18	3/3
2	S545-0006	746	188	18	3/3
3	S545-1004	762	418	16	1/3
4	S545-1005	762	398	16	1/3
5	S545-1006	762	418	16	1/3
6	S545-1007	762	398	16	1/3
7	S545-2003	1650	440	22	2/3
8	S545-2004	1650	418	16	2/3
9	S545-3005	424	398	16	1/3
10	S545-4003	737	60	16	3/3
11	S545-7003	446	576	18	3/3
12	S545-7004	446	188	18	3/3
13	S545-7005	420	100	12	2/3
14	S545-7007	446	576	18	3/3
15	S545-7008	446	188	18	3/3
16	S545-9001	770	437	2,5	3/3
17	S545-9302	770	751	2,5	3/3
18	WSP-9424	707	358	2,5	3/3
19	ZQ6-519	350	110	12	2/3
20	ZQ6-520	350	110	12	2/3
21	ZQ6-5269	697	97	15	2/3



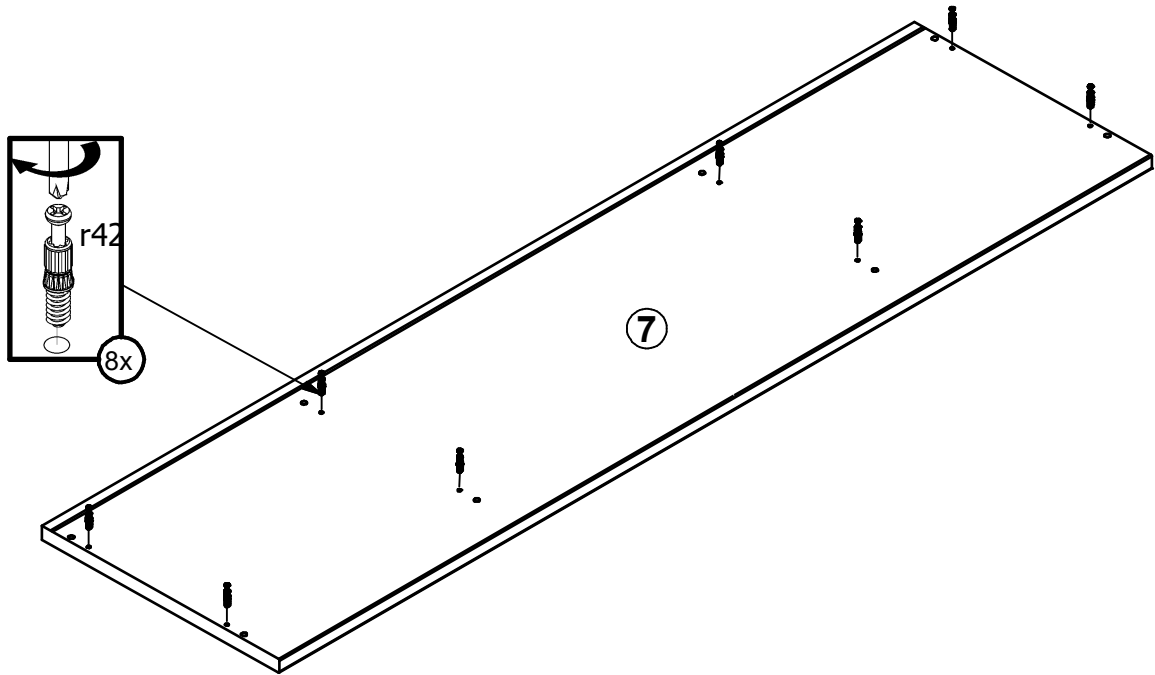
1



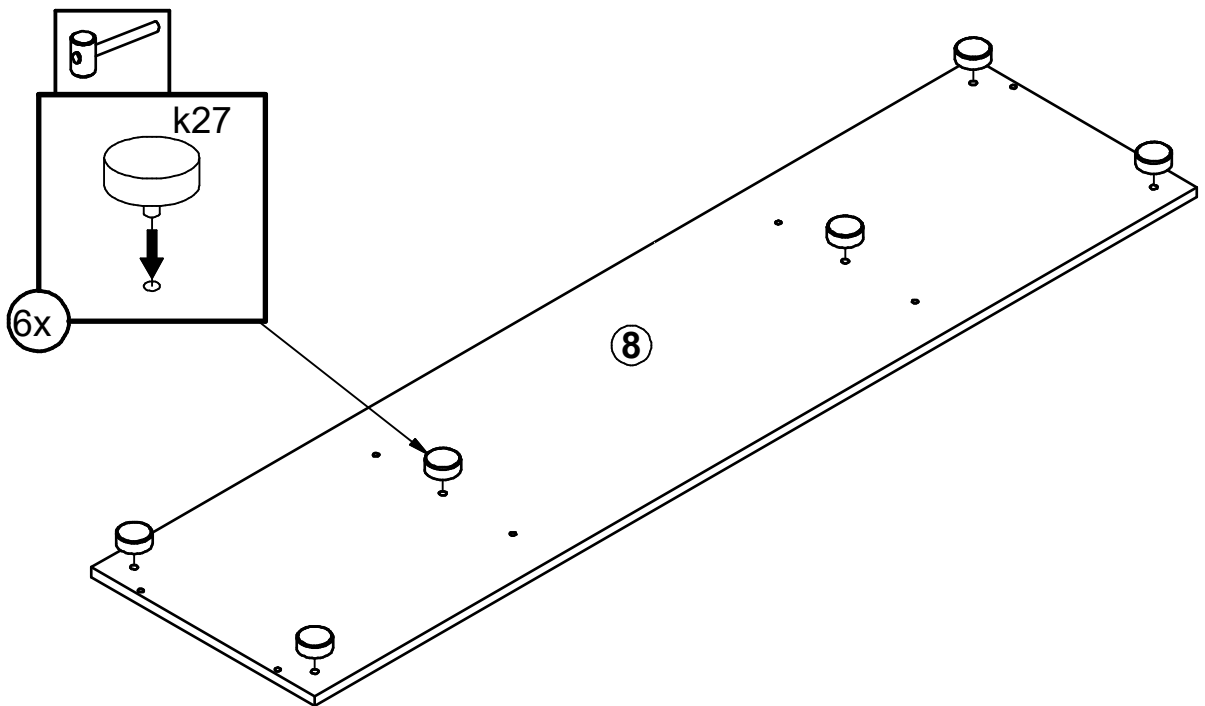
2



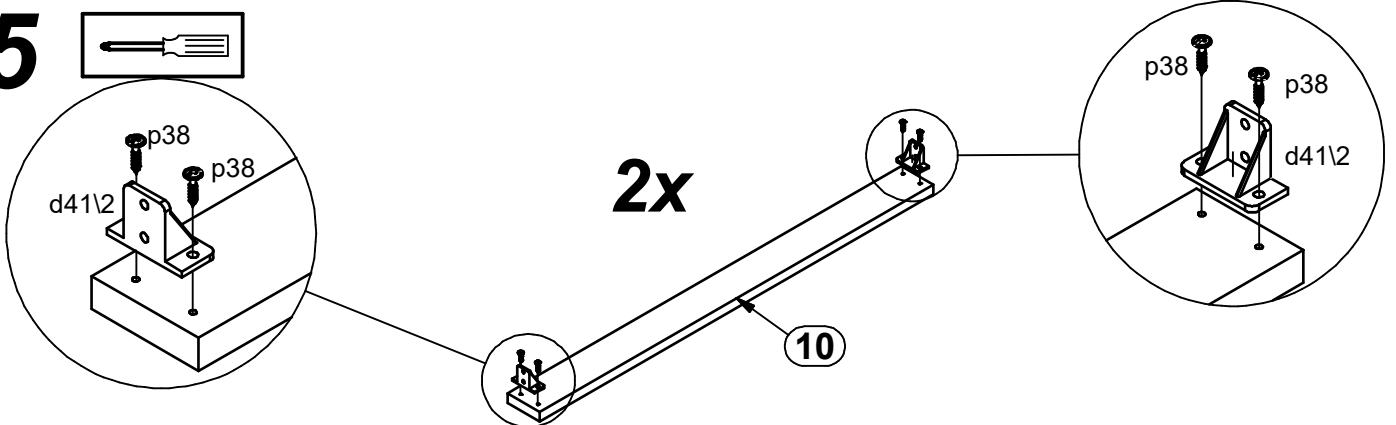
3



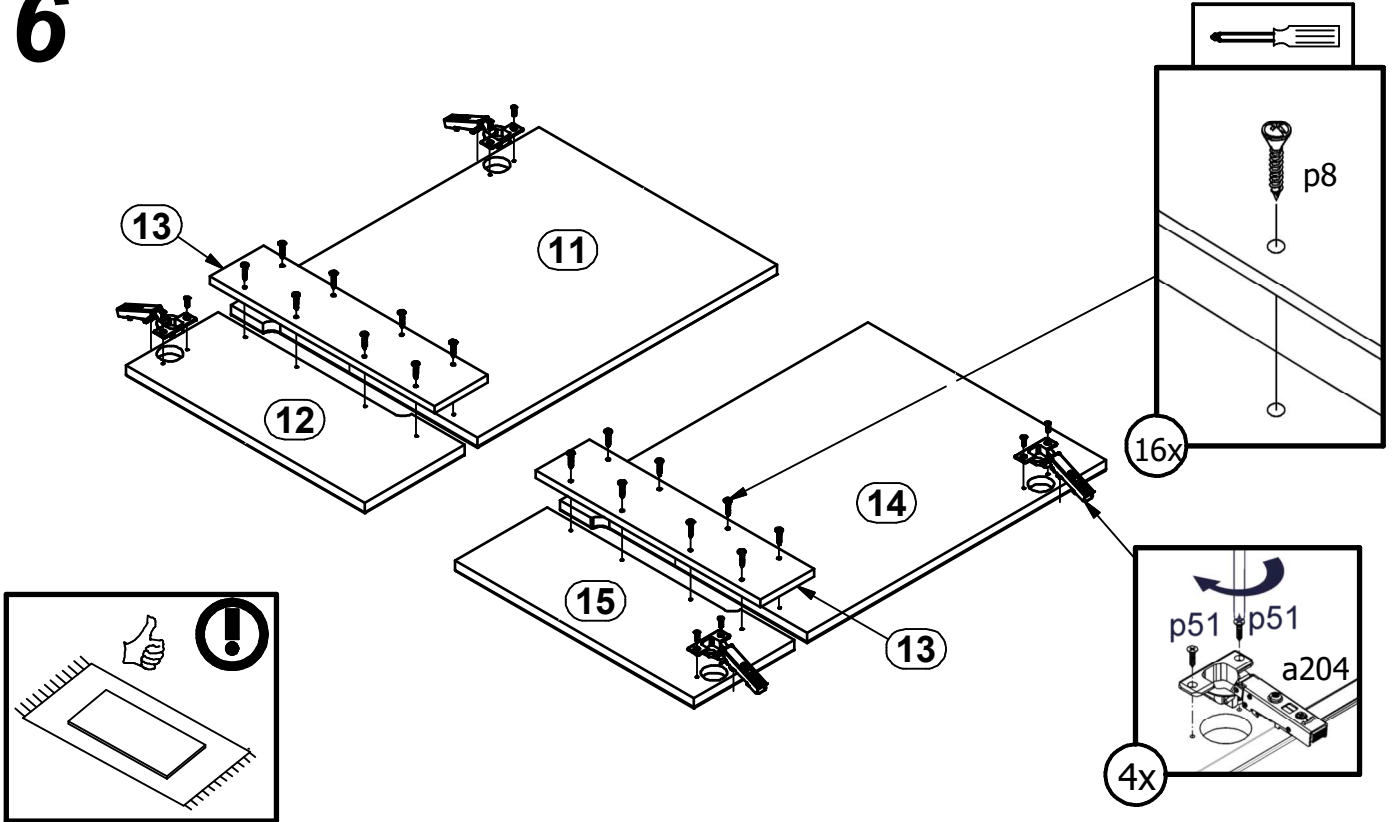
4



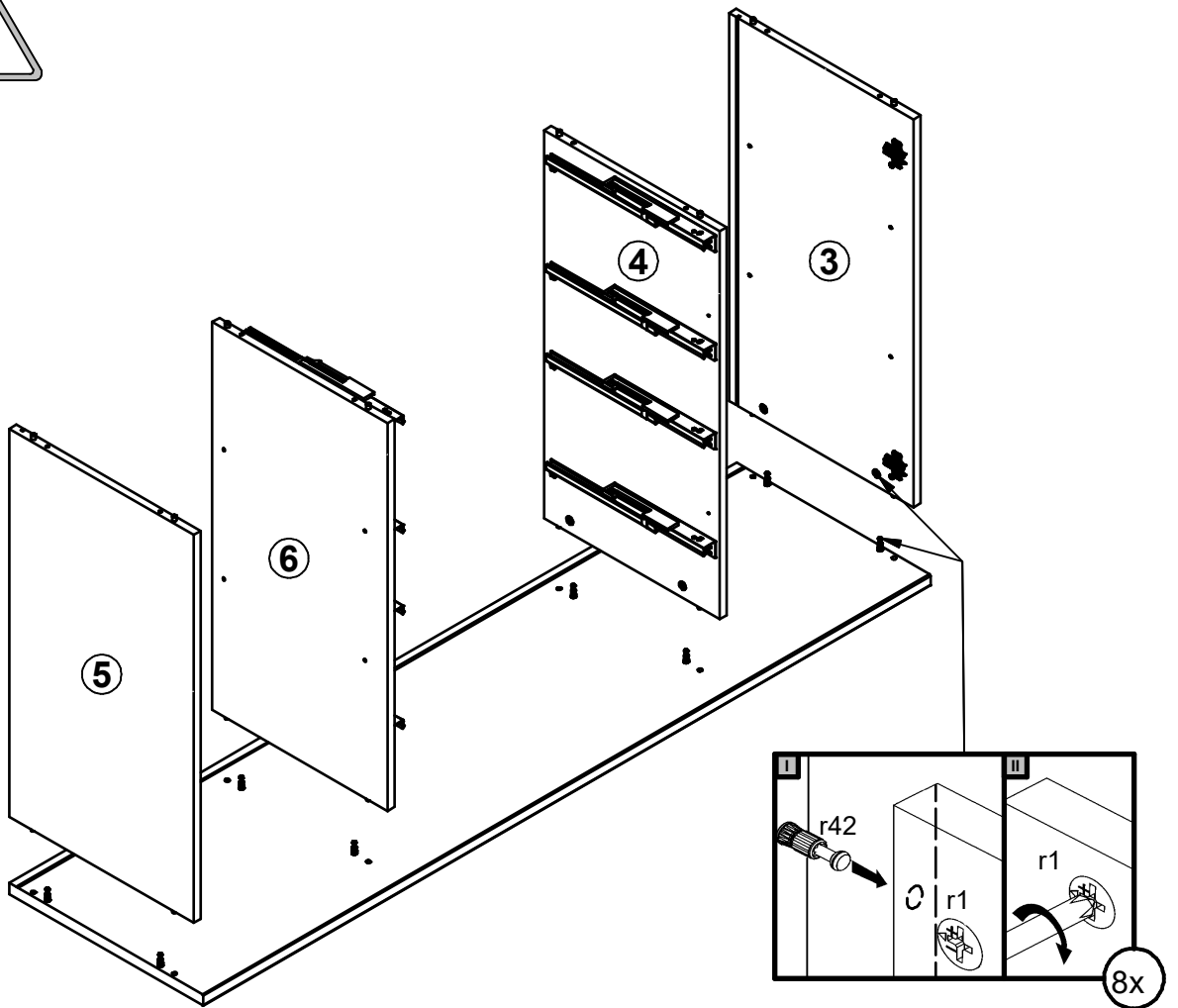
5



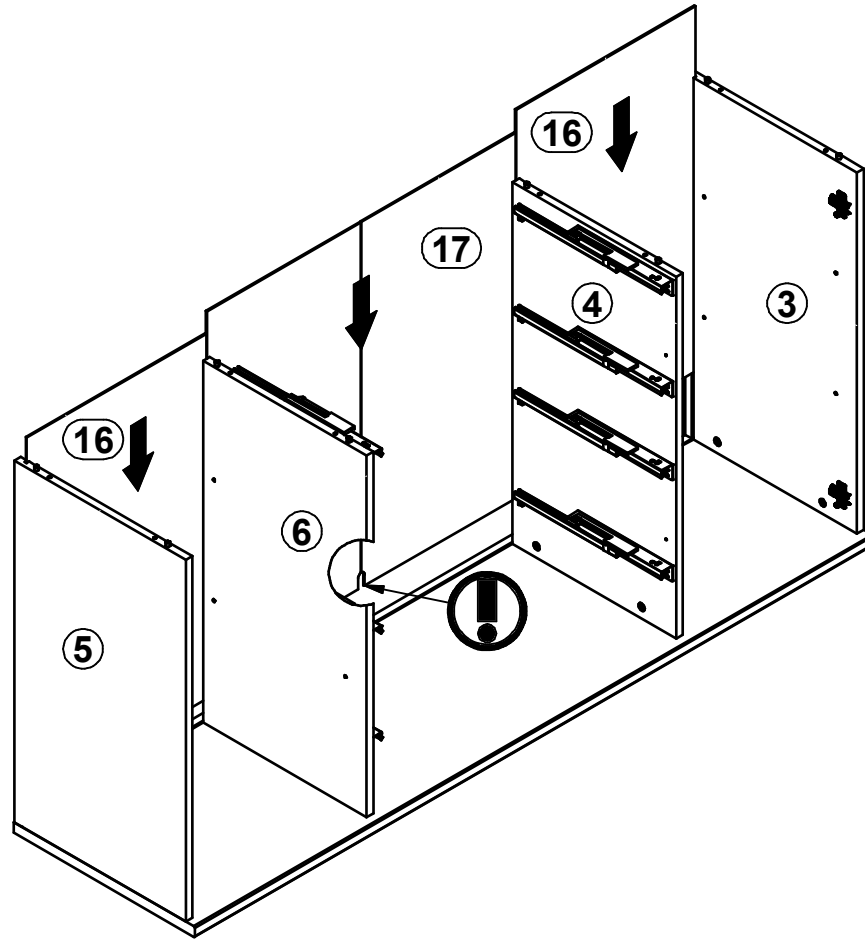
# 6



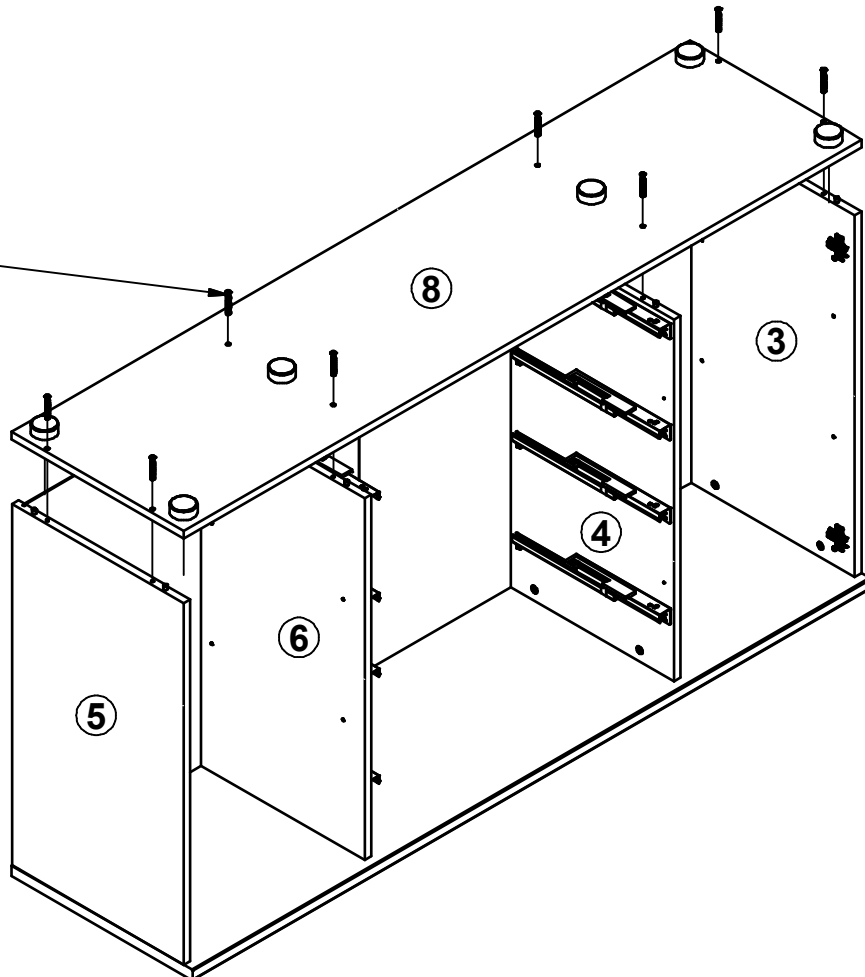
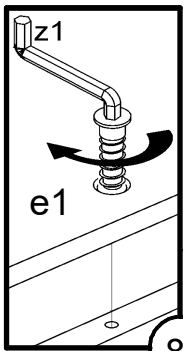
# 7



8

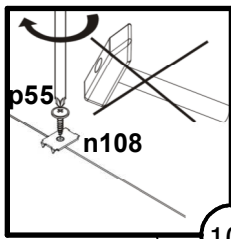
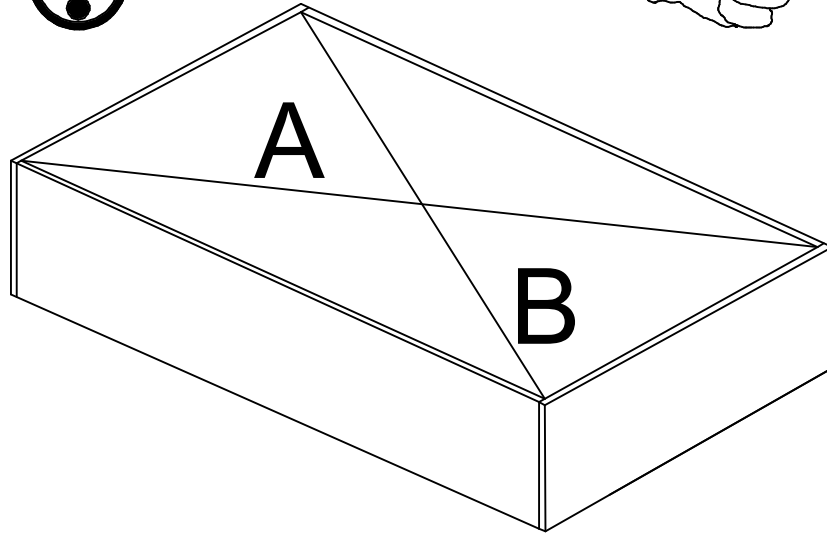


9



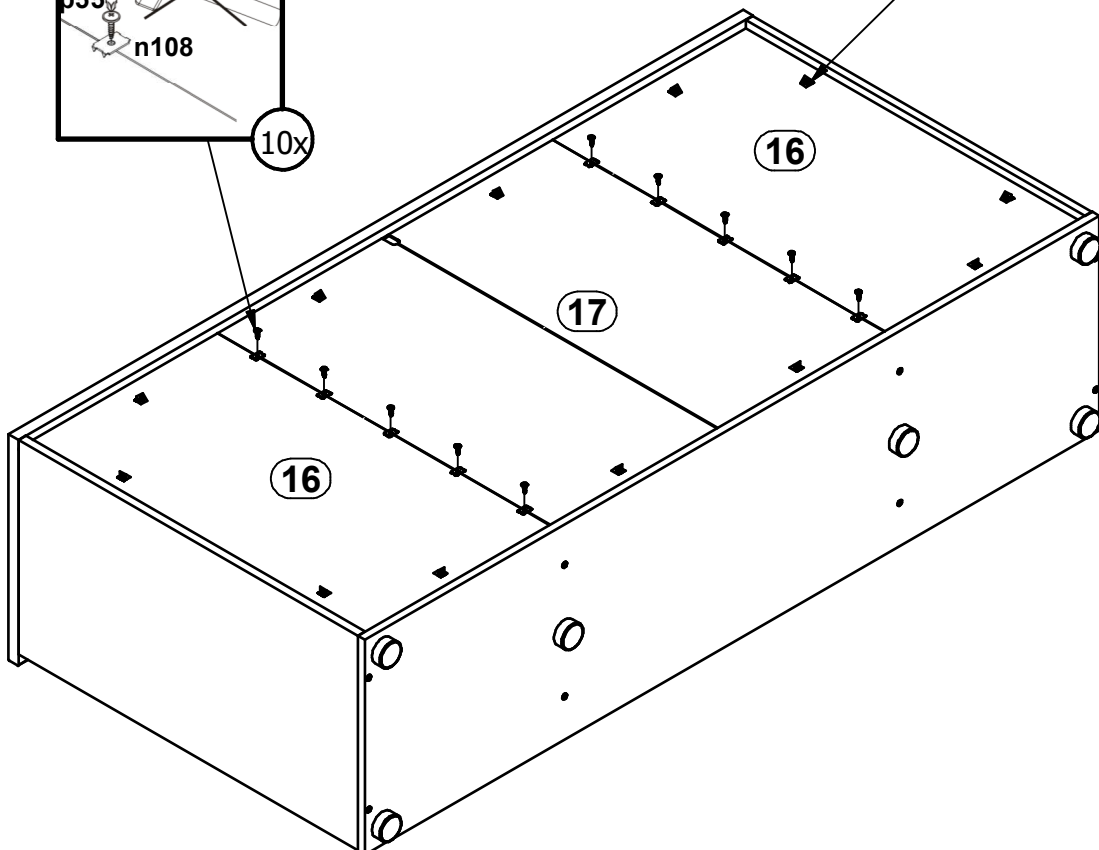
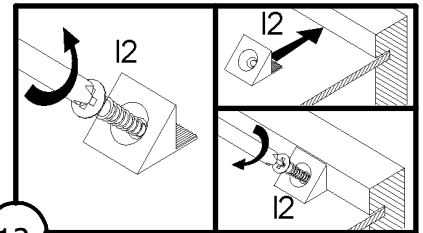
10

A=B

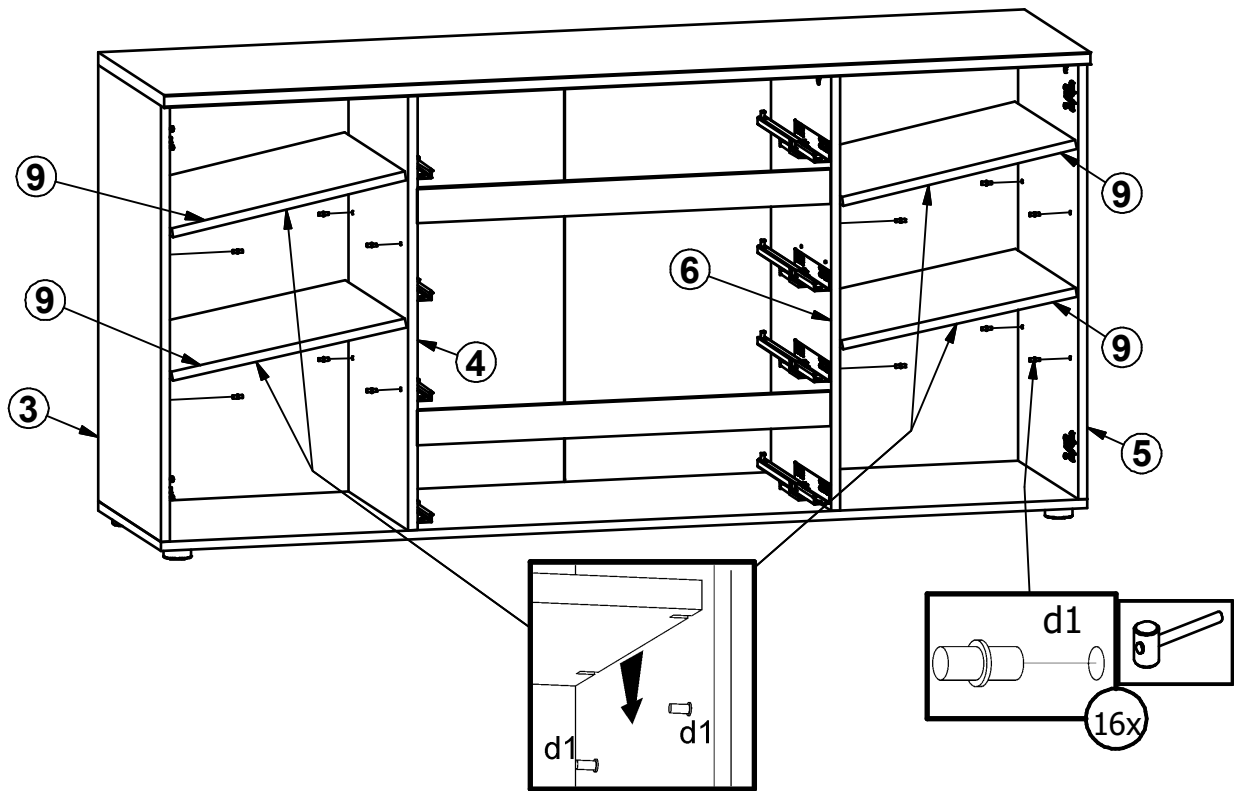
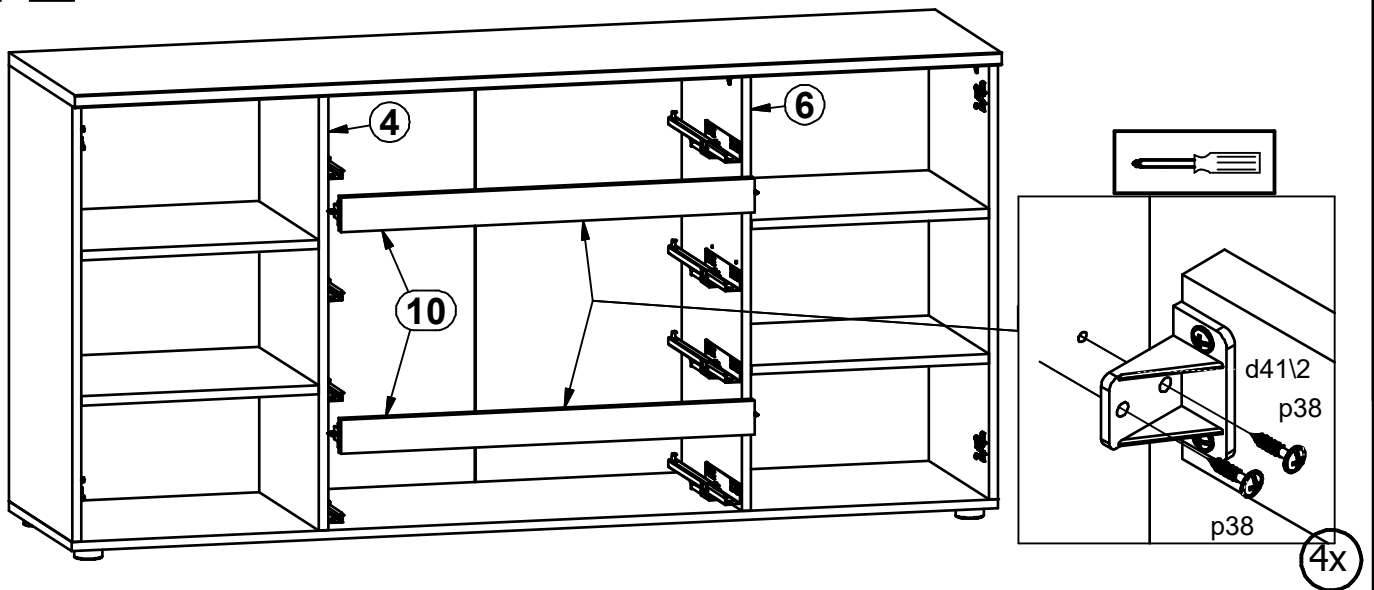


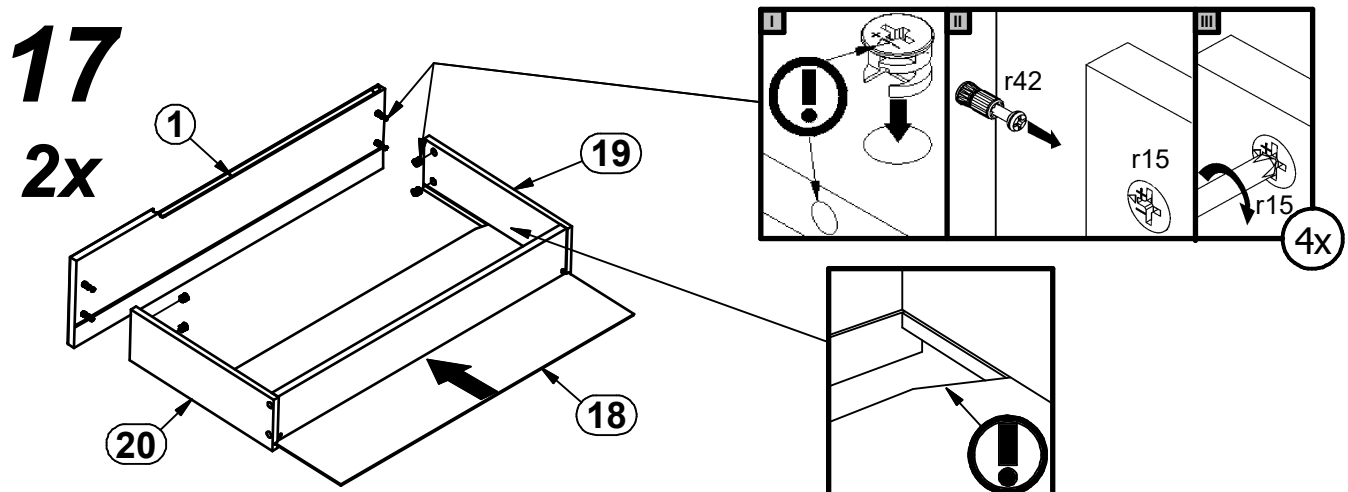
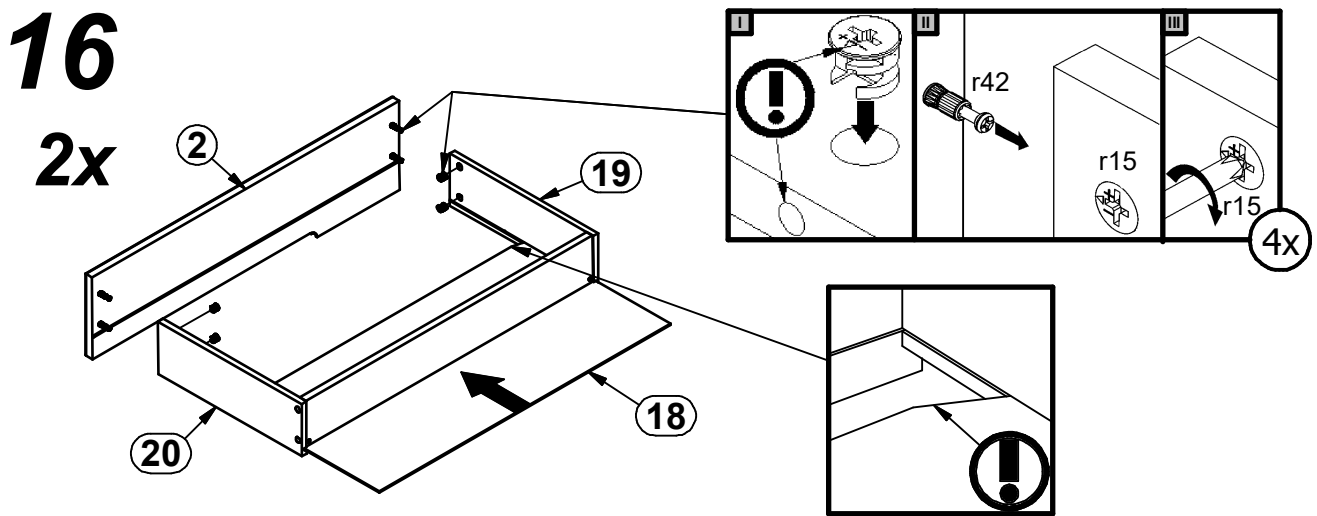
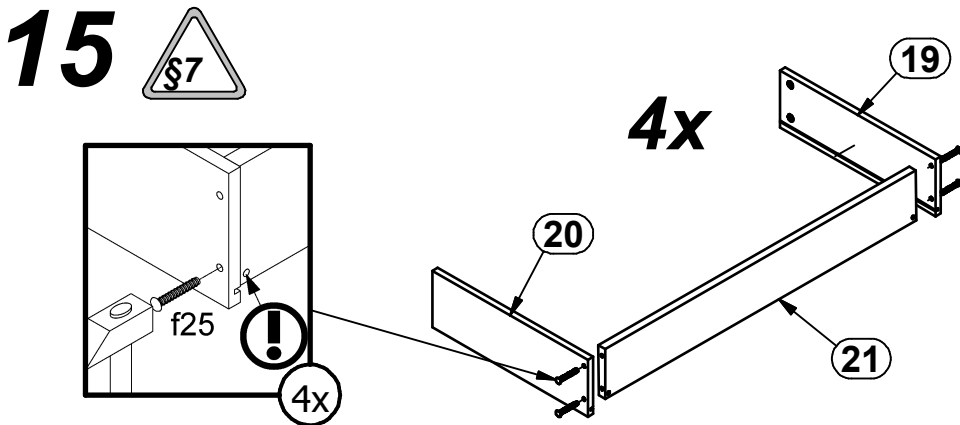
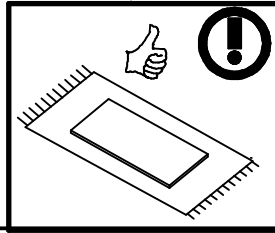
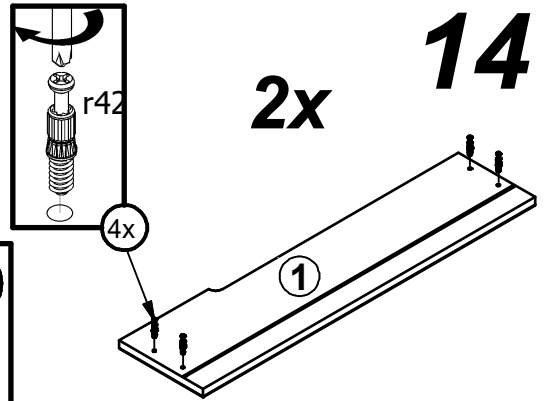
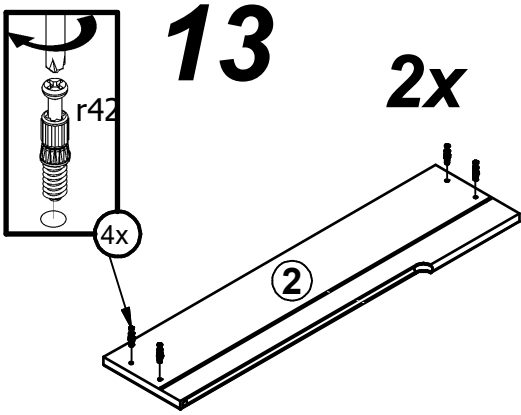
10x

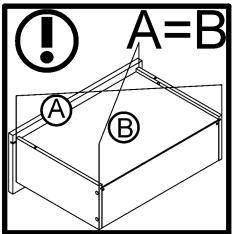
12x



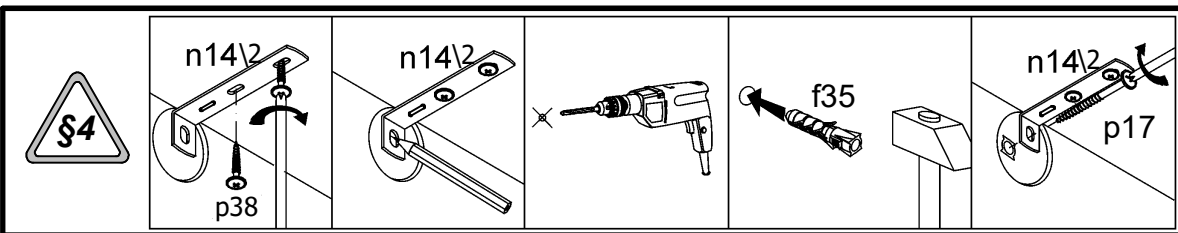
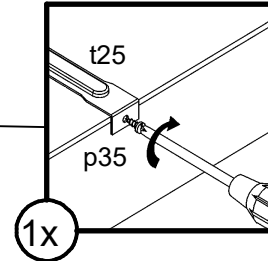
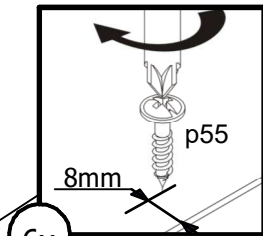
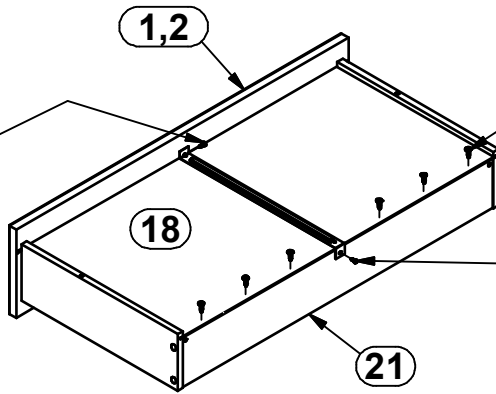
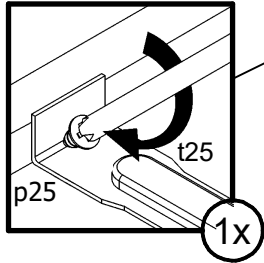


**11****12**

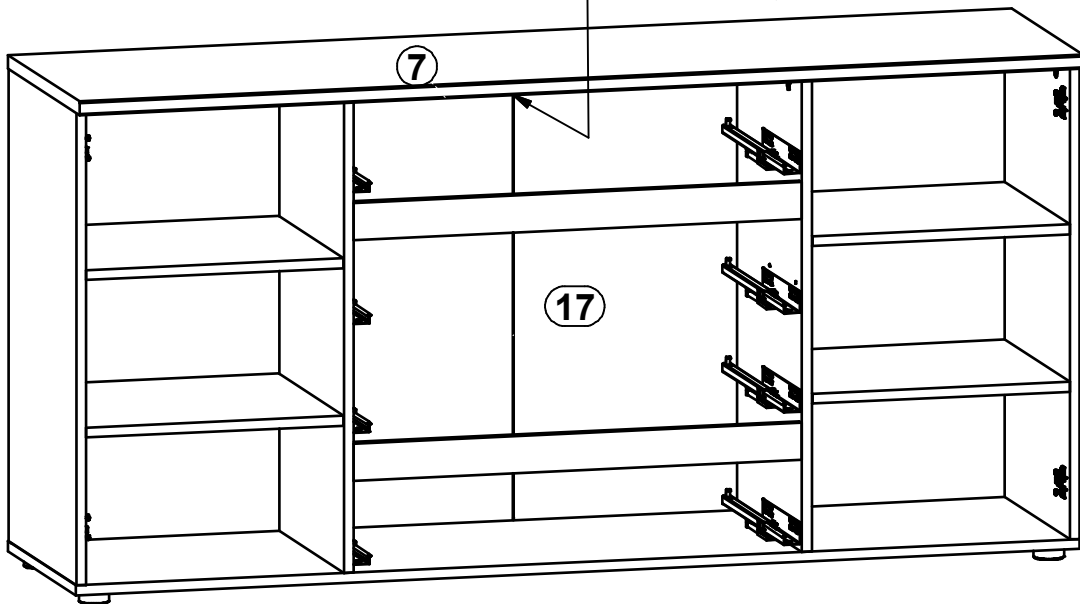
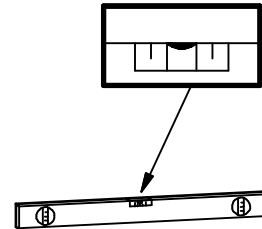
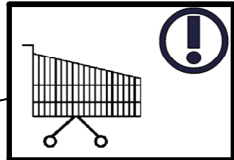
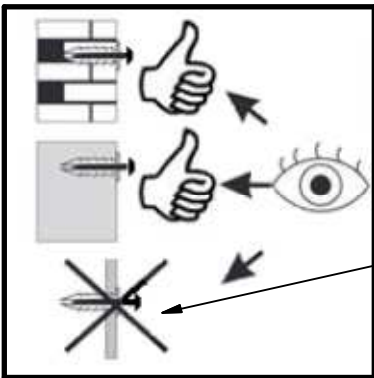


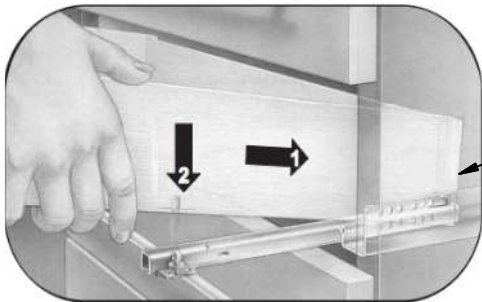


# 18

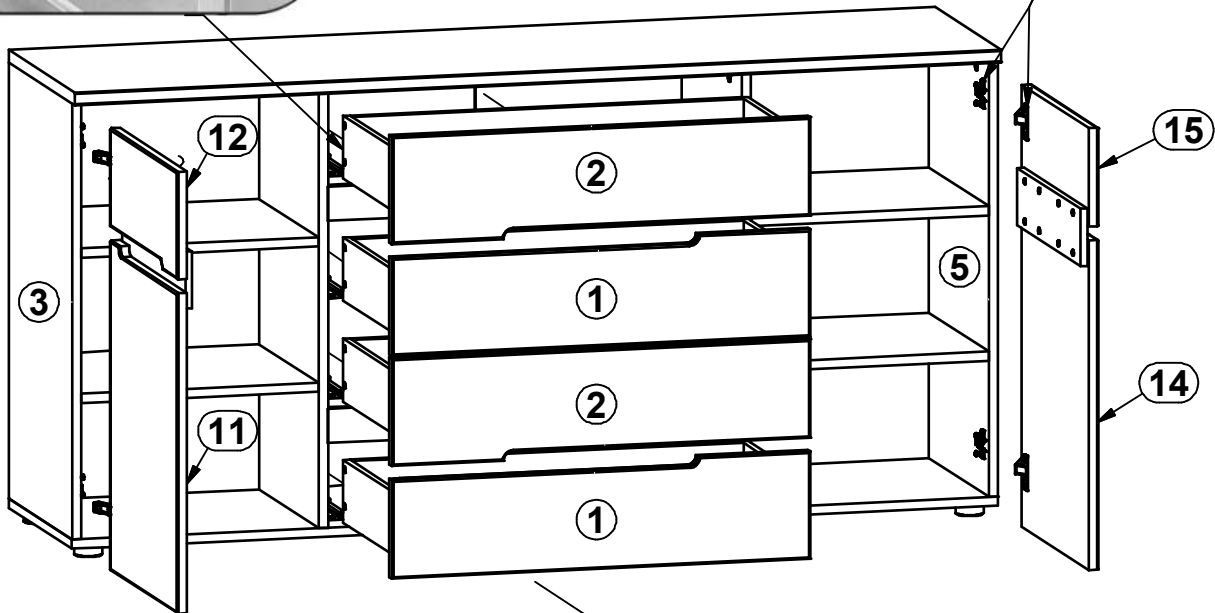
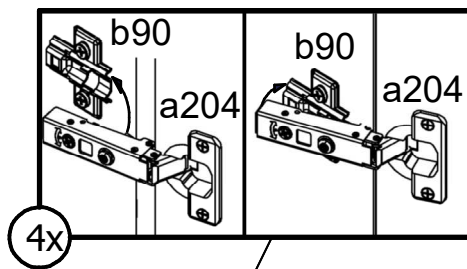
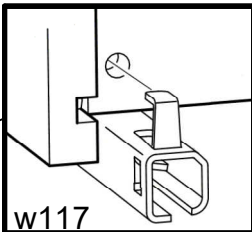


# 19





20



21

