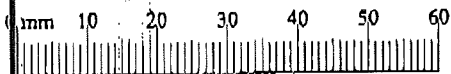
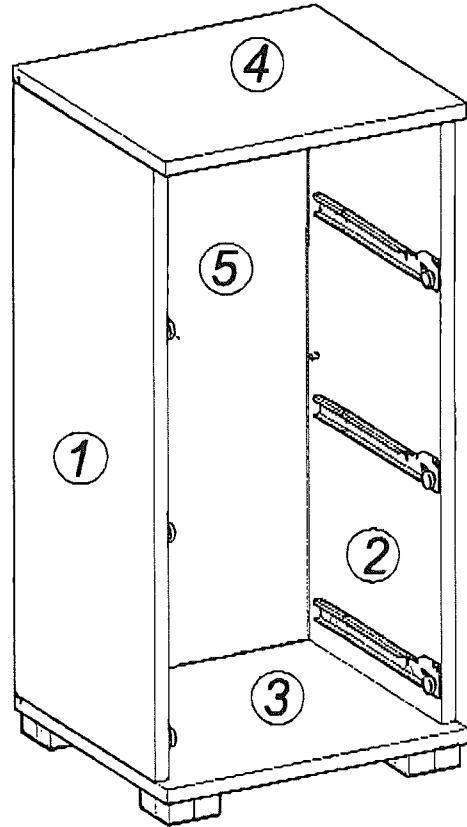
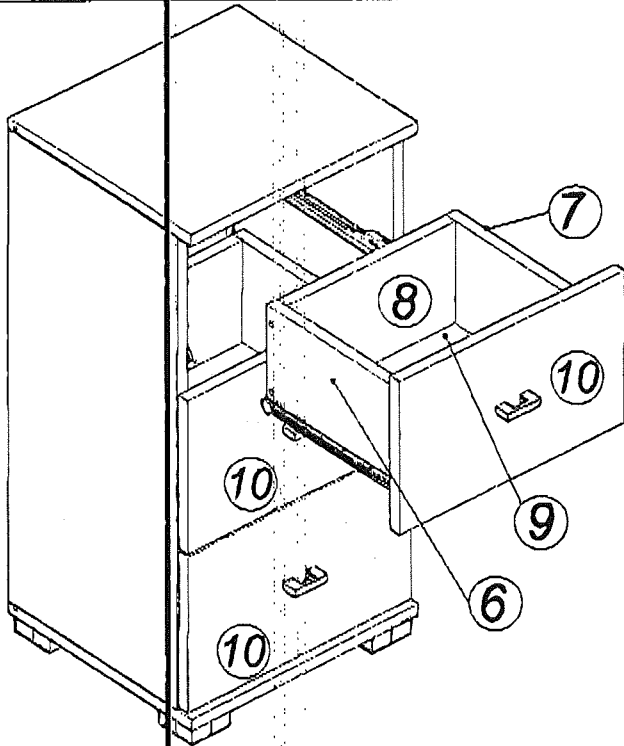


MONTAGENLEITUNG

VOR DER MONTAGE, BITTE BEILIEGENDE ANWEISUNGEN FOLGEN

Modellname:
MORNING

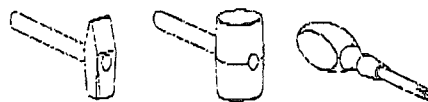
Modellnummer: 36021
TYP KJ *Kommode*

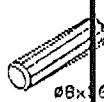









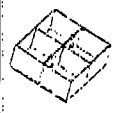
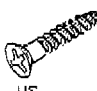


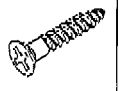


BITTE MONTAGEANLEITUNG BEACHTEN
PRZED ROZPÓCZĘCIEM MONTAŻU ZAPOZNAĆ SIĘ Z
INSTRUKCJĄ

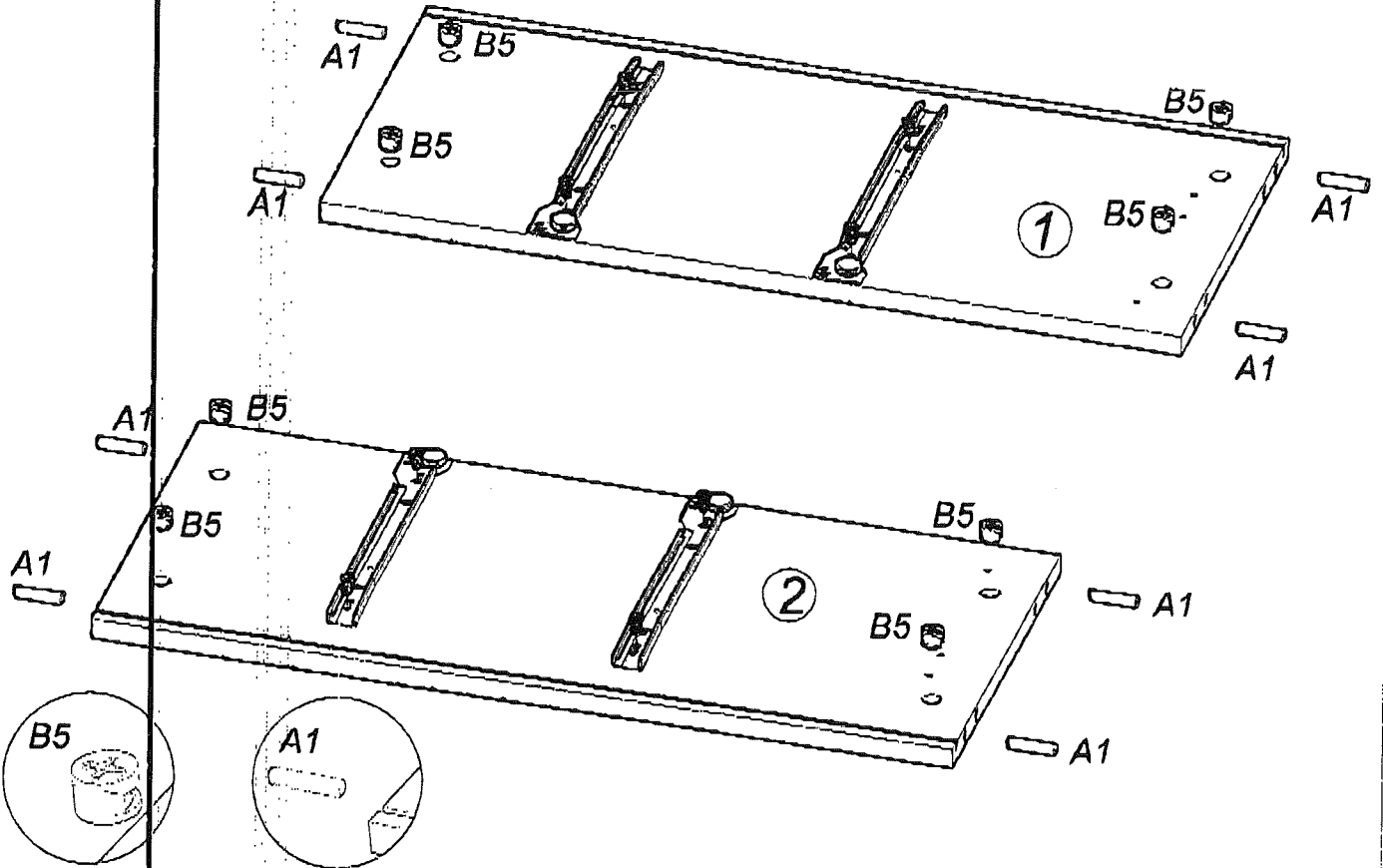
MONTAGE ZEIT - 75 MIN.

Zur Montage Benötigte Werkzeuge (nicht vom Hersteller mitgeliefert)
Narzędzia niezbędne do montażu (nie dostarczane przez producenta)

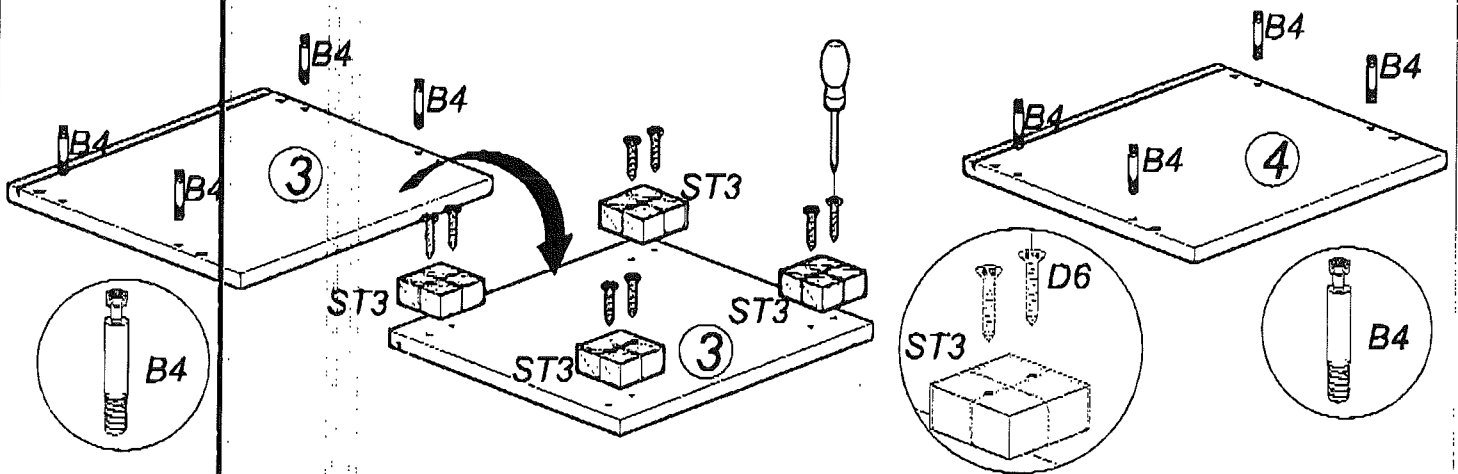


A1 MENGE 20  Ø8x16	B4 MENGE 14  Ø5x13	B5 MENGE 14  Ø15x12	G5 MENGE 14 	B3 ILOSC 30  Ø1,4x23
W32 MENGE 3	JP6 MENGE 6  ØUP4x30	R2 MENGE 12 	B11 MENGE 12  Ø7x50	S1 MENGE 6 
H5 MENGE 3 	ST3 MENGE 4 	D6 MENGE 8  US Ø3,5x30	D8 MENGE 12  ØES5x13	G2 MENGE 1 
				D9 MENGE 12  Ø3x20

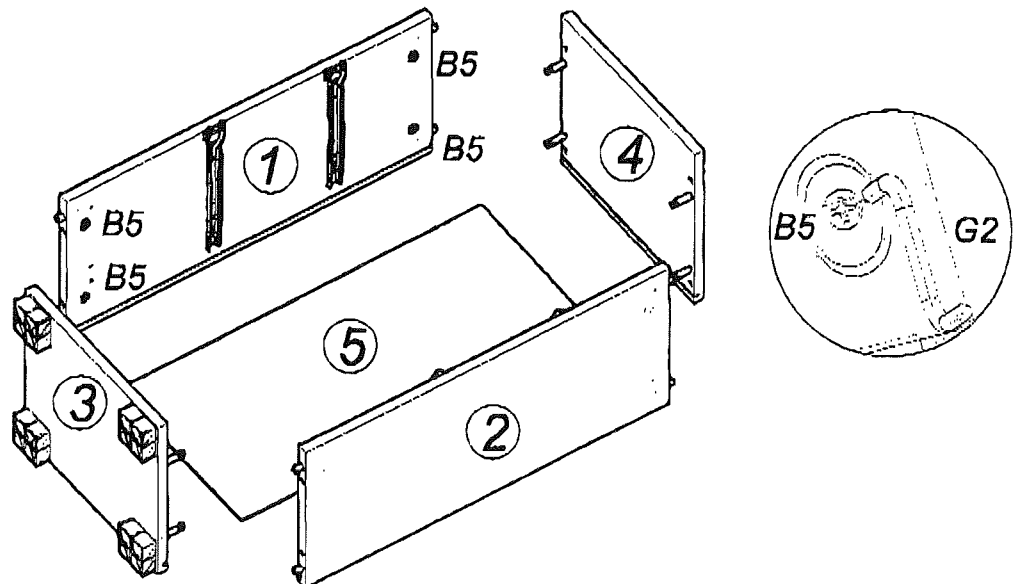
I



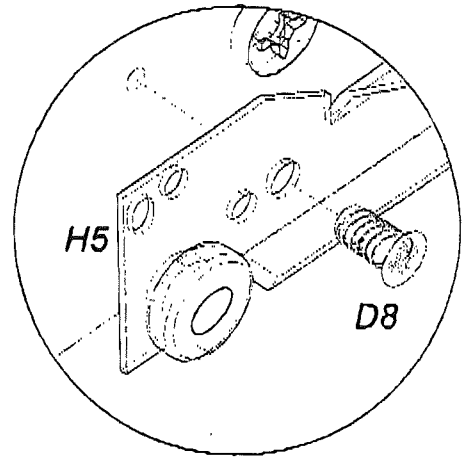
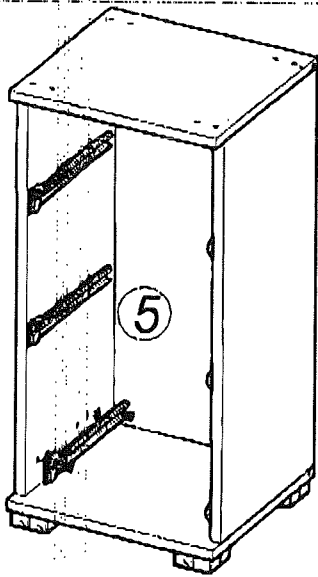
II



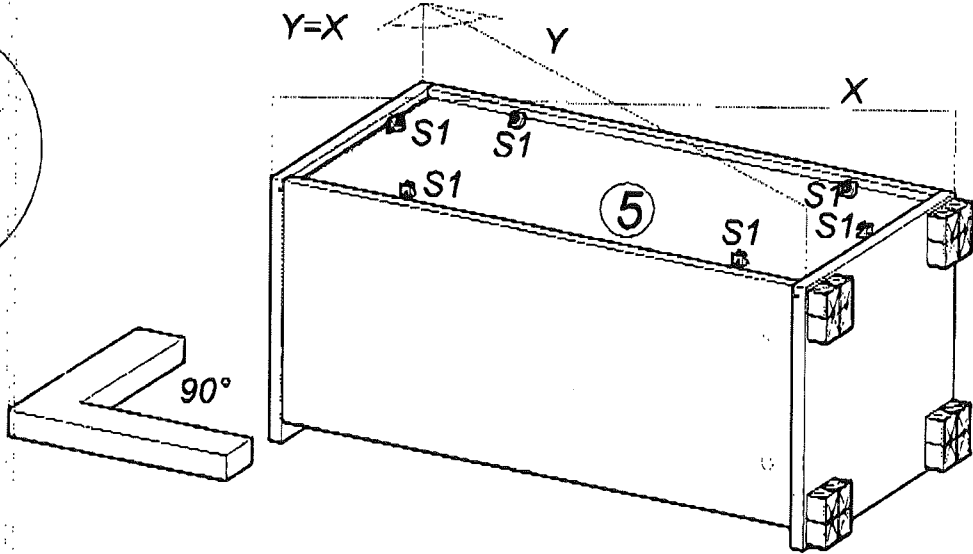
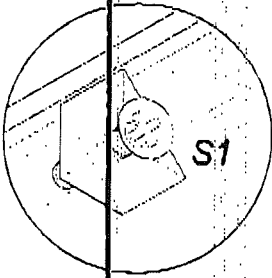
III



IV



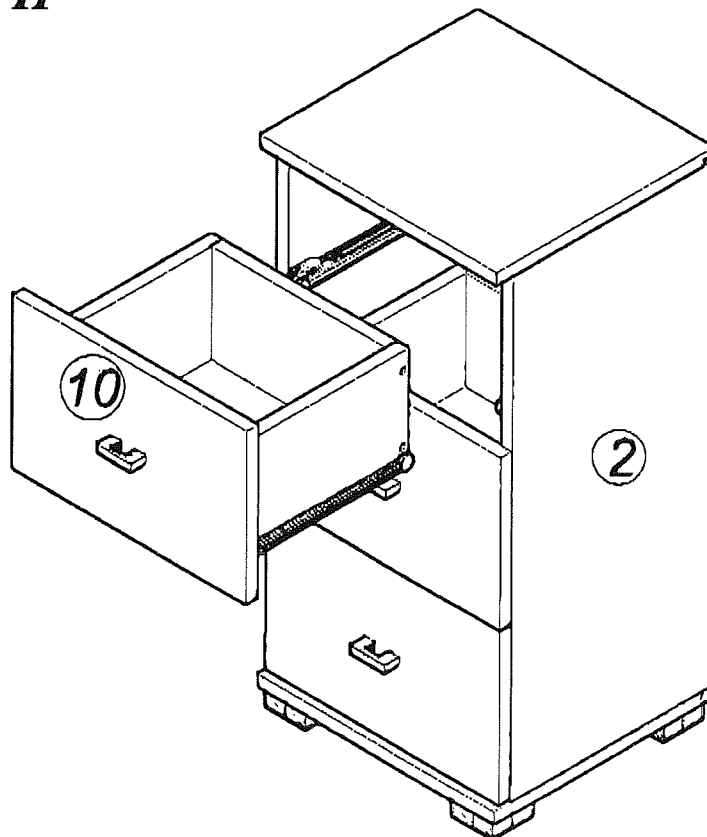
V



- VI sz-1
- sz-2
- sz-3
- sz-4

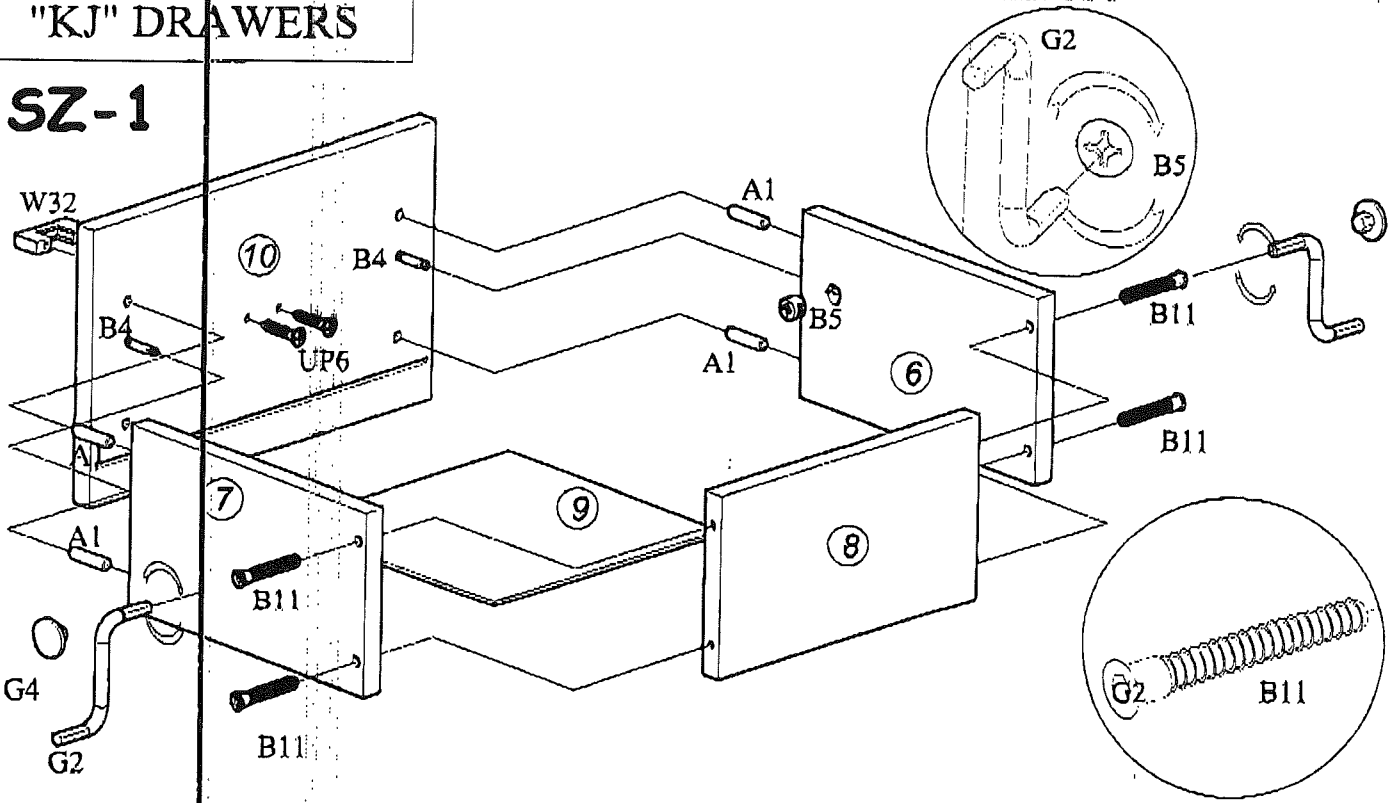
Site 3/4

VII

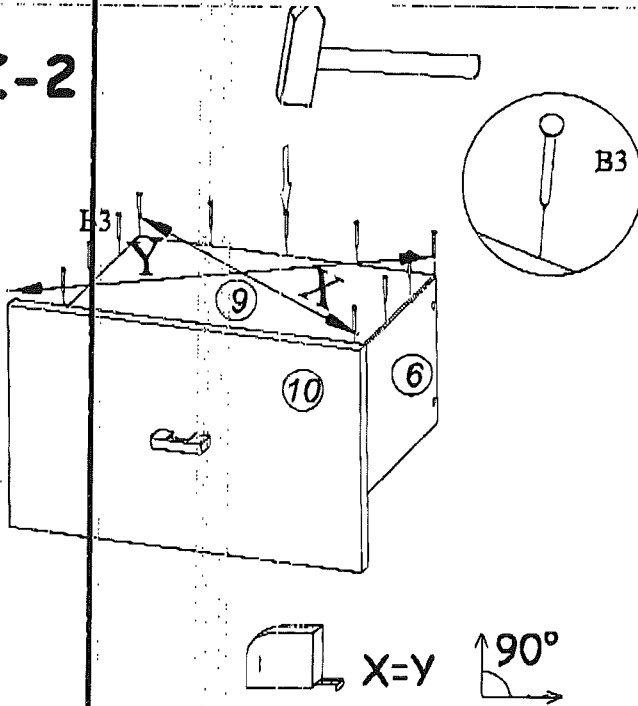


"KJ" DRAWERS

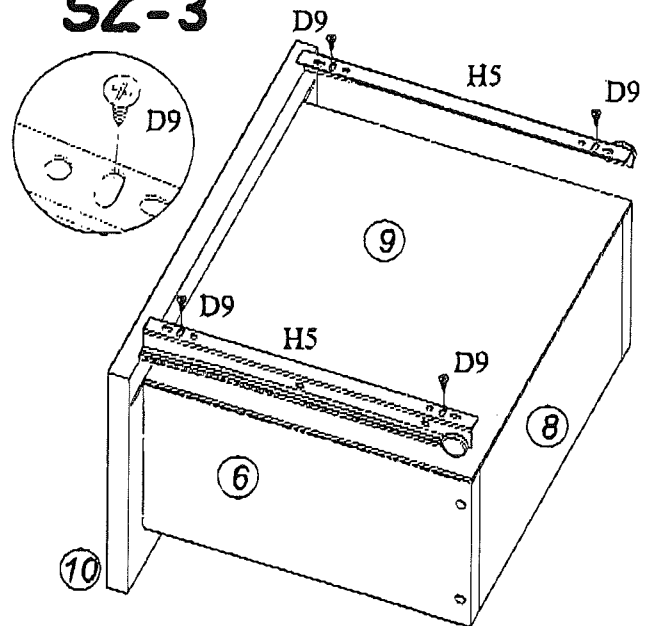
SZ-1



SZ-2



SZ-3



SZ-4

