

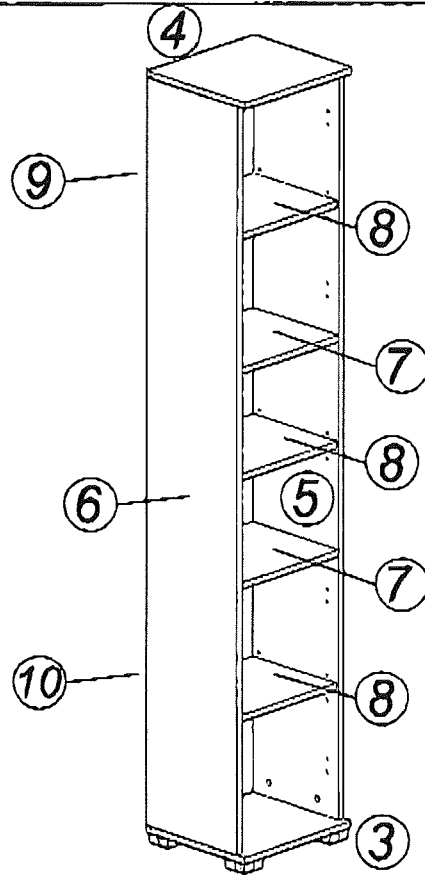
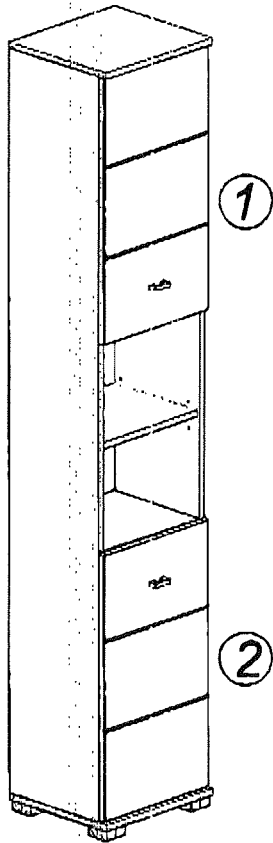
# MONTAGENLEITUNG

VOR DER MONTAGE, BITTE BEILIEGENDE ANWEISUNGEN FOLGEN

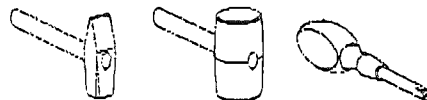
Modellname:  
**MORNING**

Modellnummer:  
**TYP SB**

71-020  
Seitenschraube



Zur Montage Benötigte Werkzeuge (nicht vom Hersteller mitgeliefert)  
Narzędzia niezbędne do montażu (nie dostarczane przez producenta)



BITTE MONTAGEANLEITUNG BEACHTEN  
PRZED ROZPOCZĘCIEM MONTAŻU ZAPOZNAĆ SIĘ Z  
INSTRUKCJĄ

MONTAGE ZEIT - 60 MIN.

A1 MENGE 16 	B4 MENGE 16 	B5 MENGE 16 	G5 MENGE 16 	G7 MENGE 12 	E1 MENGE 4 
W32 MENGE 2 	JP6 MENGE 4 	R2 MENGE 4 	G16 MENGE 3 	L1 MENGE 1 	S1 MENGE 8 
KR1 MENGE 1 	ST3 MENGE 4 	D6 MENGE 8 US Ø3,5x20 	E2 MENGE 8 	G2 MENGE 1 	D9 MENGE 3 Ø3x20 
D10 MENGE 10 Ø3,5x13 					

