

Artikel Nr.:R0511



-Bitte prüfen Sie in regelmäßigen Abständen den festen Sitz der Schrauben!

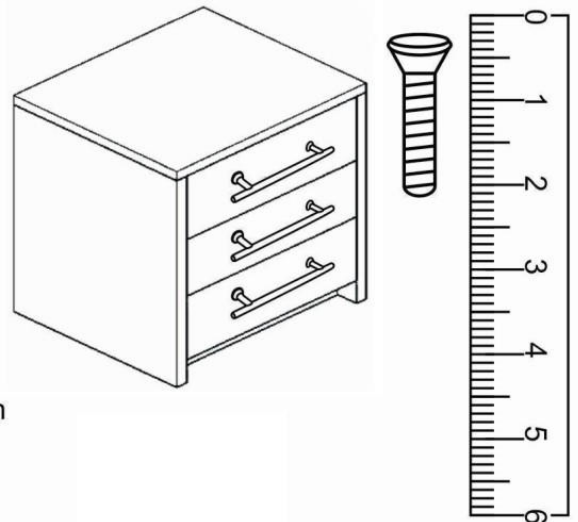
-Please often inspect screws if slack because it is K/D construction

Achtung:

Bei sachgemäßer Montage sind unter normalen Umständen Beschädigungen an empfindlichen Böden ausgeschlossen!

Prüfen Sie dies jedoch bitte sorgfältig, damit eine Beschädigung Ihres Bodens ausgeschlossen werden kann!

Artikel ist nicht für gewerbliche Nutzung geeignet



① X1	② X1	③ X1	④ X1	⑤ X1	⑥ X1
⑦ X3	⑧ X3	⑨ X3	⑩ X3	⑪ X3	
A x36 	B x36 	C x3 	D x6 	E x3 	

