

Artikel Nr: 0511/0521



-Bitte prüfen Sie in regelmäßigen Abständen den festen Sitz der Schrauben!

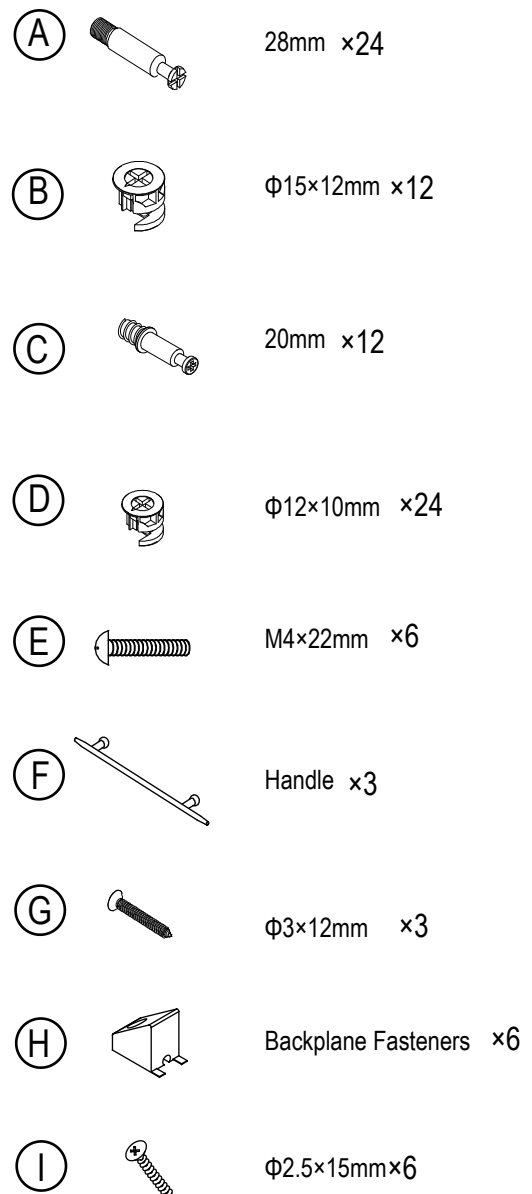
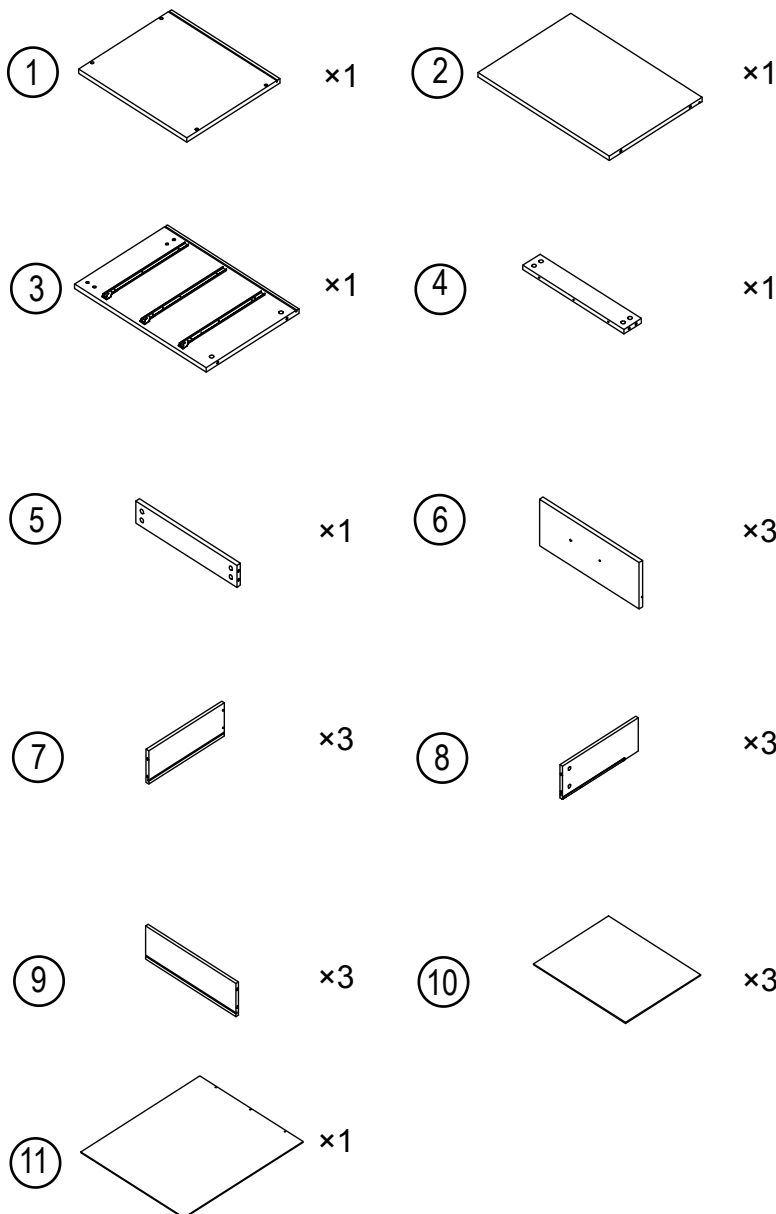
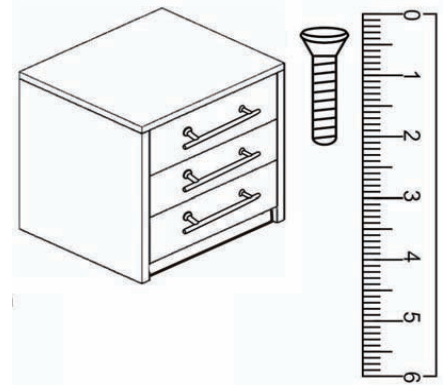
-Please often inspect screws if slack because it is K/D construction

Achtung:

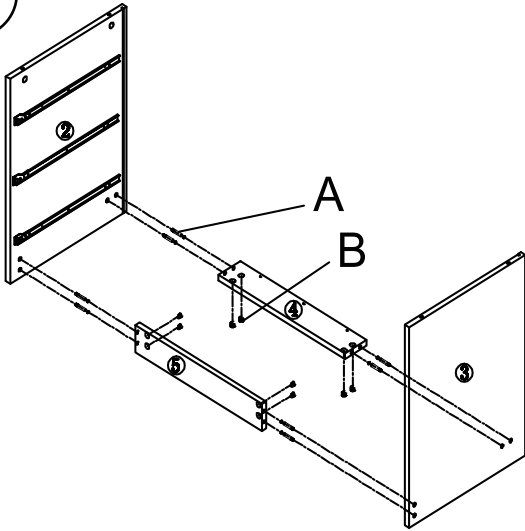
Bei sachgemäßer Montage sind unter normalen Umständen Beschädigungen an empfindlichen Böden ausgeschlossen!

Prüfen Sie dies jedoch bitte sorgfältig, damit eine

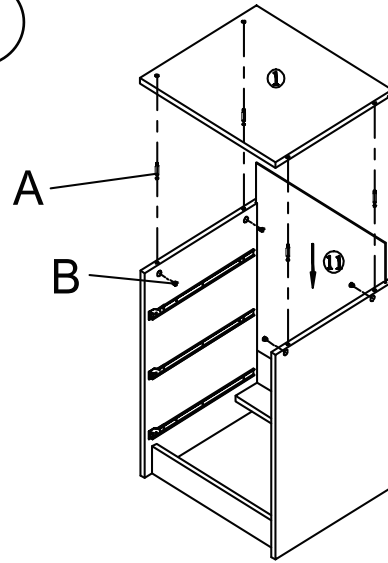
Beschädigung Ihres Bodens ausgeschlossen werden kann!



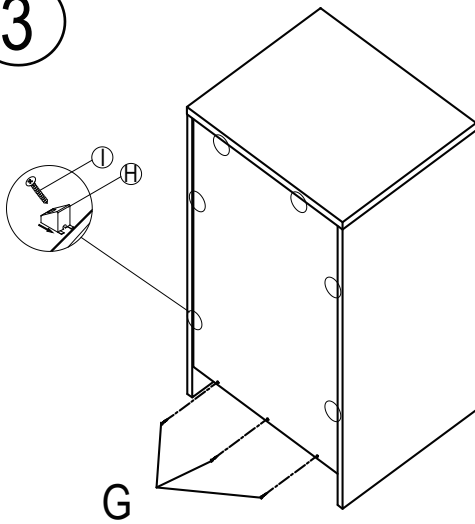
1



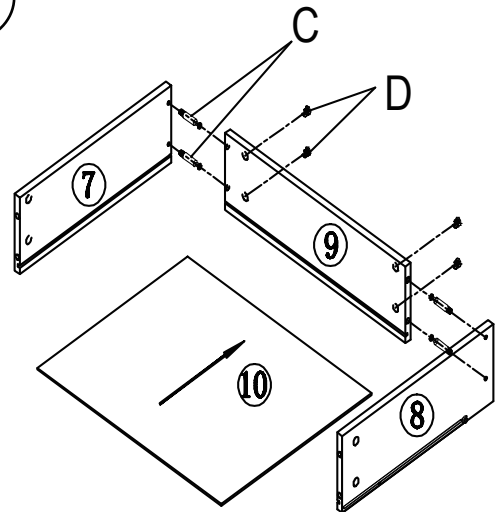
2



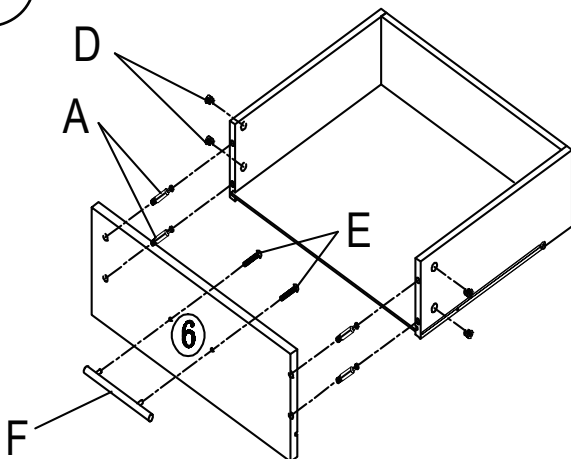
3



4



5



6

