

STYLE Raumteiler

3 Raumteiler 3x3
weiß/weiß

Art. Nr 35-133-17

(DE) (AT)

Montageanleitung

(HR)

Upute za montažu

(FR)

Notice de montage

(HU)

Szerelési útmutató

(PT)

Instruções de montagem

(IT)

Istruzioni di montaggio

(NL)

Montagehandleiding

(PL)

Instrukcja montażu

(GB)

Assembly instructions

(RO)

Instrucțiuni de montaj

(DK)

Monteringsvejledning

(RU)

Руководство по монтажу

(SI)

Navodilo za montažo

(SK)

Návod na montáž

(BG)

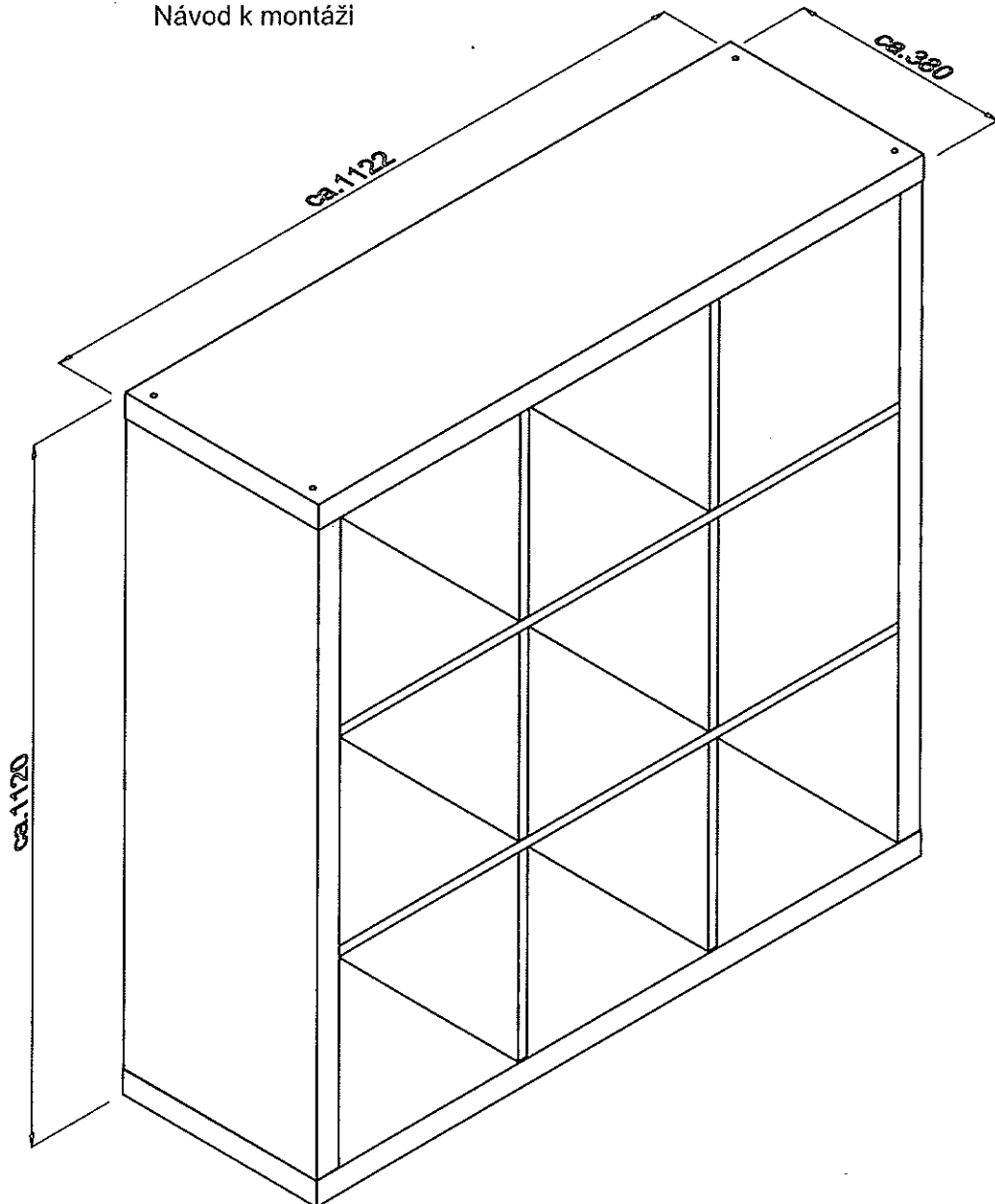
Инструкция за монтаж

(UA)

Керівництво з монтажу

(CZ)

Návod k montáži



DE AT AT Achtung: Bei mangelhafter Montage besteht Gefahr für die Sicherheit. Wir empfehlen die Montage nur durch fachkundiges Personal.

FR O Attention: En cas de montage incorrect, il y a risque pour la sécurité. Nous recommandons de ne faire effectuer le montage que par du personnel qualifié.

PT Atenção: Em caso do montagem incorrecta existe perigo relativamente à segurança. Recomendamos que a montagem seja efectuada apenas por pessoal técnico especializado.

NL Opslet: bij een gebrekkige montage bestaat gevaar voor de veiligheid. Wij raden aan de montage alleen door vakkundig personeel te laten uitvoeren.

GB IE Warning: Deficient assembly causes safety risks. We recommend having the assembly done only by qualified personnel.

SK Vážení! Mangelhaft montáží nedobor en sikkerhedsrisiko. Vi anbefaler, at du lader monteringsarbejdet udføre af en fagmand.

SI Pozor: Pri pomanjkljivi montaži je ogrožena varnost. Priporočamo, da montažo opravi le strokovno osebje.

ES **Внимание:** При недостаточном монтаже с застрахован безопасностью. Мы рекомендуем монтаж да с извършила само от специализирани.

CZ **Pozor:** Při nesprávné montáži může být narušena bezpečnost. Doporučujeme, aby montáž prováděl pouze odborný personál.

RS **Paznja:** Nepripravom se montažom može ugroziti sigurnost. Stoga preporučamo da montažu prepusite isključivo stručnom osoblju.

HU **Figyelem:** Hibás szerelés esetén veszély áll fenn a biztonságára nézve. Azt tanácsoljuk, hogy a szerelést csak a hozzáértő személyzetiel végeztessék el.

IT **Attenzione:** Pericolo per la sicurezza in caso di montaggio improprio. Si consiglia di affidare il montaggio a personale tecnico esperto.

PL **Uwaga!** W przypadku wadliwego montażu istnieje zagrożenie bezpieczeństwa. Zaleca się, aby montaż był przeprowadzony wyłącznie przez specjalistyczny personel.

RO **Atenție:** Pericol pentru siguranța persoanelor în cazul montării necorespunzătoare! Se recomandă ca montarea să fie efectuată numai de persoanele cu calificarea necesară.

RU **Внимание:** Неправильно выполненный монтаж представляет угрозу безопасности. Мы рекомендуем осуществление монтажа специально подготовленным персоналом.

SK **Pozor:** Pri nesprávnej montáži môže byť narušená bezpečnosť. Odporúčame, aby montáž vykonával iba odborný personál.

UA **Увага:** Неправильно виконаний монтаж представляє собою загрозу безпеці. Ми рекомендуємо здійснення монтажу спеціально підготовленим персоналом.

DE AT AT Bitte nur mit einem Staubtuch oder einem lauchten Lappen reinigen. Keine scheuernden Putzmittel verwenden!

FR O Ne nettoyer qu'avec un chiffon à poussière ou un chiffon humide. Ne pas utiliser de produit à recourir !

PT Limpar apenas com um pano suave ou humedecido. Não utilizar qualquer detergente abrasivo!

NL A.u.b. alleen reinigen met een stofdoek of een vochtige lap. Gebruik nooit schurende poetsmiddelen!

GB IE Please do only clean with a duster or a damp cloth. Do not use any scouring agents!

SK Rengitiť len mäkkou handričkou alebo vlhkou látkou. Nepoužívajte abrazívne prostriedky!

SI Eistite, prosimo, le s krpjo za prah ali z vlažno krpjo. Ne uporabljajte nobenih grobih čistilnih sredstev!

ES **Моля,** почистивайте само с кърпа за прах или влажен парцал. Не използвайте трици почистиващи препарати!

CZ **Čistíte** prosím pouze prachovkou nebo vlhkým hadříkem. Nepoužívejte žádné abrazivní čisticí prostředky!

RS **Čišćenje** samo krpom za brisanje prašine ili vlažnom krpom. Ne prati abrazivnim sredstvima!

HU **Kérjük,** csak portörölvél vagy nedves ruhával tisztítsa. Ne használjon súroló hatású tisztítószeret!

IT **Si prega di pulire** solo con uno strofinaccio o un panno umido. Non utilizzare mai detersivi abrasivi!

PL **Czyścić** tylko ściereczką do kurzu lub wilgotną ściereczką. Nie stosować środków czyszczących do szorowania!

RO **Se va curăța** numai cu cârpe de praț sau cu cârpe umeze. Nu se vor folosi soluții abrazive!

RU **Чистить** только салфеткой для пыли или влажной тряпкой. Не использовать абразивные чистящие средства!

SK **Čistite** prosím iba prachovkou alebo vlhkou handričkou. Nepoužívajte žiadne abrazívne čistiace prostriedky!

UA **Чистити** лише серветкою для пилу чи вологою ганчіркою. Не використовувати абразивні засоби для чистіння!

DE AT AT Neumöbel haben oft einen Eigengeruch. Sie müssen jedoch keine gesundheitlichen Bedenken haben. Unsere Möbel entsprechen den gesetzlichen Vorgaben hinsichtlich Schadstoffunbedenklichkeit. Mit der Zeit wird der charakteristische Geruch schwächer. Wir empfehlen Ihnen von Zeit zu Zeit alle Schrauben nachzuziehen.

FR O Les meubles neufs dégagent une odeur particulière. Il n'y a cependant aucun risque pour la santé. Nos meubles sont conformes aux règles légales en matière d'innocuité. Avec le temps, l'odeur typique du produit se dissipe. Nous vous recommandons de resserrer les vis de temps en temps.

PT Móveis novos possuem muitos odores. Porém, não acarretam qualquer consequência para a saúde. Os nossos móveis respeitam as especificações legais referentes à segurança de produtos nocivos. Com o passar do tempo, o odor típico do móvel tornar-se-á mais fraco. Aconselhamo-lo a reapertar todos os parafusos de vez em quando.

NL Nieuw meubels hebben dikwijls een specifieke geur. U hoeft zich echter geen zorgen te maken over de uitwerking daarvan op uw gezondheid. Onze meubels voldoen aan de wettelijke voorschriften inzake de toepassing van voor de gezondheid onbedenklijke stoffen. Na verloop van tijd neemt de typische geur af. Wij adviseren alle schroeven van tijd tot tijd na te trekken.

GB IE New furniture often has a specific smell. However, there are no health concerns, as our furniture meets all legal requirements for environmental harmlessness. The typical smell of the product will decrease over time. It is recommended to tighten the screws from time to time.

SK **Nýe** meble často majú nepríjemnú vôň. Avšak, da máme na bezpečnosť za zdravoto. Meble nie sú škodlivé. Typická vôň produktu sa znižuje s časom. Odporúčame vám, da od časa do časa zatehniete všetky šrouby.

SI **Novo pohištvo** ima pogosto lasten vonj. Vendar vam ni potrebno imeti zdravstvenih pomislekov. Naše pohištvo odgovarja zakonskim določbam o neoprečnosti glede škodljivih snovi. S časom postane vonj, specifičen za blago, šibkejši. Priporočamo vam, da od časa do časa zategnete vse vijake.

ES **Нови** мебели часто имеют неприятную миризма. Однако, да мы не беспокоимся за здоровье. Мебель не отвечает на задлжително изисквания по отношению к безопасности на загрязнители. През времето, тип миризма е по-слаб.

CZ **Nový nábytek** má často svůj specifický zápach. Nemusíte mít ale žádné pochyby, co se týče vlivu na zdraví. náš nábytek odpovídá zákoným předpisům ohledně nezávadnosti škodlivých látek. Postupem času bude zápach typický pro nábytek slabší. Doporučujeme čas od času dotáhnout všechny šrouby.

RS **Novi namještaj** često imaju miris. Međutim, morate imati na umu da bezbjednost za zdravoto. Meble ne odgovaraju na zahtjevnost iziskivanja po odnosu na bezbjednost na zagađivači. Prez vremena, tip mirisa će biti slabiji. Preporučujemo vam da slijediti odjelb s vremenom na vrijeme, svi vijci.

HU **Új bútor** gyakran olyan szaga van. Mindazonáltal, ha nem lehetnek az egészségügyi megfontolások. Bútoraink megfelelnek a jogszabályi követelményeknek biztonságos tekintetében a szennyező anyagok. Over time, a típus szag gyengébb. Javasoljuk, hogy időközönként a pántok, lábakat, és összes csavarát.

IT **Mobili** nuovi spesso presentano un odore caratteristico. Non c'è comunque bisogno di temere per la propria salute. I nostri mobili sono realizzati conformemente alle disposizioni di legge in materia di sicurezza dalle sostanze nocive. Questo tipico odore si attenua col tempo. Si consiglia infine di stringere di tanto in tanto tutte le viti.

PL **Nowe meble** mają często specyficzny zapach. Nie stanowią to jednak zagrożenia dla zdrowia. Nasze meble są zgodne z ustawowymi regulacjami dotyczącymi braku zanieczyszczeń w zakresie substancji szkodliwych. Wraz z upływem czasu typowy zapach zanika. Zalecamy okresowe dokręcanie wszystkich śrub.

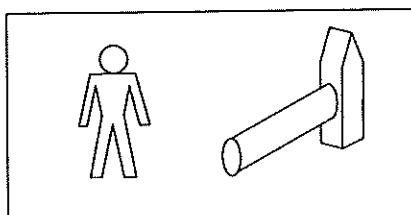
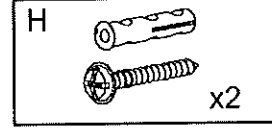
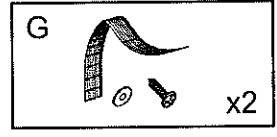
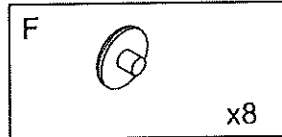
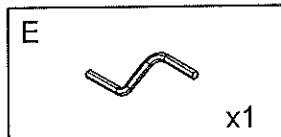
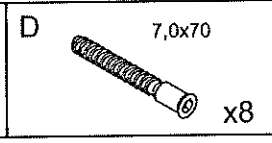
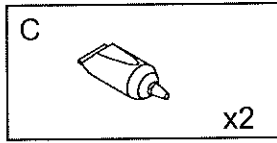
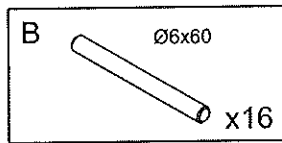
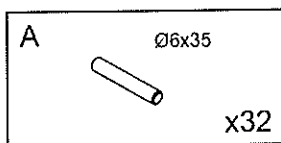
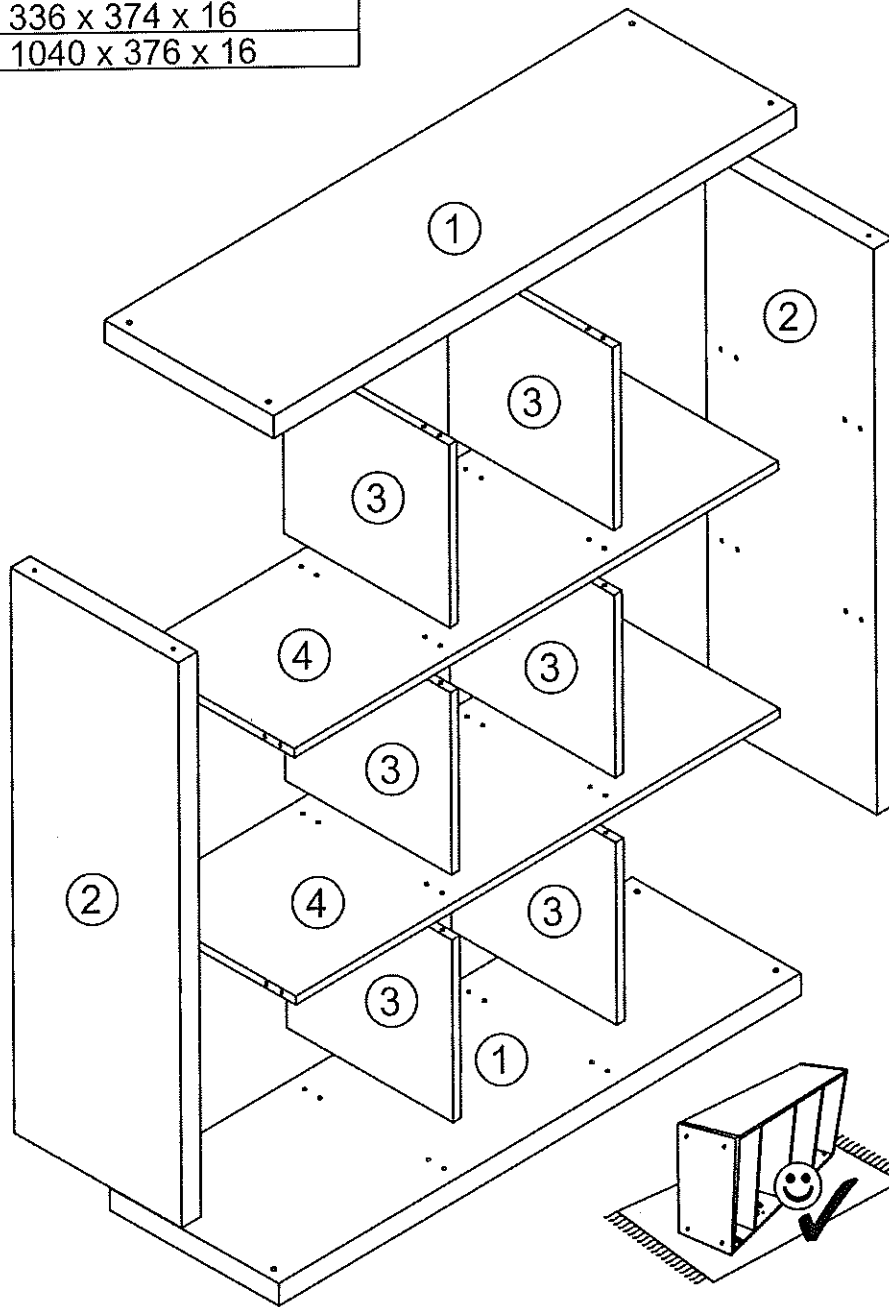
RO **Mobilier** nou de multe ori au un miros. Cu toate acestea, trebuie să aveți în vedere problema de sanatare. Mobilierul nostru să fie realizat conform legilor în ceea ce privește siguranța de poluare. A lungul timpului, miros de tip este mai slab. Va recomandăm să-i urmze exemplul din timp în timp, toate șuruburile.

RU **Новая мебель** часто имеет запах. Тем не менее, вы должны не имеют медицинских проблем. Наша мебель для удовлетворения нормативных требований в отношении безопасности загрязнителей. За время, тип запаха слабее. Мы рекомендуем вам периодически их примеру время от времени, все винты.

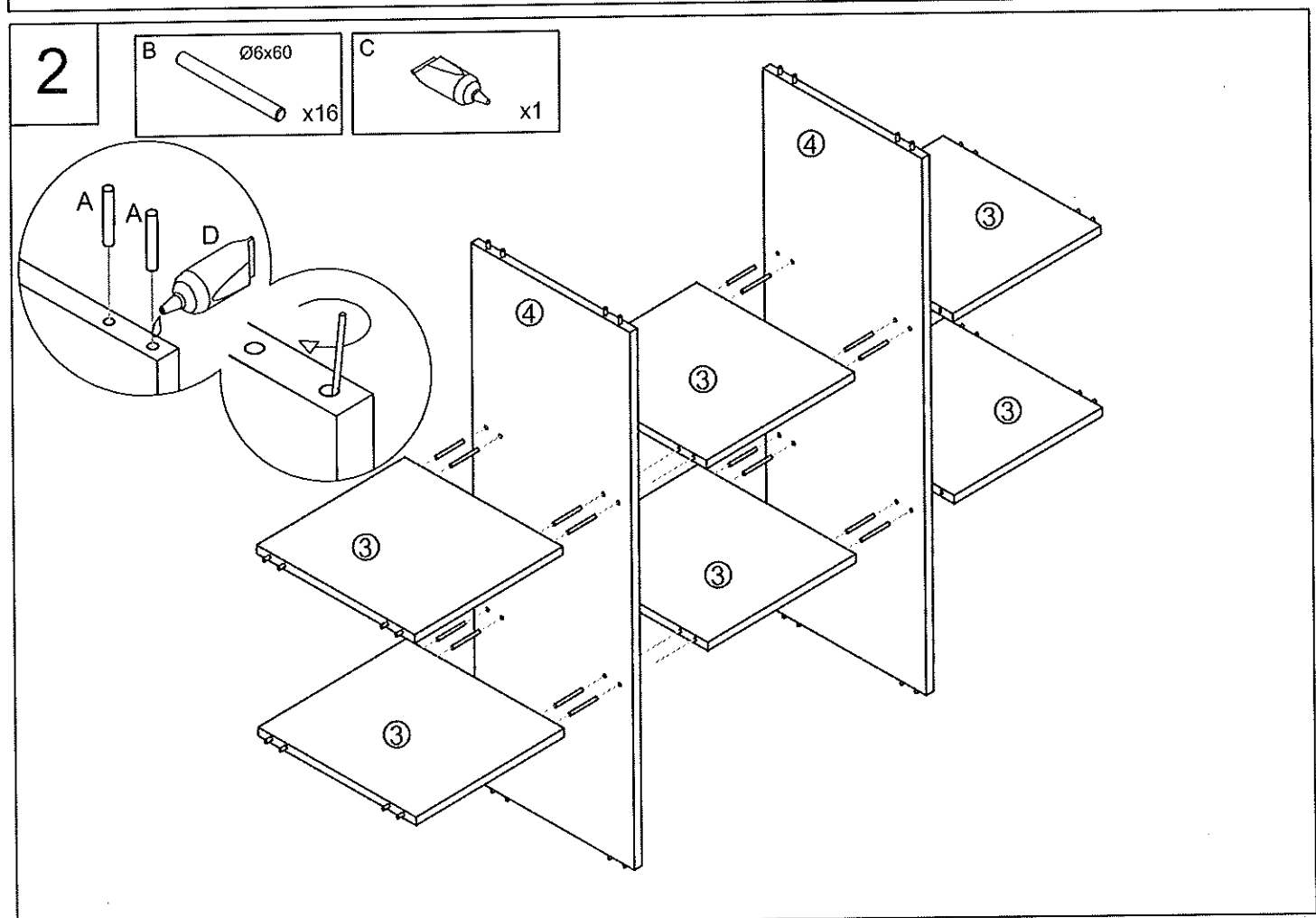
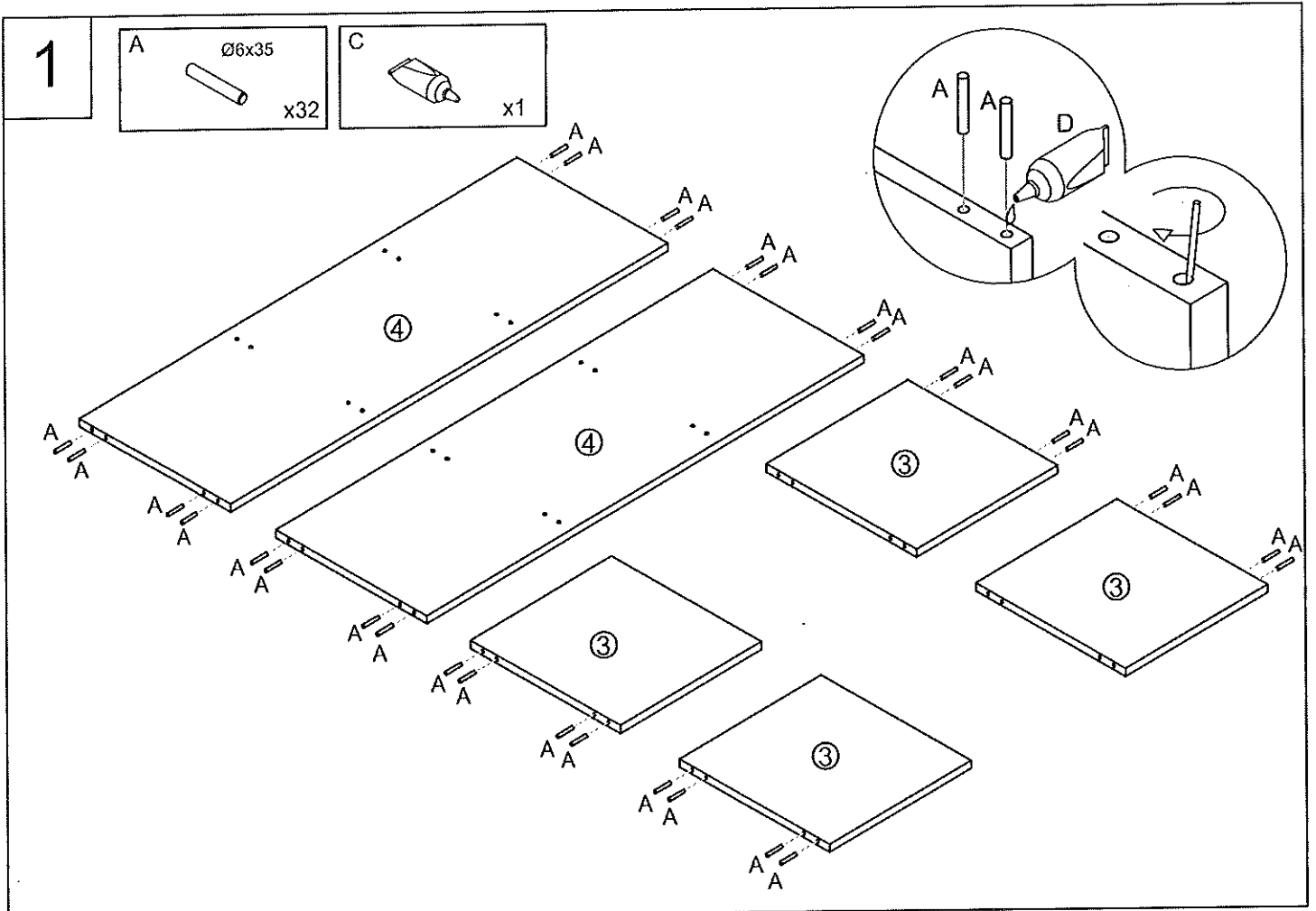
SK **Nový nábytek** má často svoj špecifický zápach. Nemusíte mať však žiadne pochybnosti, čo sa týka vplyvu na zdravie. Naš nábytek zodpovedá zákonným predpisom týkajúcim sa bezpečnosti škodlivých látok. Postupom času bude zápach typický pro nábytek slabší. Odporúčame z času na čas dotiahnuť všetky skrutky.

UA **Нові мебелі** часто мають запах. Тим не менше, ви повинні не мають медичної проблеми. Наші мебелі для задоволення нормативних вимог щодо безпеки забруднювачів. За час, тип запах слабше. Ми рекомендуємо вам періодично їхній приклад час від часу, всі гвинти.

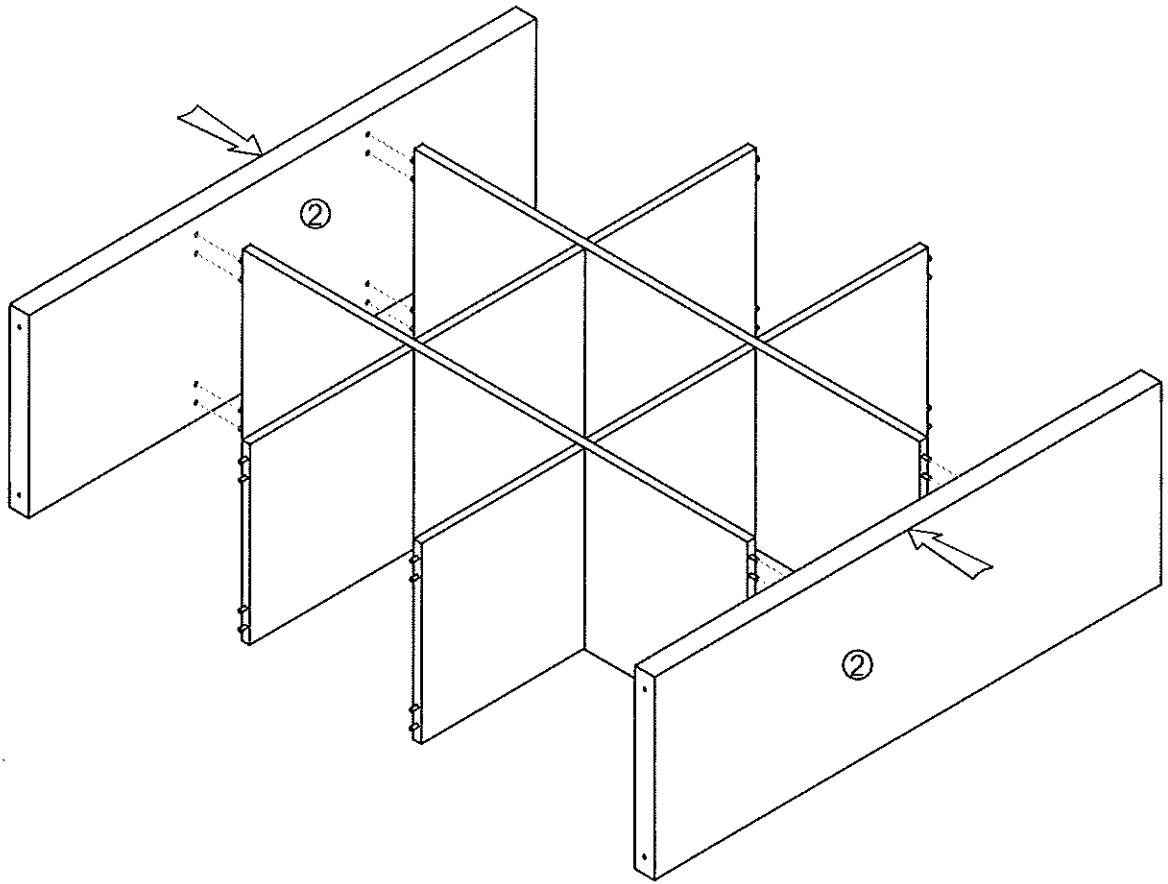
1	x2	ca. 1122 x 380 x 40
2	x2	ca. 1040 x 378 x 40
3	x6	ca. 336 x 374 x 16
4	x2	ca. 1040 x 376 x 16



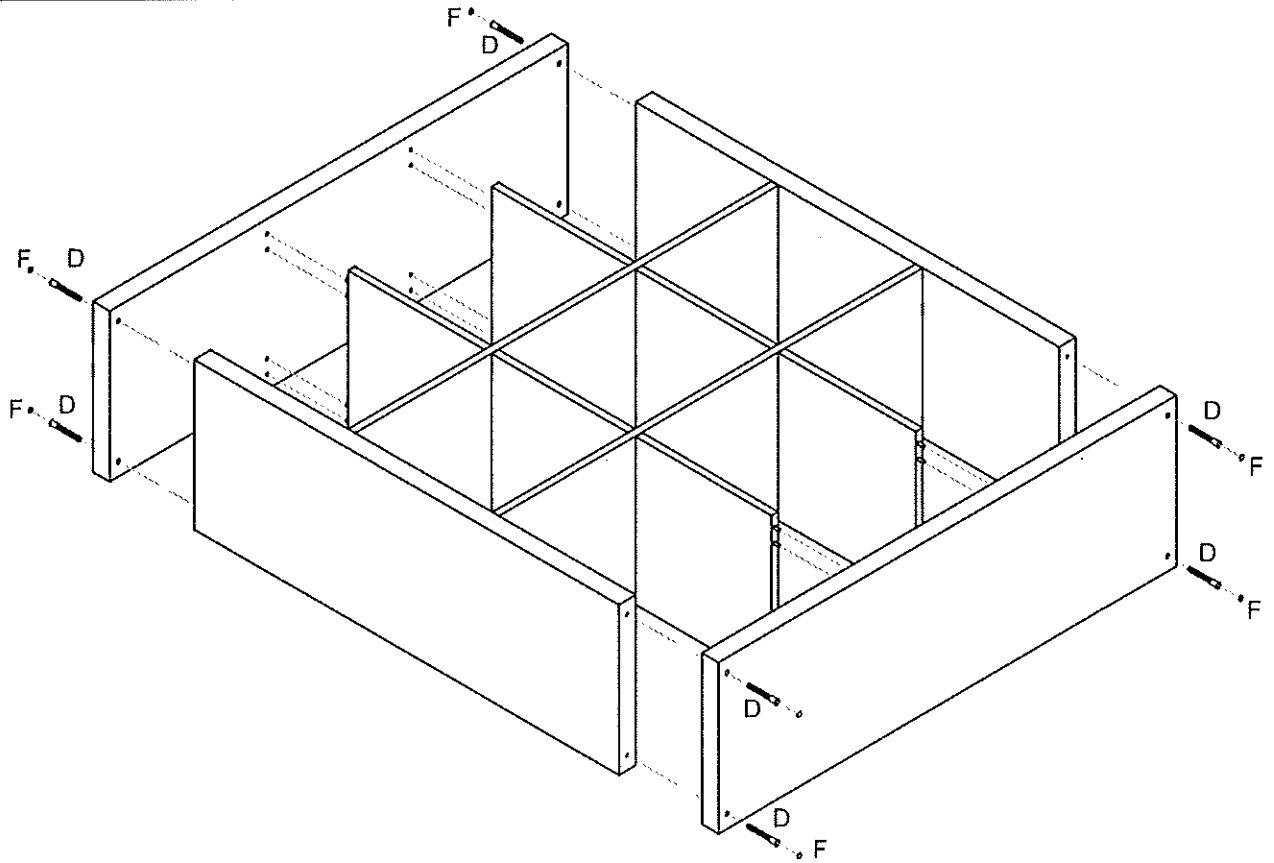
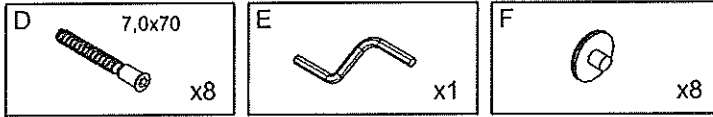
Achtung! Verschluckbare Kleinteile enthalten.
Erstickengefahr. Kinder nicht unbeaufsichtigt
in der Nähe des Möbelstückes lassen.
Warning! Swallowable small parts enclosed.
Danger of suffocation. Do not leave children
unattended near furniture.



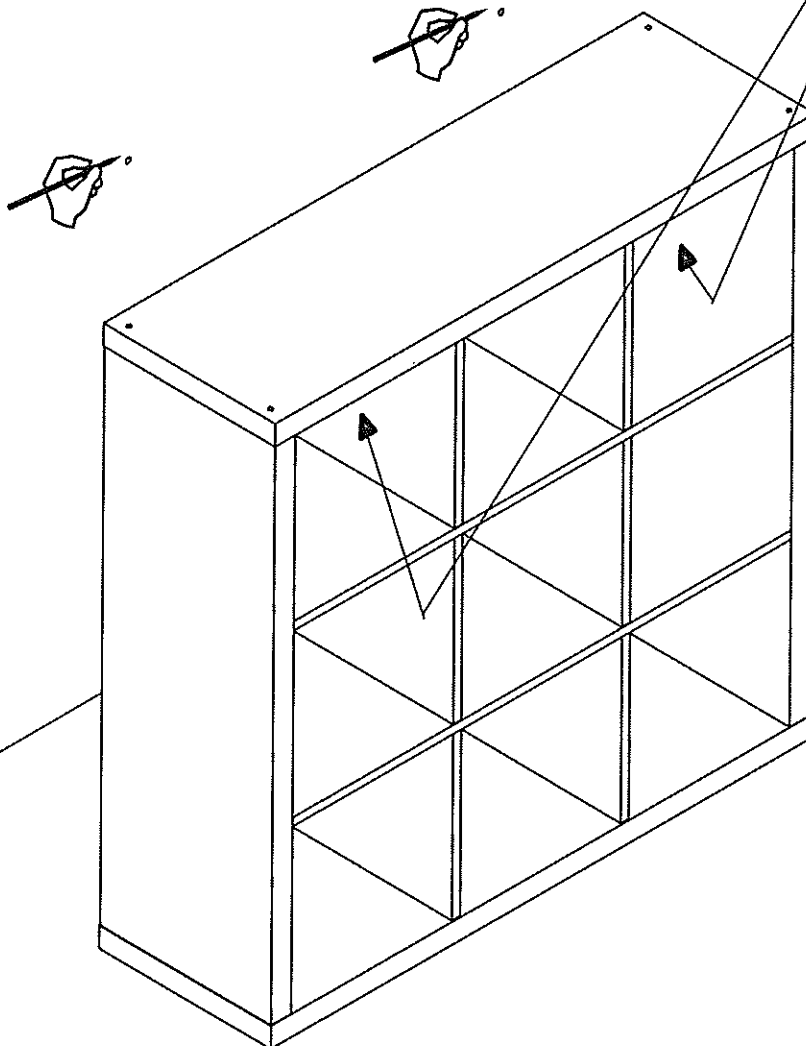
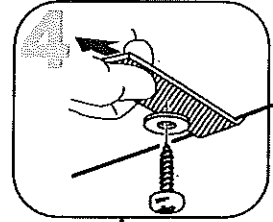
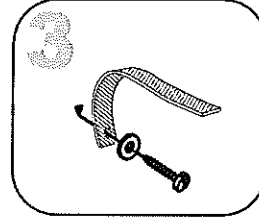
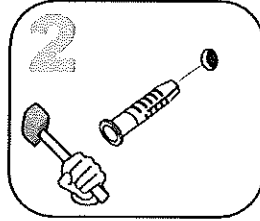
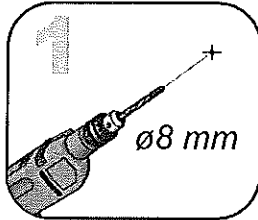
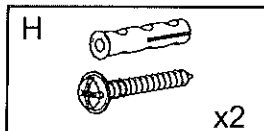
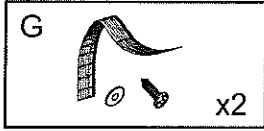
3



4



5



Achtung: Bitte Eignung des Untergrundes zur Wandbefestigung prüfen und entsprechend geeignete Befestigungsmittel auswählen.