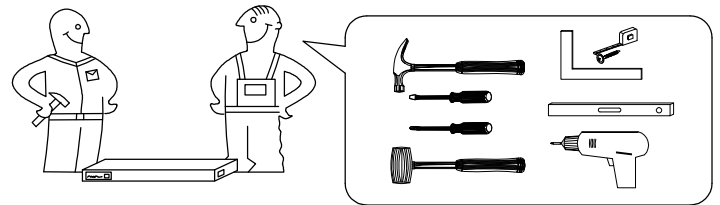


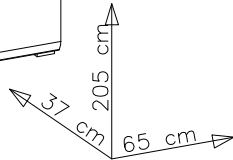
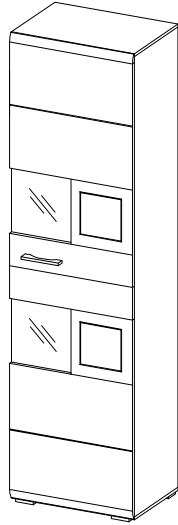
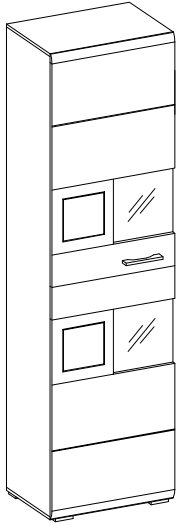
SPIDER PLUS

10 J1 HH 01

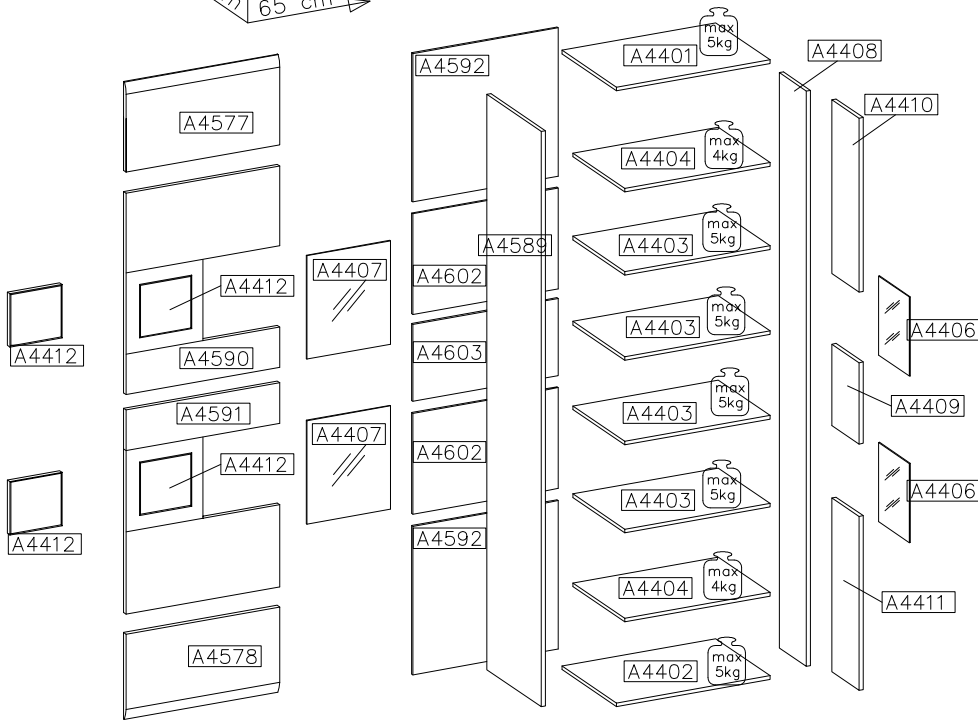
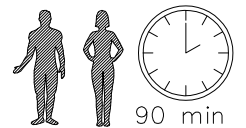
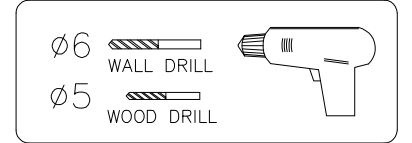
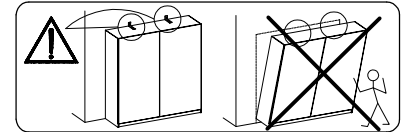
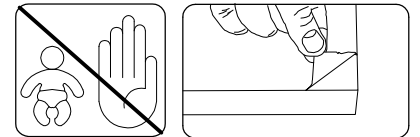
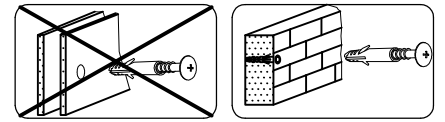
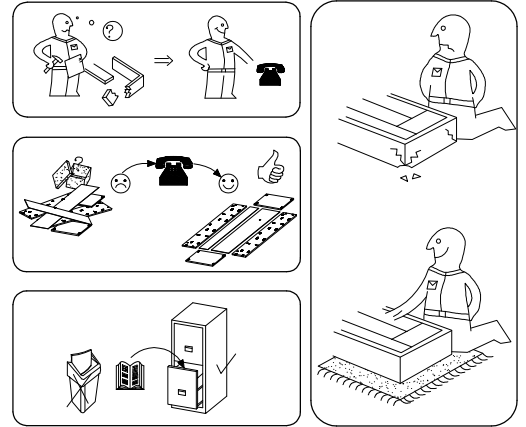


VERSION - L

VERSION - R

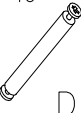
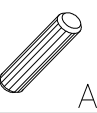

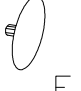


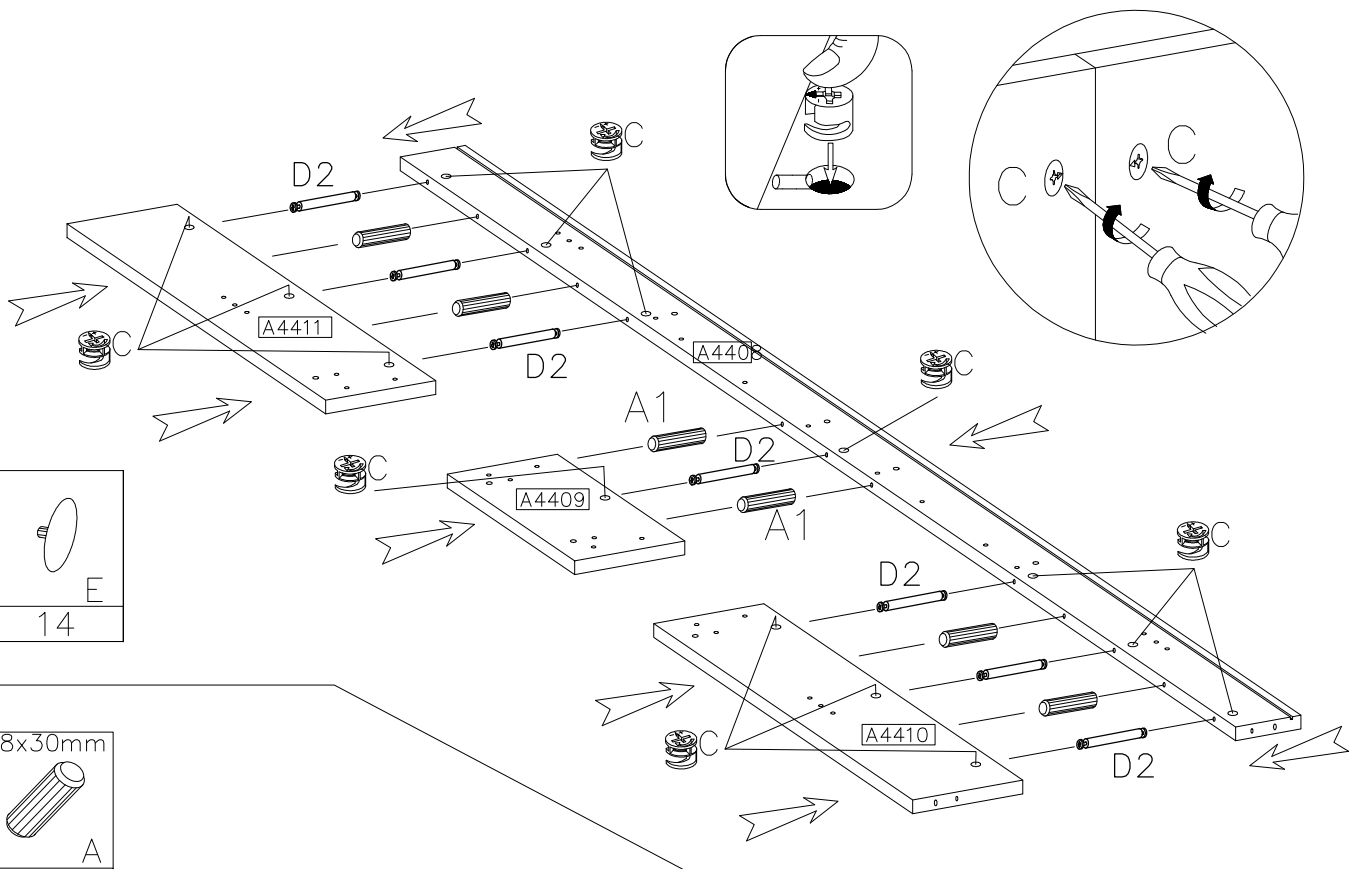
#	ART. NR	L	W	T	Q	Col.No
1	A4401	650	351	16	1	1
2	A4402	650	351	16	1	1
3	A4403	617	331	16	4	1
4	A4404	616	321	16	2	1
5	A4406	362	226	4	2	1
6	A4407	362	354	4	2	1
7	A4589	1988	351	16	1	2
8	A4408	1988	150	16	1	2
9	A4409	302	201	16	1	2
10	A4410	541	201	16	1	2
11	A4411	541	201	16	1	2
12	A4412	210	210	18	2	2
13	A4590	730	646	18	1	2
14	A4591	730	646	18	1	2
15	A4577	278	646	18	1	2
16	A4578	278	646	18	1	2
17	A4592	508	633	2,5	2	2
18	A4602	382	633	2,5	2	2
19	A4603	211	633	2,5	1	2



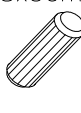


A	B	C	D1	D2	E	E1	G6	F4	N
24	8	42	16	13	42	8	5	4	1
A1	L	L4	O	P1	P4	P9	R2	P3	P8
15	10	24	1	20	1	10	2	16	32
J4	V1	V2	S1	Z	F8				
8	1	2	1	1	20				

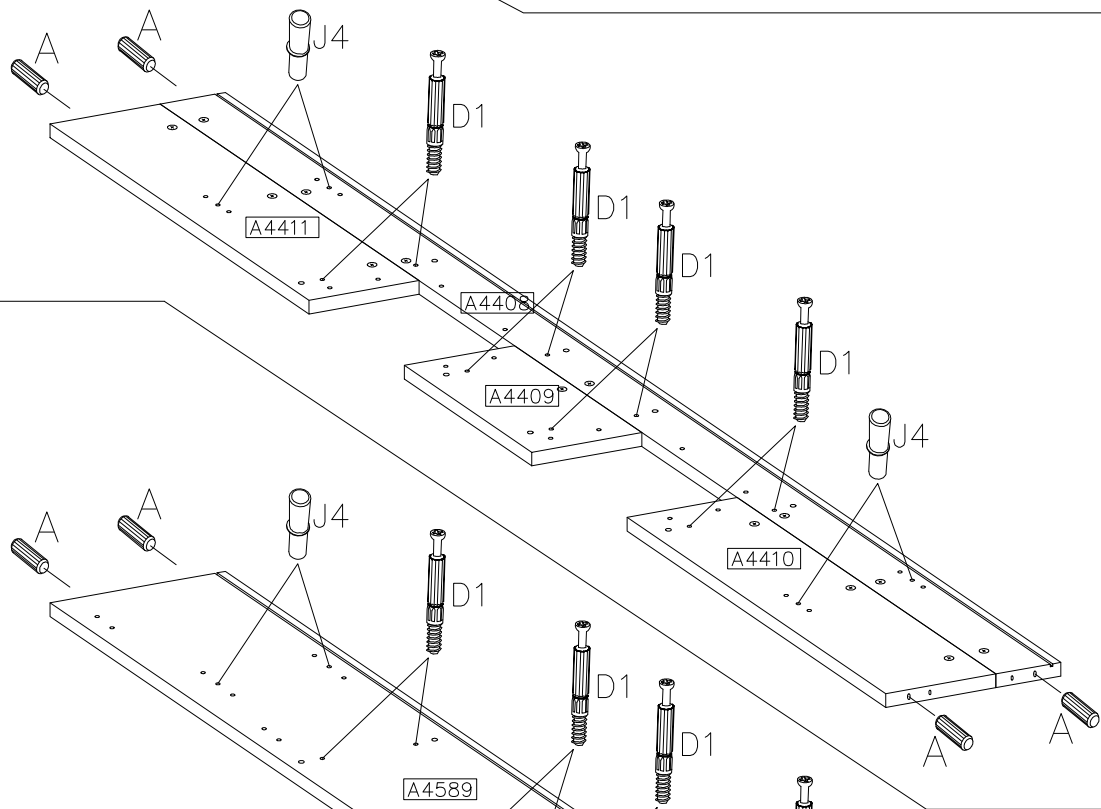
1

L-46	
7	∅8x40mm
A1	
6	∅15/12mm
C	
E	
14	14

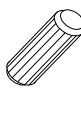




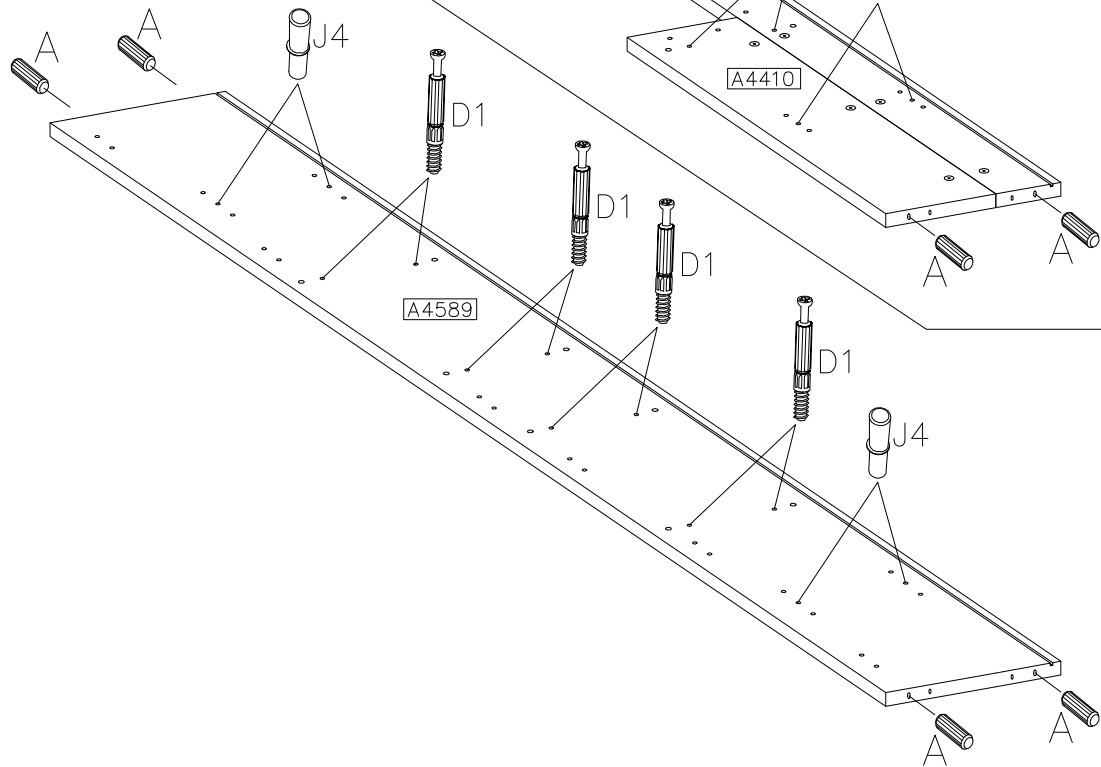
2

∅8x30mm	
4	A
D1	
J4	
8	4





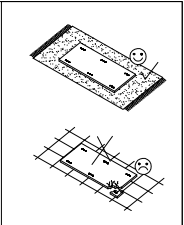
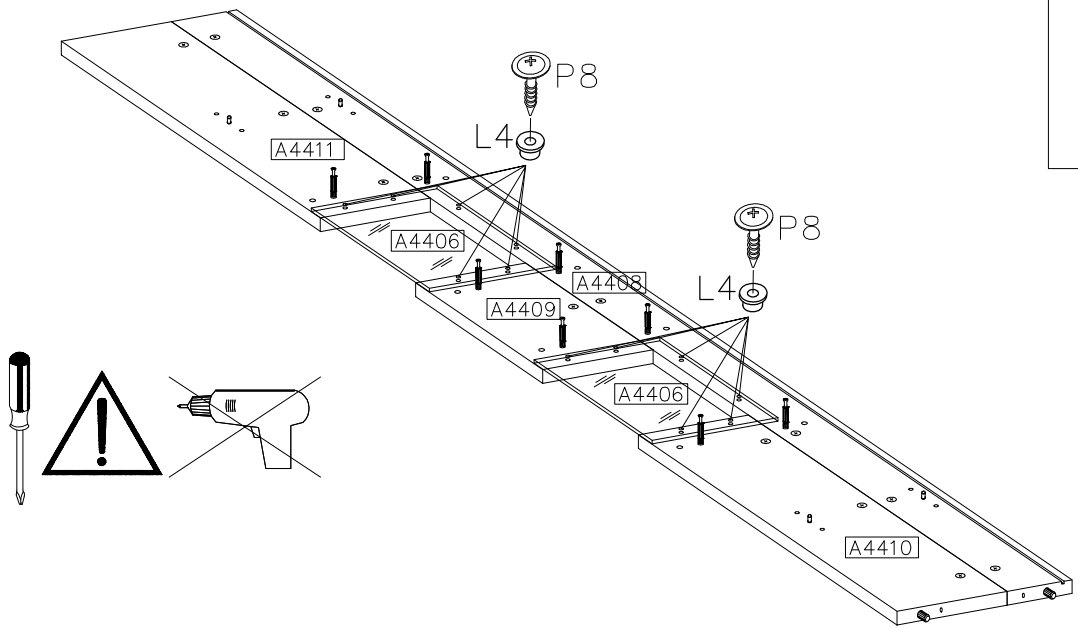
3

∅8x30mm	
4	A
D1	
J4	
8	4

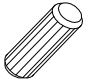




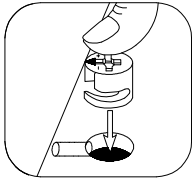
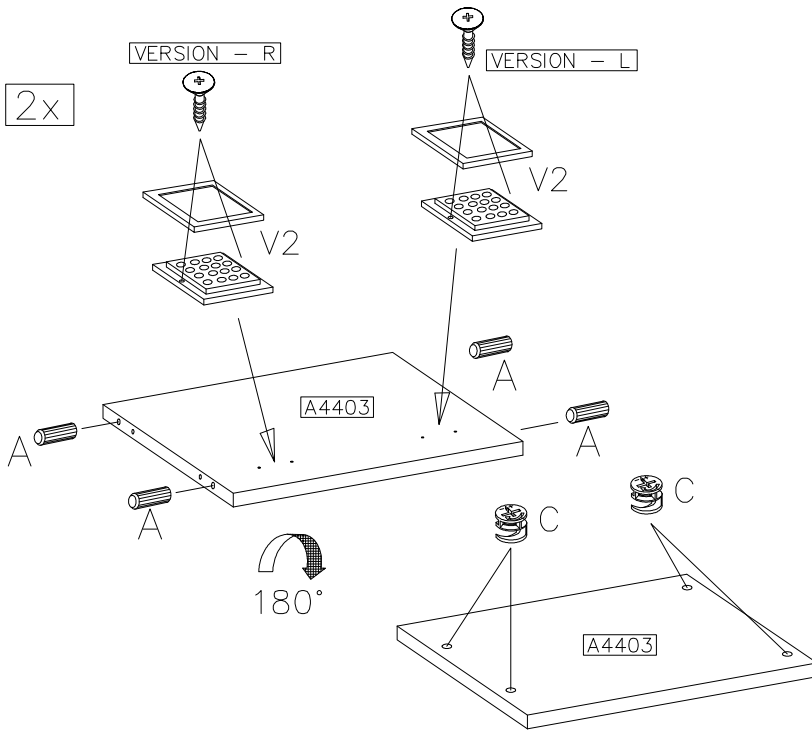
4

	$\varnothing 4.0 \times 16 \text{mm}$ 
L4	P8
12	12

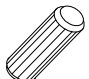



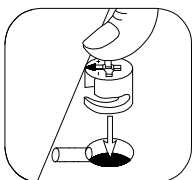
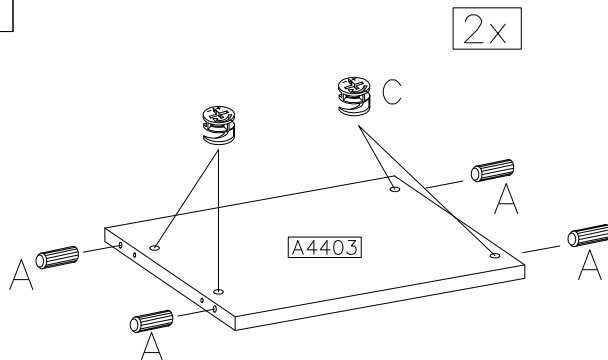
5

$\varnothing 8 \times 30 \text{mm}$ 	A
8	
$\varnothing 15/12 \text{mm}$ 	C
8	
	V2
2	



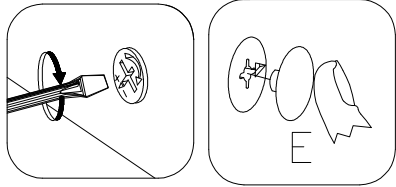
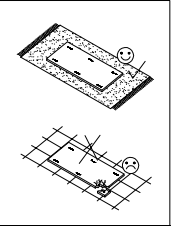
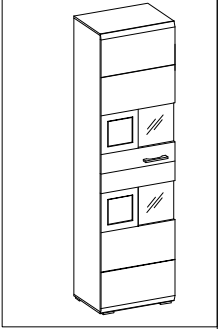
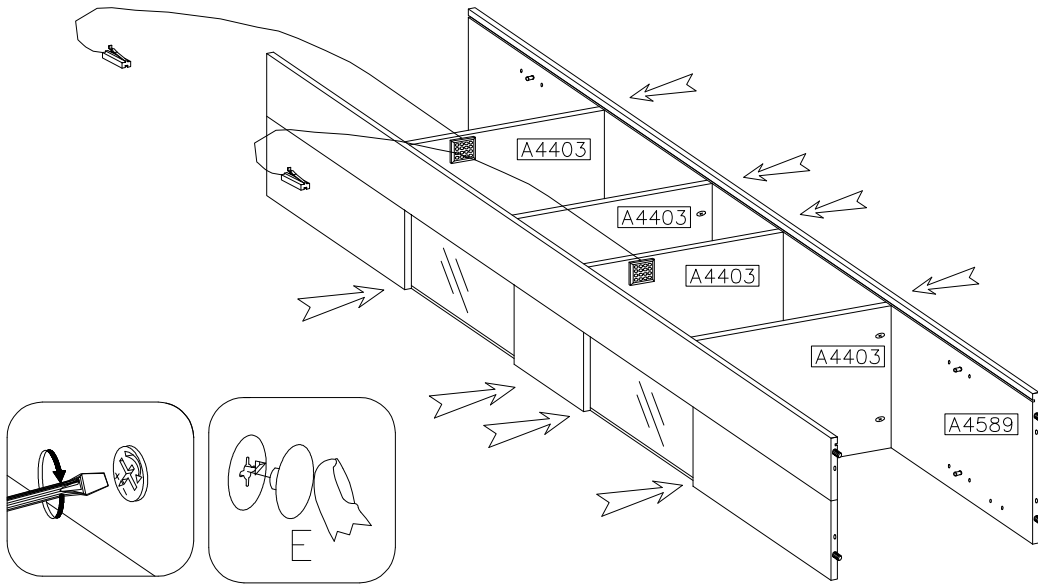
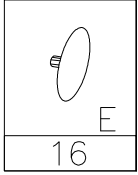
6

$\varnothing 8 \times 30 \text{mm}$ 	A
8	
$\varnothing 15/12 \text{mm}$ 	C
8	



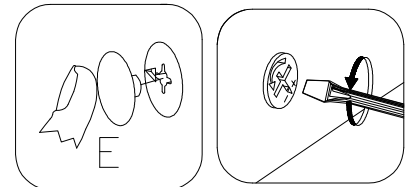
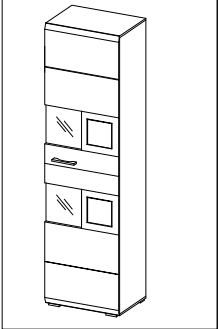
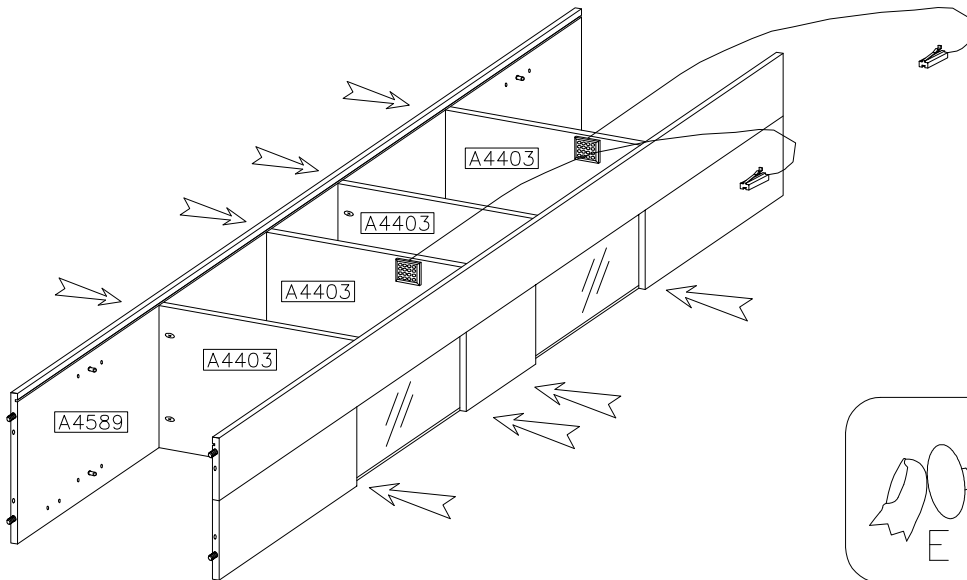
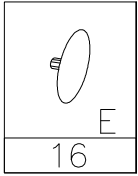
7 A

VERSION - L

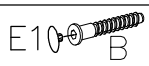
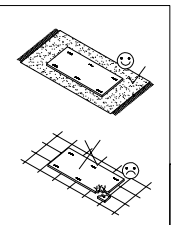
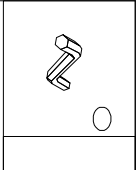
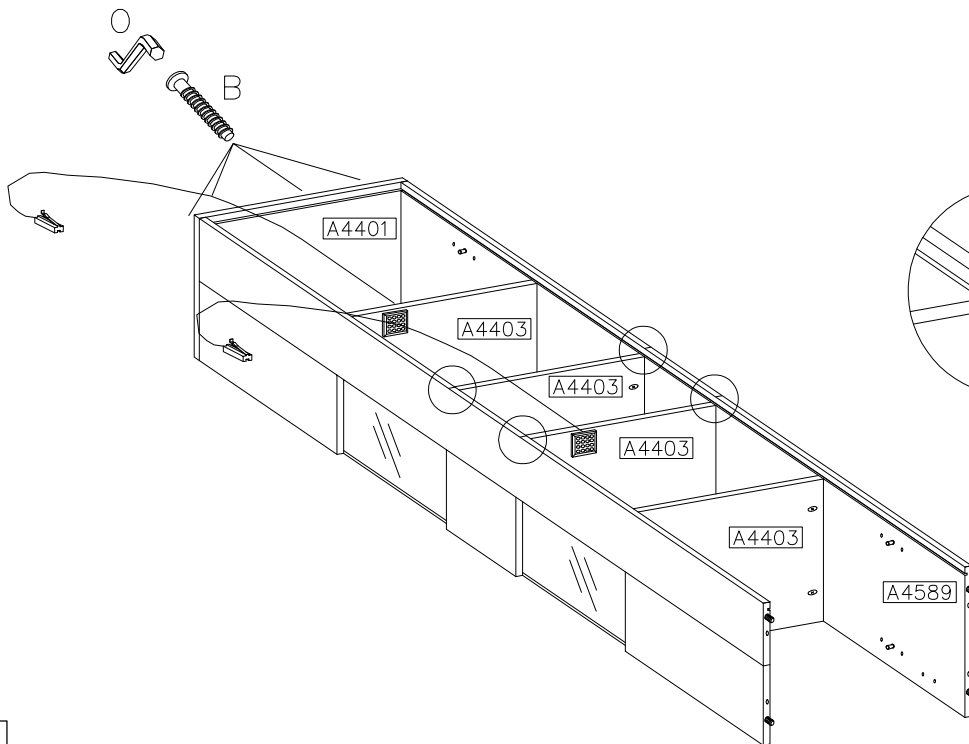
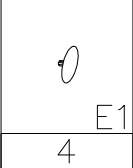
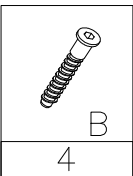


7 B

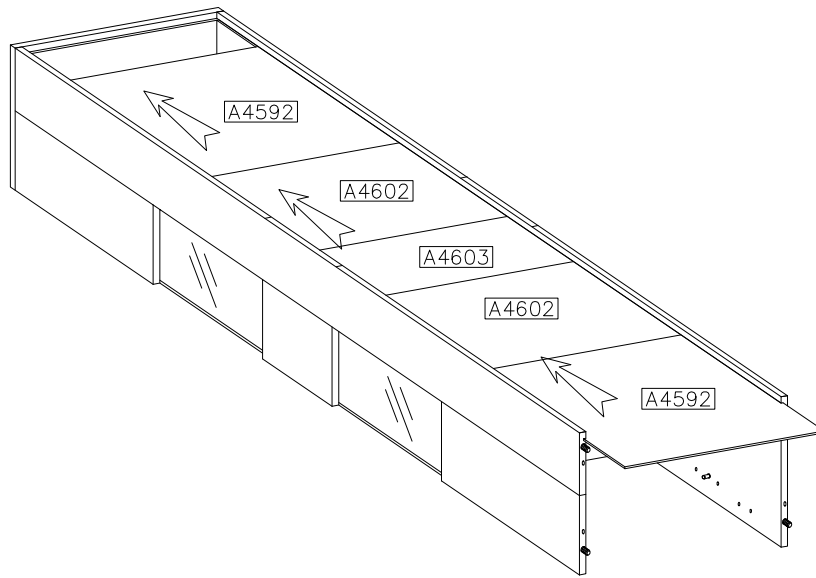
VERSION - R



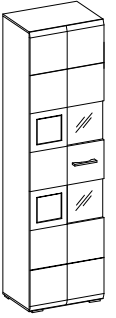
8





9

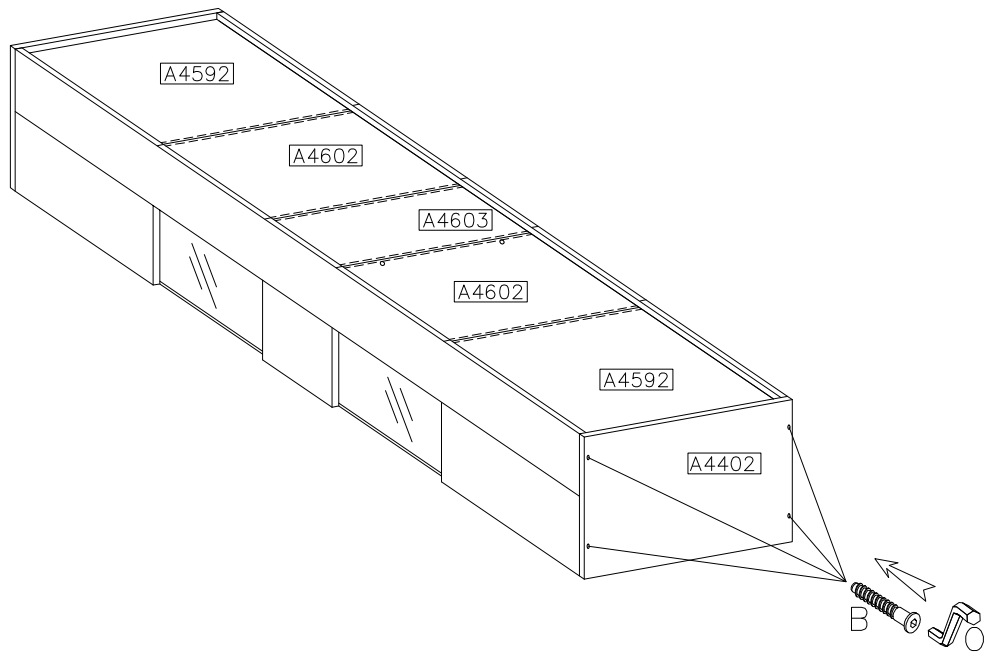


VERSION - L

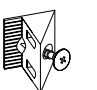



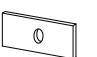


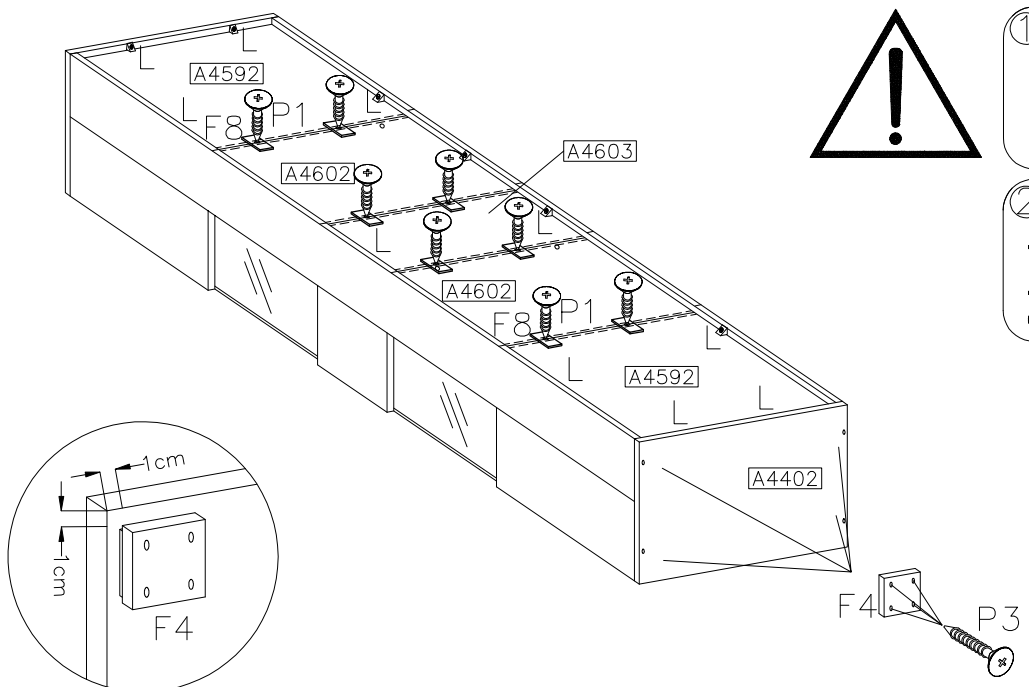
10

	B
4	
	E1
4	



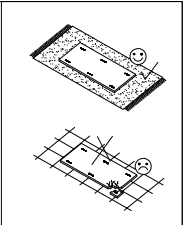
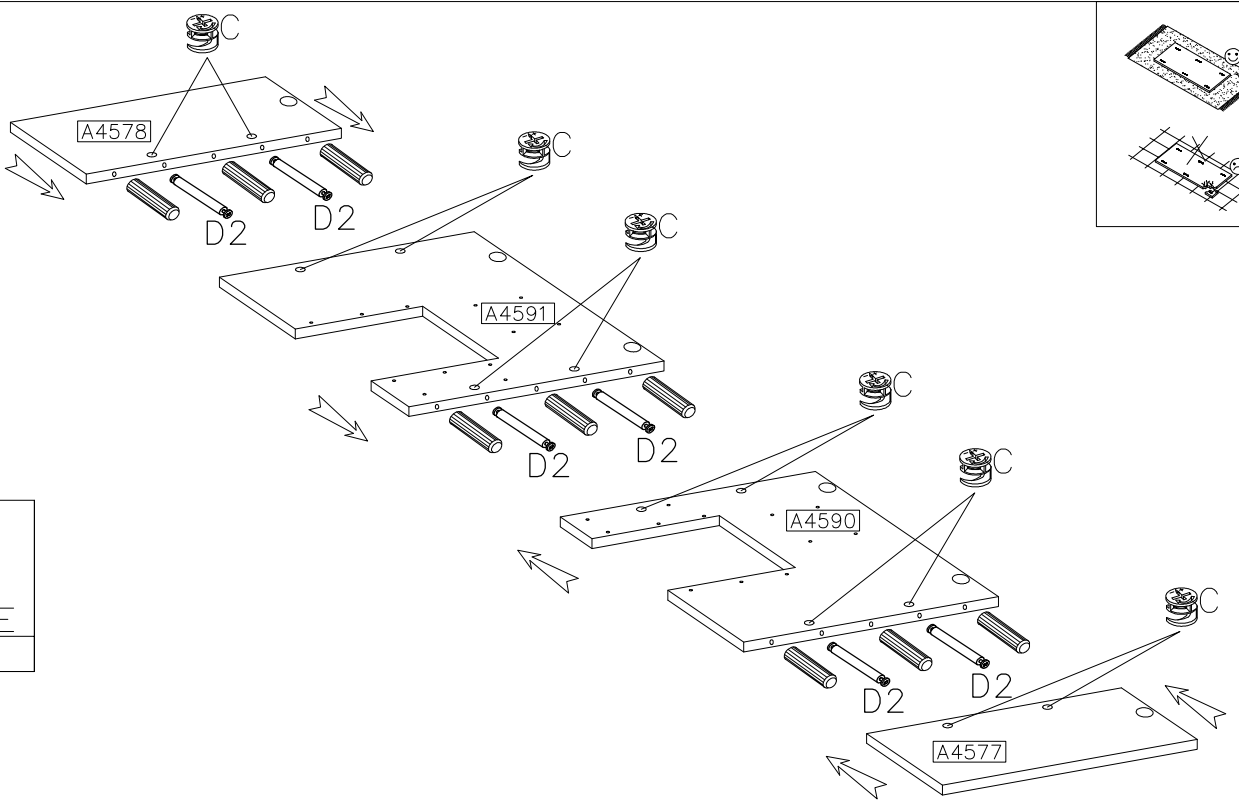
11

	
10	4
ø3.0x16mm	ø4.0x30mm
	
20	16
	
20	



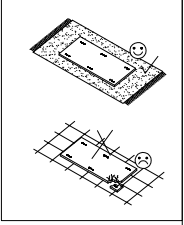
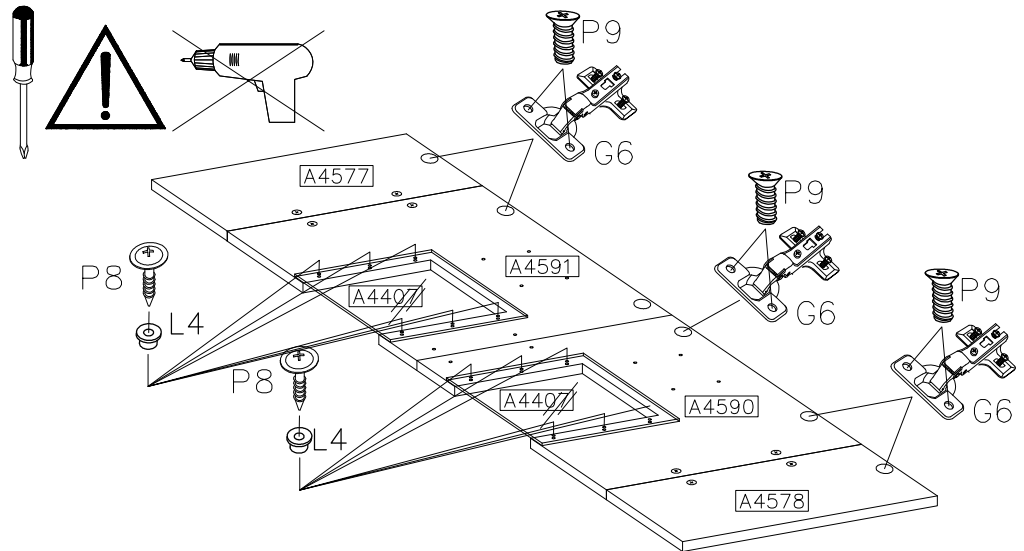
12

L-46	
6	D2
ø8x40mm	
	A1
9	
ø15/12mm	
	C
12	
	E
12	

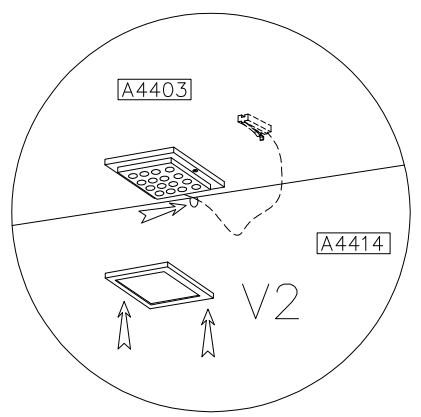
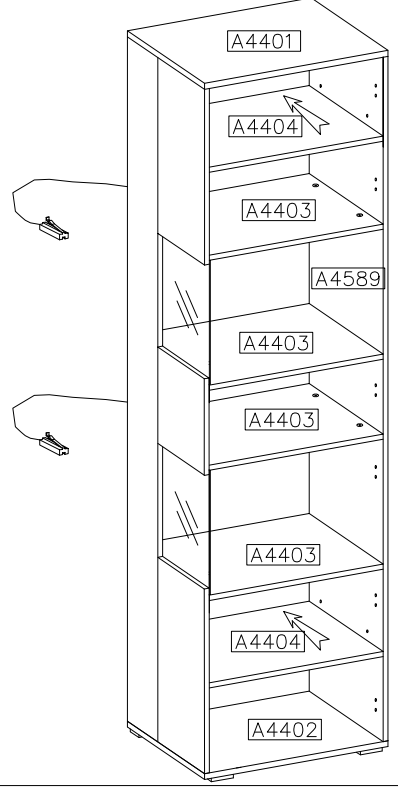
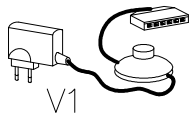
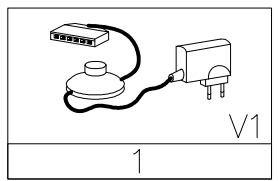


13

ø35/KR-0	5.0x13mm
5	P9
	ø4.0x16mm
L4	
12	P8

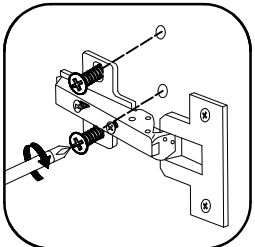


14

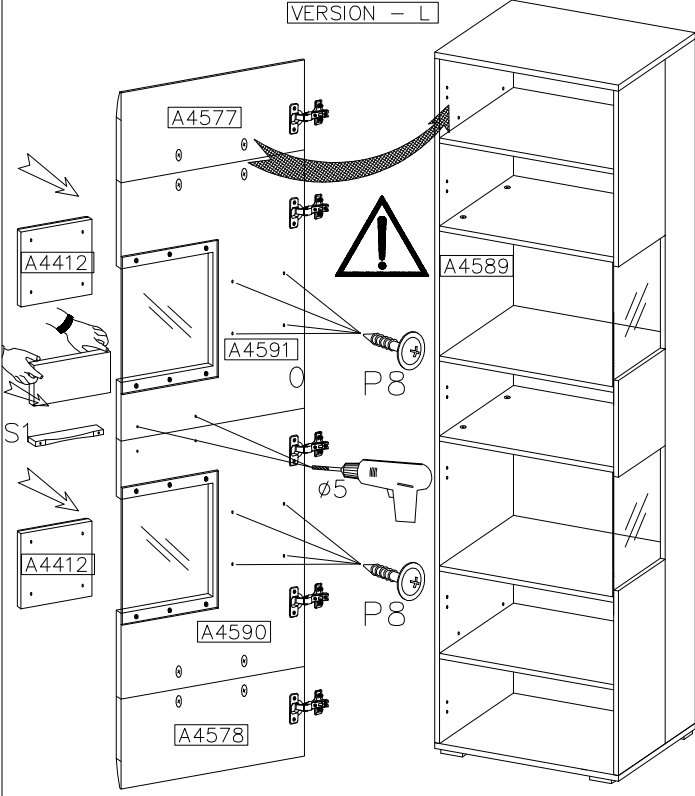


15

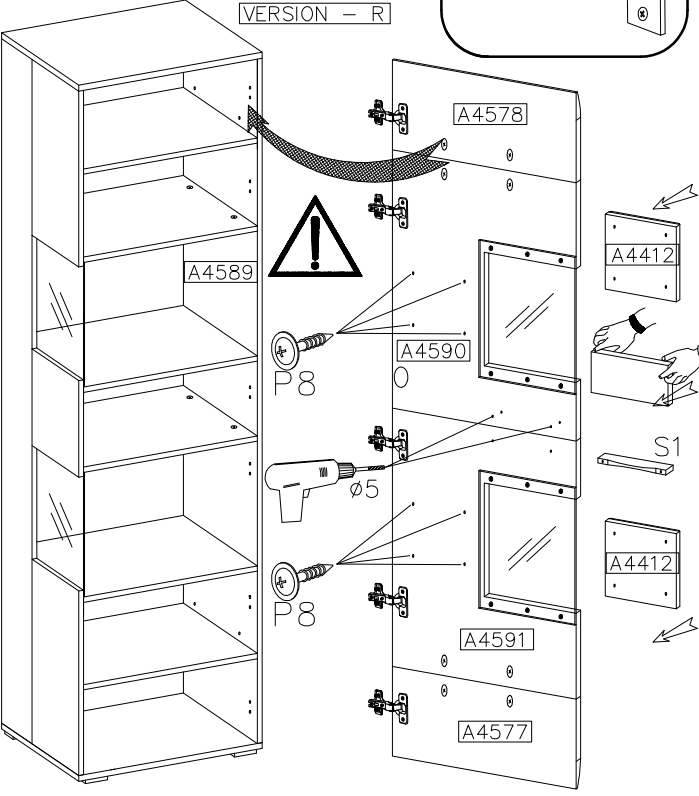
 P8 8	 S1 1	 R2 2
-------------	-------------	-------------



VERSION - L

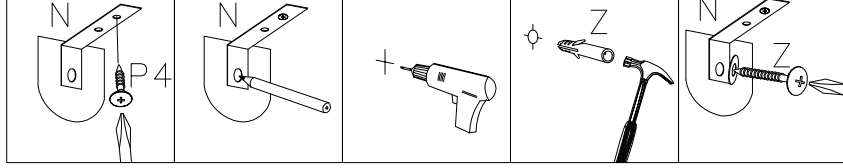
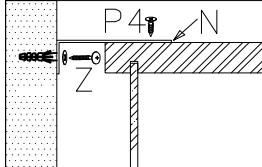


VERSION - R



16

 Z 1



Ø6 WALL DRILL

 P4 1	 N 1
-------------	------------

