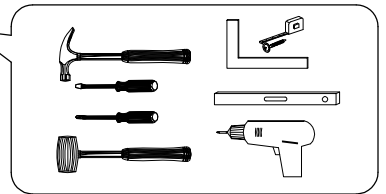
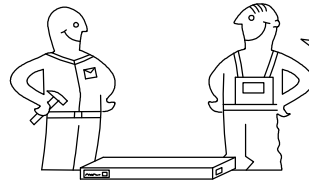


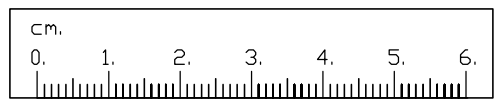
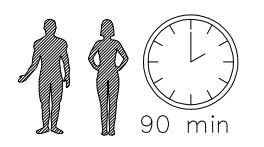
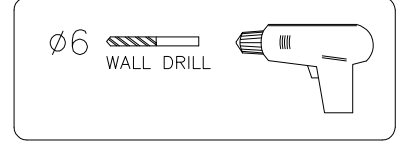
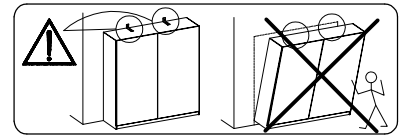
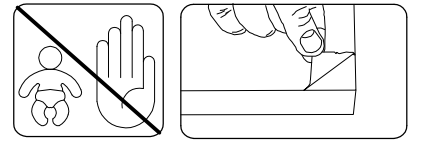
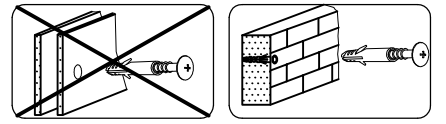
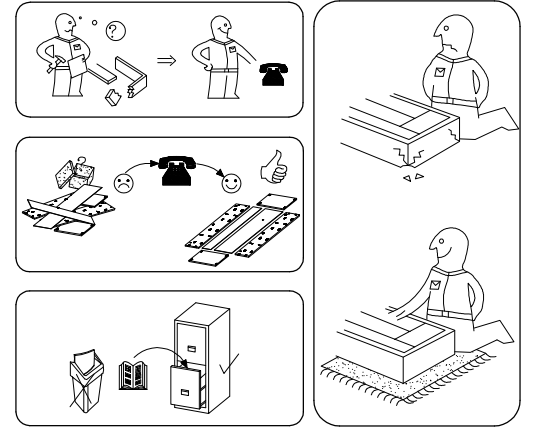
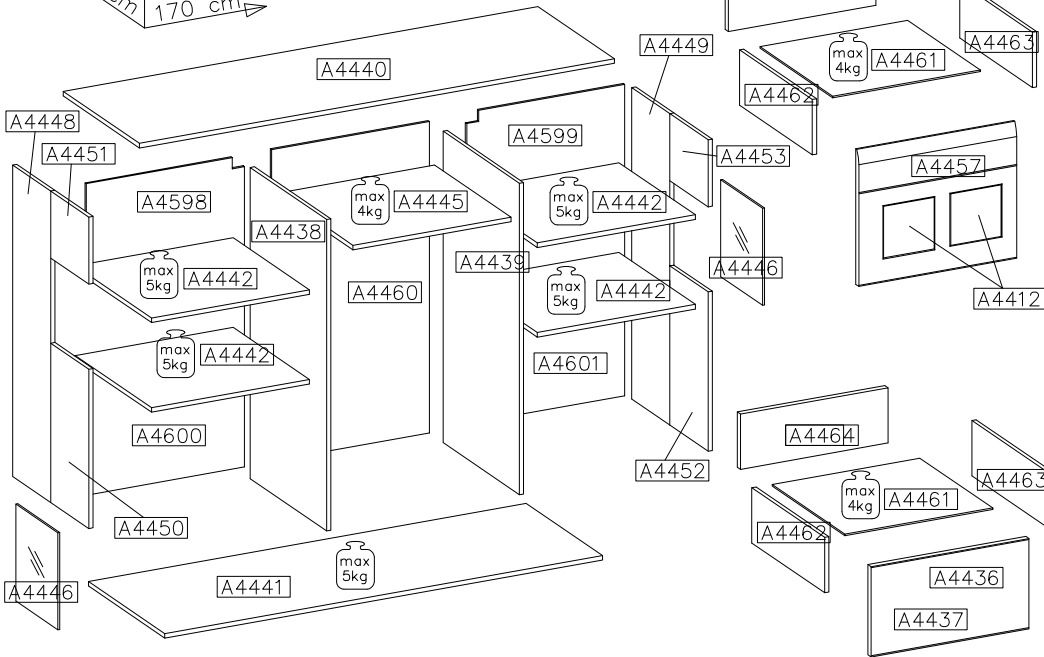
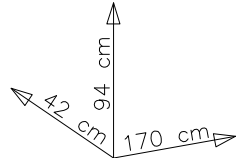
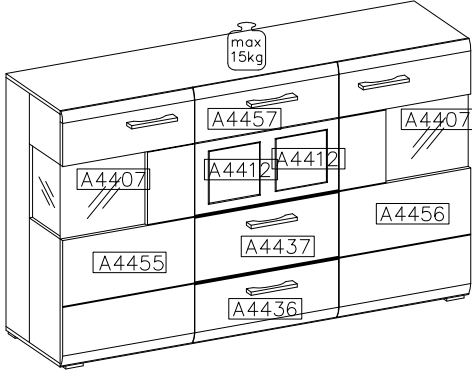
SPIDER PLUS

10 J1 HH 21



25	A4457	494	596	18	1	3
26	A4598	537	540	2,5	1	3
27	A4599	537	540	2,5	1	3
28	A4600	364	540	2,5	1	3
29	A4601	364	540	2,5	1	3
30	A4460	903	597	2,5	1	3

#	ART. NR	L	W	T	Q	Col.No
1	A4438	887	381	16	1	1
2	A4439	887	381	16	1	1
3	A4442	525	381	16	2	1
4	A4445	582	371	16	1	1
5	A4446	362	276	4	2	1
6	A4407	362	354	4	2	1
7	A4461	558	358	2,5	3	1
8	A4462	350	140	16	3	1
9	A4463	350	140	16	3	1
10	A4464	544	123	16	3	1
11	A4440	1698	401	16	1	2
12	A4441	1698	401	16	1	2
13	A4442	525	381	16	2	2
14	A4448	887	150	16	1	2
15	A4449	887	150	16	1	2
16	A4450	401	251	16	1	2
17	A4451	184	251	16	1	2
18	A4452	401	251	16	1	2
19	A4453	184	251	16	1	2
20	A4436	198	596	18	1	3
21	A4437	215	596	18	1	3
22	A4412	210	210	18	2	3
23	A4455	915	546	18	1	3
24	A4456	915	546	18	1	3



A	B	C	D1	D2	E	E1	F4	G6	PR1	
44	8	46	30	8	46	8	6	4	3KPL	
A1	L	N	O	P1	P4	P3	P7	F8	P9	R2
6	12	2	1	40	2	24	6	22	20	10
J4	V1	V2	S1	U	Z	L4	P8			
4	1	2	5	12	2	24	32			

1

L-46	ø8x40mm
D2	A1
4	3

ø15/12mm
C
8

2

L-46	ø8x40mm	ø15/12mm
D2	A1	C
4	3	8



3

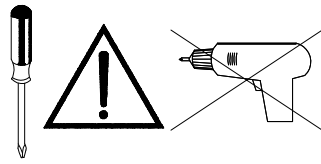
ø15/12mm	ø8x30mm	
C	A	D1
2	4	4

4



ø15/12mm	ø8x30mm	
C	A	D1
2	4	4

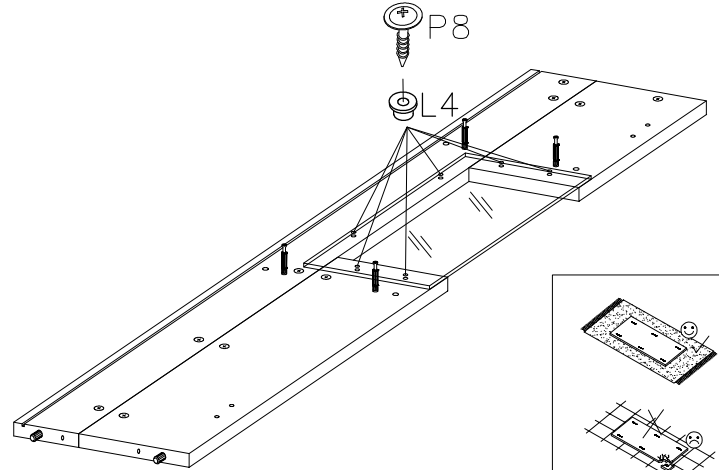
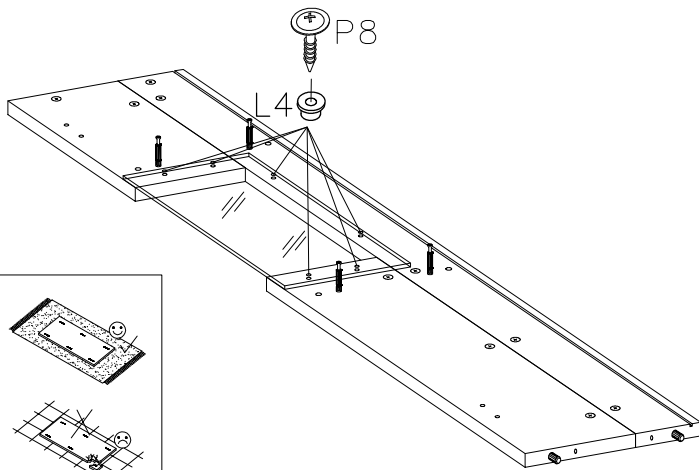
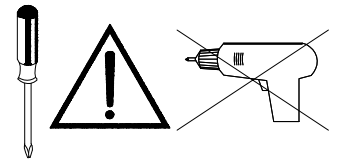
5

	
L4	P8
6	6

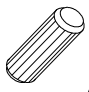


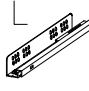




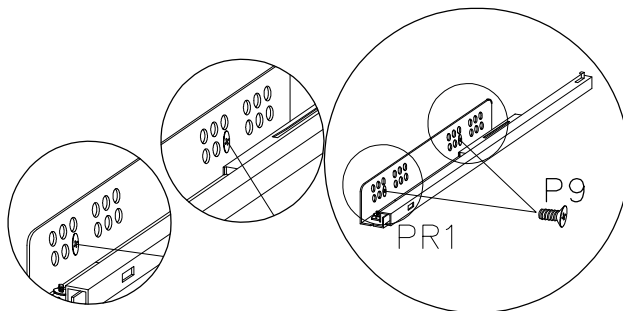
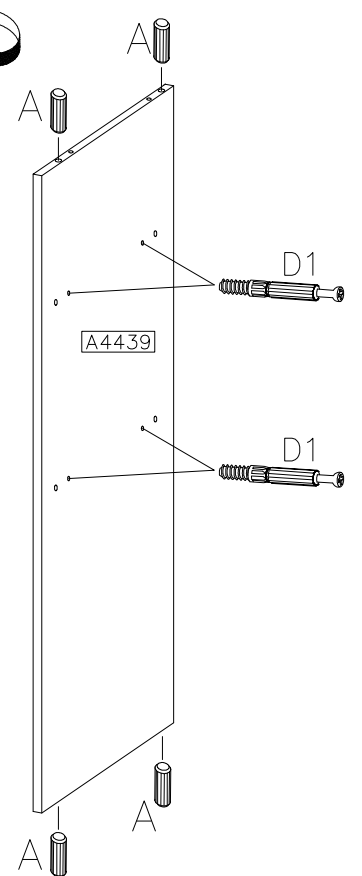
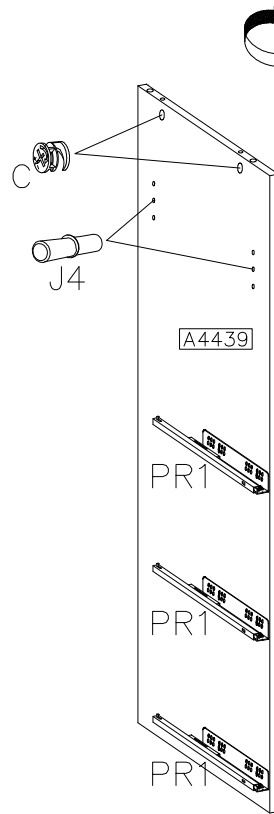
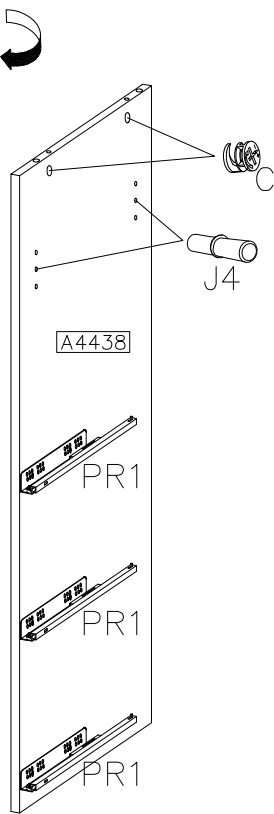
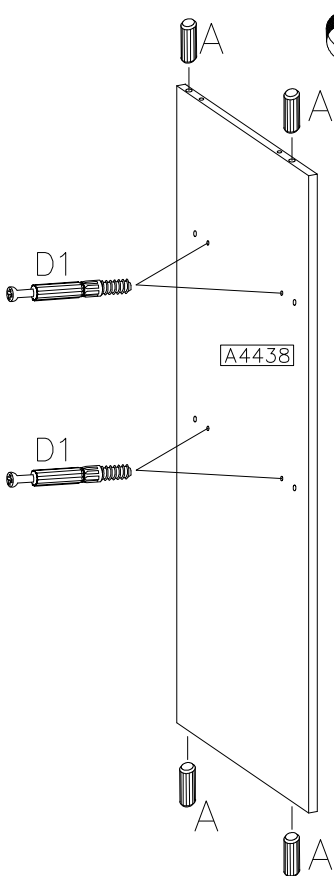
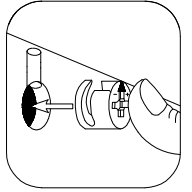
6

	
L4	P8
6	6


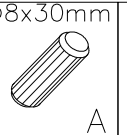



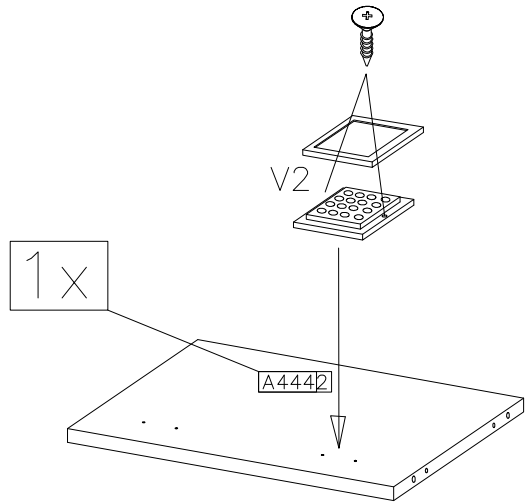
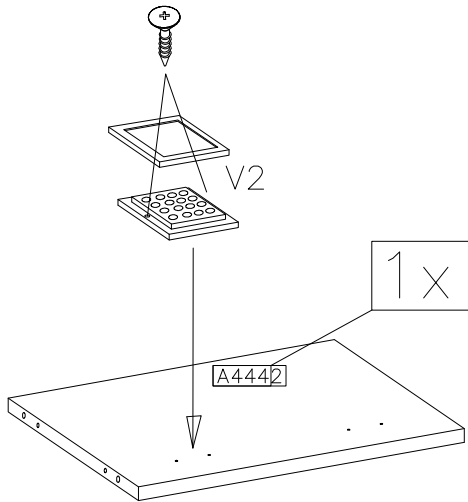
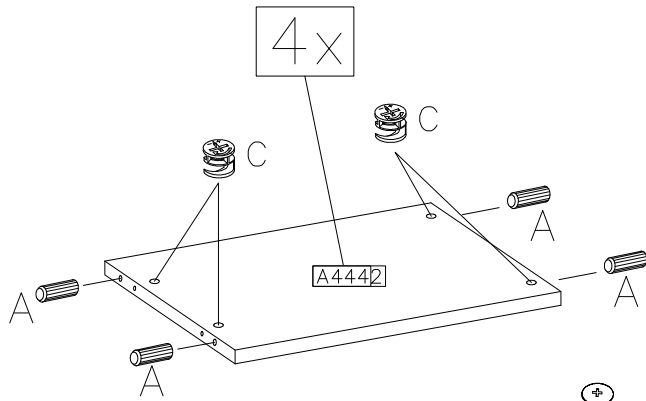
7

					
A	C	J4	PR1	P9	D1
8	4	4	3KPL	12	8

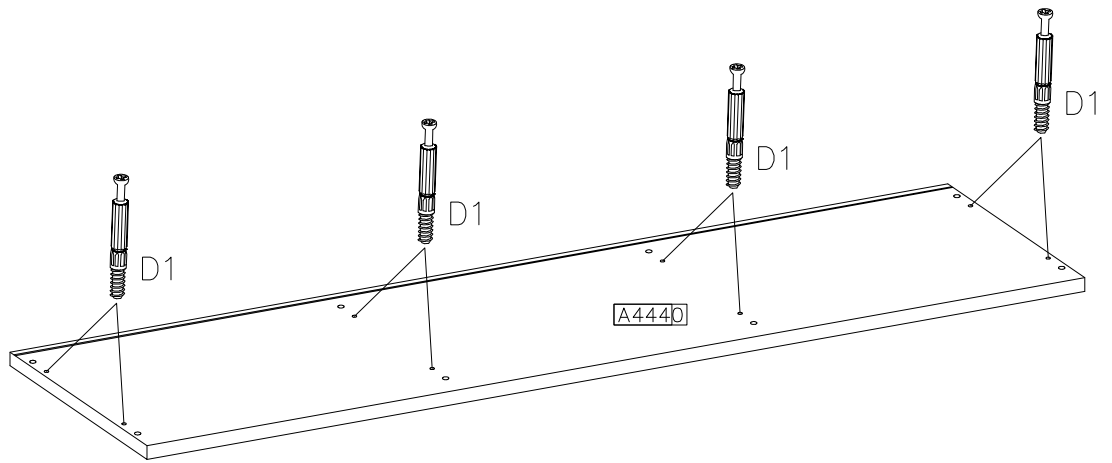
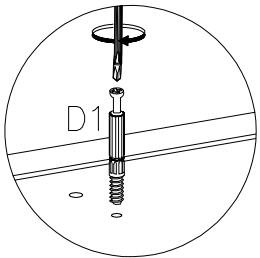
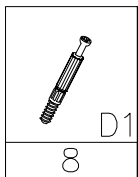


8

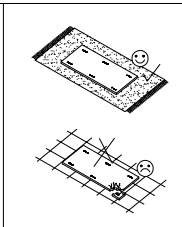
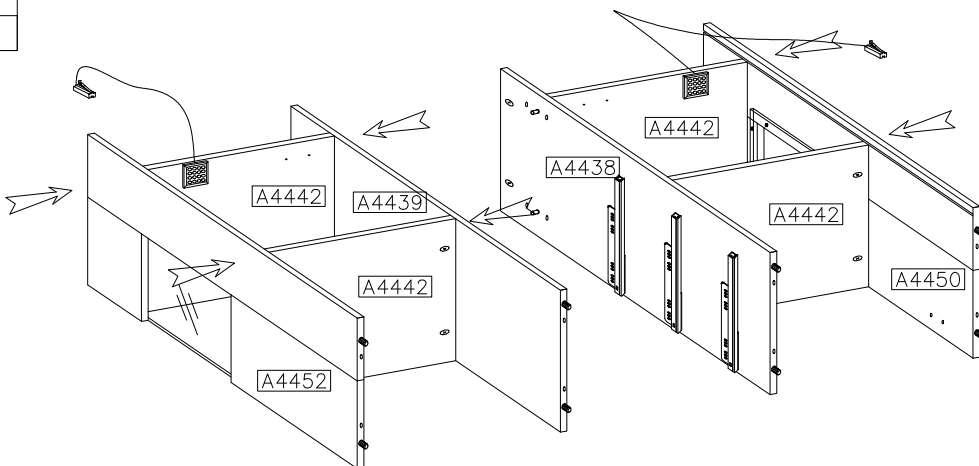
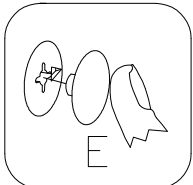
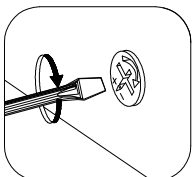
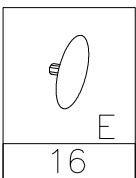
		
V2	A	C
2	16	16

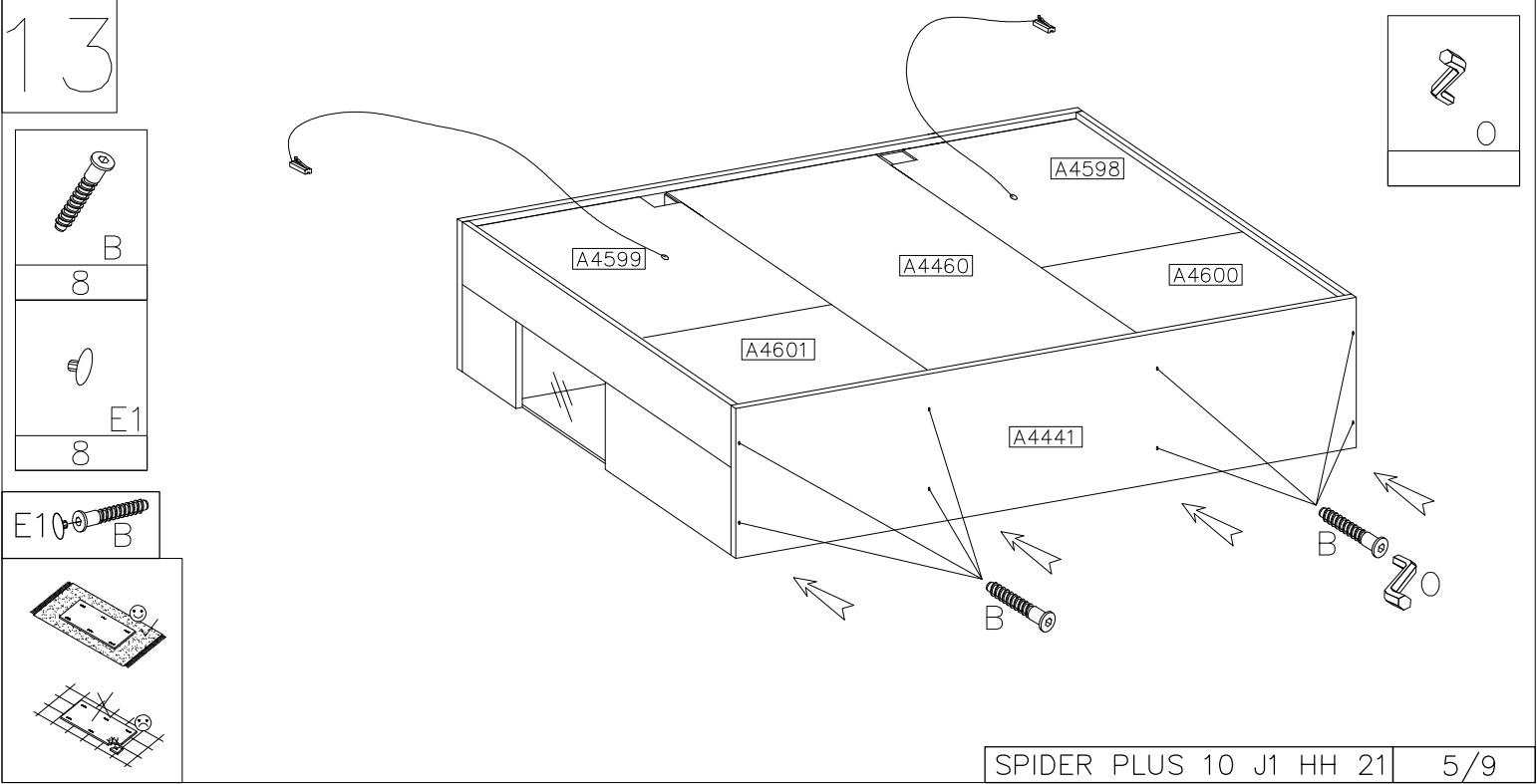
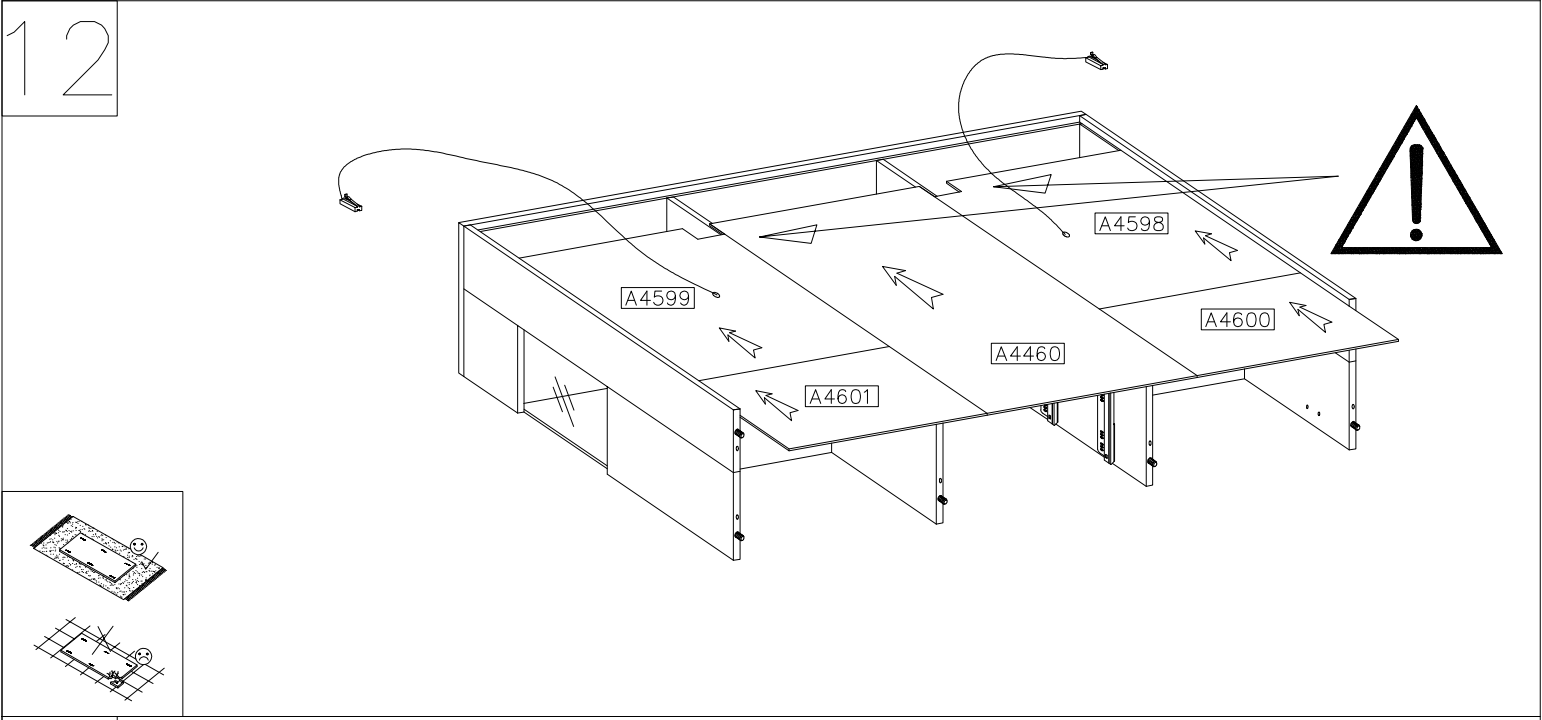
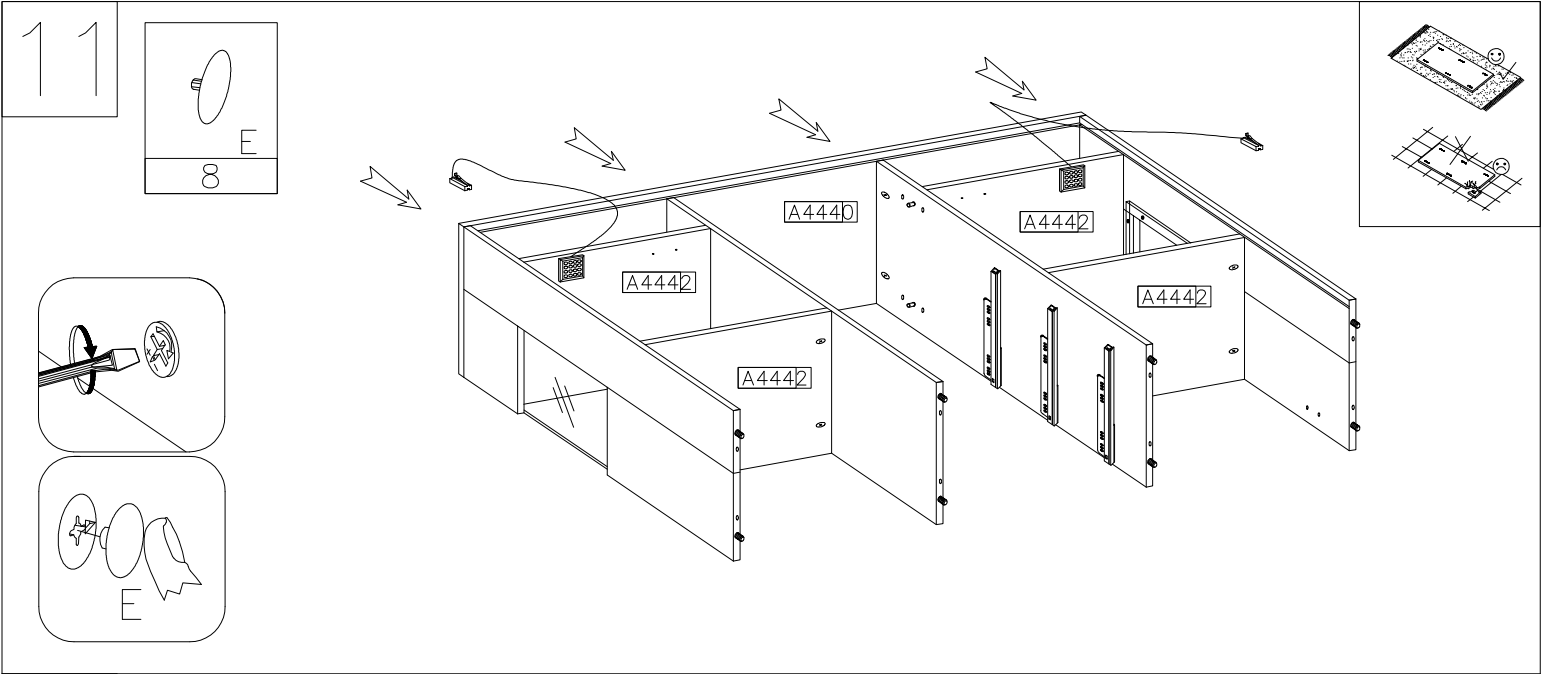


9

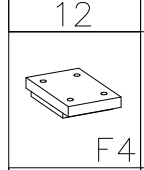
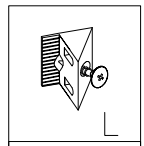
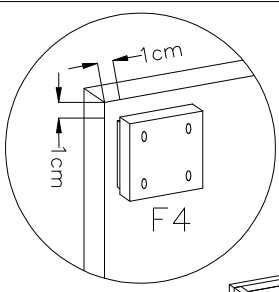


10

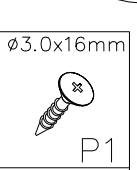
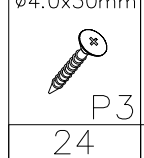




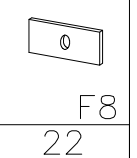
14



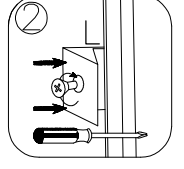
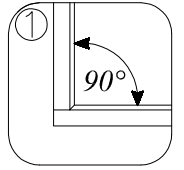
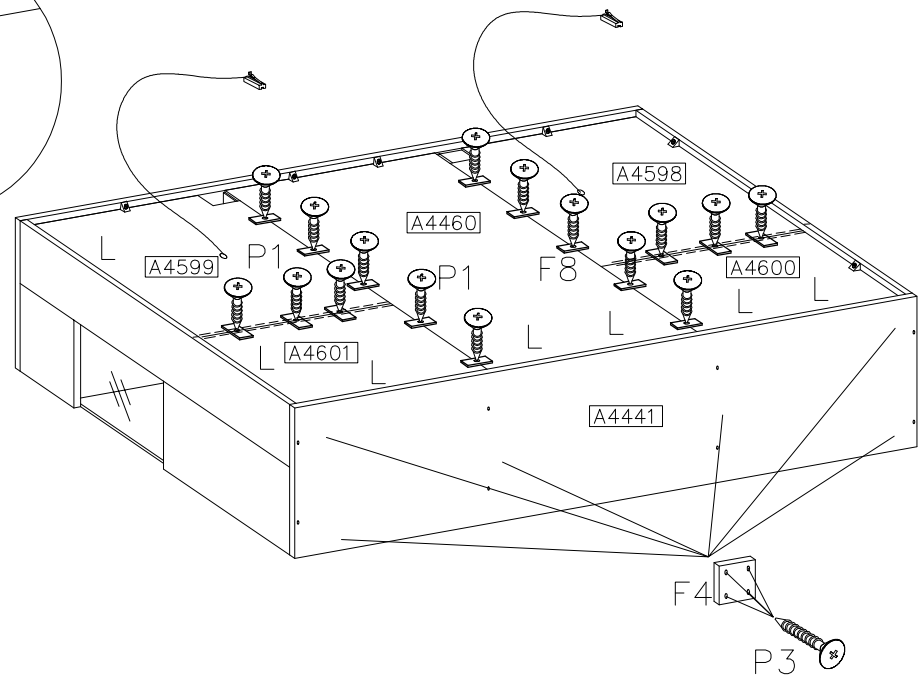
6



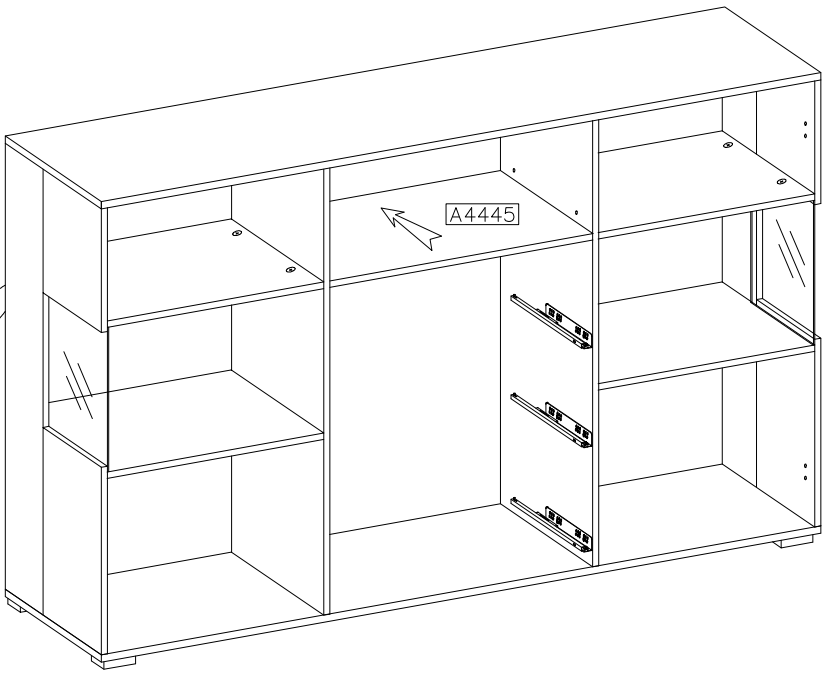
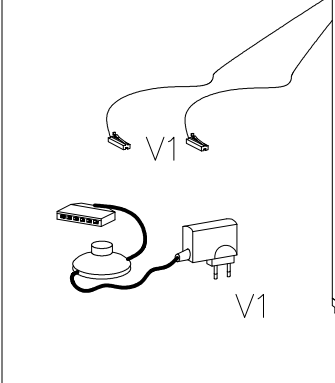
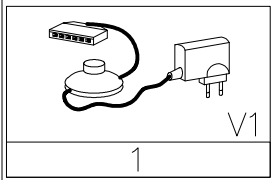
22



24

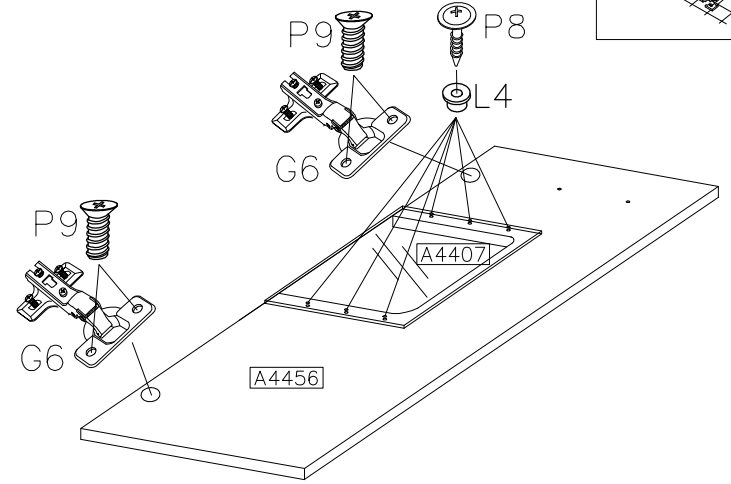
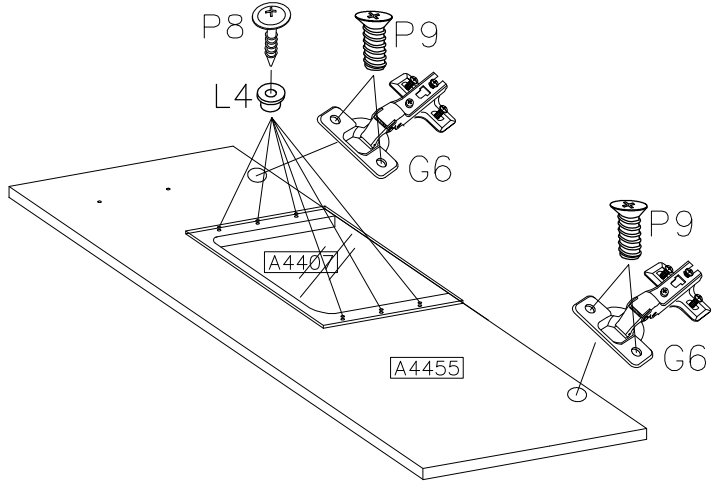
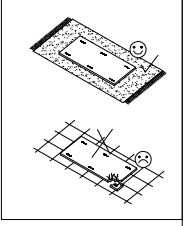
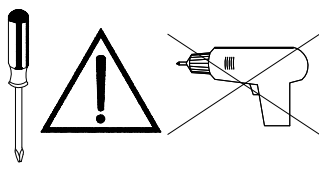


15




16


$\phi 35/KR-0$	5.0x13mm		$\phi 4.0 \times 16\text{mm}$
G6	P9	L4	P8
4	8	12	12




17

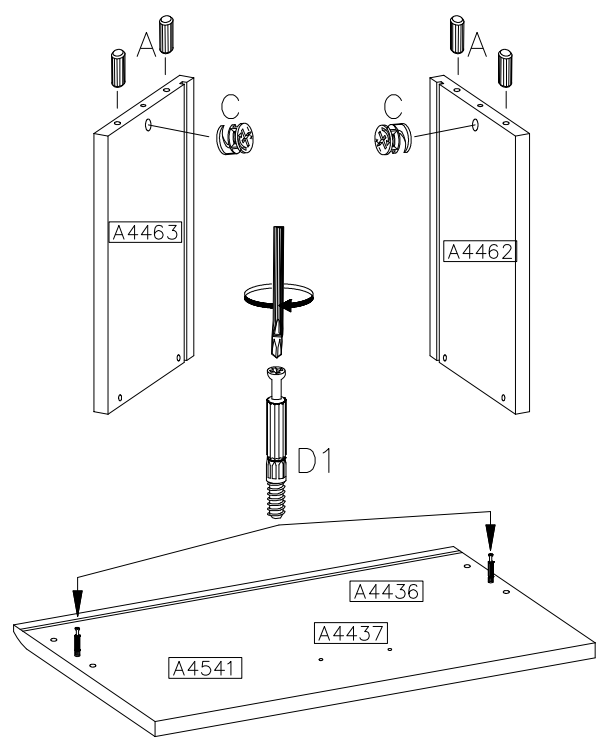
3x

- 

ø8x30mm
A
- 


12
ø15/12mm
C
- 

6
D1

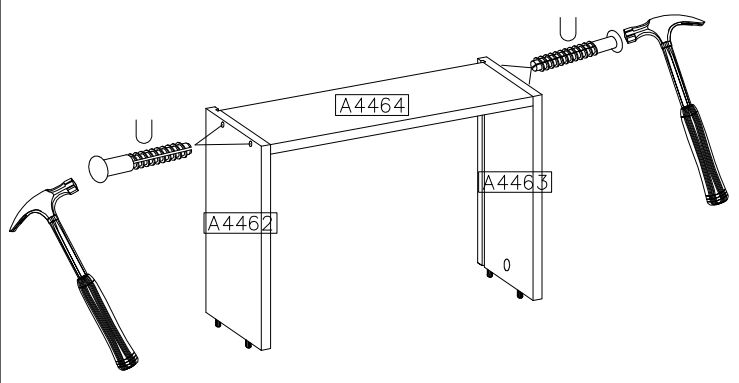


18

3x


- 

U
12

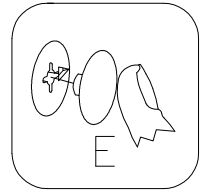
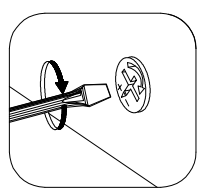
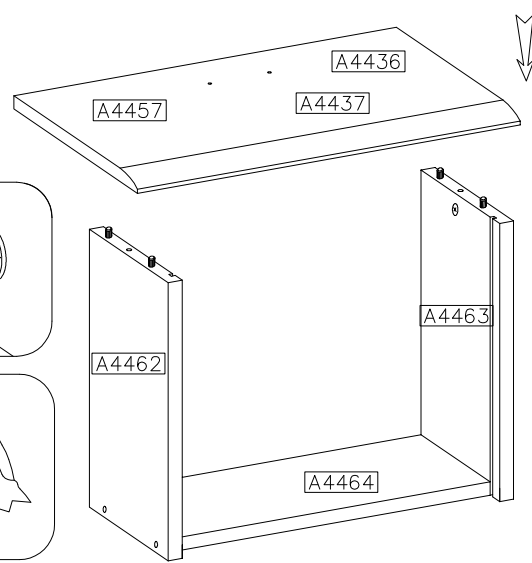


19

3x


- 

E
6

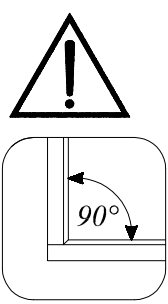
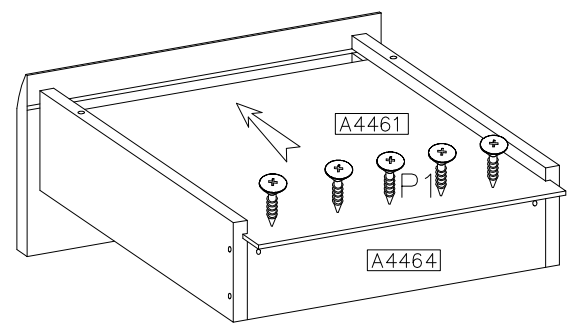


20


2x

- 

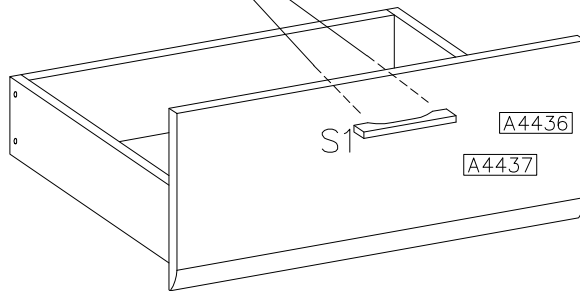
ø3.0x16mm
P1
12




21

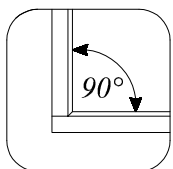
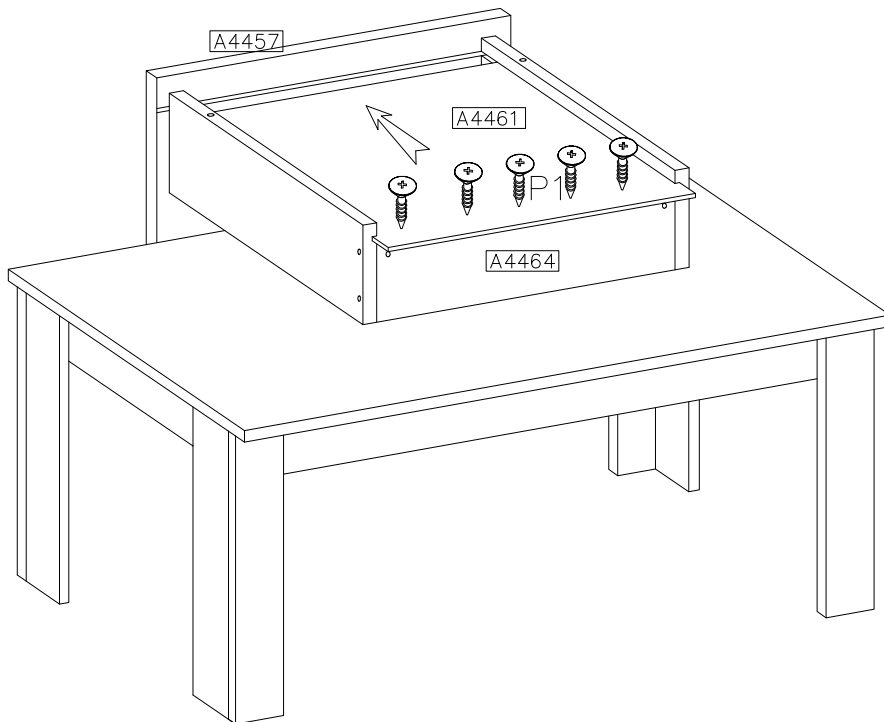
	M4.0x22mm
S1	R2
2	4

2x





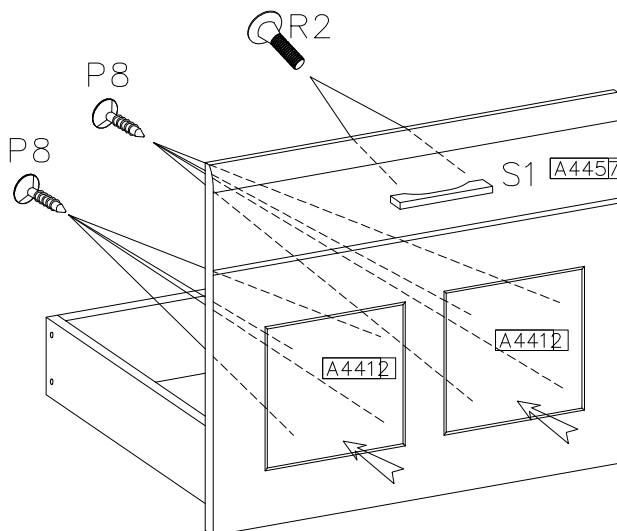
22

	Ø3.0x16mm
P1	
6	




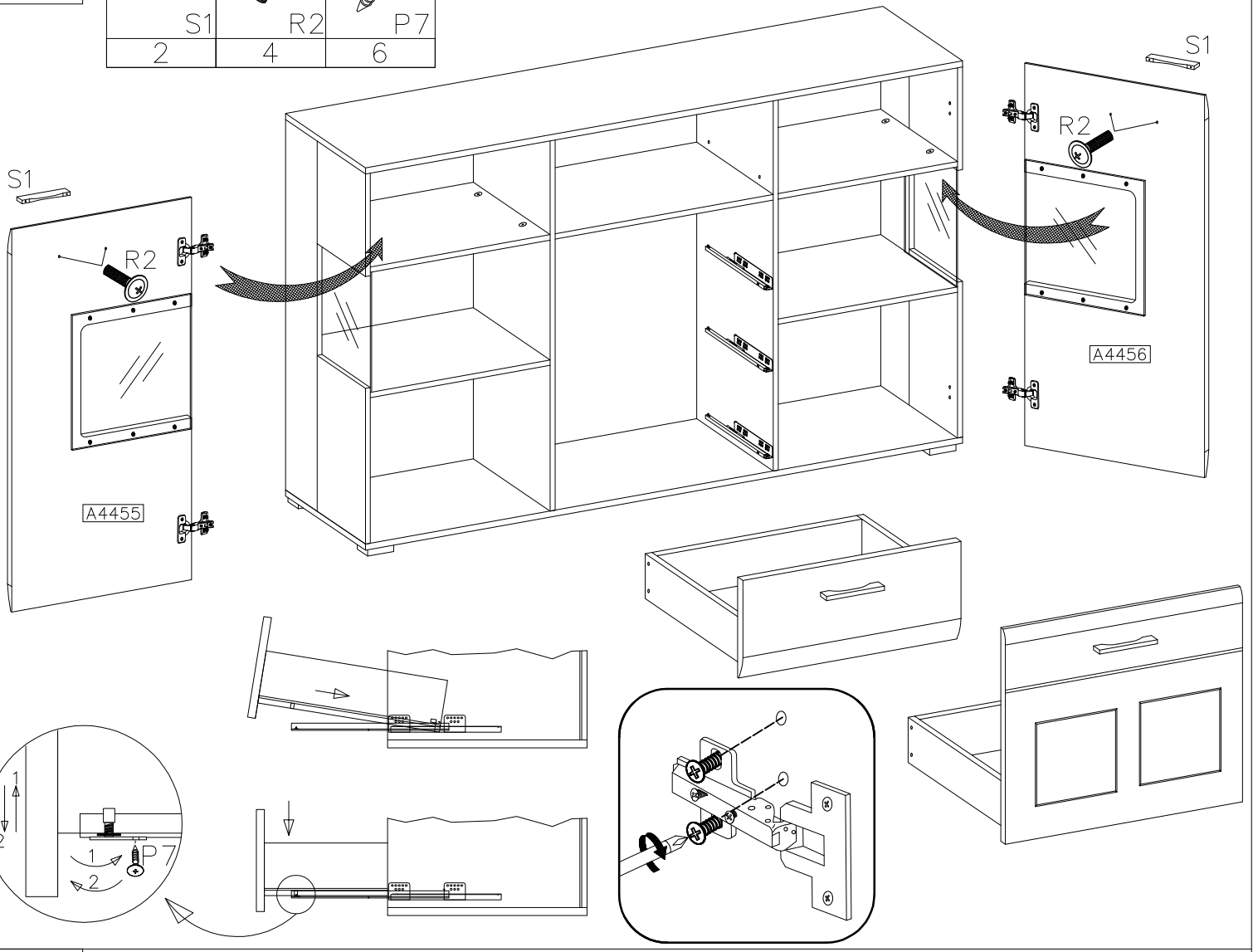
23

	M4.0x22mm
S1	R2
1	2
	Ø4.0x16mm
P8	
8	

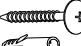


24

	M4.0x22mm	Ø3.0x20mm
S1	R2	P7
2	4	6



25

Ø6.0x50mm

Z
2

