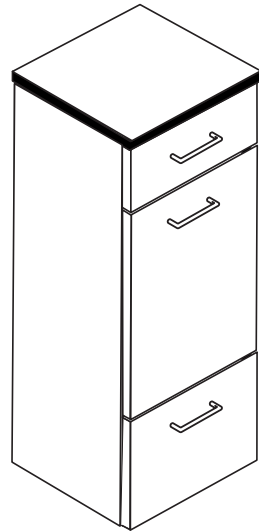
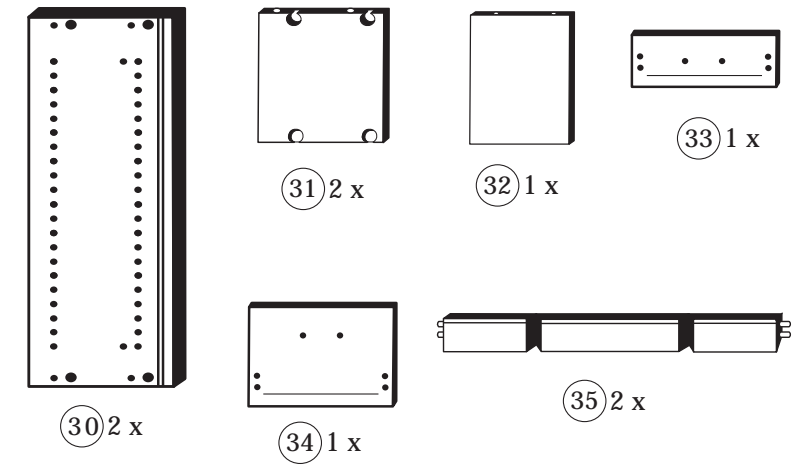
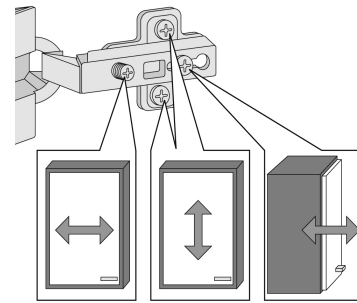
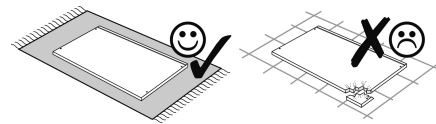
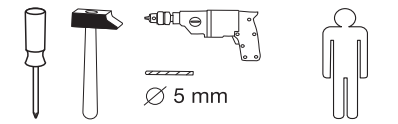


1 8 x 2802	2 8 x 2801	3 2 x 1601	4 2 x 1610	5 4 x 5254	6 5 x 25 4 x 2860
7 8 x 30 8 x 2861	8 3 x 2865	9 4 x 22 6 x 2836	10 4 x 30 4 x 2812	11 5,8 x 55 2 x 2840	12 8 x 30 2 x 2842
13 2 x 2843	14 6 x 2865	15 4 x 27 2 x 2829	16 10 x 2862	17 8 x 5 2 x 2855	18 6,3 x 11 8 x 2815
19 1 x 2863	20 4 x 9 4 x 2835	0 10 20 30 40			



88116.110

12-06-2017



Das beigelegte Wandbefestigungsmaterial (Dübel und Schrauben) eignet sich nur für festes Mauerwerk (z.B.: Beton- oder Ziegelwände). Für andere Wandaufbauten sind eventuell Spezialdübel und andere Schrauben notwendig. Ziehen Sie gegebenenfalls eine Fachkraft zu Rate.

Приложенный материал для крепления к стене (дюбели и винты) пригоден только для жестких кладок (например, бетонные или кирпичные стены). Для других настенных конструкций необходимы смотря по обстоятельствам специальные дюбели и другие винты. При необходимости проконсультируйтесь у специалиста.

Załączony materiał do mocowania do ściany (kolki rozprężne i wkręty) nadaje się tylko do ścian murowanych (np. z betonu lub cegiel). Do ścian wykonanych w innych technologiach konieczne być mogą specjalne kolki rozprężne i inne wkręty. W razie potrzeby skorzystaj z fachowej pomocy.

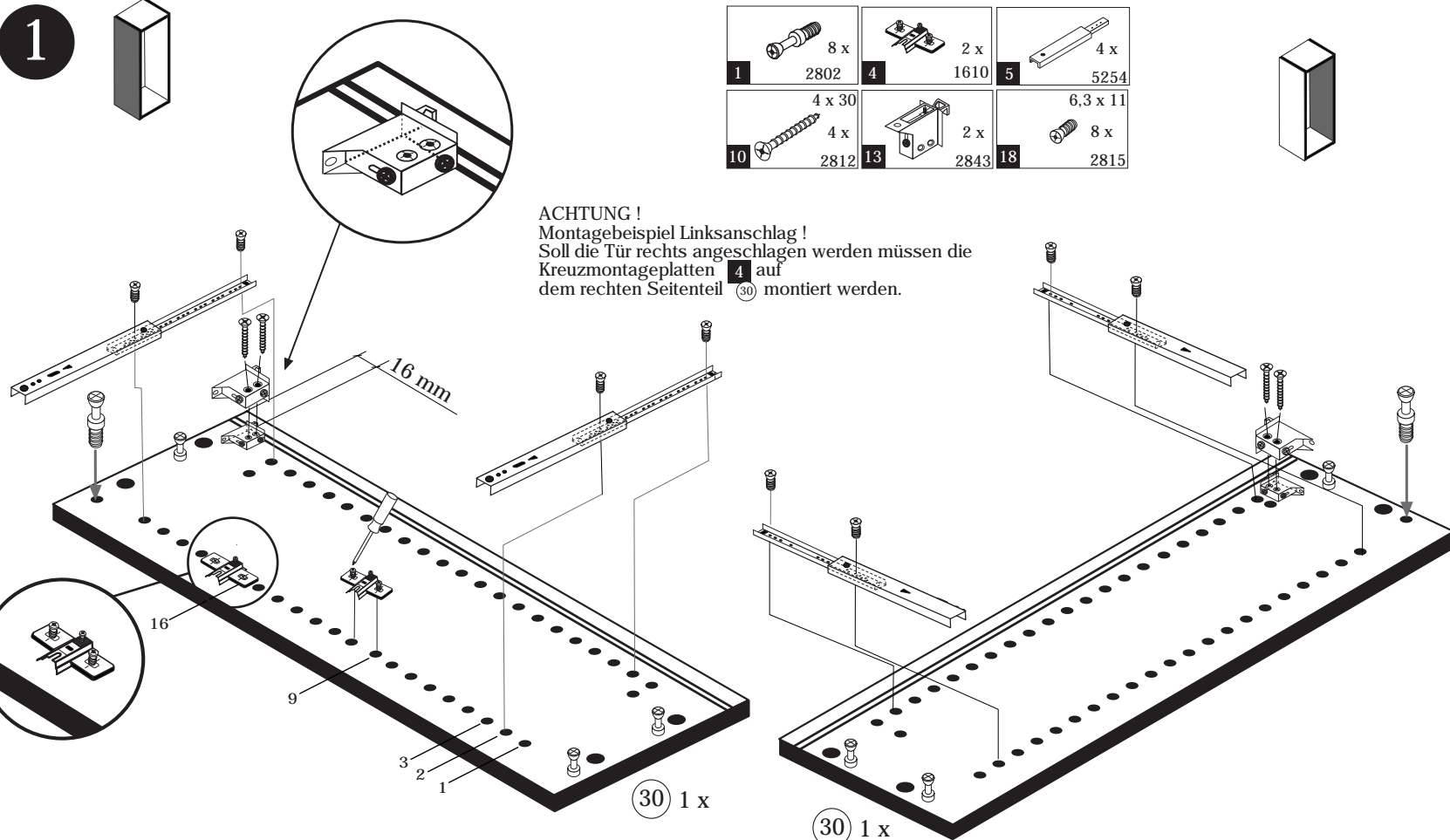
The accompanying wall mounting hardware (anchors and screws) is suitable only for solid masonry (eg concrete or brick walls). For other wall structures are possibly special anchor bolts and other necessary. Tighten if necessary, an expert.

De begeleidende wandmontage hardware (pluggen en schroeven) is alleen geschikt voor massief metselwerk (bijvoorbeeld beton of bakstenen muren). Voor andere muur structuren zijn eventueel bijzondere ankerbouten en andere noodzakelijke. Draai indien nodig, een deskundige.

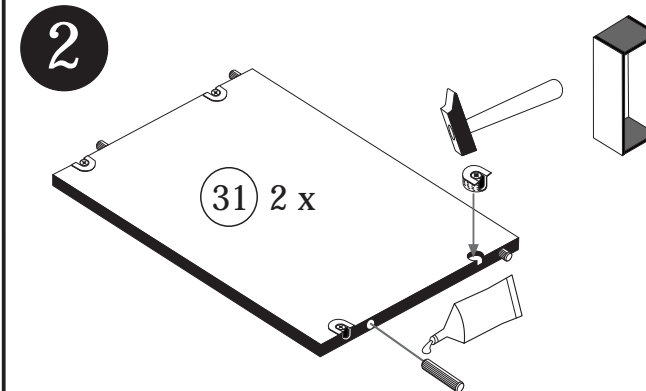
Le mur d'accompagnement matériel de montage (chevilles et les vis) ne convient que pour la maçonnerie solide (par exemple en béton ou des murs de briques). Pour les structures de mur d'autres sont peut-être spéciale boulons d'ancrage et d'autres nécessaires. Serrer le cas échéant, un expert.

Il muro di accompagnamento hardware di montaggio (tasselli e viti) è adatto solo per muratura piena (ad esempio calcestruzzo o muratura). Per le altre strutture murarie sono forse speciali bulloni di ancoraggio e necessari di altri. Serrare se necessario, un esperto.

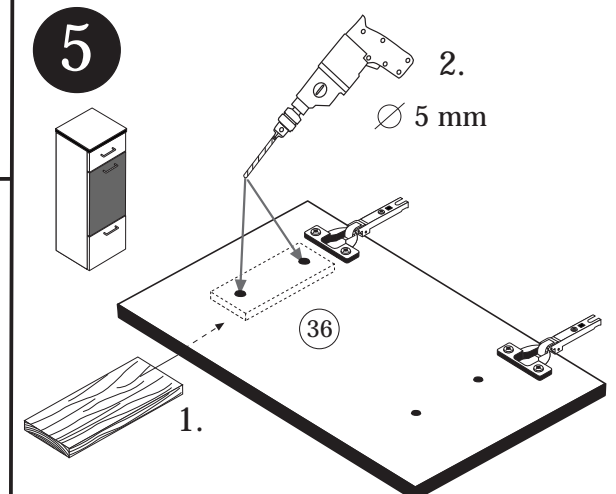
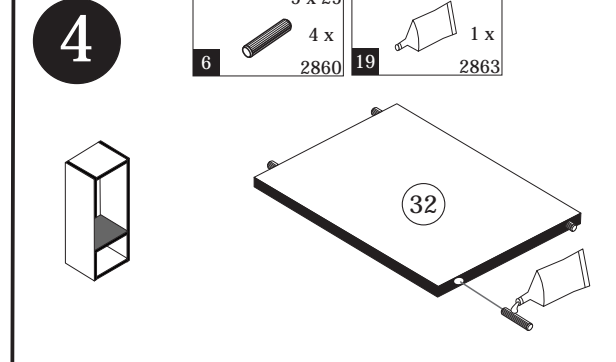
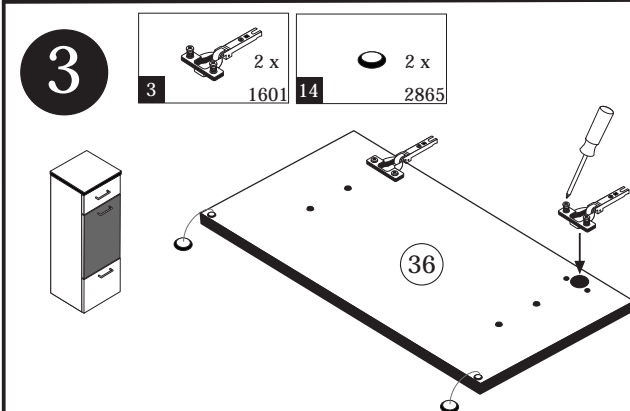
Ekteki duvara sabit montaj malzemeleri (dübel ve vidalar), sadece sağlam duvarlar için (örnek: beton veya tuğla) elverişlidir. Başka duvarlar için özel dübeller ve farklı vidalar gerekebilir. Gerektiğinde bir bilene danışınız.



1 8 x 2802	4 2 x 1610	5 4 x 5254
10 4 x 30 4 x 2812	13 2 x 2843	18 6,3 x 11 8 x 2815



19 1 x 2863	2 8 x 2801	7 8 x 30 8 x 2861
-------------------	------------------	----------------------------

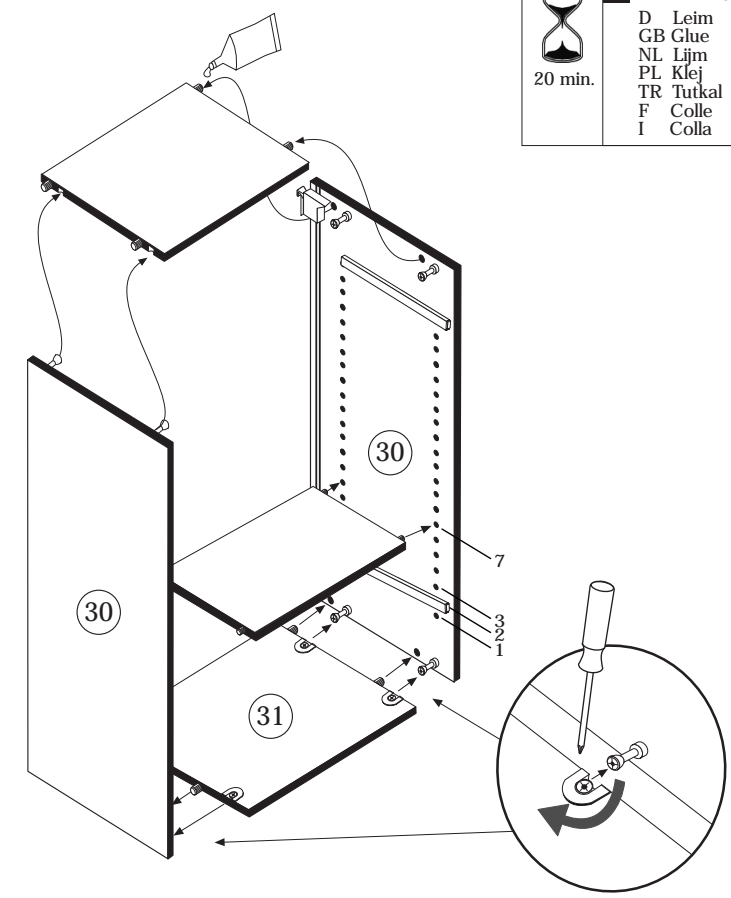


ACHTUNG!
Montagebeispiel Linksanschlag!
Bei Rechtsanschlag bohren Sie die andere Griffbohrung durch!

6

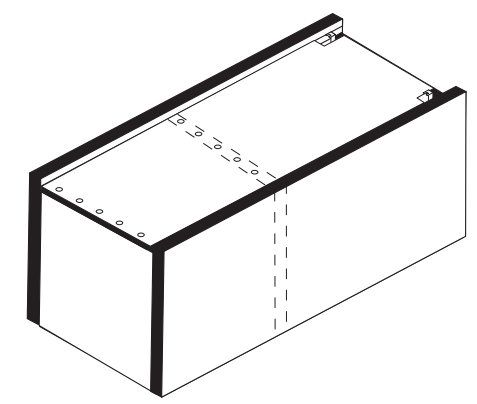
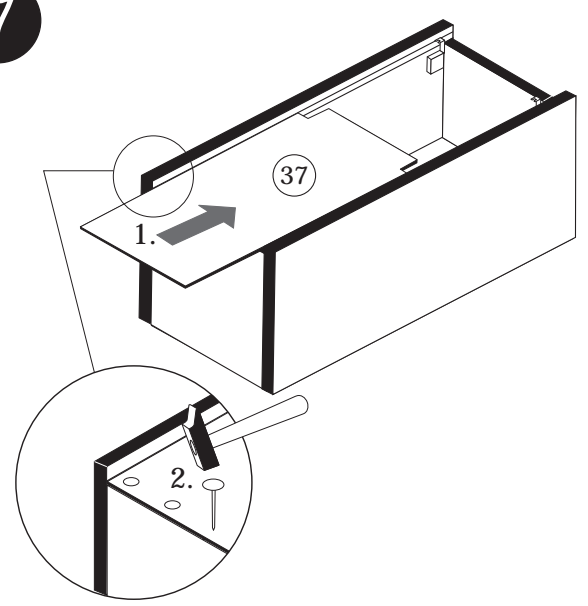


	20 min.		1 x 2863
D	Leim		
GB	Glue		
NL	Lijm		
PL	Klej		
TR	Tutkal		
F	Colle		
I	Colla		



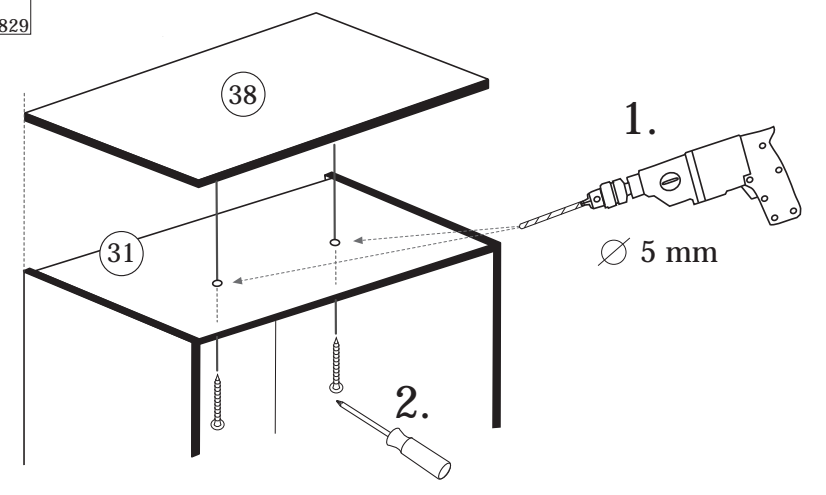
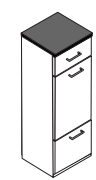
7

16		10 x 2862
----	--	--------------



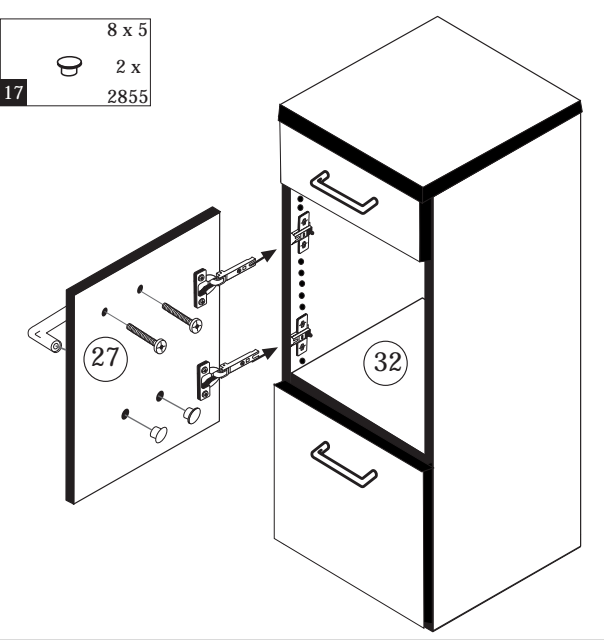
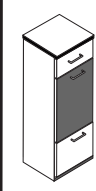
8

4 x 27	2 x	
15		2829



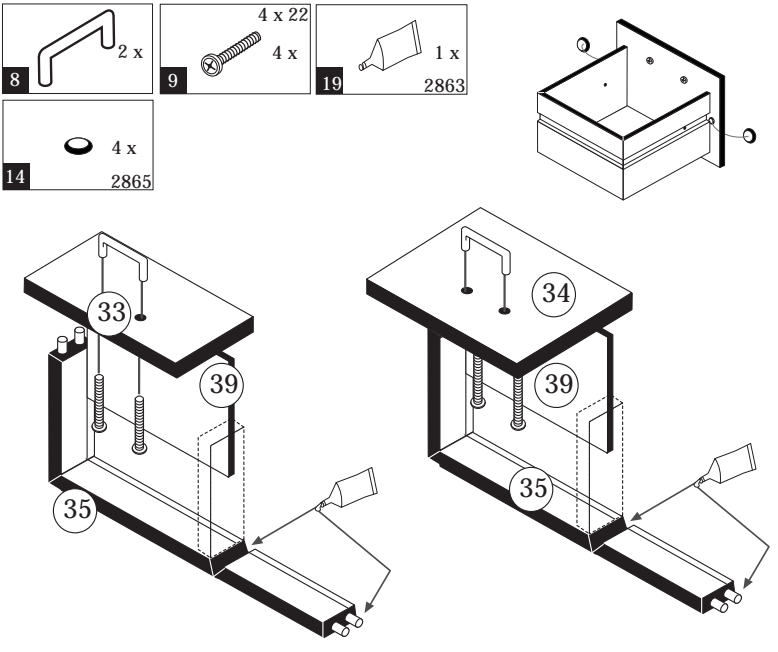
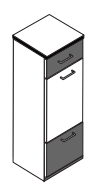
11

8		1 x	4 x 22	2 x	8 x 5	2 x
9		2855	17		2855	



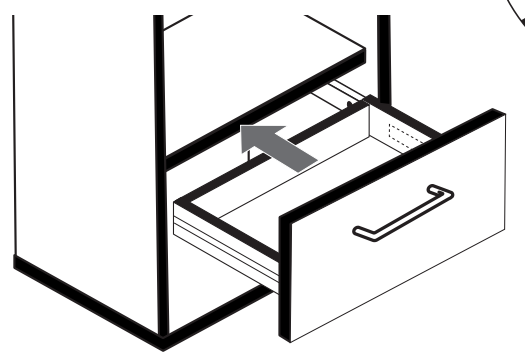
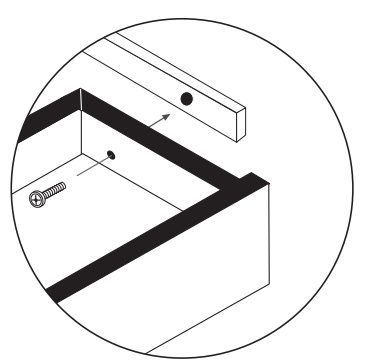
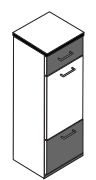
9

8		2 x	4 x 22	4 x	1 x	2863
14		4 x	2865	19		2863



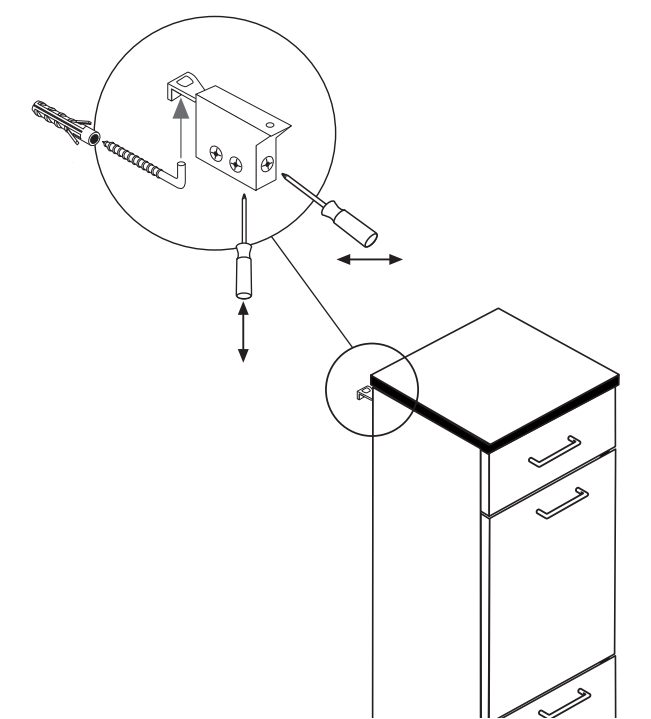
10

20		4 x 9 4 x 2835
----	--	----------------------



12

11		5,8 x 55 2 x 2840	12		8 x 30 2 x 2842
----	--	-------------------------	----	--	-----------------------





1 4551

