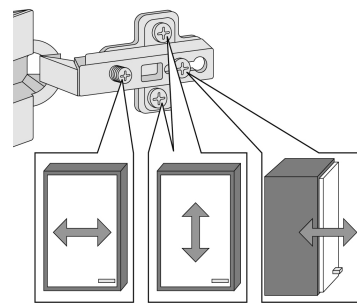
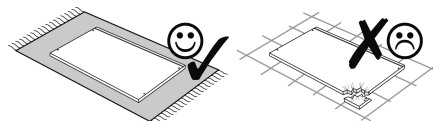
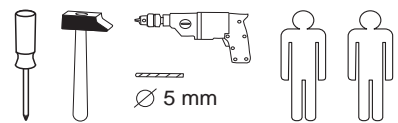


88225.511 14-08-2017



1 8 x 2802	2 8 x 2801	gedämpft 3 2 x 1504	ungedämpft 4 2 x 1505	5 4 x 1613	6 16 x 2821
7 8 x 30 8 x 2861	8 3 x	9 4 x 22 6 x 2836	10 4 x 30 4 x 2812	11 5,8 x 55 2 x 2840	12 8 x 30 2 x 2842
13 2 x 2843	14 6 x 2865	15 5 x 25 8 x 2860	16 25 x 2862	17 5mm 4 x 2855	18 6,3 x 11 4 x 2815
19 2 x 1121	20 6,3 x 16 4 x 2816	21 1 x 2863	22 2 x 1122	23 3,5 x 15 24 x 2804	
24 1 x	25 5285.270 1 x	26 1 x 5286.270	27 2 x 2 x	28 35mm 4 x 2886	

Das beigefügte Wandbefestigungsmaterial (Dübel und Schrauben) eignet sich nur für festes Mauerwerk (z.B.: Beton- oder Ziegelwände). Für andere Wandaufbauten sind eventuell Spezialdübel und andere Schrauben notwendig. Ziehen Sie gegebenenfalls eine Fachkraft zu Rate.

Приложенный материал для крепления к стене (дюбели и винты) пригоден только для жестких кладок (например, бетонные или кирпичные стены). Для других настенных конструкций необходимы смотря по обстоятельствам специальные дюбели и другие винты. При необходимости проконсультируйтесь у специалиста.

Załączony materiał do mocowania do ściany (kolki rozprężne i wkręty) nadaje się tylko do ścian murowanych (np. z betonu lub cegiel). Do ścian wykonanych w innych technologiach konieczne być mogą specjalne kolki rozprężne i inne wkręty. W razie potrzeby skorzystaj z fachowej pomocy.

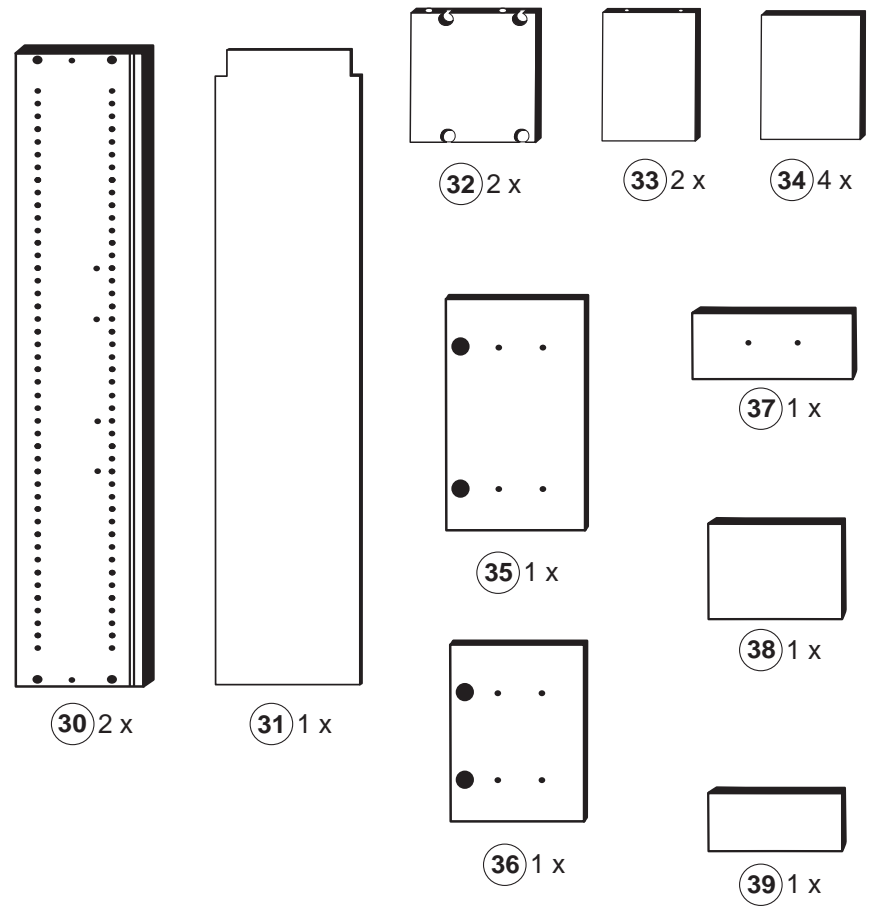
The accompanying wall mounting hardware (anchors and screws) is suitable only for solid masonry (eg concrete or brick walls). For other wall structures are possibly special anchor bolts and other necessary. Tighten if necessary, an expert.

De begeleidende wandmontage hardware (pluggen en schroeven) is alleen geschikt voor massief metselwerk (bijvoorbeeld beton of bakstenen muren). Voor andere muur structuren zijn eventueel bijzondere ankerbouten en andere noodzakelijke. Draai indien nodig, een deskundige.

Le mur d'accompagnement matériel de montage (chevilles et les vis) ne convient que pour la maçonnerie solide (par exemple en béton ou des murs de briques). Pour les structures de mur d'autres sont peut-être spéciale boulons d'ancrage et d'autres nécessaires. Serrer le cas échéant, un expert.

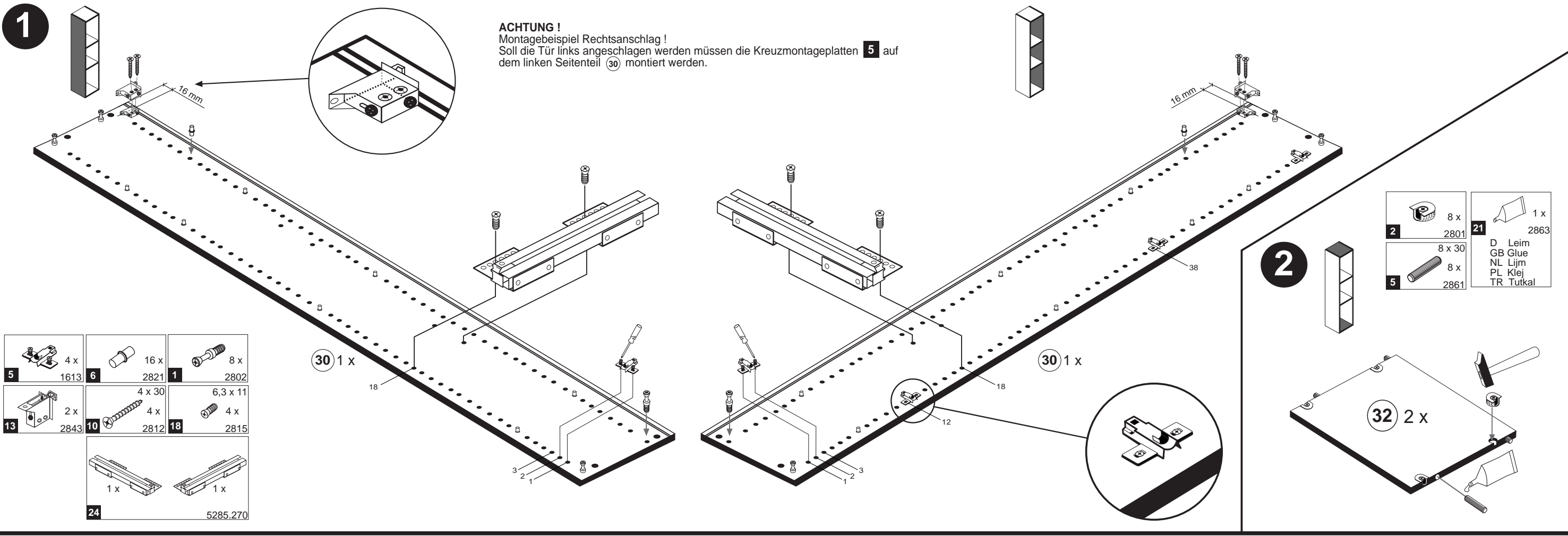
Il muro di accompagnamento hardware di montaggio (tasselli e viti) è'e adatto solo per muratura piena (ad esempio calcestruzzo o muratura). Per le altre strutture murarie sono forse speciali bulloni di ancoraggio e necessari di altri. Serrare se necessario, un esperto.

Ekteki duvara sabit montaj malzemeleri (dübel ve vidalar), sadece sağlam duvarlar için (örnek: beton veya tuğla) elverişlidir. Başka duvarlar için özel dübeller ve farklı vidalar gerekebilir. Gerekliğinde bir bilene danışınız.



1

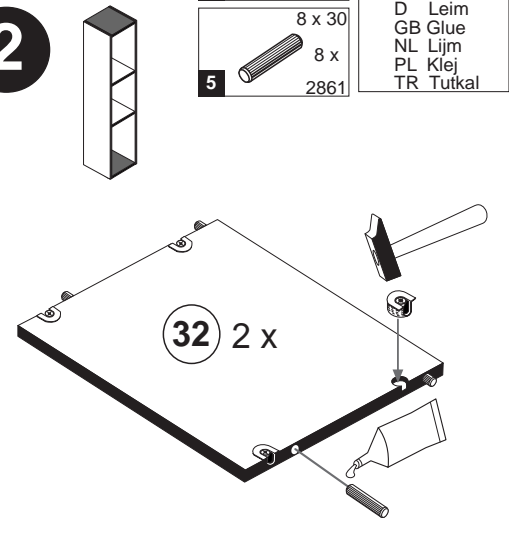
ACHTUNG!
Montagebeispiel Rechtsanschlag!
Soll die Tür links angeschlagen werden müssen die Kreuzmontageplatten **5** auf dem linken Seitenteil **30** montiert werden.



5 4 x 1613	6 16 x 2821	1 8 x 2802
13 2 x 2843	10 4 x 30 4 x 2812	18 6,3 x 11 4 x 2815
24 1 x	25 5285.270 1 x	

2 8 x 2801	21 1 x 2863
5 8 x 30 8 x 2861	D Leim GB Glue NL Lijm PL Klej TR Tutkal

2



3

5 x 25	8 x
15	2860
21	2863

33 2 x

4

gedämpft	ungedämpft
2 x	2 x
3	4
1504	1505
3,5 x 15	4 x
8 x	2865
23	14
2804	35mm
	4 x
	28
	2886

35 1 x

36 1 x

6

16 25 x 2862

31

7 **ACHTUNG !**
Montagebeispiel Rechtsanschlag !
Bei Linksanschlag gegenüberliegende Griffbohrungen durchbohren !

2. 5 mm

35

36

1.

Achtung !
Griffbohrung nicht bei allen Modellen !

5

21	1 x
2863	

20 min.

D Leim
GB Glue
NL Lijm
PL Klej
TR Tutkal
F Colle
I Colla

30

31

32

33

31

Nicht vergessen !

8

34

35

5mm	4 x
17	2855
8	2 x
4 x 22	4 x
9	

Scharniermontage

1. 2.

Scharnier lösen

2. 1. (drücken)

9

26	4 x
5286.270	

1.

2.

26.1

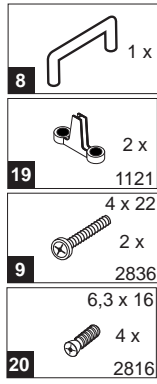
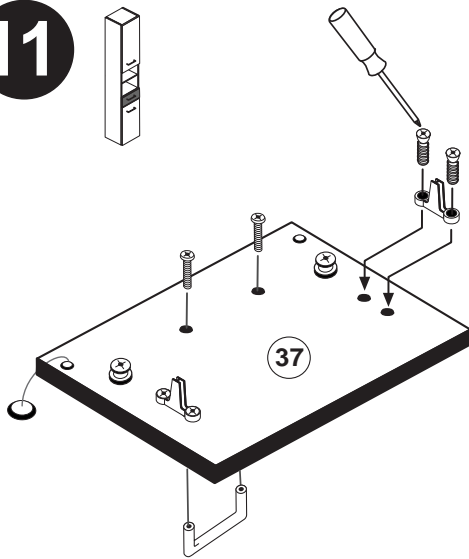
3.

10

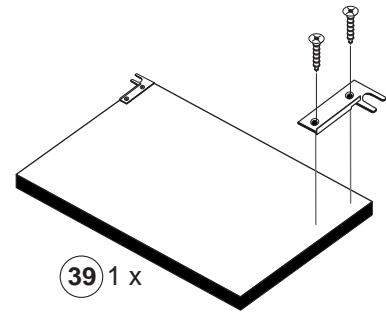
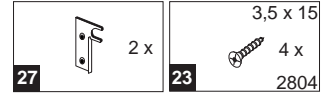
37 1 x

26.1

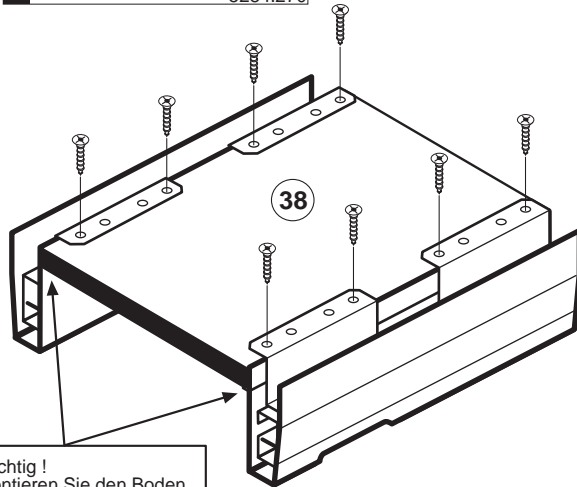
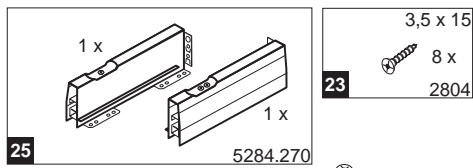
11



12

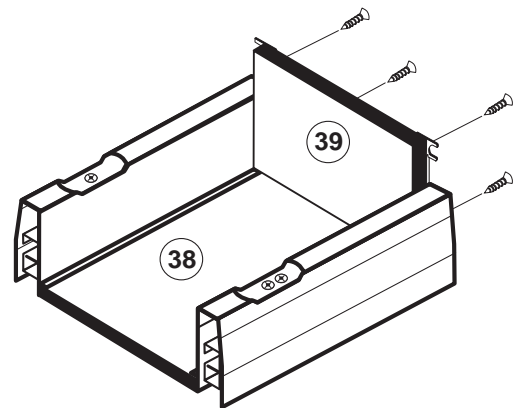
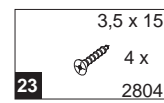


13

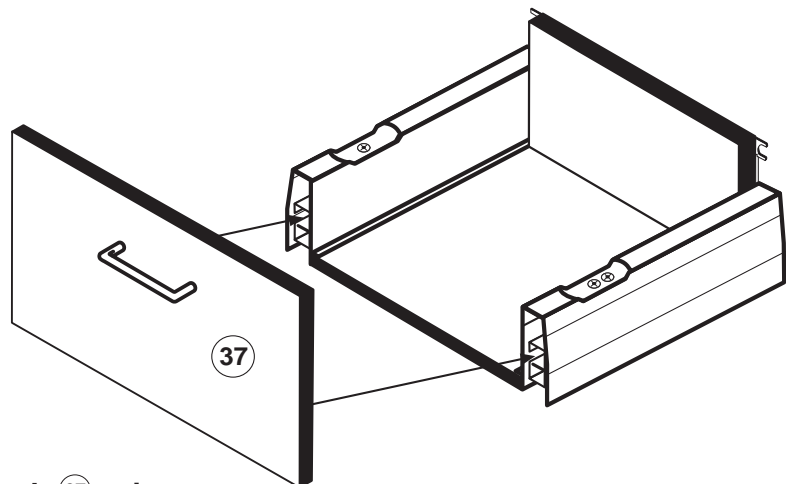


Wichtig!
Montieren Sie den Boden
an der Vorderkante bündig
mit der Zarge 25!

14

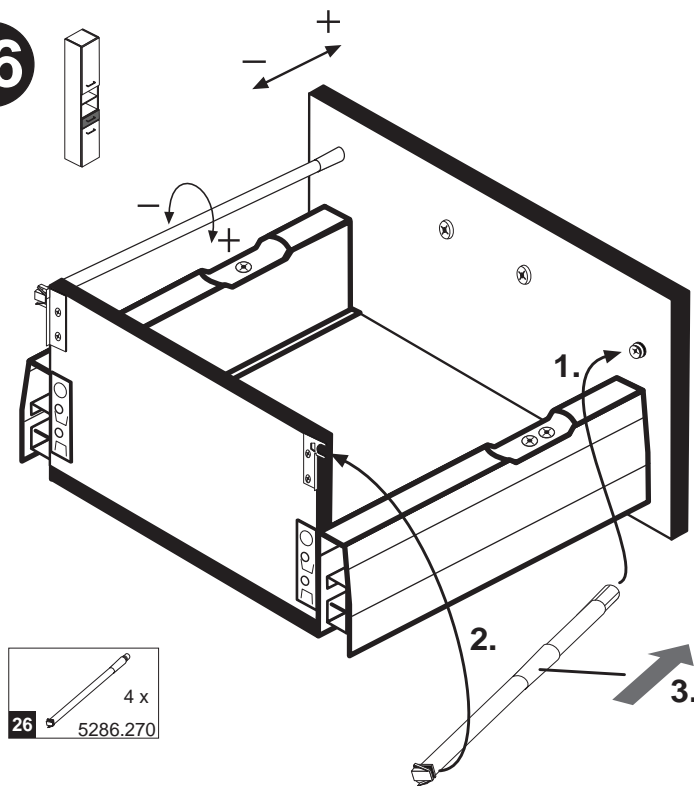


15



Führen Sie die Schubkastenblende (37) mit dem Beschlag (19) wie abgebildet in die Zarge (25) ein. Der Beschlag (19) rastet ein!

16

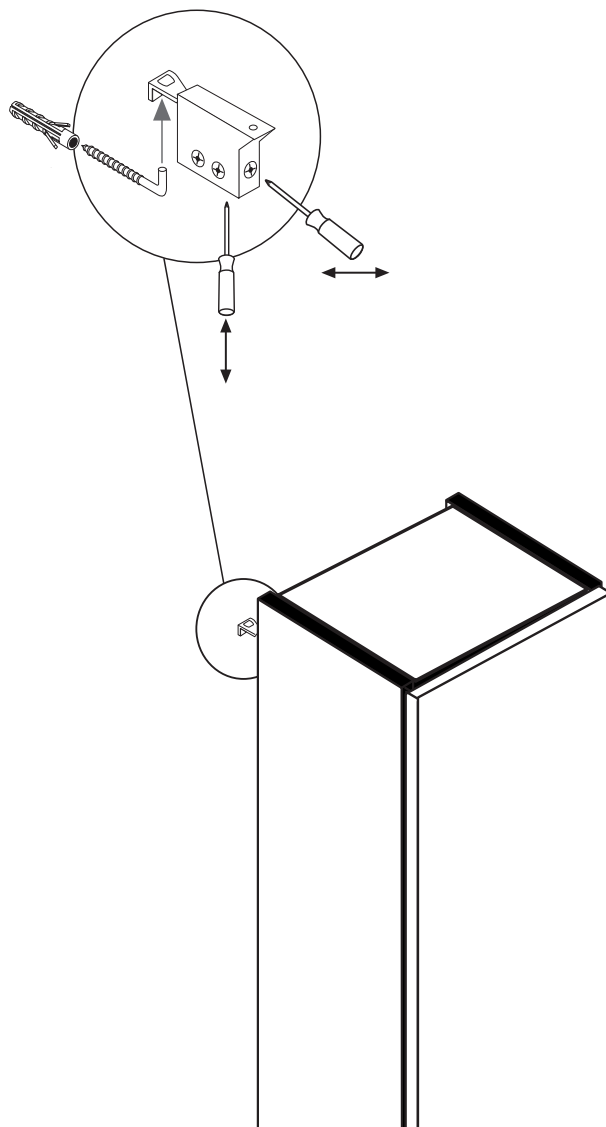
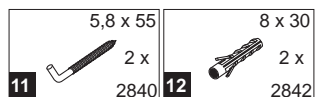


17

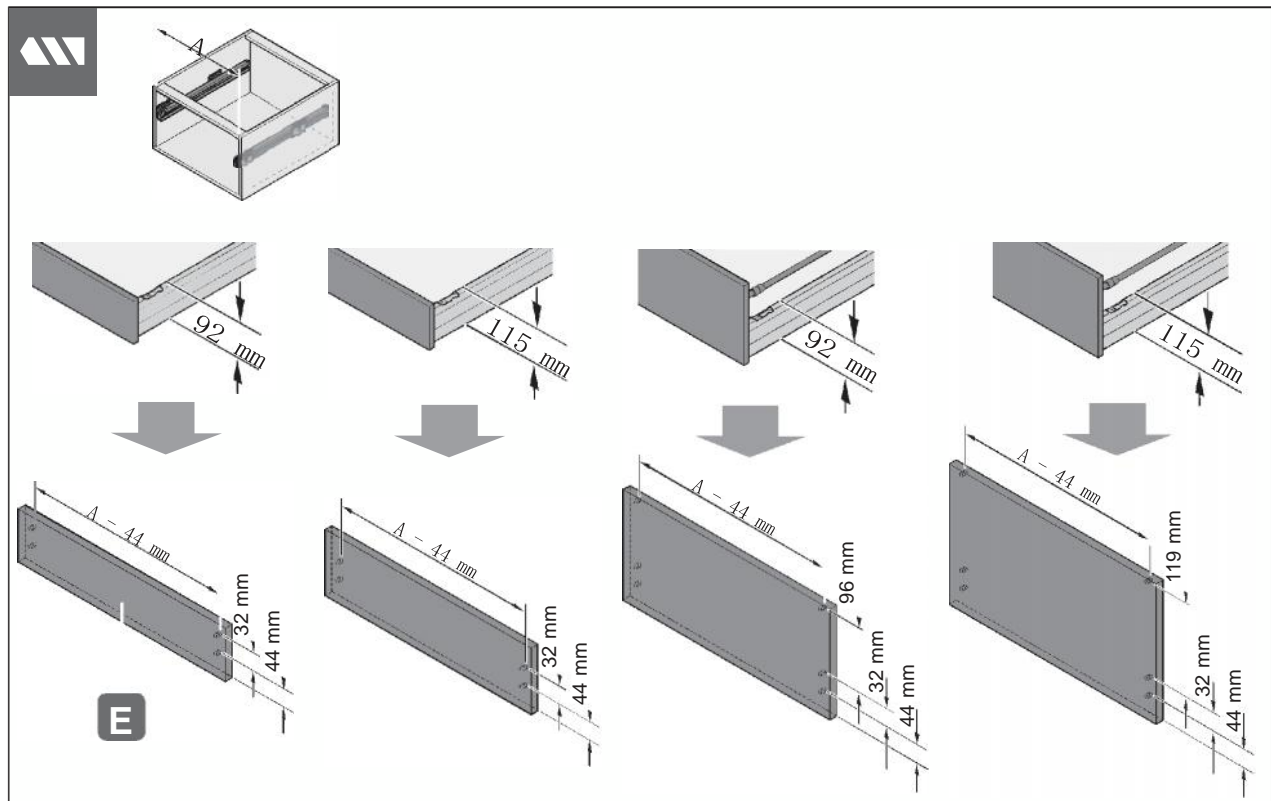
Hinweis !
 Wie Sie den Schubkasten einhängen müssen entnehmen Sie bitte dem beigefügten Montagezettel der Firma HÄFELE.
 Zusätzlich finden Sie auf dem Montagezettel folgende Abbildungen und Montagehilfen:

- Montage der Abdeckkappe 22
- Einstellen der Schubkastenblende
- Aushängen des Schubkastens
- Abnehmen der Schubkastenblende

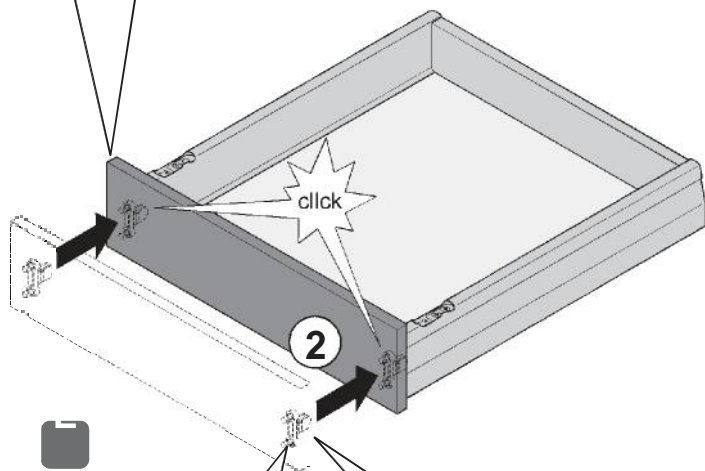
18



4

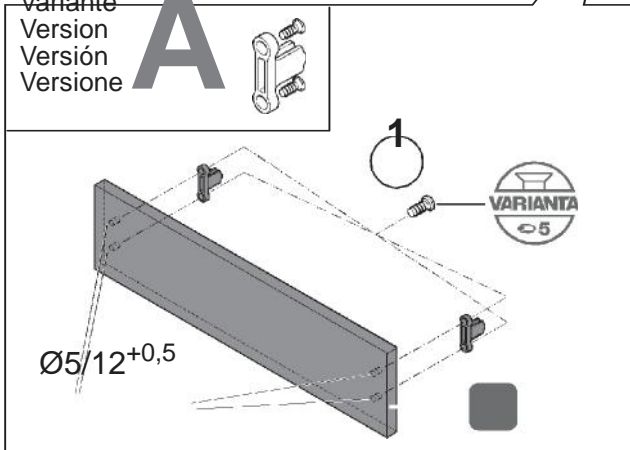


E



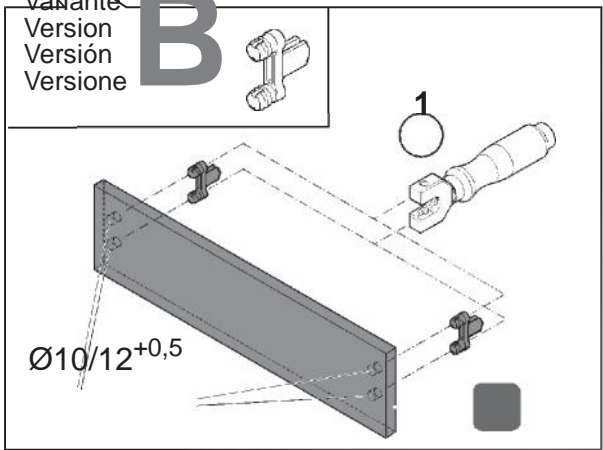
Variante
Version
Versión
Versione

A



Variante
Version
Versión
Versione

B





5



Einstellung

En
Fr
Es
It

HDE 10.11.09 Maße in mm – Dimensions in mm – Medidas en mm – Misure in mm

