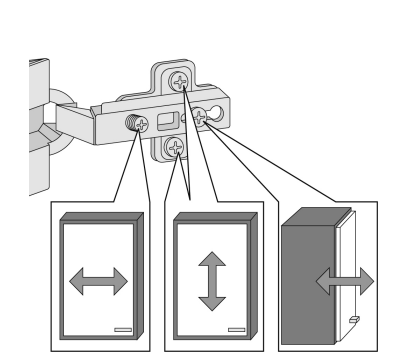
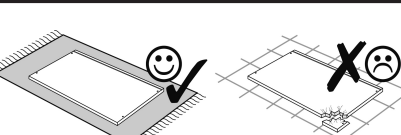
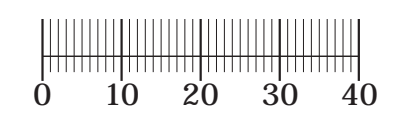
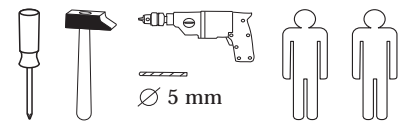
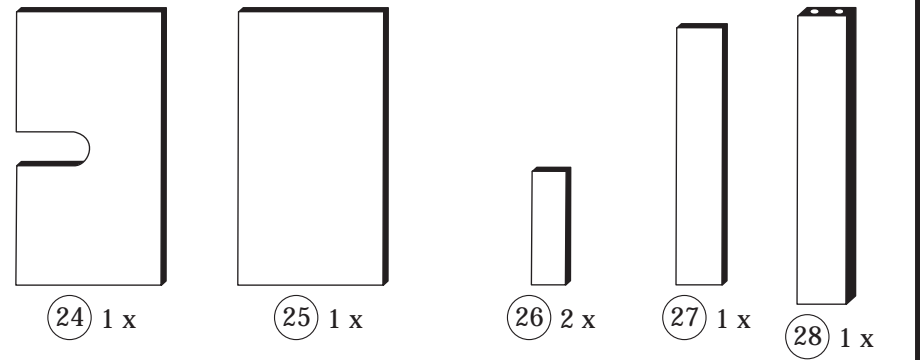
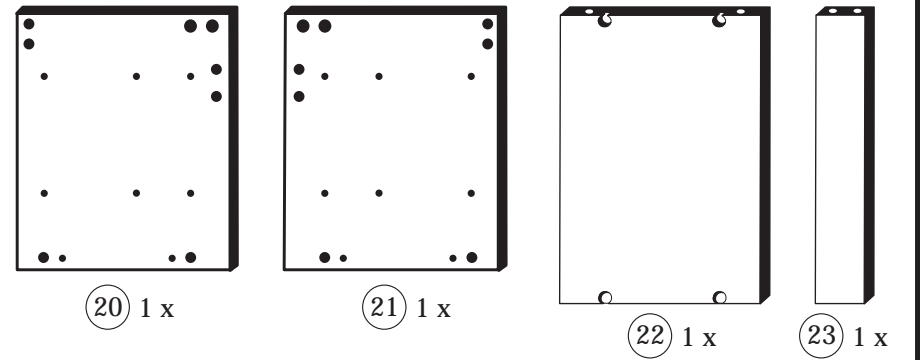


88839.311 09-01-2017



1 4 x 2802	2 4 x 2801	3 8 x 2815	4 16 x 2804	5 12 x 2861
6 4 x 5281.400	7 4 x 5281.400	8 2 x [Bracket]	9 4 x 22/25	10 [Washer]
11 2 x 2840	12 2 x 2842	13 1 x 2881	14 1 x 2880	15 2 x 2830
16 1 x 1970	17 1 x 2863	18 1 x 2807	19 8 x 1123	



Das beigelegte Wandbefestigungsmaterial (Dübel und Schrauben) eignet sich nur für festes Mauerwerk (z.B.: Beton- oder Ziegelwände). Für andere Wandaufbauten sind eventuell Spezialdübel und andere Schrauben notwendig. Ziehen Sie gegebenenfalls eine Fachkraft zu Rate.

De begeleidende wandmontage hardware (pluggen en schroeven) is alleen geschikt voor massief metselwerk (bijvoorbeeld beton of bakstenen muren). Voor andere muur structuren zijn eventueel bijzondere ankerbouten en andere noodzakelijke. Draai indien nodig, een deskundige.

Приложенный материал для крепления к стене (дюбели и винты) пригоден только для жестких кладок (например, бетонные или кирпичные стены). Для других настенных конструкций необходимы смотря по обстоятельствам специальные дюбели и другие винты. При необходимости проконсультируйтесь у специалиста.

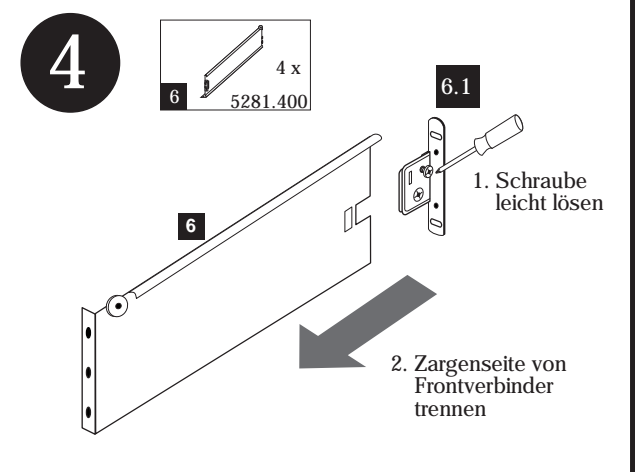
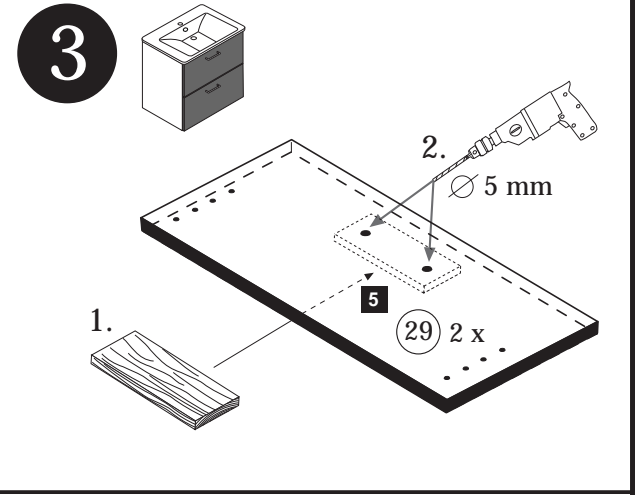
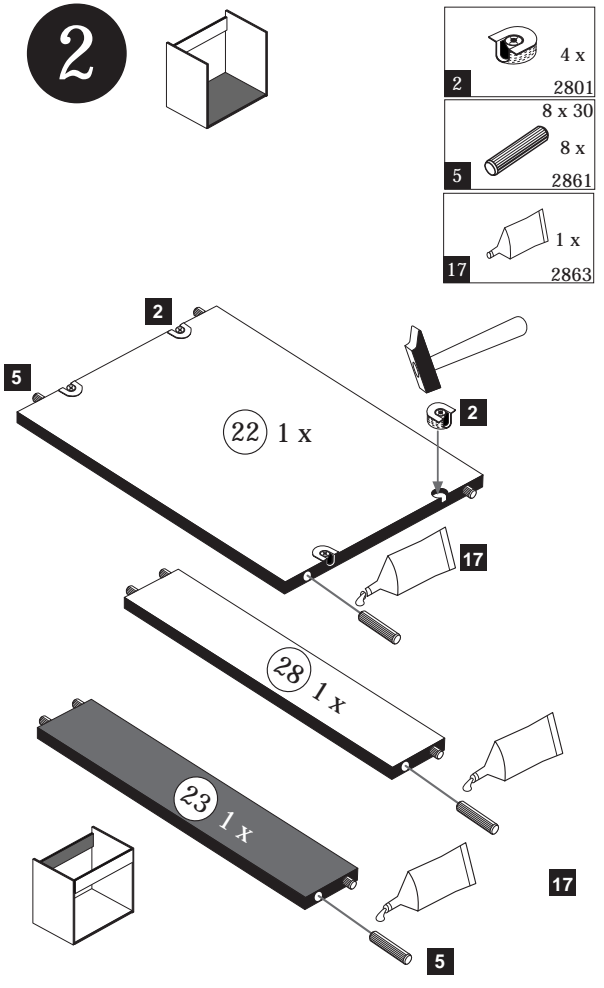
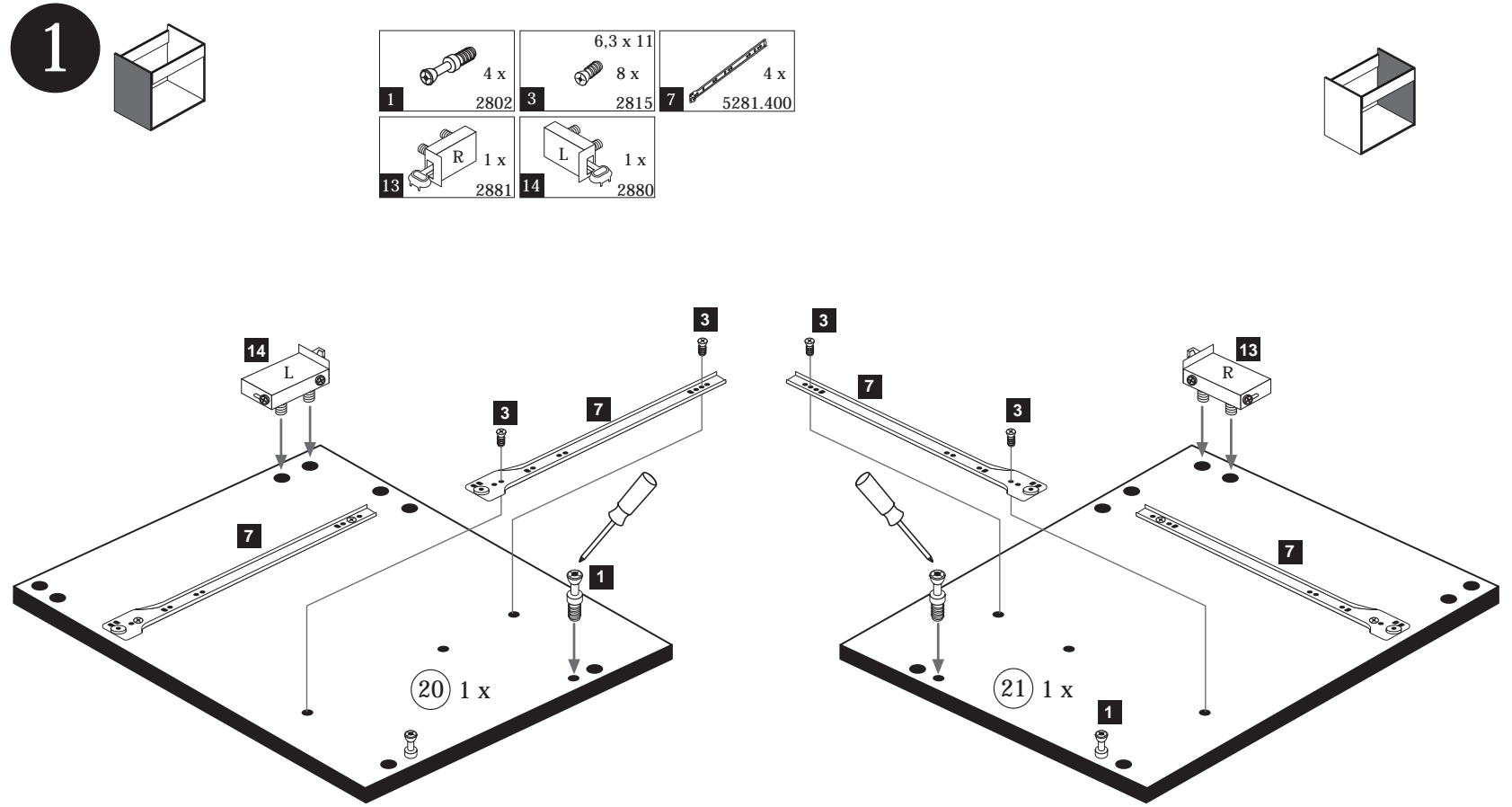
Le mur d'accompagnement matériel de montage (chevilles et les vis) ne convient que pour la maçonnerie solide (par exemple en béton ou des murs de briques). Pour les structures de mur d'autres sont peut-etre spéciale boulons d'ancrage et d'autres nécessaires. Serrer le cas échéant, un expert.

Załączony materiał do mocowania do ściany (kolki rozprężne i wkręty) nadaje się tylko do ścian murowanych (np. z betonu lub cegiel). Do ścian wykonanych w innych technologiach konieczne być mogą specjalne kolki rozprężne i inne wkręty. W razie potrzeby skorzystaj z fachowej pomocy.

Il muro di accompagnamento hardware di montaggio (tasselli e viti) è adatto solo per muratura piena (ad esempio calcestruzzo o muratura). Per le altre strutture murarie sono forse speciali bulloni di ancoraggio e necessari di altri. Serrare se necessario, un esperto.

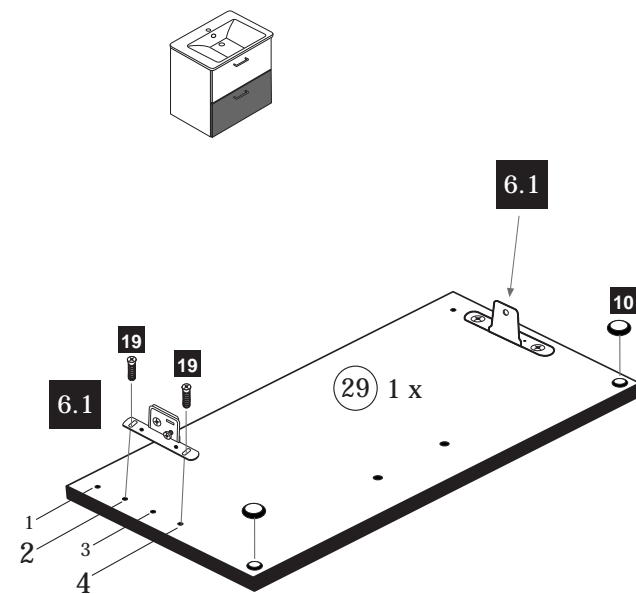
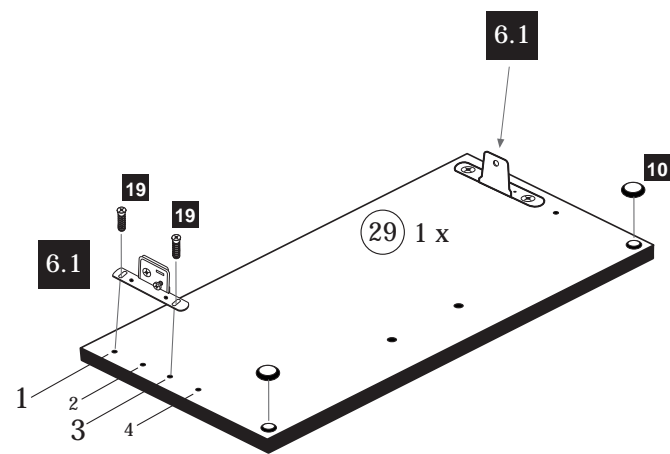
The accompanying wall mounting hardware (anchors and screws) is suitable only for solid masonry (eg concrete or brick walls). For other wall structures are possibly special anchor bolts and other necessary. Tighten if necessary, an expert.

Ekteki duvara sabit montaj malzemeleri (dübel ve vidalar), sadece sağlam duvarlar için (örnek: beton veya tuğla) elverişlidir. Başka duvarlar için özel dübeller ve farklı vidalar gerekebilir. Gerektiğinde bir bilene danışınız.



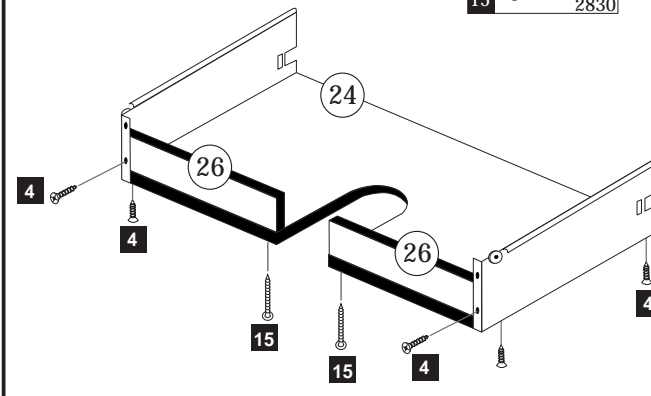
**5**

3 x 13,5	8 x
10	19
1123	



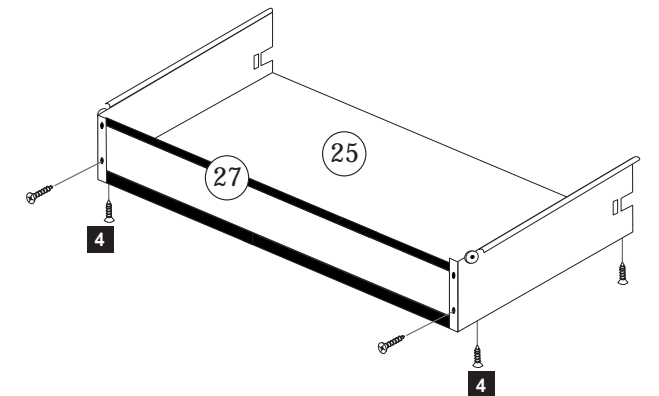
**6**

3,5 x 15	6 x
4	2804
4 x 30	2 x
15	2830



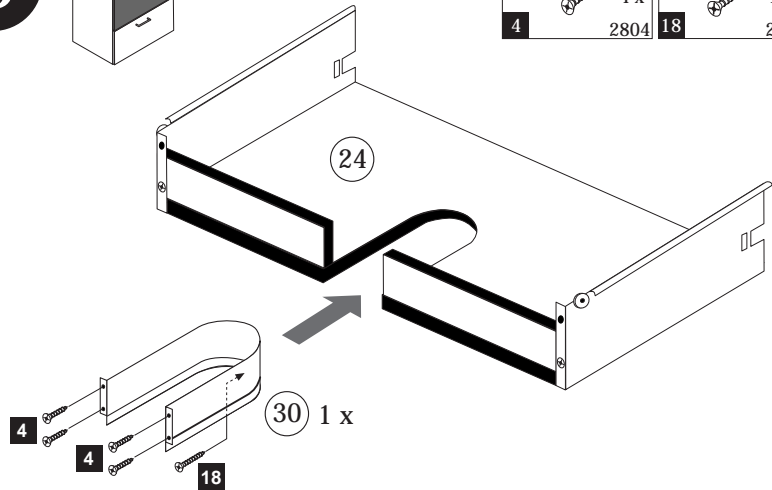
**7**

3,5 x 15	6 x
4	2804



**8**

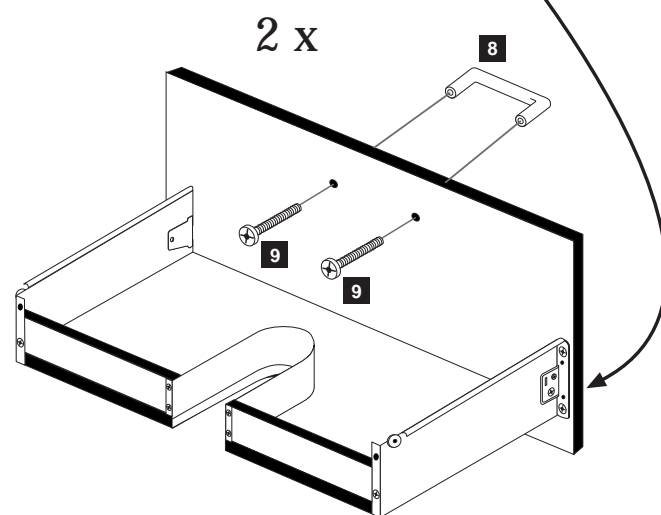
3,5 x 15	4 x	3,5 x 30	1 x
4	2804	18	2807



**10**

4 x 22/25	4 x
8	9

**Tipp!**  
Für ein gleichmäßiges Fugenbild können Sie den Auszug in der Höhe einstellen. Drehen Sie hierfür die große Stellschraube nach rechts bzw. nach links. Der Auszug bewegt sich dann nach oben bzw. nach unten.

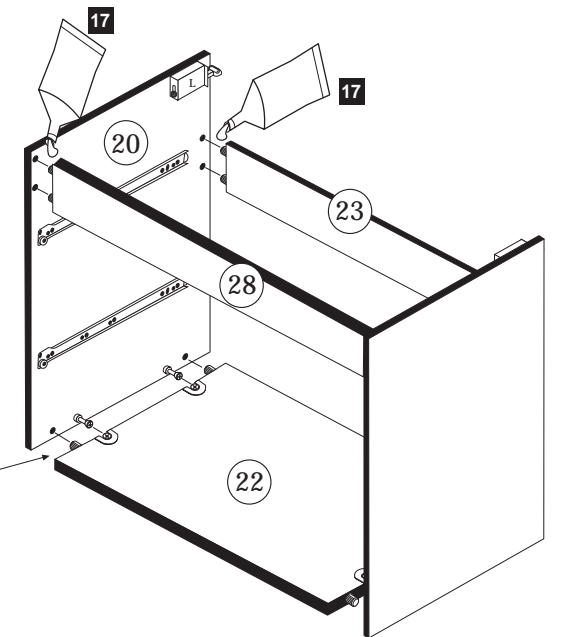
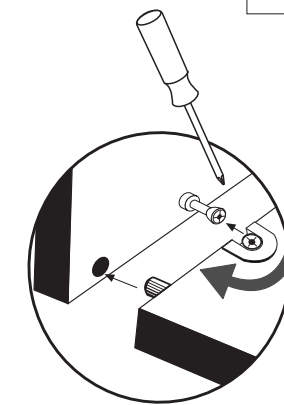


**11**

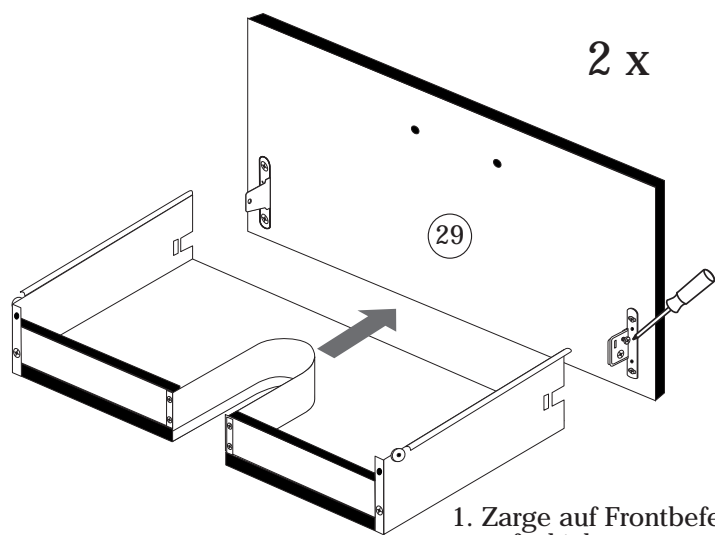
17	1 x
2863	

D Leim  
GB Glue  
NL Lijm  
PL Klej  
TR Tutkal  
F Colle  
I Colla

20 min.



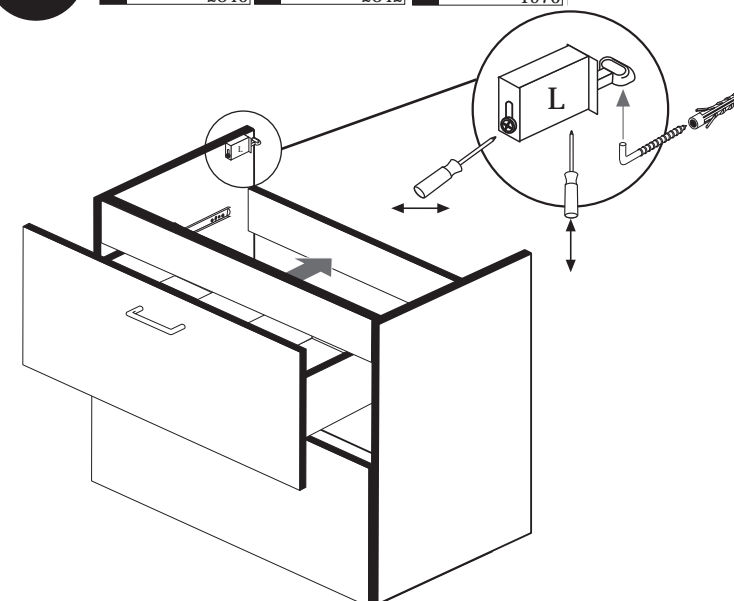
**9**



1. Zarge auf Frontbefestigung aufschieben
2. Befestigungsschraube festziehen

**12**

5,8 x 55	2 x	8 x 30	2 x	Silikon 25ml	1 x
11	2840	12	2842	16	1970



**Washbeckenmontage**

1. Silikon auf Stirnkanten der Seiten auftragen
2. Waschbecken auflegen
3. Fuge zwischen Waschbecken und Wand mit Silikon abdichten

