

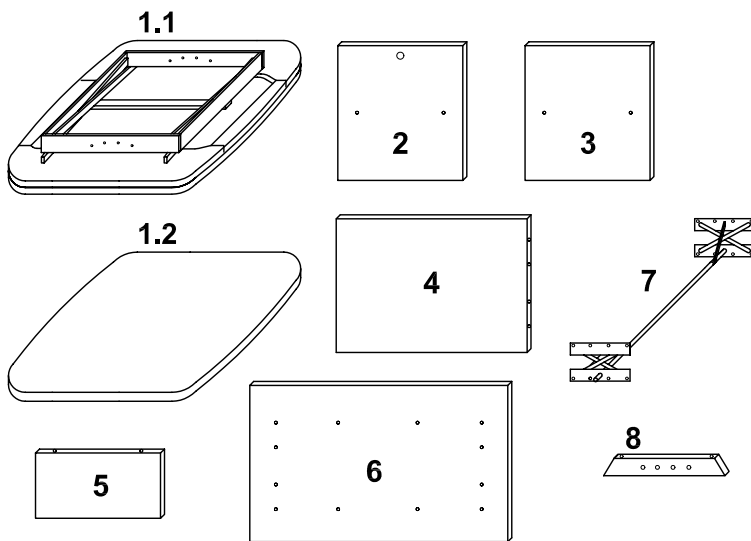
SERVICEKARTE

Modellname: Couchtisch	Artikel-Nr.: 376	Farb-Nr.:	Type: (falls vorhanden)
----------------------------------	----------------------------	-----------	-------------------------

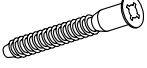
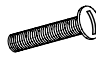





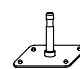



Liebe Kundin, lieber Kunde,
 obwohl wir unsere Möbel vor der Auslieferung einer eingehenden Endkontrolle unterziehen, kann es vorkommen, dass einmal ein Zubehörteil fehlt oder dass ein Teil während des Transports beschädigt wird. **Senden Sie den Artikel in so einem Fall bitte nicht zurück**, sondern fordern Sie einfach Ersatz für das fehlende bzw. beschädigte Teil bei unserer **Kunden-Hotline** an. Die Telefonnummer finden Sie auf den **Serviceseiten** im aktuellen Katalog.

Bitte nennen Sie bei der Ersatzteilbestellung **Modellnamen, Artikelnummer, Farbnummer und Type** des Möbelstückes sowie die benötigten **Ersatzteilnummern / -bezeichnungen**, wie sie in dieser Anleitung angegeben sind.

Wir werden Ihre Anforderung sofort bearbeiten und Ihnen das Ersatzteil umgehend zusenden.



Teile-Nr.	Bezeichnung	Anzahl
1.1	Tischplatte (höhenverstellbar + ausziehbar)	1
1.2	Tischplatte (nur höhenverstellbar)	1
2	Außenseite links	1
3	Außenseite rechts	1
4	Ablageboden	1
5	Mittelseite	2
6	Unterboden	1
7	Hubschere	1
8	Anschraubbläsche (nur für 1.2)	2

A  8x	B  8x	C  24x	D  16x	E  8x	F  4x
G  4x	H  4x	K  1x	L  1x	M  (nur für 1.2) 4x	

Hier können Sie die Schrauben zur besseren Identifizierung nachmessen (alle Angaben in mm). 

Bitte füllen Sie diese Servicekarte sorgfältig aus, damit Sie alle nötigen Daten bei Ihrer Ersatzteilbestellung zur Hand haben. Die Telefonnummer der Bestellannahme finden Sie in Ihrem aktuellen Katalog.

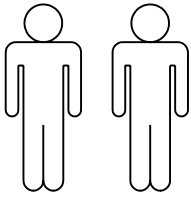
Modellname:Couchtisch
 Artikel-Nr.:376
 Type:
 Farb-Nr.:
 Kundennummer:
 Name:
 Straße: Haus-Nr.:
 PLZ: Ort:
 Rechnungsdatum:

Tel. für Rückfragen:
 Grund der Ersatzteilanforderung:

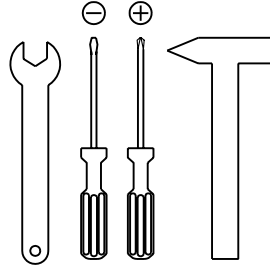
 Benötigte Teile:

Teile-Nr.	Bezeichnung	Anzahl

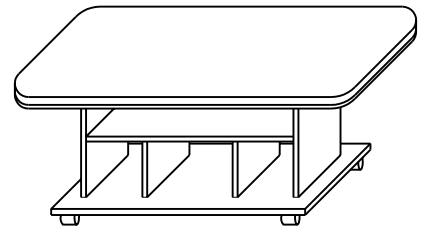
Personen



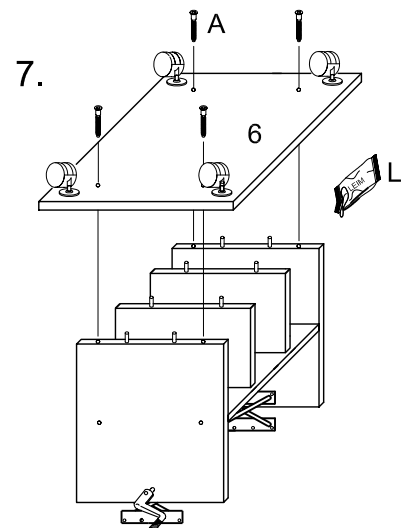
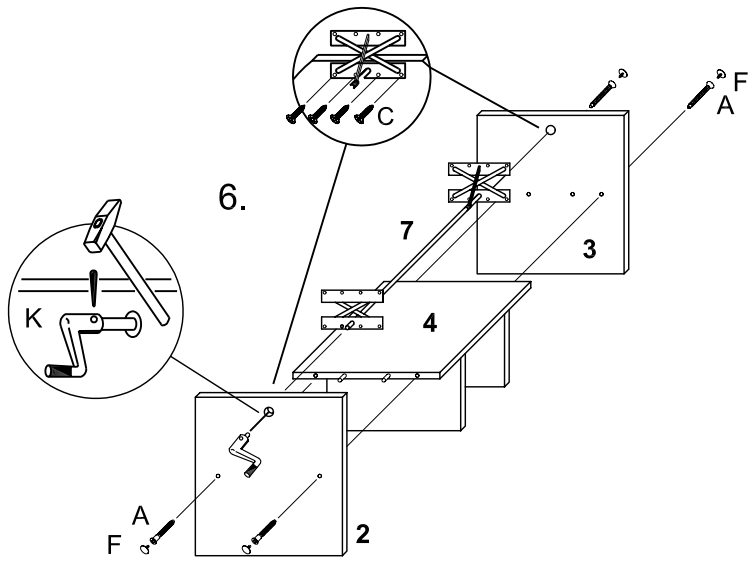
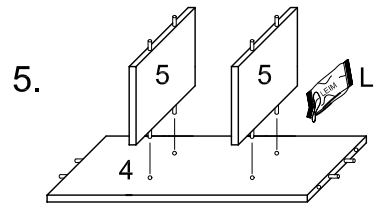
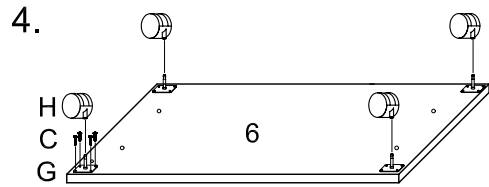
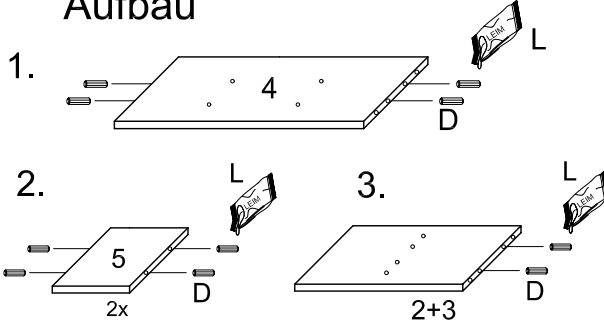
Werkzeug



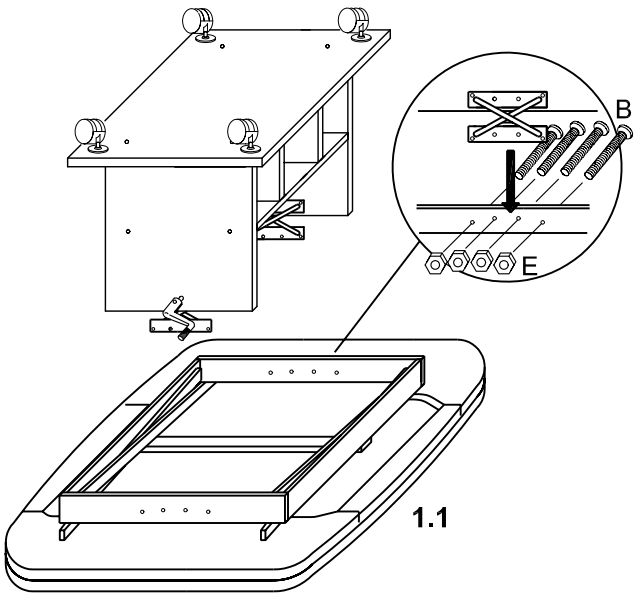
Skizze



Aufbau



8.1 Tisch höhenverstellbar + ausziehbar



8.2 Tisch nur höhenverstellbar

