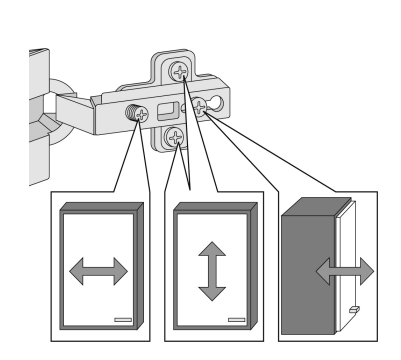
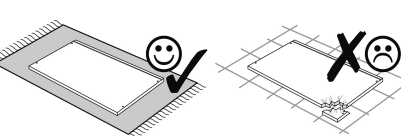
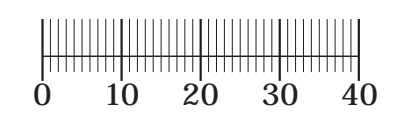
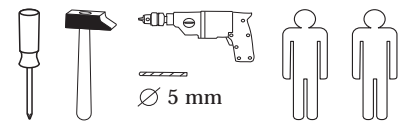
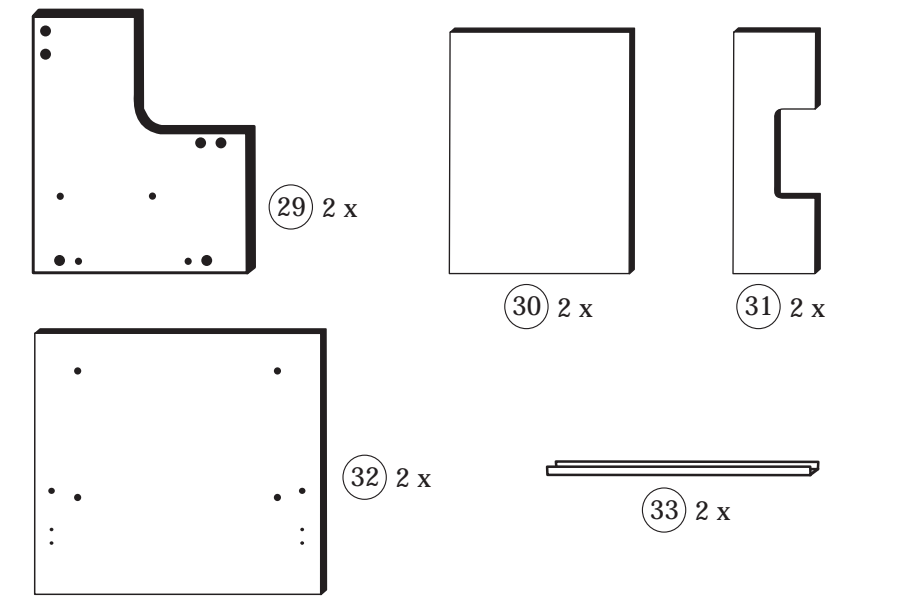
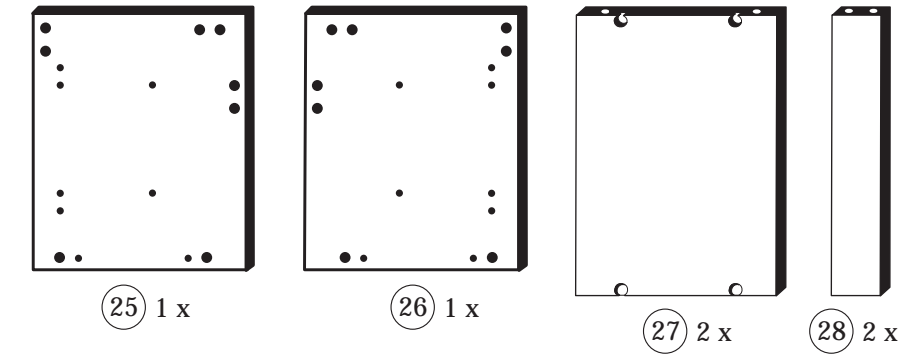


88845.310 11-07-2016



1 8 x 2802	2 8 x 2801	3 6,3 x 11 8 x 2815	4 3,5 x 15 32 x 2804	5 8 x 30 16 x 2861	6 8 x 2865
7 5,8 x 55 4 x 2840	8 8 x 30 4 x 2842	9 R 2 x 2881	10 L 2 x 2880	11 BA 352 mm 4 x 2861	12 4 x 22 8 x
13 Silikon 25ml 2 x 1970	14 1 x 2863	15 4 x 5286.400	16 4 x	17 4 x 1121	18 6,3 x 16 8 x 2816
19 2 x	20 2 x 5285.400	21 4 x 9 8 x	22 5 x 30 4 x 1122	23 4 x	24 1122



Das beigelegte Wandbefestigungsmaterial (Dübel und Schrauben) eignet sich nur für festes Mauerwerk (z.B.: Beton- oder Ziegelwände). Für andere Wandaufbauten sind eventuell Spezialdübel und andere Schrauben notwendig. Ziehen Sie gegebenenfalls eine Fachkraft zu Rate.

De begeleidende wandmontage hardware (pluggen en schroeven) is alleen geschikt voor massief metselwerk (bijvoorbeeld beton of bakstenen muren). Voor andere muur structuren zijn eventueel bijzondere ankerbouten en andere noodzakelijke. Draai indien nodig, een deskundige.

Приложенный материал для крепления к стене (дюбели и винты) пригоден только для жестких кладок (например, бетонные или кирпичные стены). Для других настенных конструкций необходимы смотря по обстоятельствам специальные дюбели и другие винты. При необходимости проконсультируйтесь у специалиста.

Le mur d'accompagnement matériel de montage (chevilles et les vis) ne convient que pour la maçonnerie solide (par exemple en béton ou des murs de briques). Pour les structures de mur d'autres sont peut-être spéciale boulons d'ancrage et d'autres nécessaires. Serrer le cas échéant, un expert.

Załączony materiał do mocowania do ściany (kolki rozprężne i wkręty) nadaje się tylko do ścian murowanych (np. z betonu lub cegieł). Do ścian wykonanych w innych technologiach konieczne być mogą specjalne kolki rozprężne i inne wkręty. W razie potrzeby skorzystaj z fachowej pomocy.

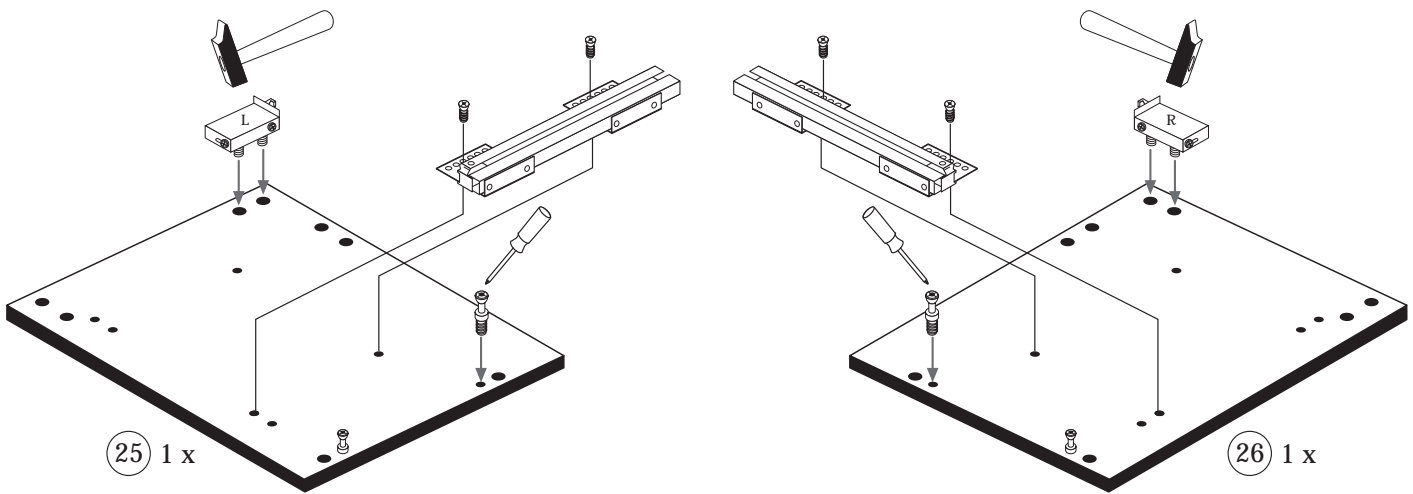
Il muro di accompagnamento hardware di montaggio (tasselli e viti) è adatto solo per muratura piena (ad esempio calcestruzzo o muratura). Per le altre strutture murarie sono forse speciali bulloni di ancoraggio e necessari di altri. Serrare se necessario, un esperto.

The accompanying wall mounting hardware (anchors and screws) is suitable only for solid masonry (eg concrete or brick walls). For other wall structures are possibly special anchor bolts and other necessary. Tighten if necessary, an expert.

Ekteki duvara sabit montaj malzemeleri (dübel ve vidalar), sadece sağlam duvarlar için (örnek: beton veya tuğla) elverişlidir. Başka duvarlar için özel dübeller ve farklı vidalar gerekebilir. Gerektiğinde bir bilene danışınız.

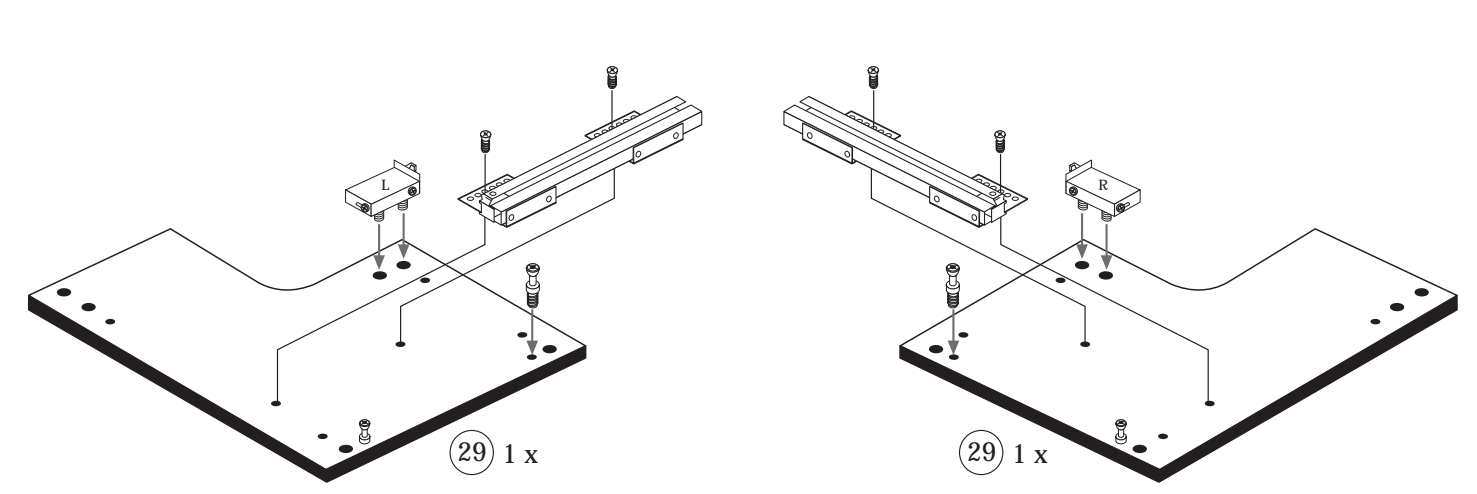
1

1 4 x 2802	3 6,3 x 11 4 x 2815	9 R 1 x 2881	10 L 1 x 2880
19 1 x	20 1 x 5285.400		

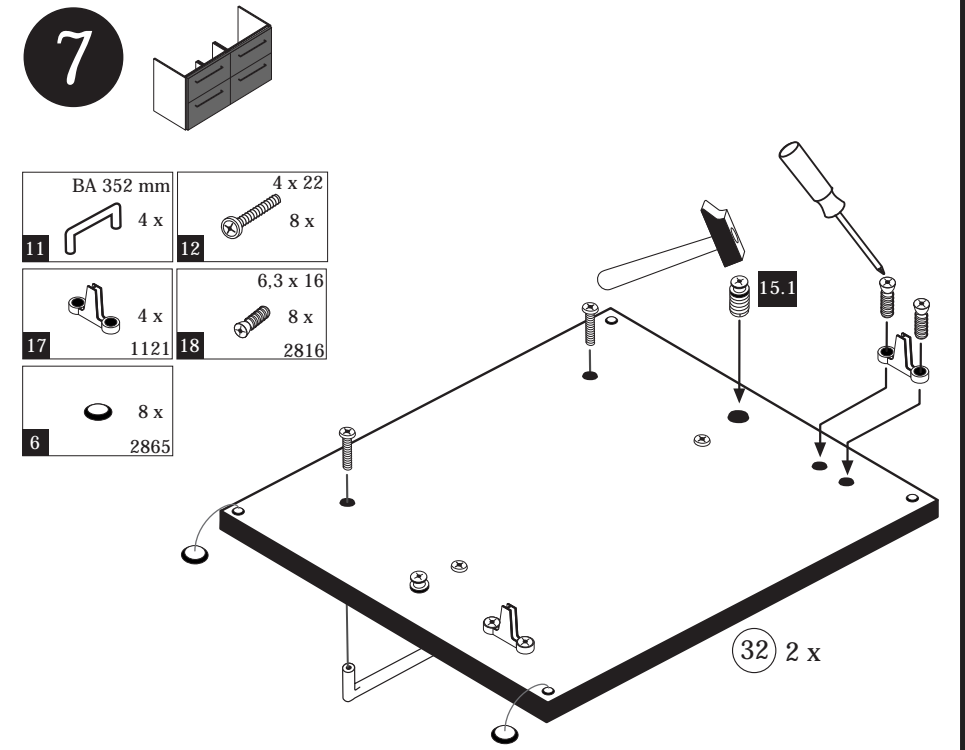
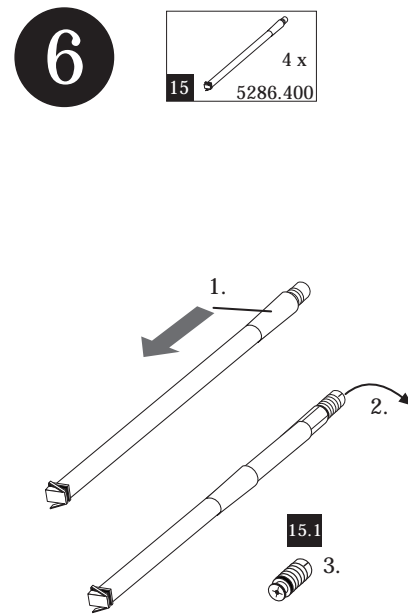
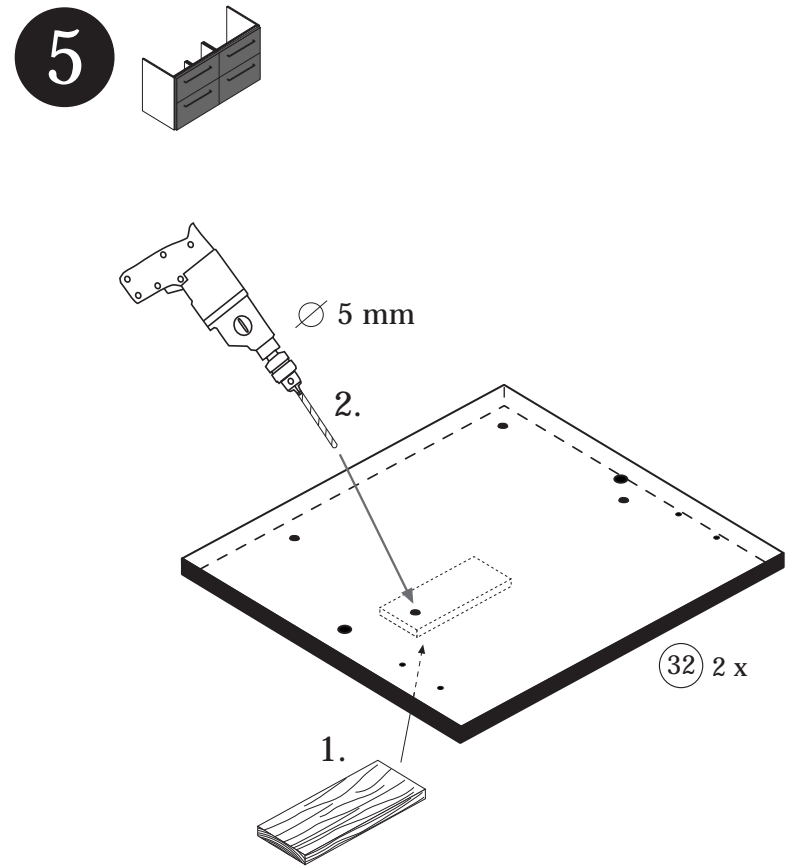
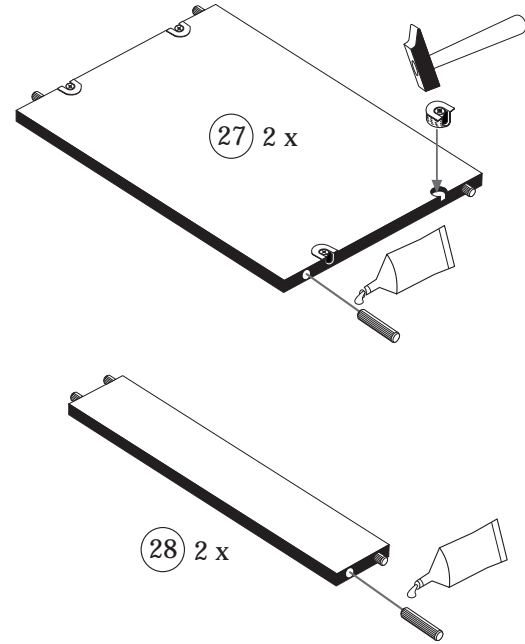


2

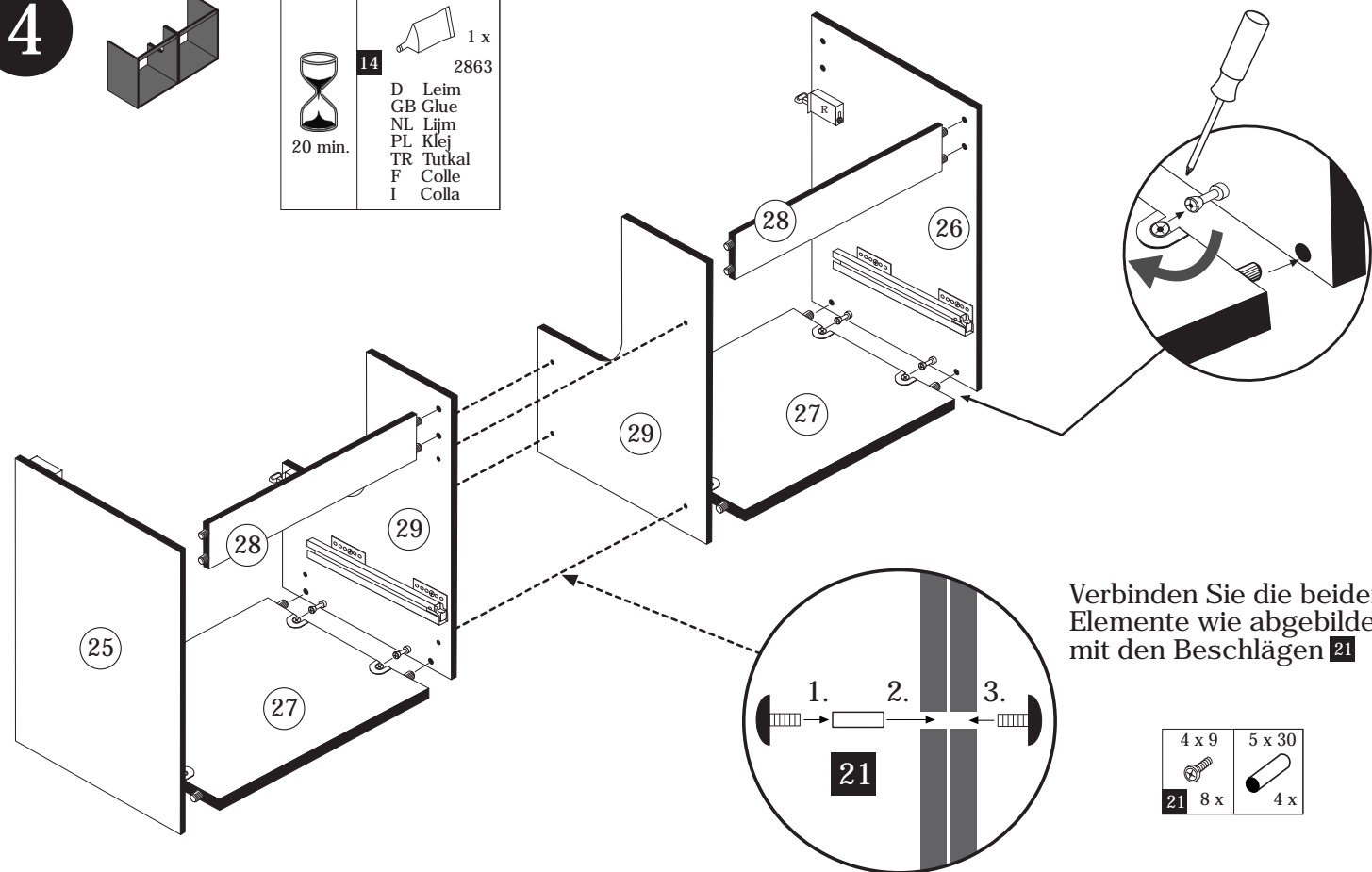
1 4 x 2802	3 6,3 x 11 4 x 2815	9 R 1 x 2881	10 L 1 x 2880
19 1 x	20 1 x 5285.400		



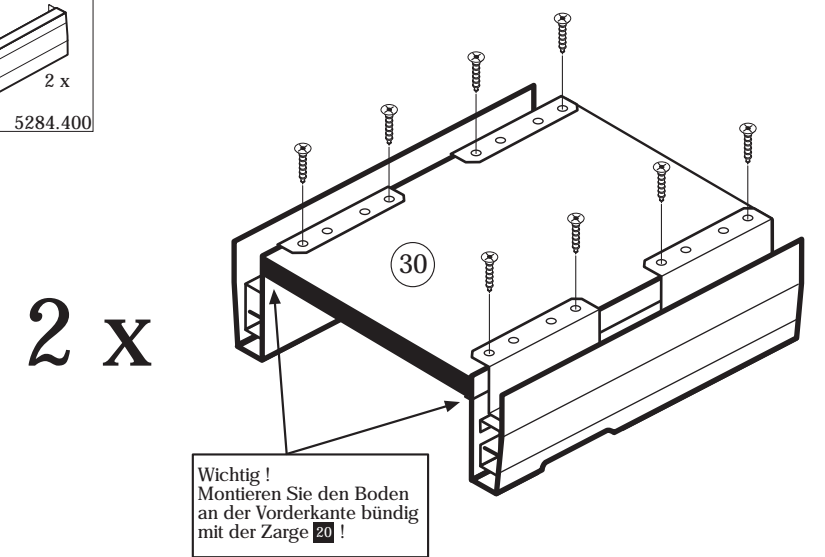
- 3**
- 8 x 30: 16 x 2861
 - 2: 8 x 2801
 - 14: 1 x 2863



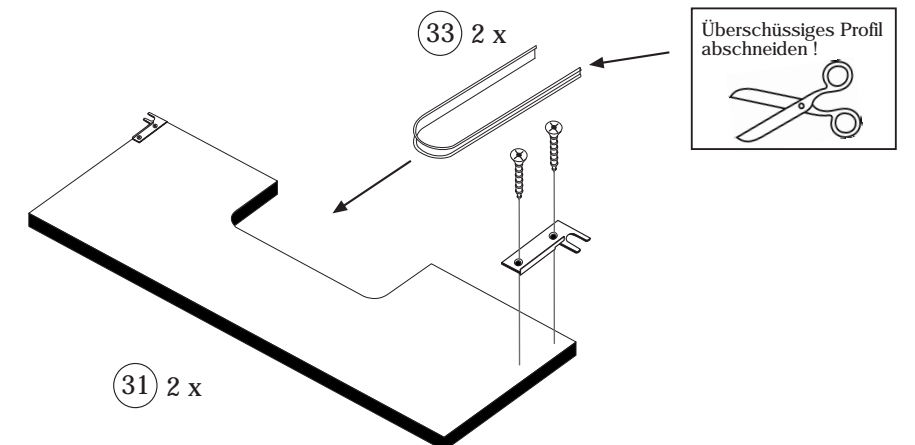
- 4**
- 14: 1 x 2863
- 20 min.
- D Leim
GB Glue
NL Lijm
PL Klej
TR Tutkal
F Colle
I Colla



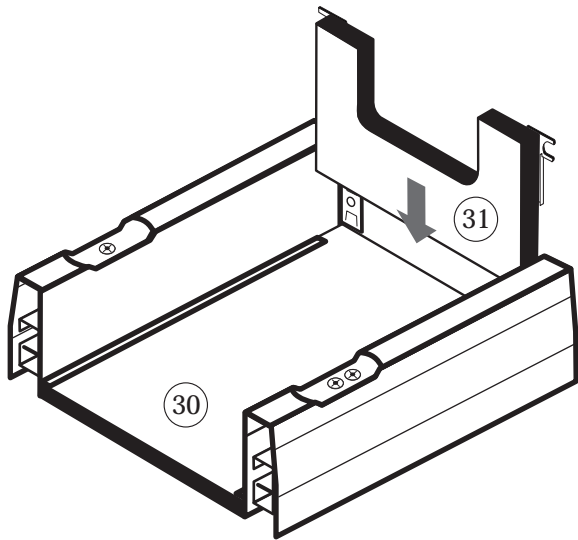
- 8**
- 3,5 x 15: 16 x 4
- 2804
- 2 x 20
- 5284.400
-
- Diagram showing the mounting of the side panel (28) to the base panel (27) using brackets (20).



- 9**
- 3,5 x 15: 8 x 4
- 2804
- 16
- 4 x 16
-
- Diagram showing the mounting of the side panel (31) to the base panel (30) using brackets (16).

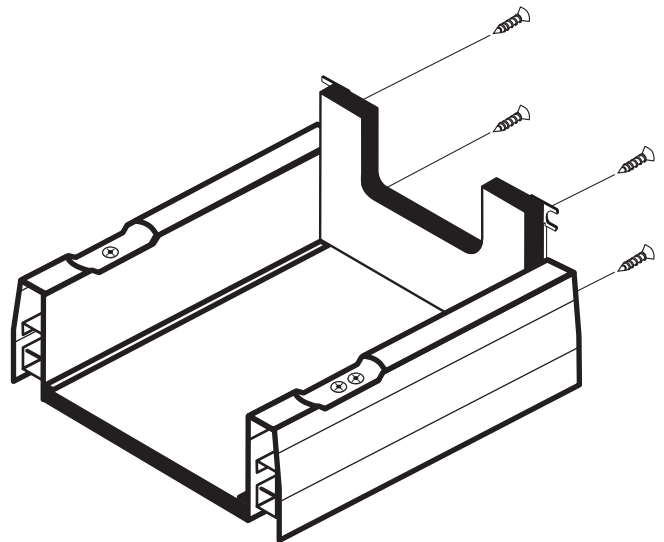


10



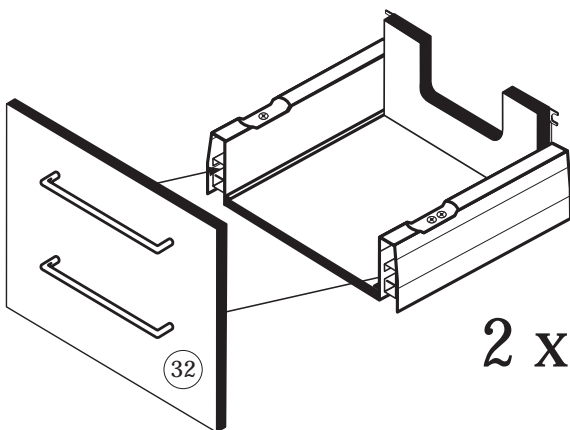
2 x

11

 3,5 x 15
 8 x
 2804
 4


2 x

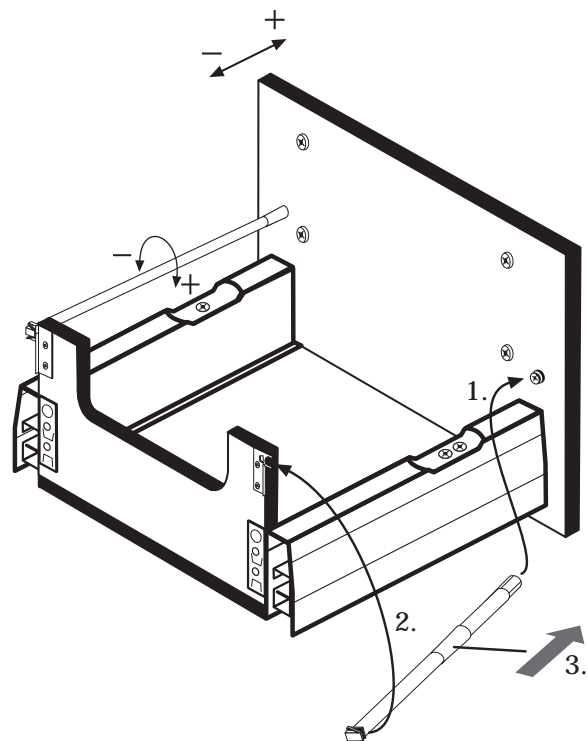
12



2 x

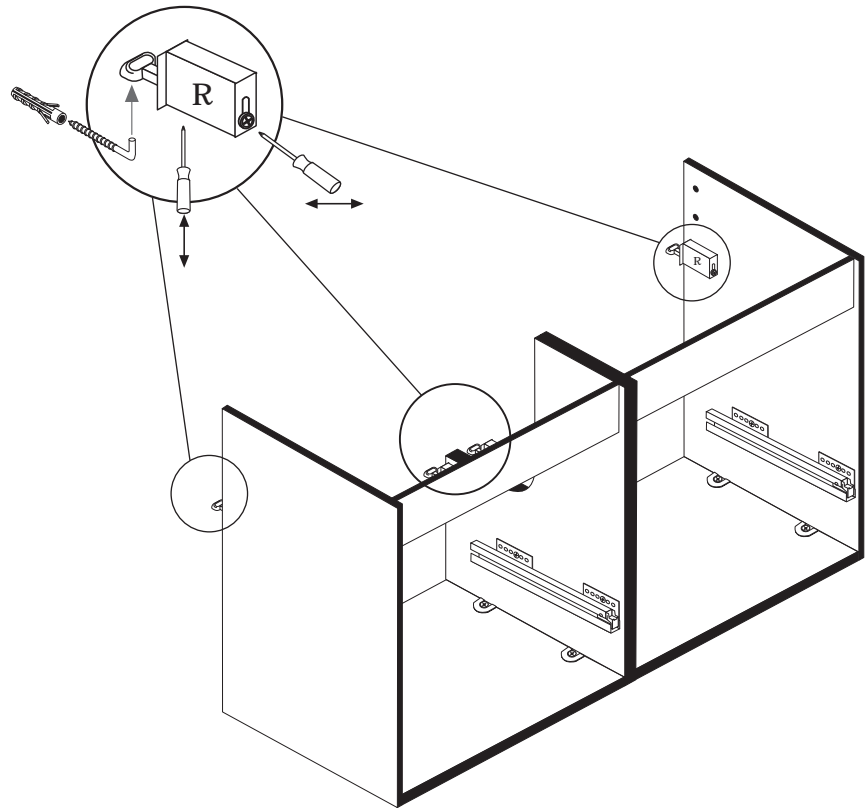
Führen Sie die Schubkastenblende ③② mit dem Beschlag ①⑦ wie abgebildet in die Zargen ②① ein. Der Beschlag ①⑦ rastet ein !

13

 15
 4 x
 5286.400


14

	5,8 x 55		8 x 30
7	4 x	2840	8
			4 x
			2842



15

Hinweis !

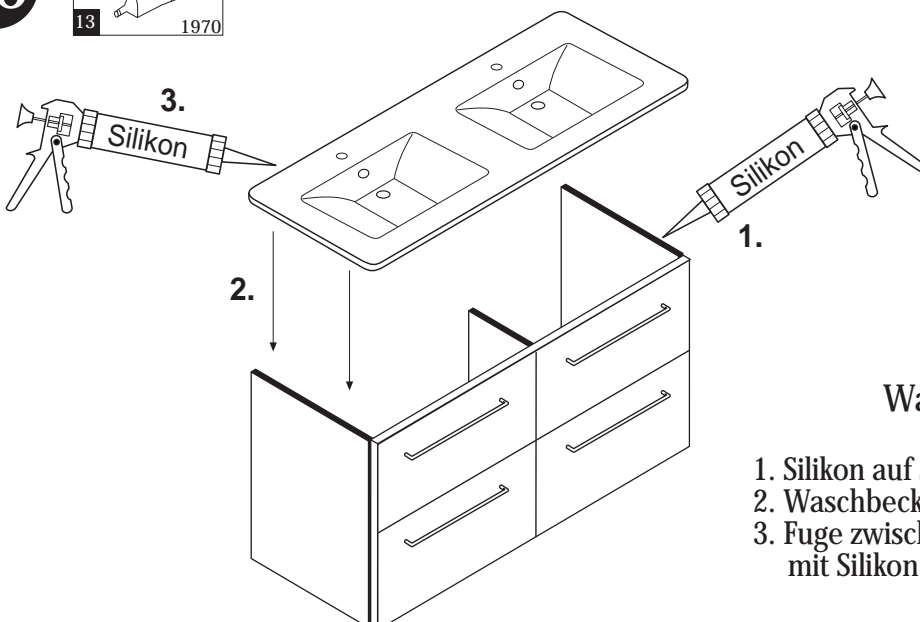
Wie Sie den Schubkasten einhängen müssen entnehmen Sie bitte dem beigegefügtten Montagezettel der Firma HÄFELE.

Zusätzlich finden Sie auf dem Montagezettel folgende Abbildungen und Montagehilfen:

- Montage der Abdeckkappe 22
- Einstellen der Schubkastenblende
- Aushängen des Schubkastens
- Abnehmen der Schubkastenblende

16

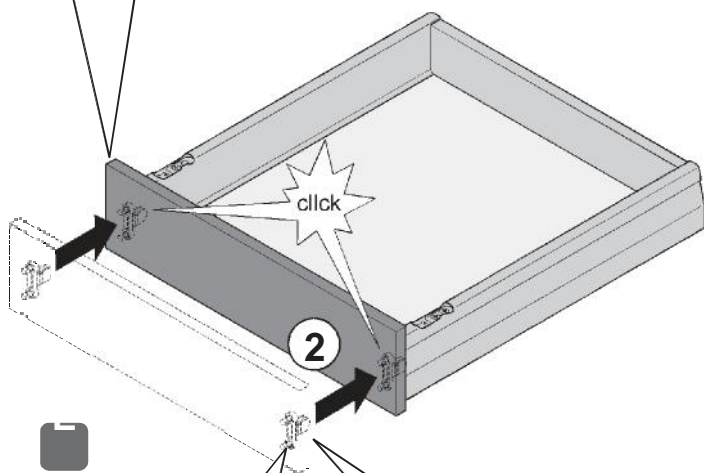
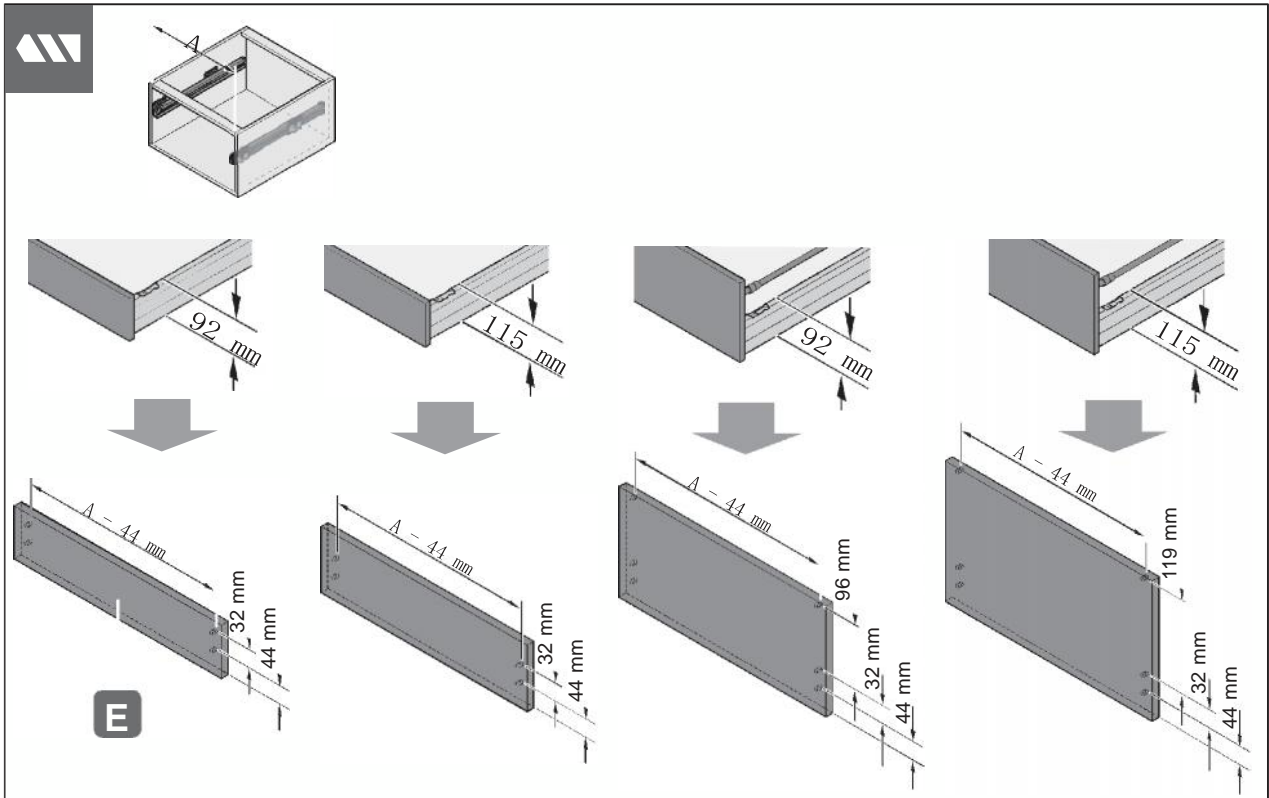
	Silikon 25ml	
13	2 x	1970



Washbeckenmontage

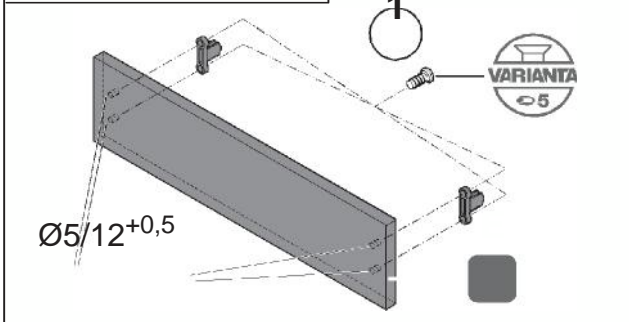
1. Silikon auf Stirnkanten der Seiten auftragen
2. Waschbecken auflegen
3. Fuge zwischen Waschbecken und Wand mit Silikon abdichten

4



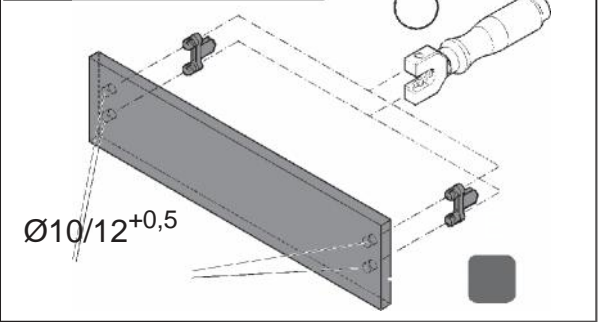
Variante
Version
Versión
Versione

A



Variante
Version
Versión
Versione

B

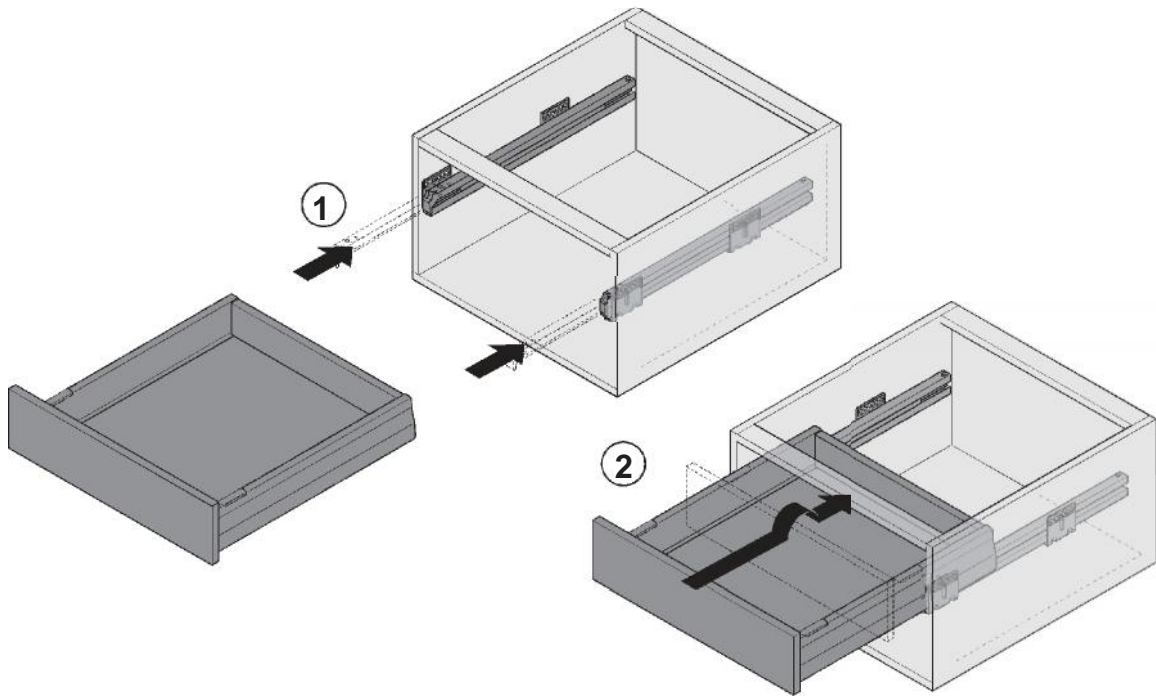


Maße in mm – Dimensions in mm – Medidas en mm – Misure in mm

HDE 10.11.09



5



Einstellung

En
Fr
Es
It

HDE 10.11.09 Maße in mm – Dimensions in mm – Medidas en mm – Misure in mm

