

1.30'



Caractéristiques produit :

Structure en panneau de particules

revêtu papier décor Gris Loft et

chants mélaminé et ABS Gris ombre.

Face tiroir haute en panneau de particules

revêtu mélamine Gris ombre

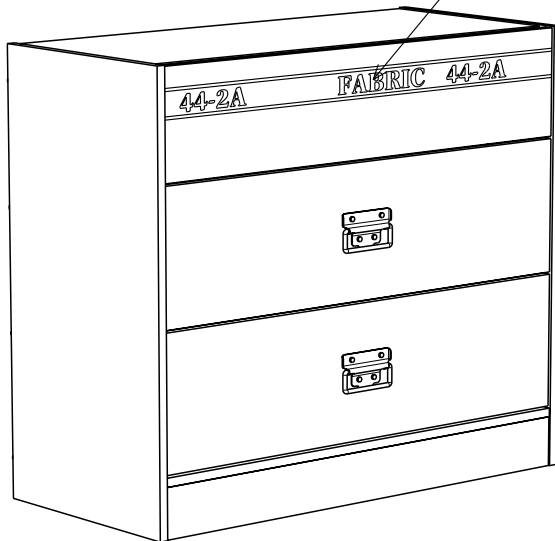
et sérigraphie Blanc, position aléatoire du texte,

et chants mélaminé et ABS Gris ombre.

Poignées métal.

A monter soi-même.

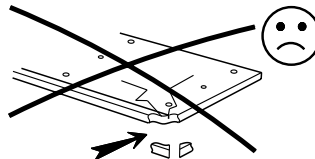
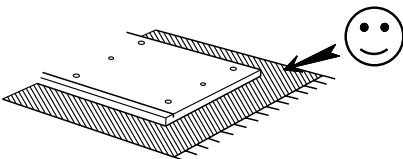
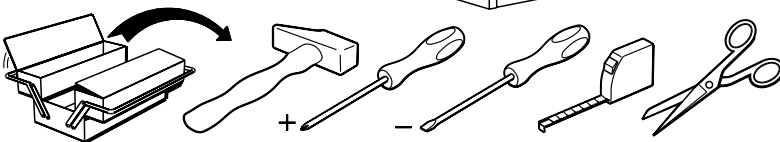
POSITION ALEATOIRE DU TEXTE

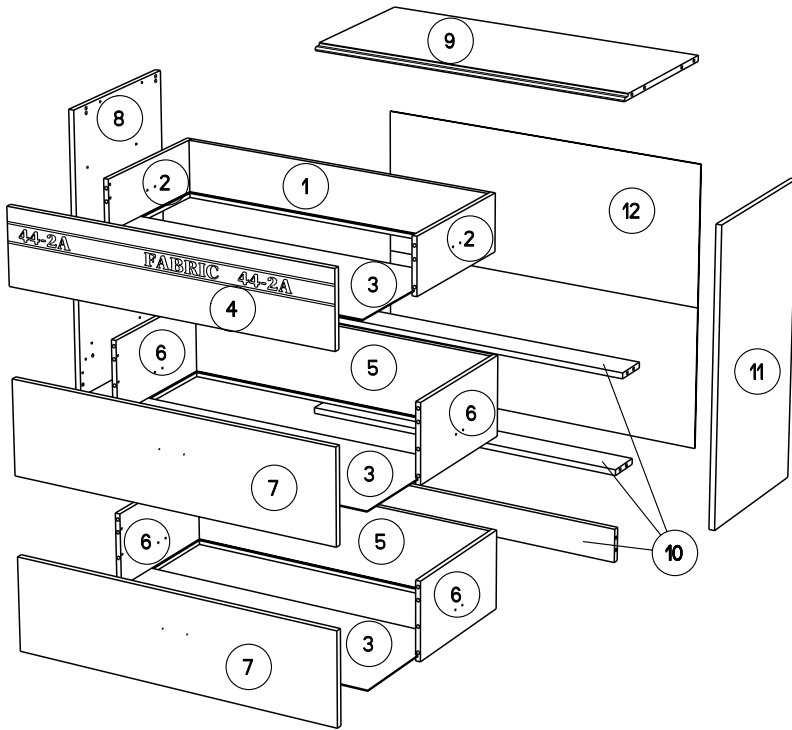


76.5cm
30 1/4"

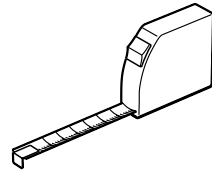
87cm
34 1/2"

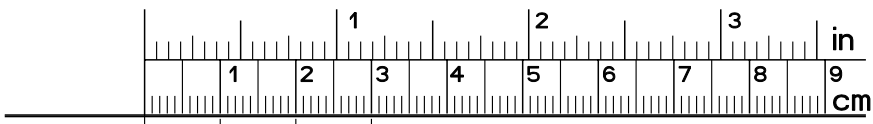
40cm
15 3/4"



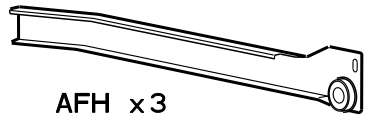


		mm			inch			
⑪	x 1	764	398	15	30 1/16	15 11/16	9/16 .	
⑧	x 1	764	398	15	30 1/16	15 11/16	9/16 .	
④	x 1	836	186	15	32 7/8	7 5/16	9/16 .	
⑦	x 2	836	231	15	32 7/8	9 1/8	9/16 .	
⑩	x 3	840	86	15	33 1/16	3 3/8	9/16 .	
⑨	x 1	840	380	15	33 1/16	14 15/16	9/16 .	
②	x 2	350	139	13	13 3/4	5 1/2	1/2 .	
⑥	x 4	350	196	13	13 3/4	7 11/16	1/2 .	
⑤	x 2	789	196	13	31 1/16	7 11/16	1/2 .	
①	x 1	789	139	13	31 1/16	5 1/2	1/2 .	
③	x 1	799	349	3	31 7/16	13 3/4	1/8 .	
③	x 2	799	349	3	31 7/16	13 3/4	1/8 .	
⑫	x 1	866	734	3	34 1/8	28 7/8	1/8 .	





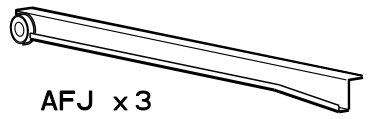
ADM x36



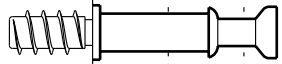
AFH x3



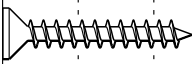
ADU x18



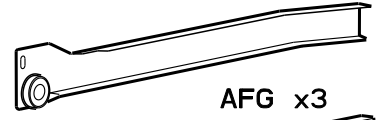
AFJ x3



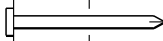
BWC x10



VJ x6



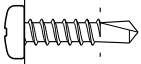
AFG x3



YB x13



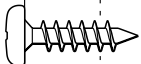
AFi x3



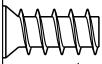
BRL x12



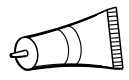
Ai x10



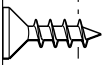
VE x9



BWF x12



CF x3



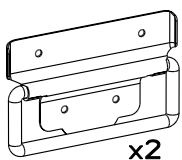
VG x10



ANK x1



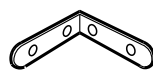
EP x6



x2

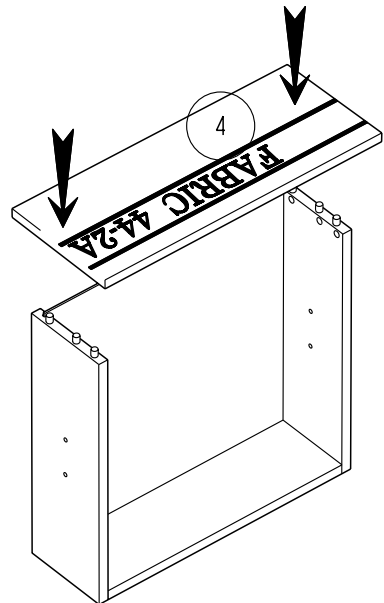
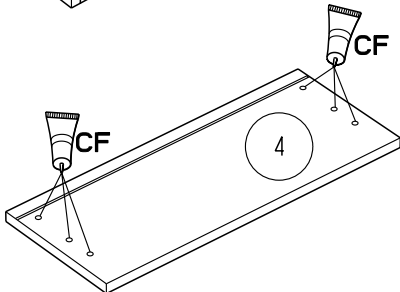
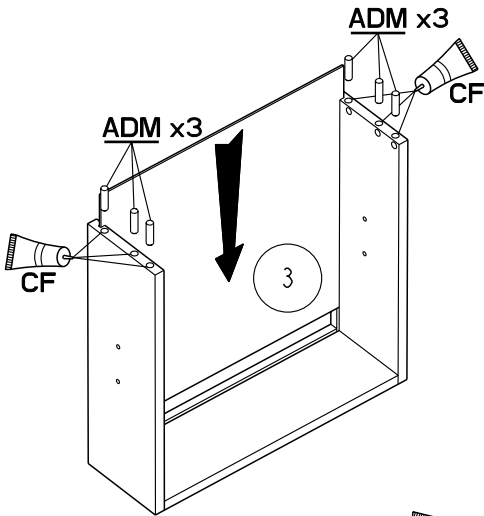
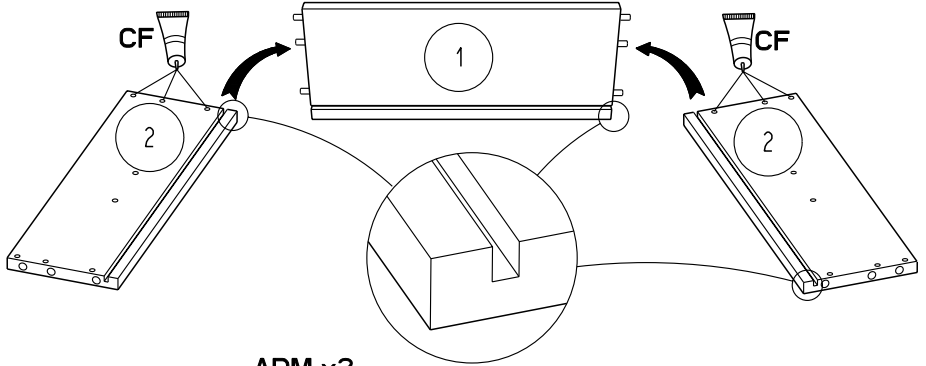
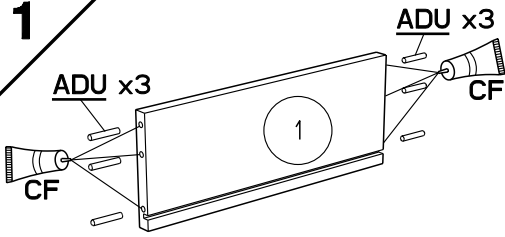


BLL x1

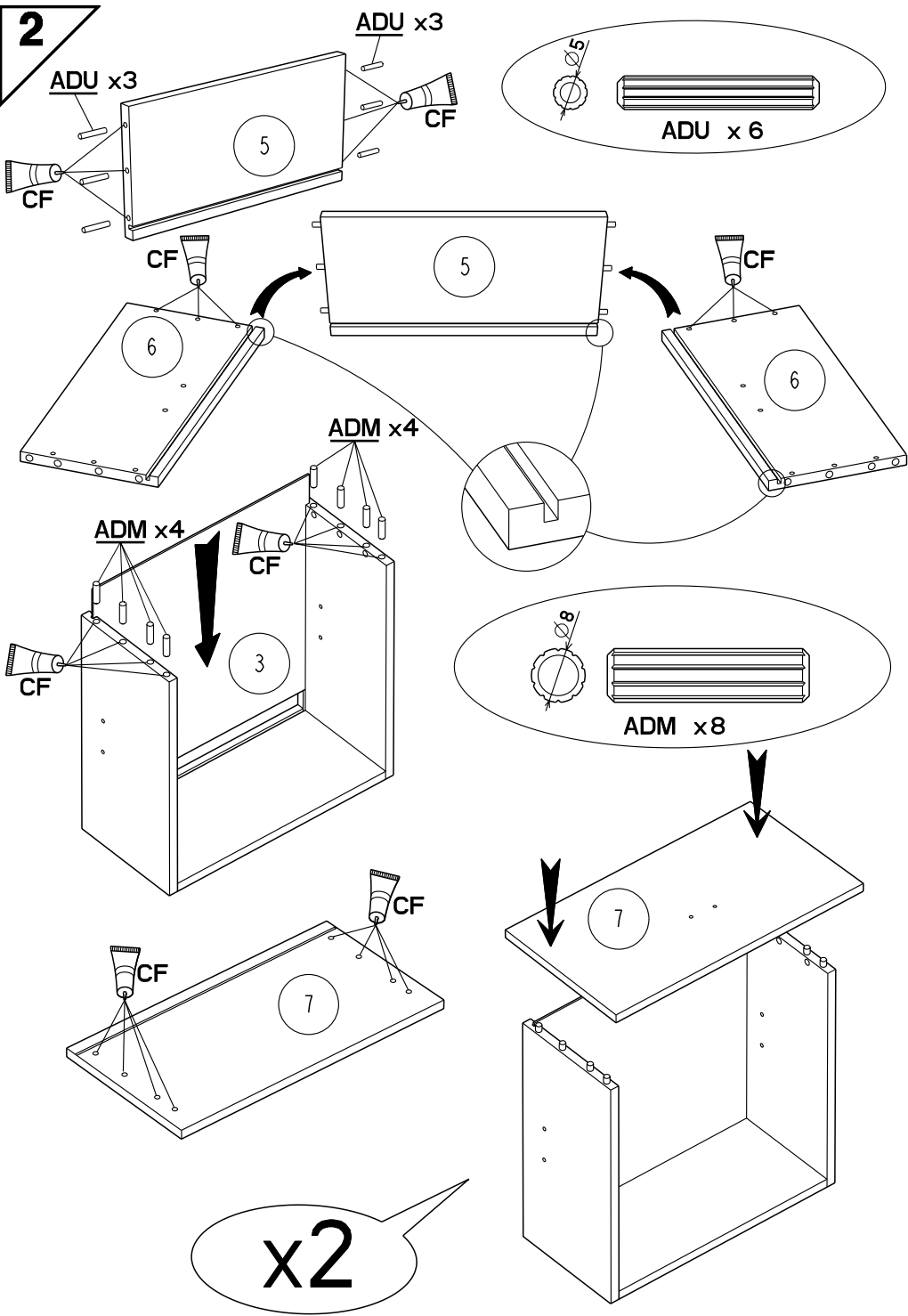


LN x1

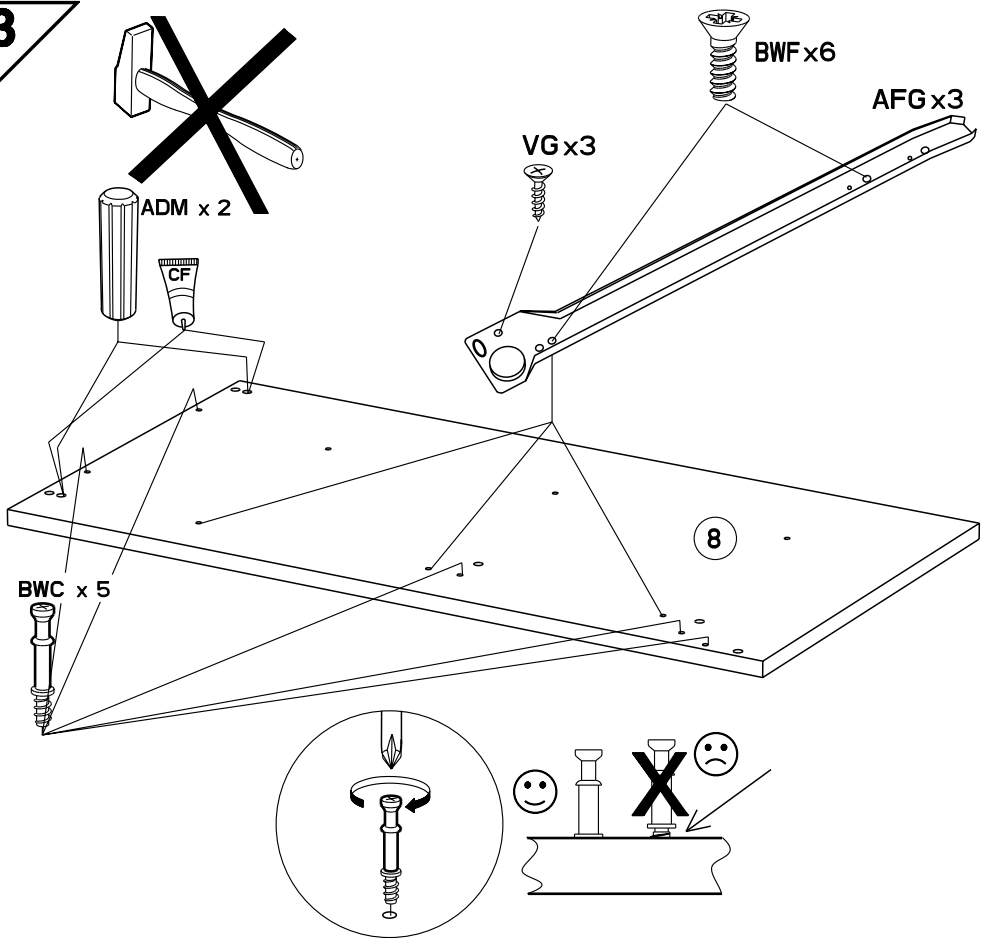
1



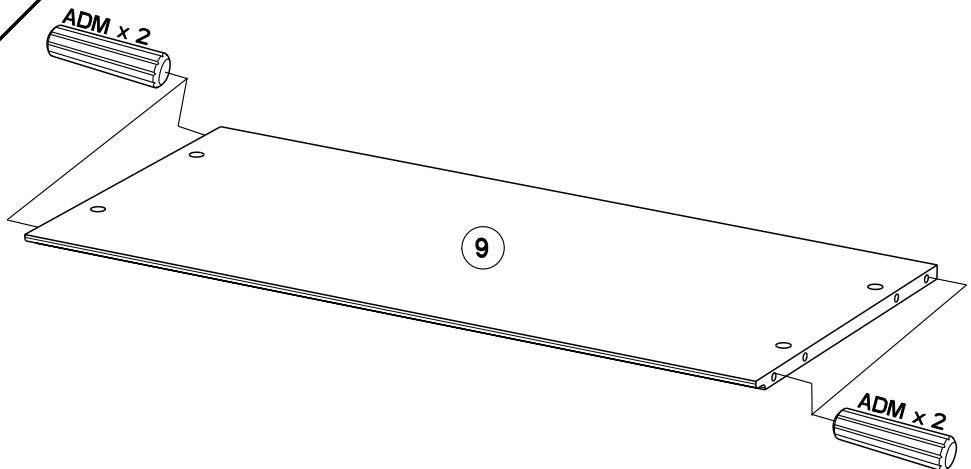
2



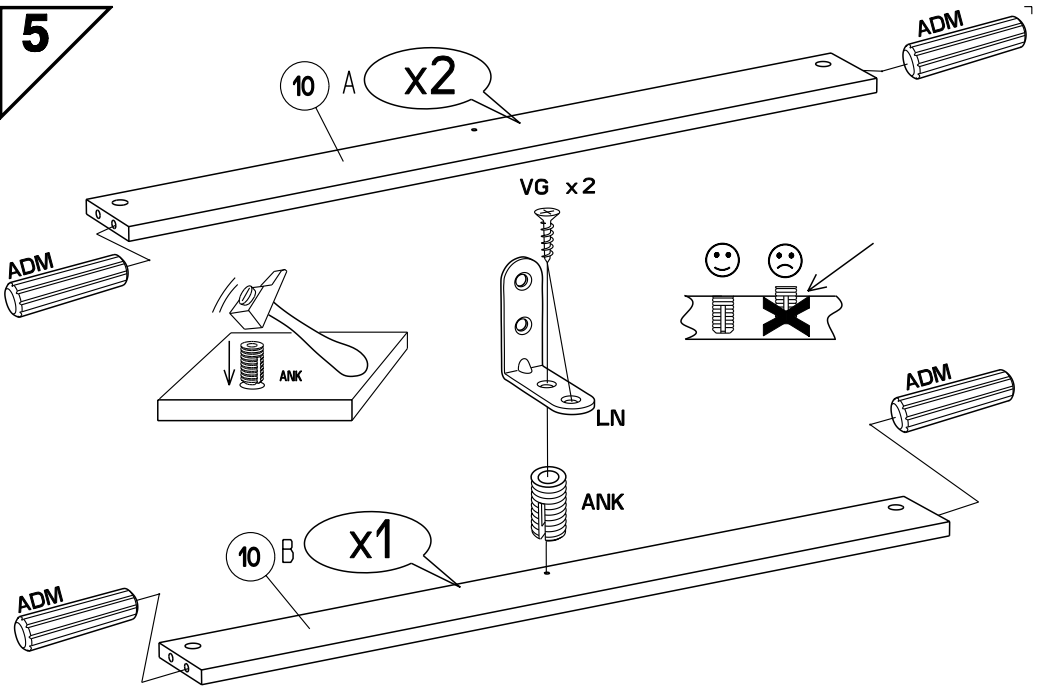
3



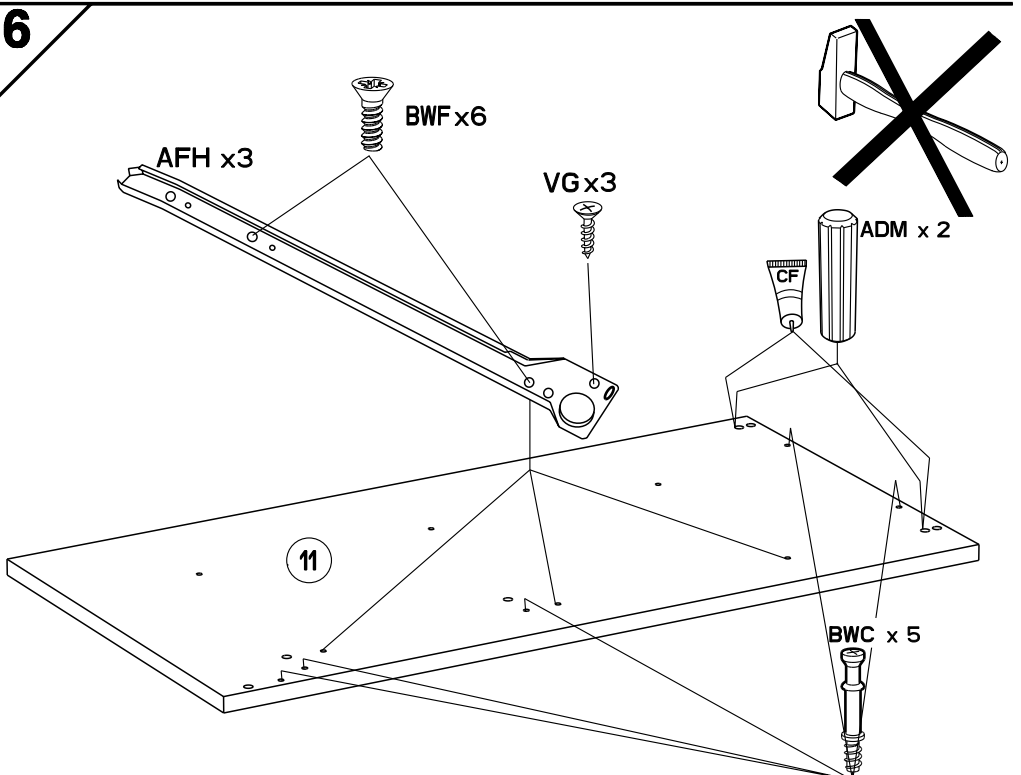
4



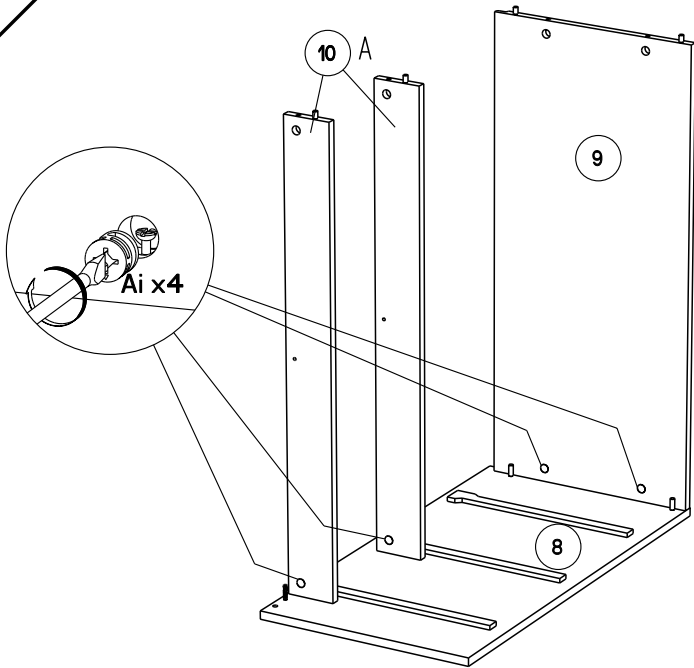
5



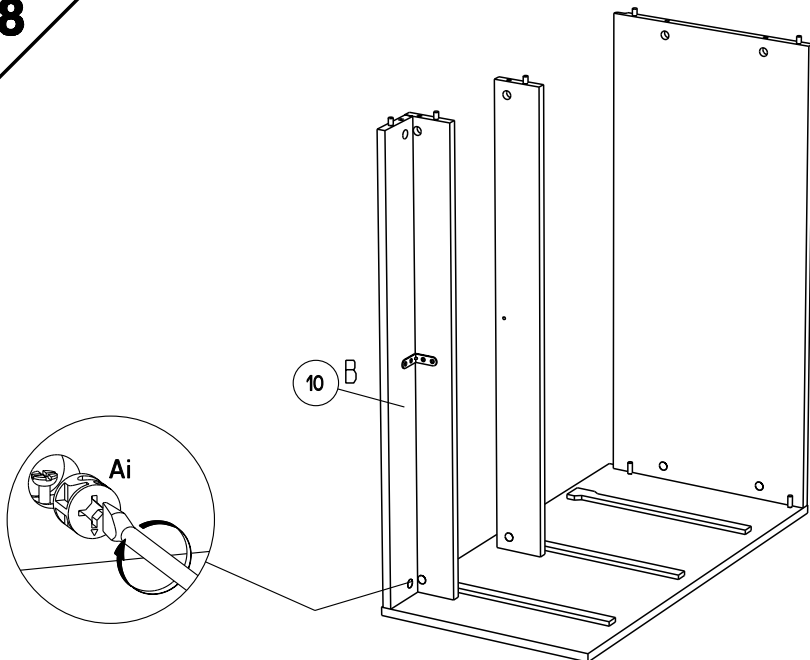
6



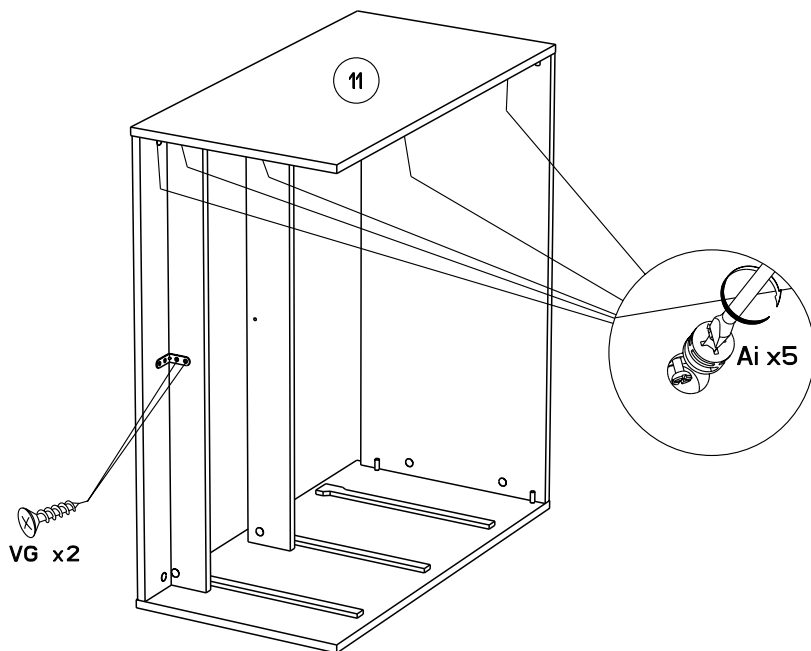
7



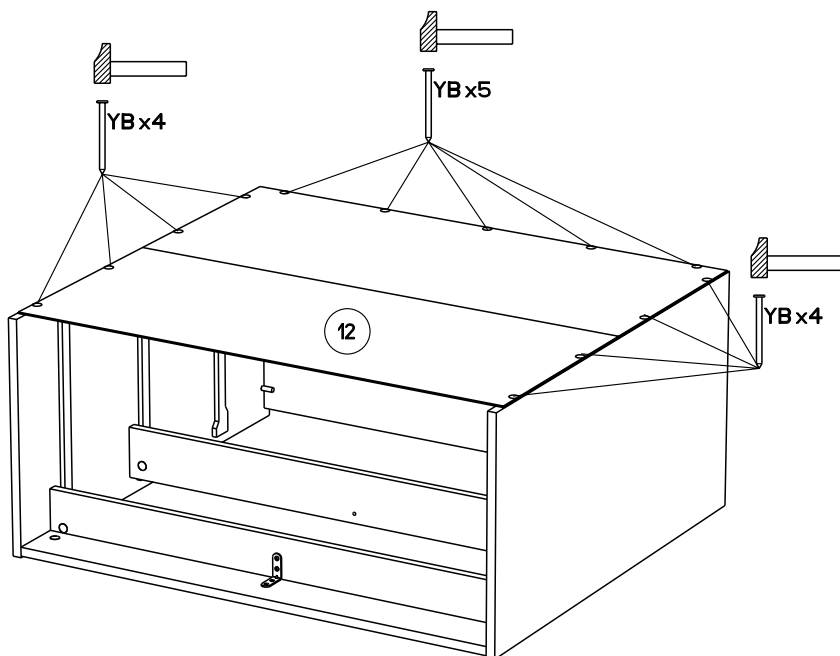
8

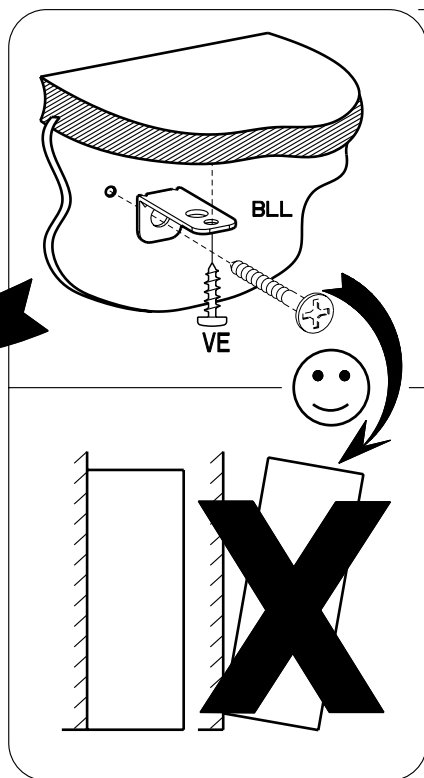
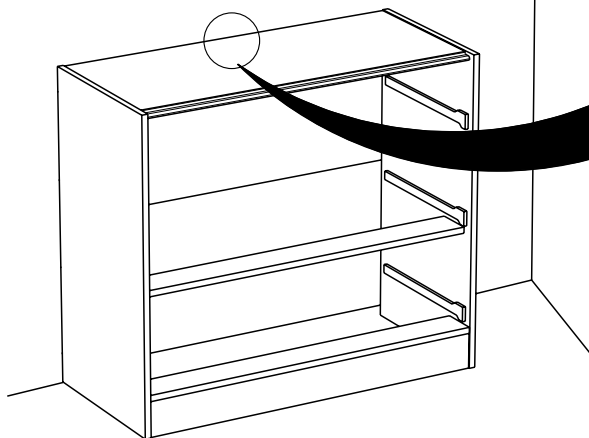


9



10





FR Pour votre sécurité : Fixation du meuble au mur
Attention, la fixation doit être réalisée par une personne compétente car cela nécessite des chevilles adaptées à la nature de votre mur.

GB For your own safety: attach the furniture to the wall
Important! The furniture must be attached by a qualified person using dowels that are suited to the type of wall.

D Für Ihre Sicherheit: Befestigung des Möbelstücks an der Wand
Achtung, die Befestigung muss von einem Fachmann vorgenommen werden, weil sie an die wand angepasste Dübel erfordert.

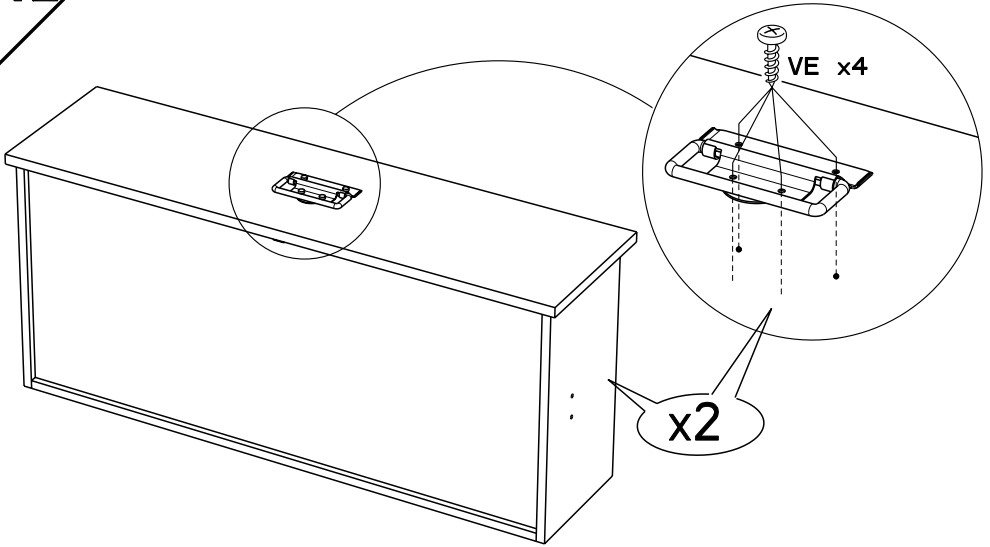
E Para su seguridad: Fijación del mueble a la pared
¡Ojo! La fijación deberá llevarla a cabo una persona competente ya que necesitará unos tacos adaptados a tipo de pared.

PT Para a sua segurança: Fixação do móvel na parede
Atenção, a fixação deve ser efectuada por uma pessoa competente, pois exige a utilização de cavilhas adaptadas à natureza da parede.

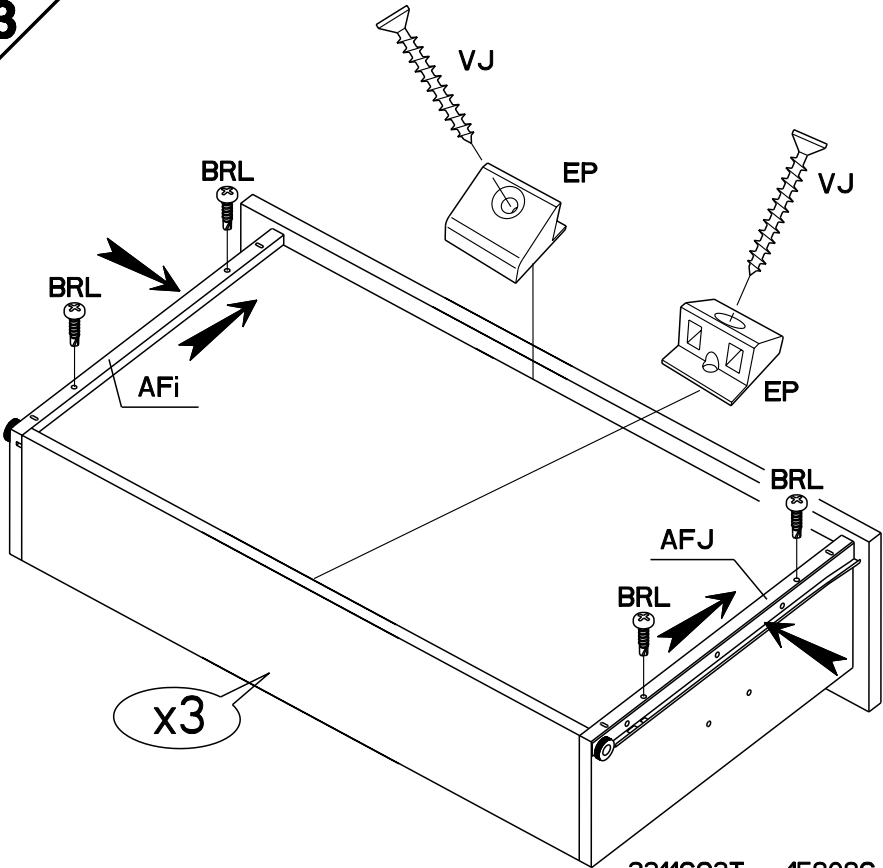
I Per la vostra sicurezza: fissaggio del mobile alla parete.
Nota bene, il fissaggio deve essere eseguito da personale specializzato, poiché l'utilizzo di tasselli adattati alla parete.

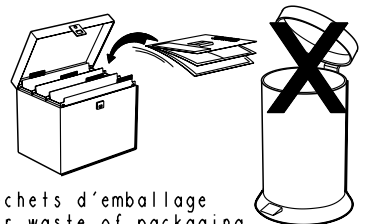
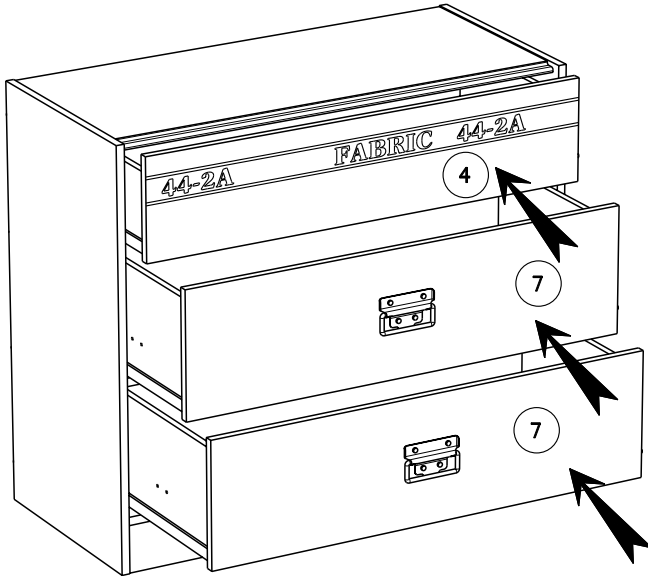
NL Voor uw veiligheid: bevestiging van het meubel aan de muur.
Let op, de bevestiging moet worden uitgevoerd door een bevoegd persoon, want hiervoor zijn pluggen nodig die specifiek geschikt zijn voor de betreffende muur.

12



13





Faites un geste pour l'environnement en triant vos déchets d'emballage
Make a gesture for the environment by sorting out your waste of packaging
Machen Sie eine Bewegung für die Umwelt, ihre Verpackungsabfälle sortierend
Haga un gesto para el medio ambiente escogiendo sus residuos de embalaje