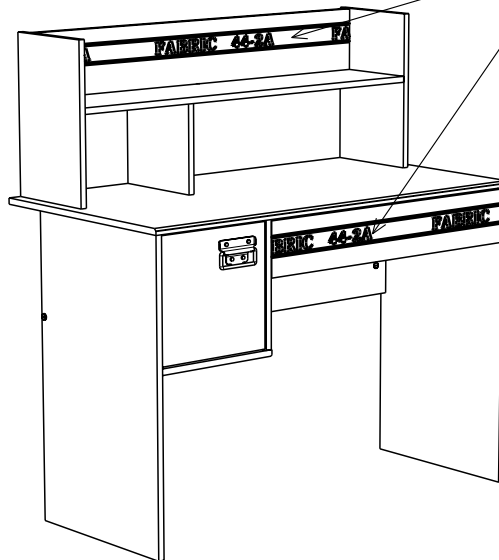




Caractéristiques produit :
Structure en panneau de particules revêtu papier décor Gris Loft chants mélaminé et ABS Gris ombre.
Face tiroir et bandeau en panneau de particules revêtu mélamine Gris Ombre chants mélaminé et ABS Gris Ombre Sérigraphie Blanche, position aléatoire des textes.
Poignée métal.
A monter soi-même

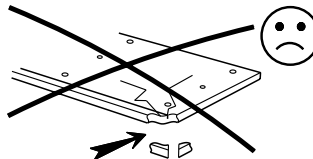
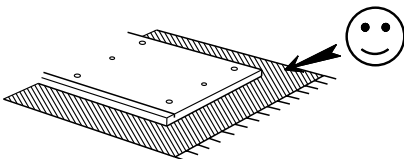
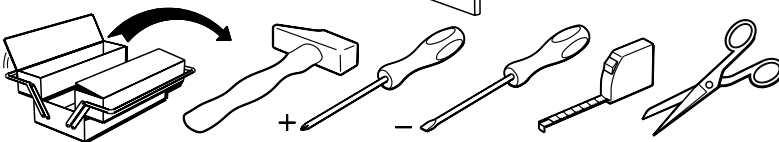
POSITION ALEATOIRE DES TEXTES

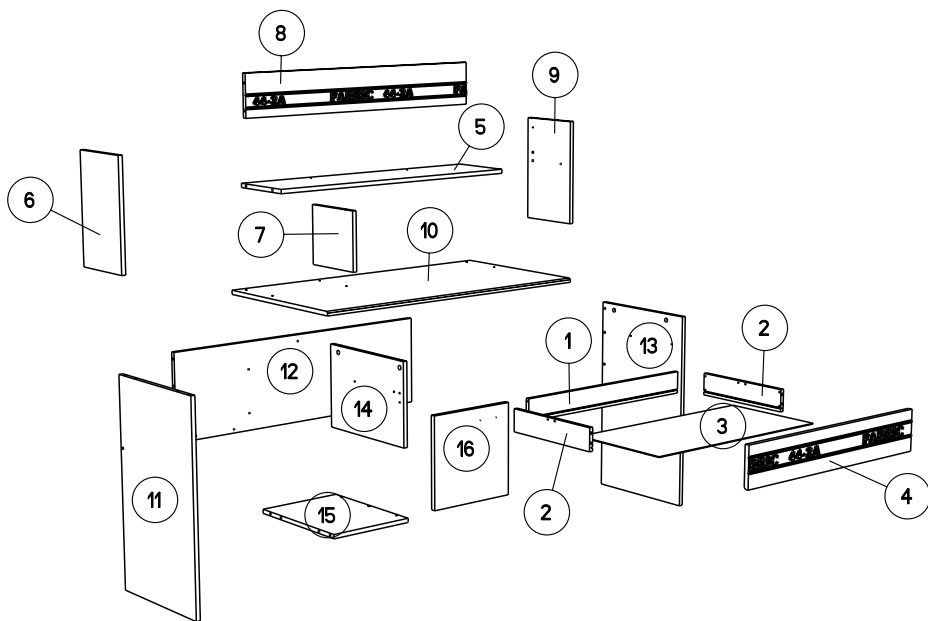


114.5cm
45"

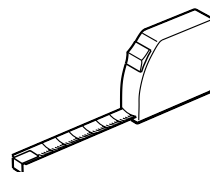
108cm
42 1/2"

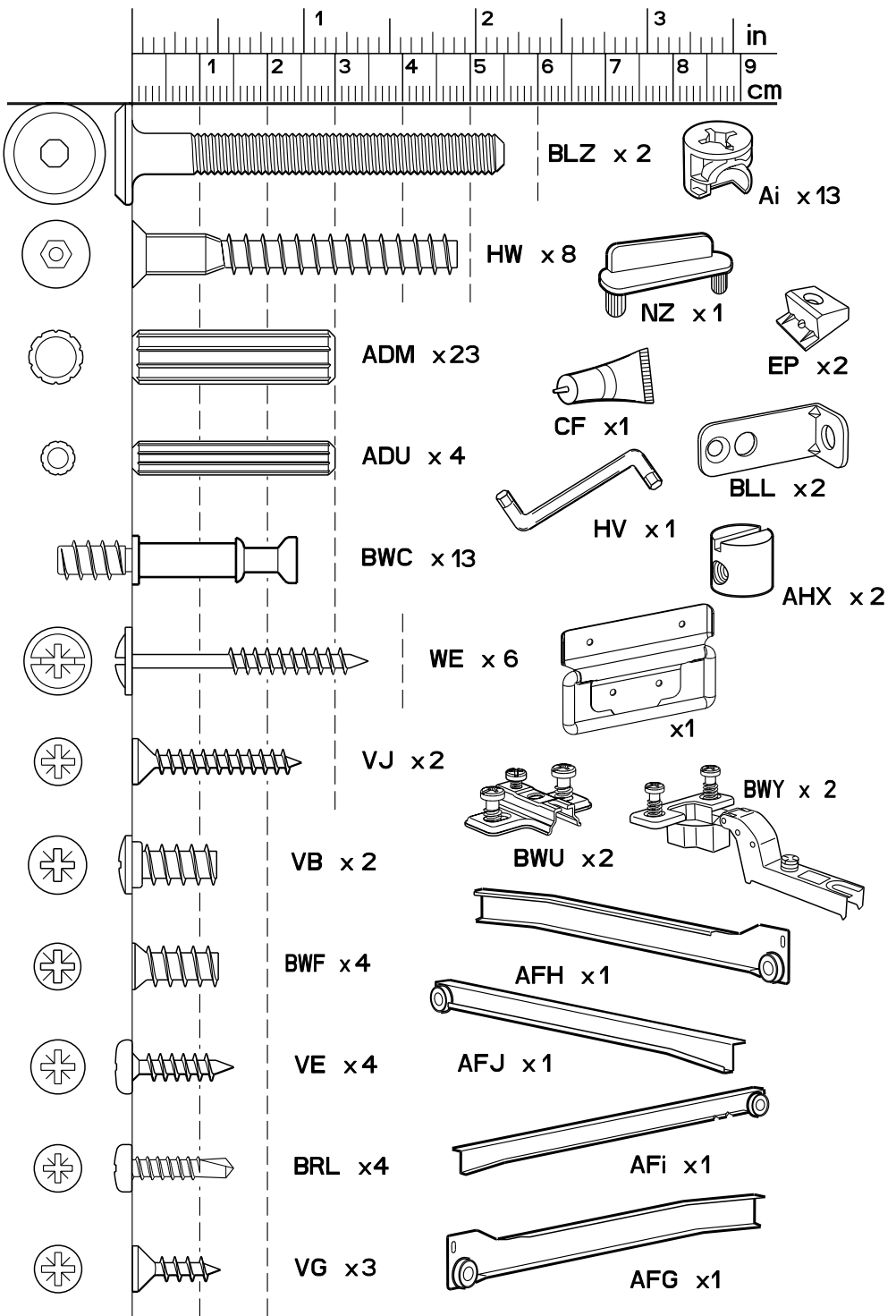
56.5cm
22 1/4"



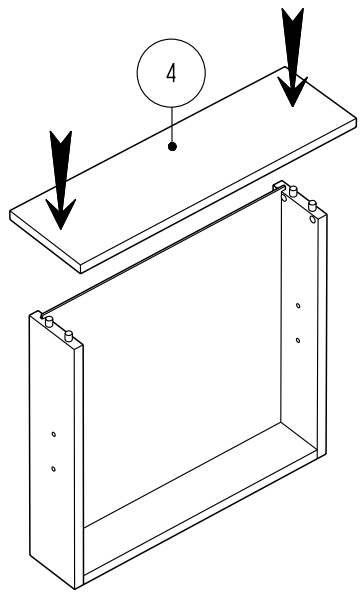
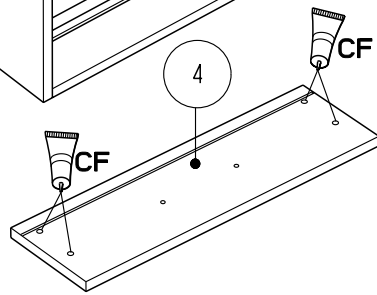
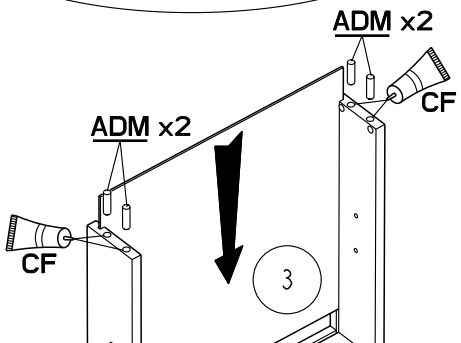
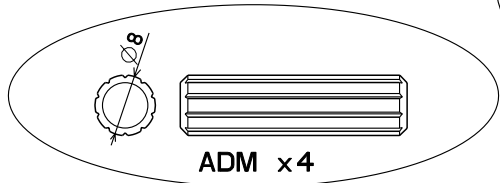
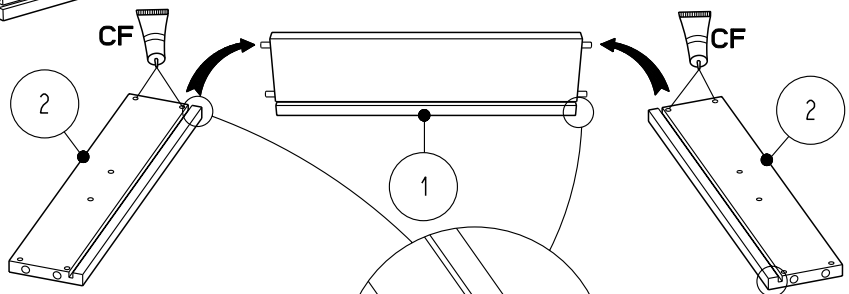
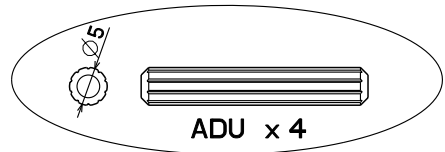
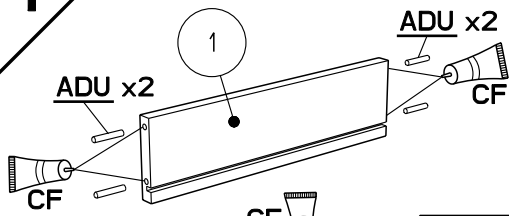


		mm			inch		
7	x 1	239	216	15	9 7/16	8 1/2	9/16
16	x 1	295	295	15	11 5/8	11 5/8	9/16
6	x 1	387	241	15	15 1/4	9 1/2	9/16
9	x 1	387	241	15	15 1/4	9 1/2	9/16
14	x 1	418	302	15	16 7/16	11 7/8	9/16
15	x 1	419	316	15	16 1/2	12 7/16	9/16
4	x 1	728	132	15	28 5/8	5 3/16	9/16
11	x 1	739	438	15	29 1/8	17 1/4	9/16
13	x 1	739	438	15	29 1/8	17 1/4	9/16
8	x 1	983	155	15	38 11/16	6 1/8	9/16
5	x 1	983	240	15	38 11/16	9 7/16	9/16
12	x 1	1047	323	15	41 1/4	12 11/16	9/16
10	x 1	1079	564	15	42 1/2	22 3/16	9/16
2	x 2	350	75	13	13 3/4	2 15/16	1/2
1	x 1	681	75	13	26 13/16	2 15/16	1/2
3	x 1	691	349	3	27 3/16	13 3/4	1/8

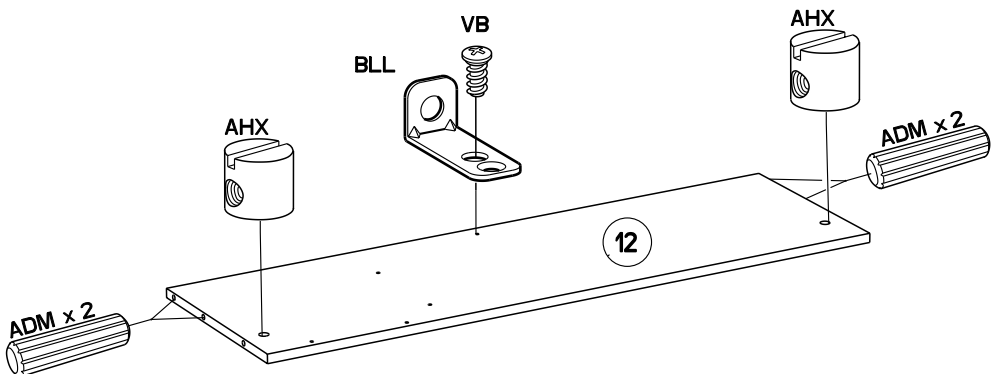
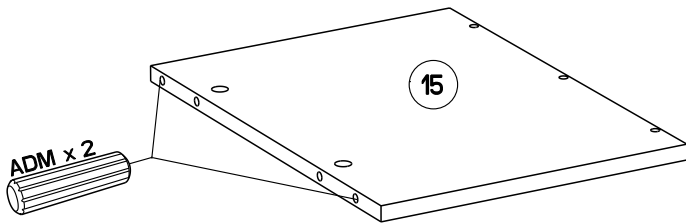
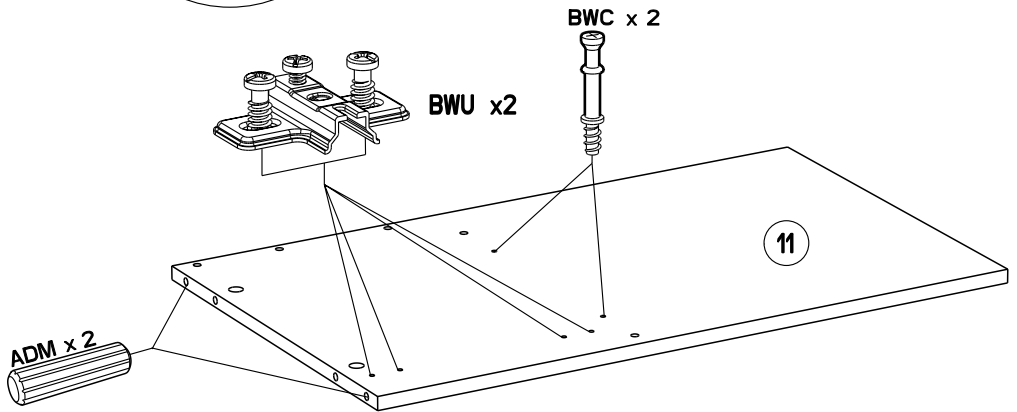
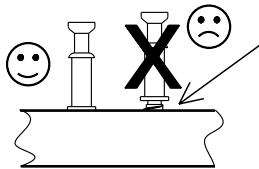
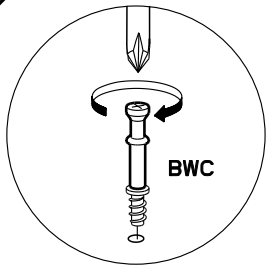




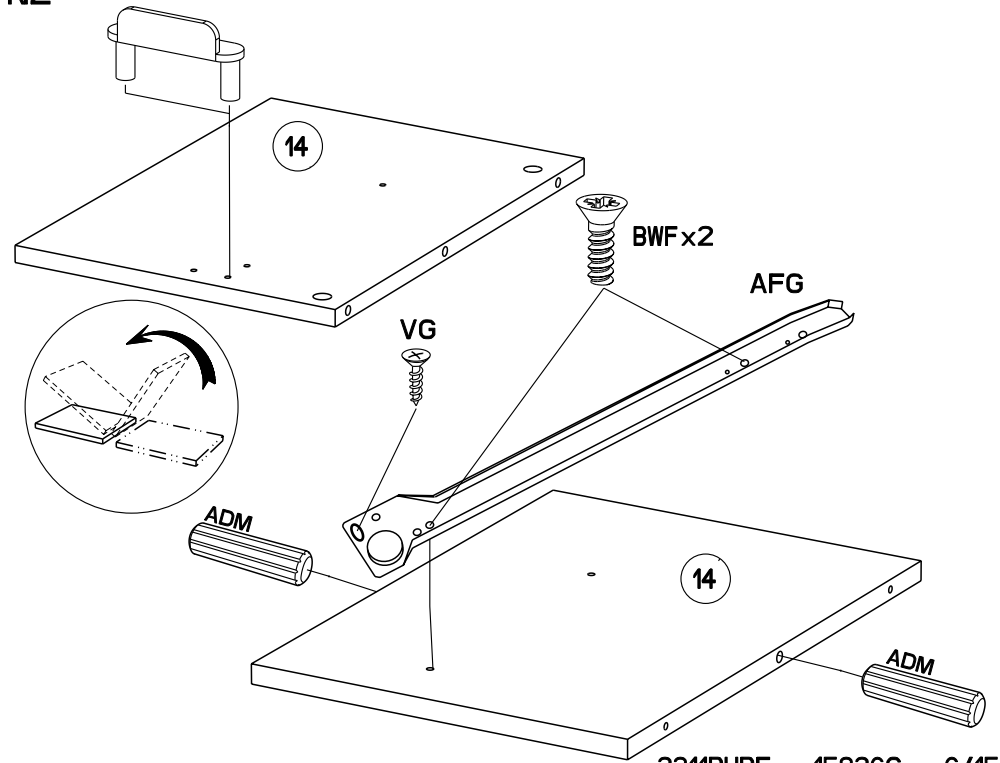
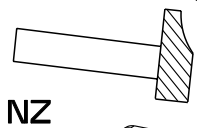
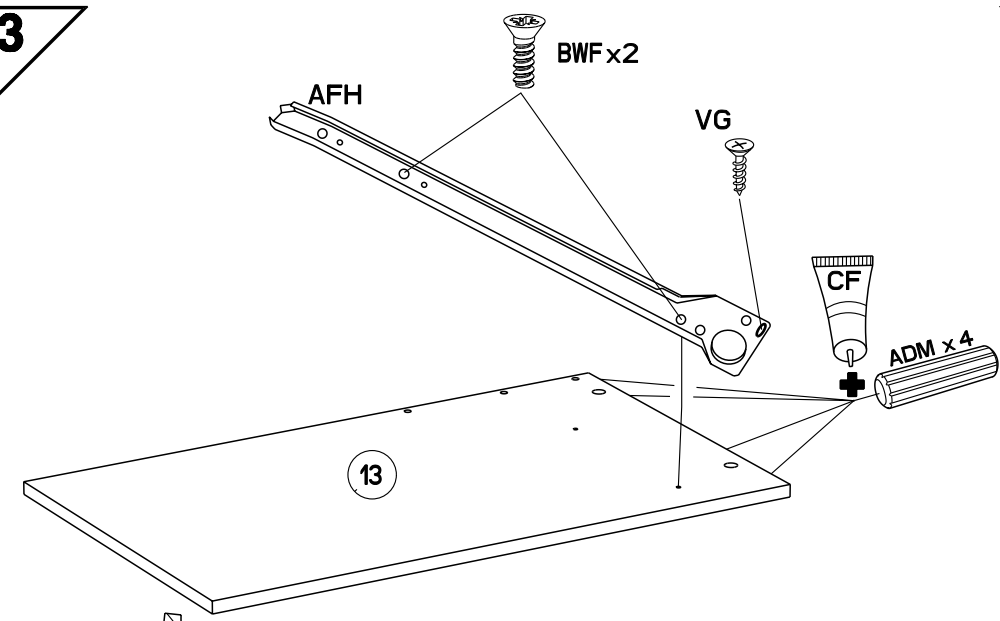
1



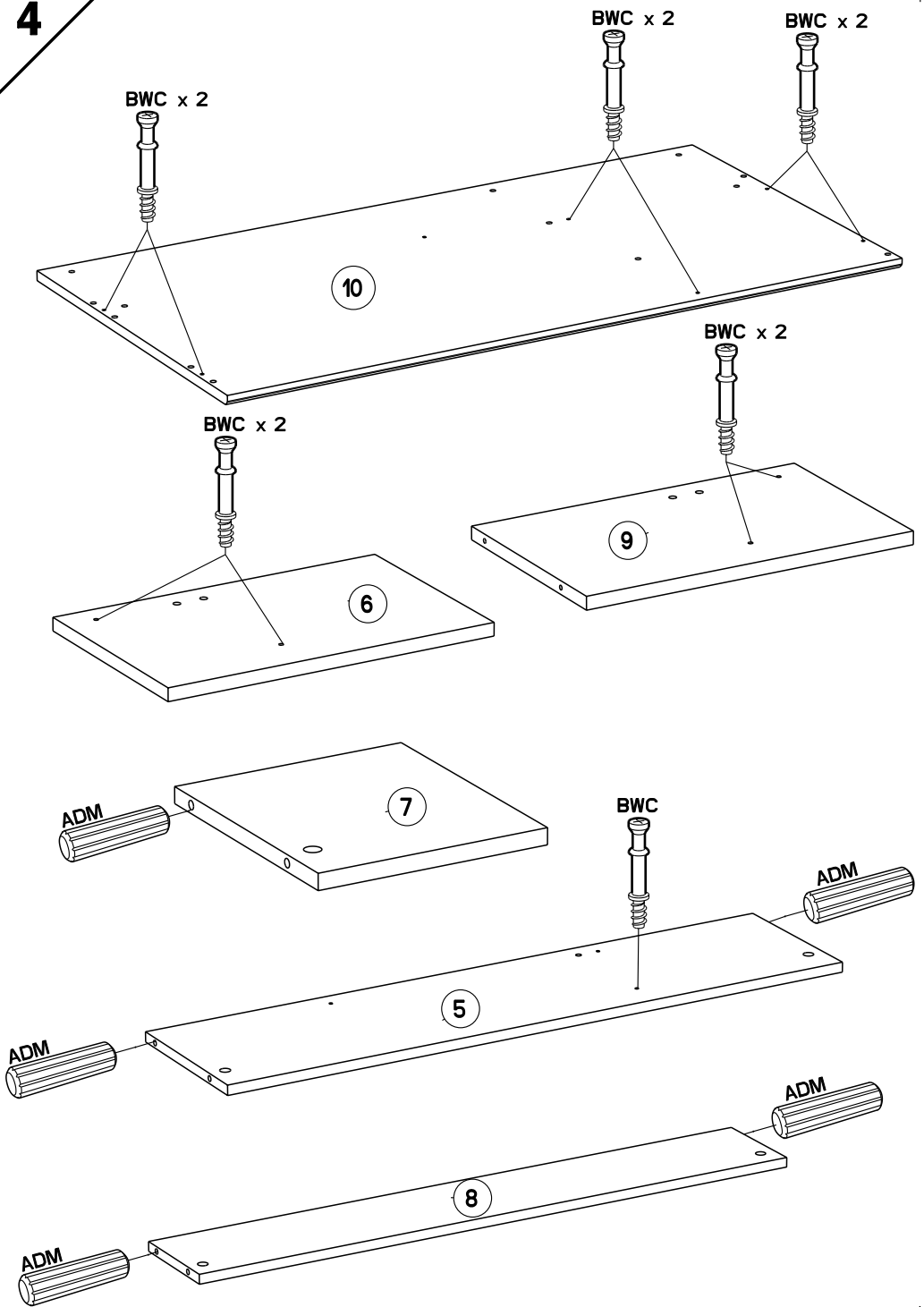
2



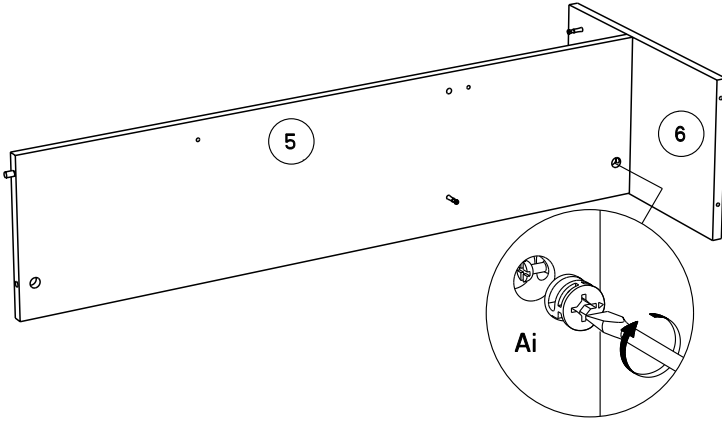
3



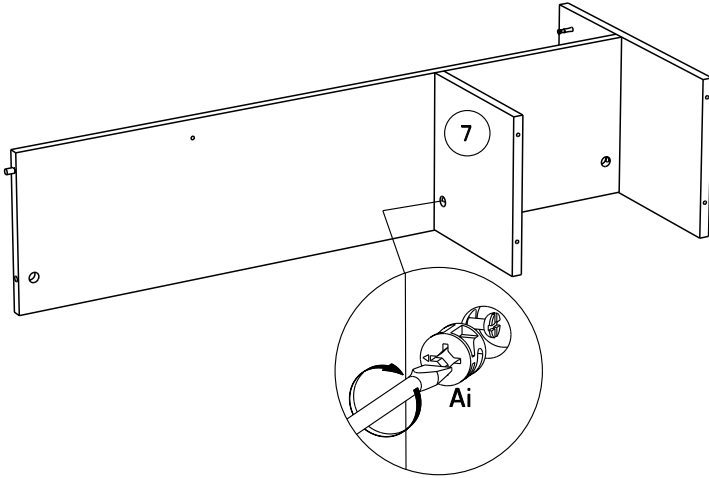
4



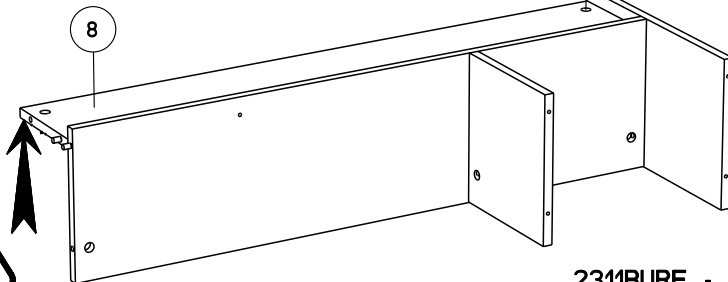
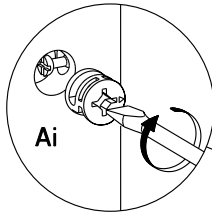
5



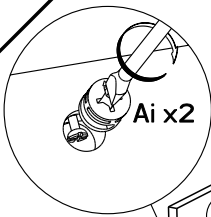
6



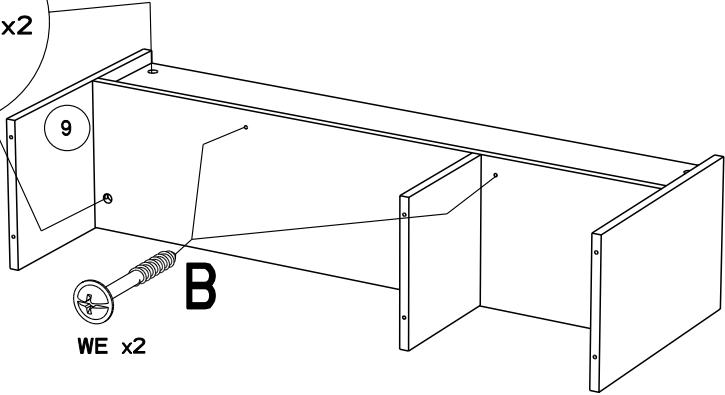
7



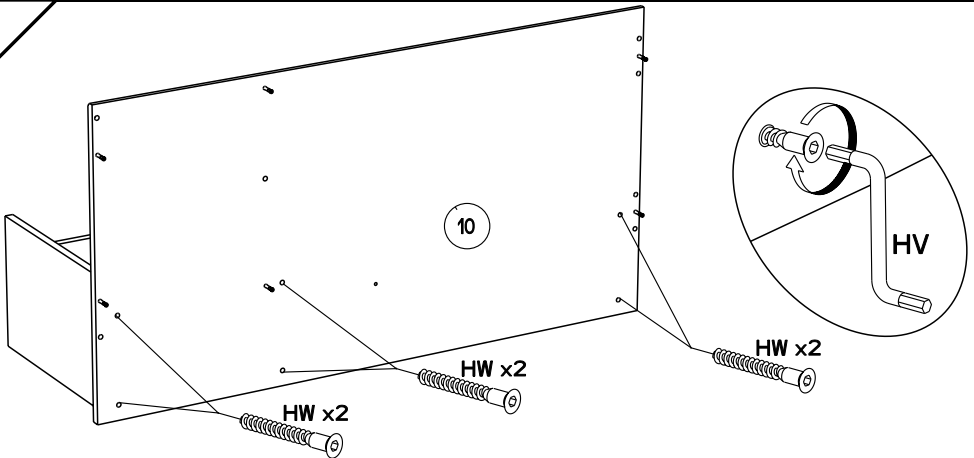
8



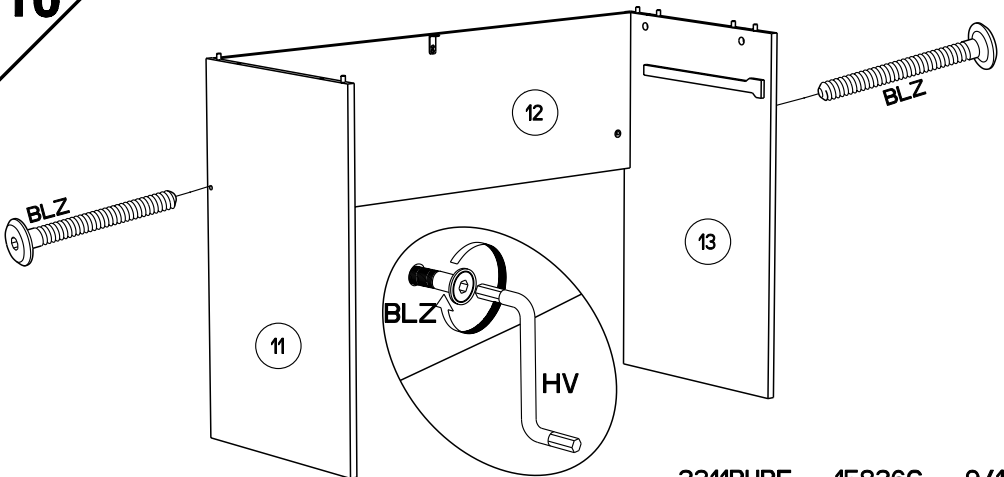
A



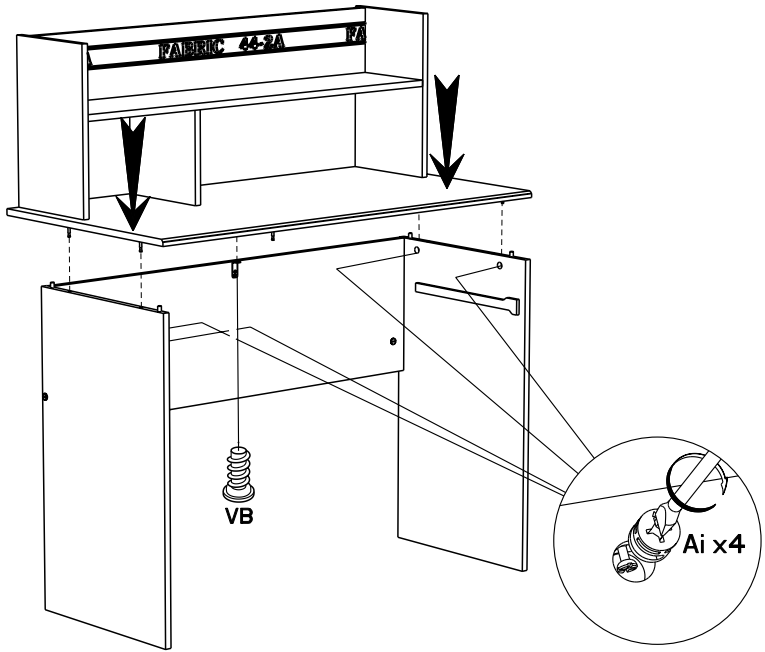
9



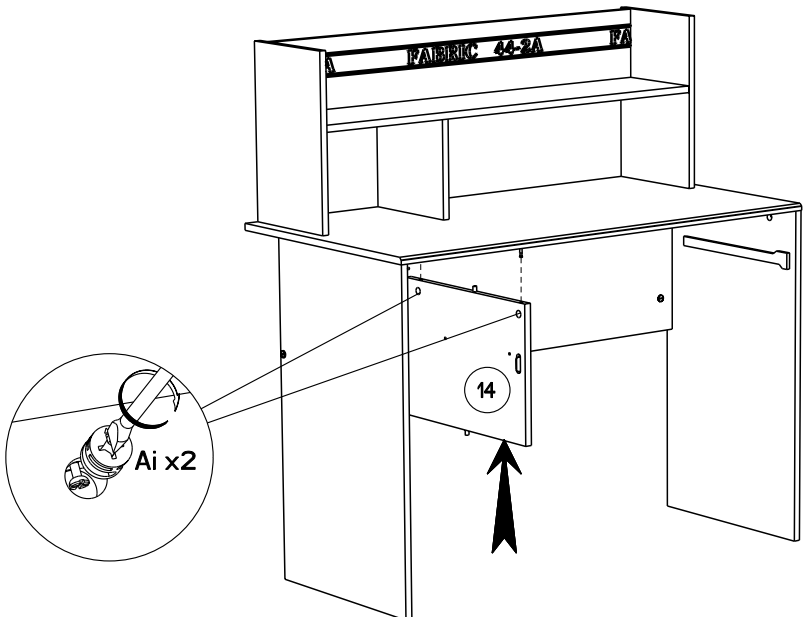
10



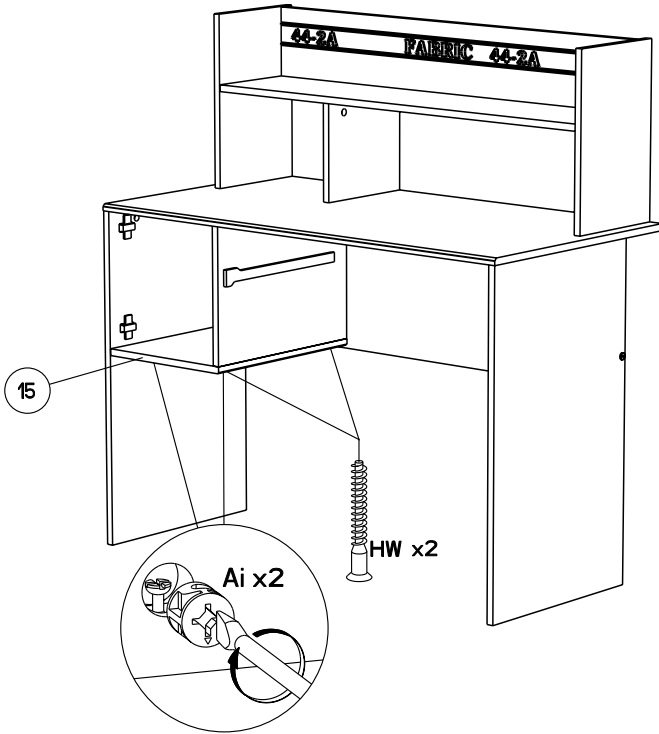
11



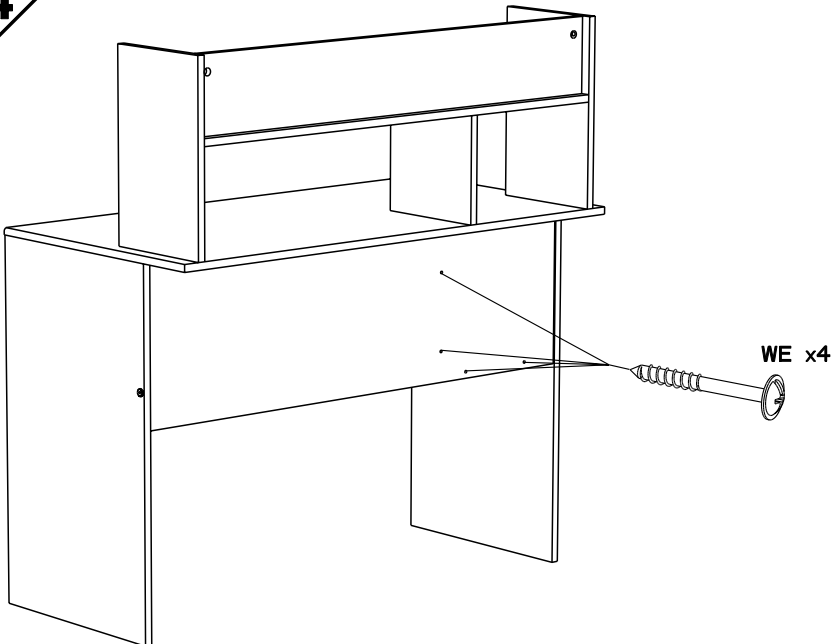
12



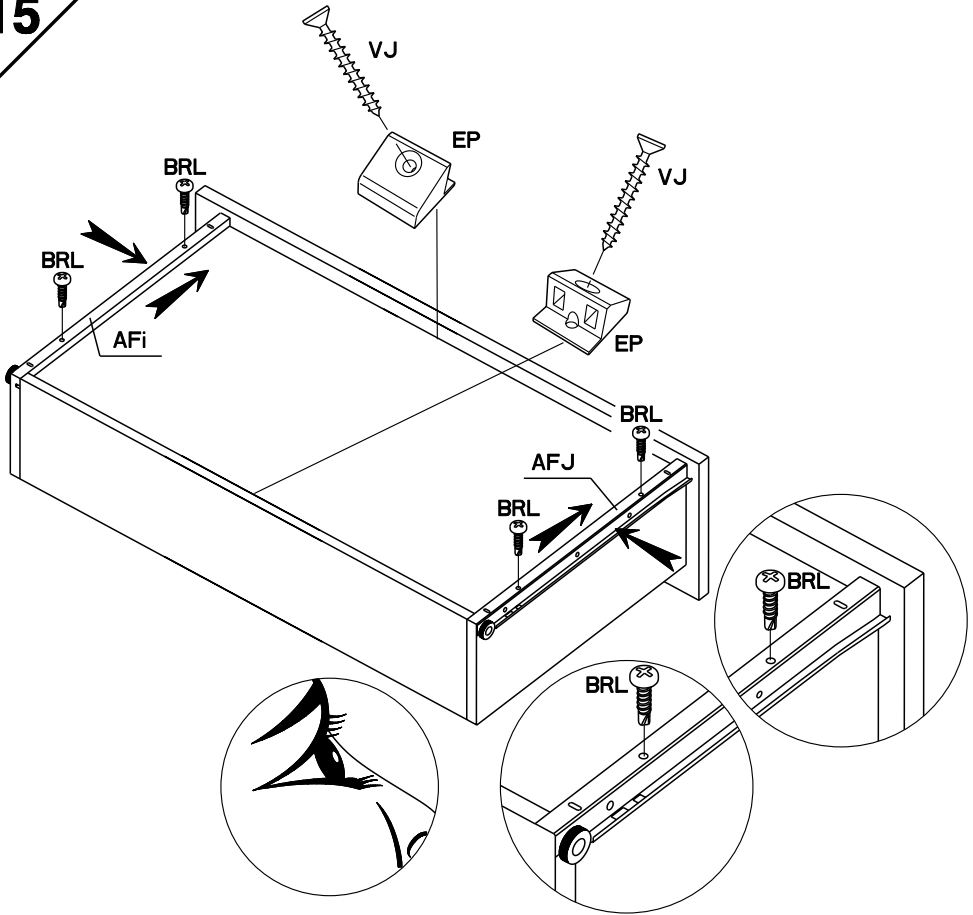
13



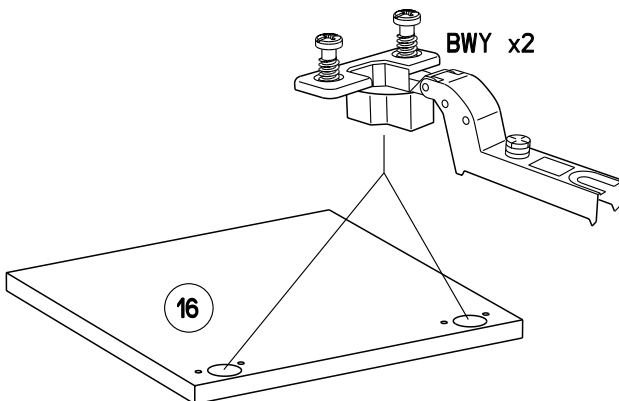
14

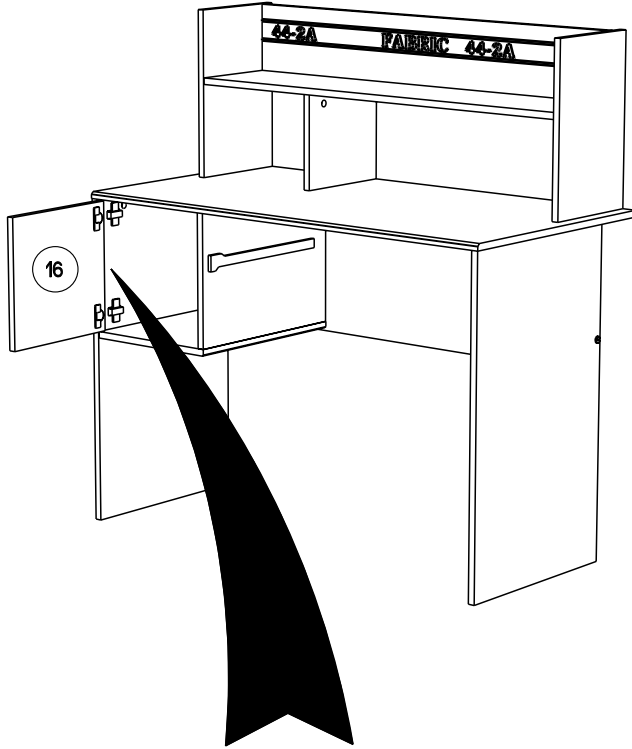


15

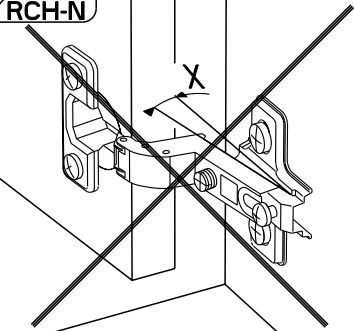


16



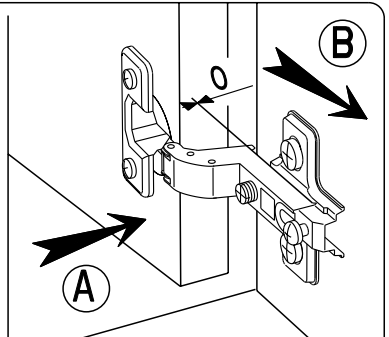


RCH-N



MONTAGE

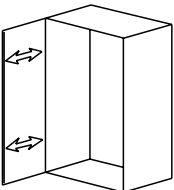
- (GB) LEAFLET
- (D) AUFBAUANLEITUNG
- (E) MONTAJE
- (P) MONTAGEM
- (I) MONTAGGIO
- (NL) MONTAGE



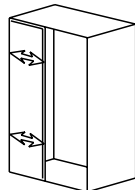
REGLAGE

- (GB) ADJUSTING
- (D) ANPASSUNG
- (E) AJUSTER
- (P) REGULACAO
- (I) AGGIUSTAMENTO
- (NL) AFSTELLING

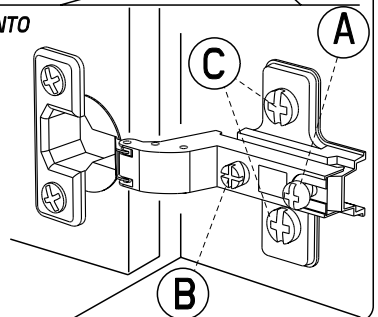
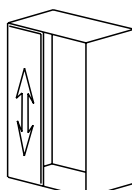
(A)

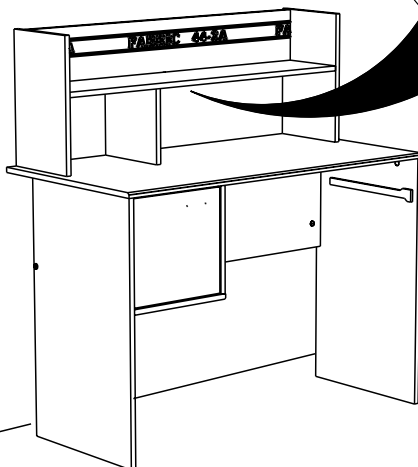
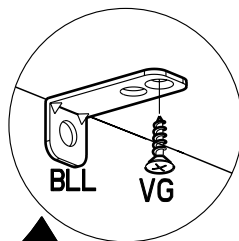
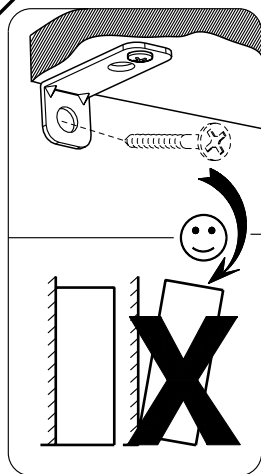


(B)

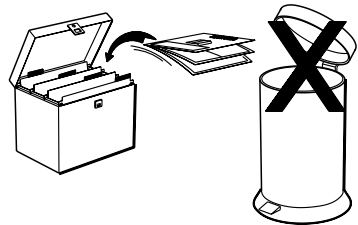
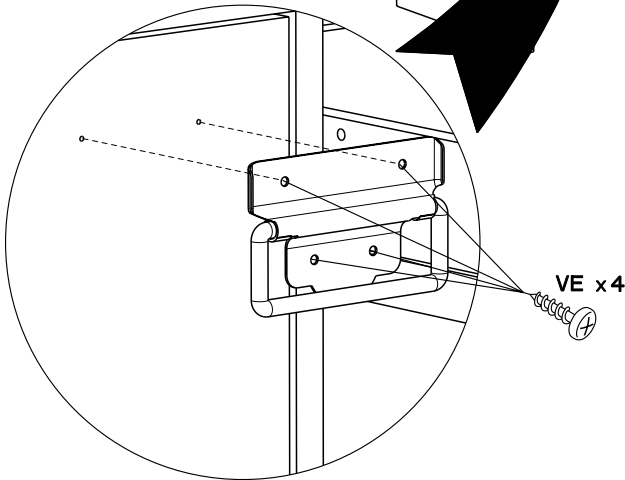
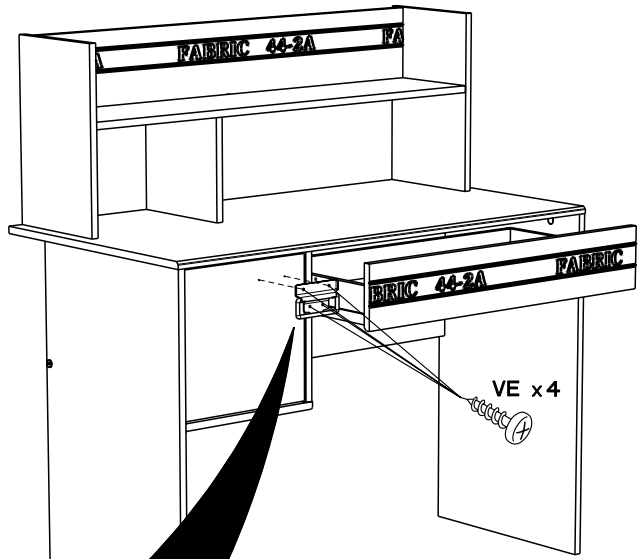


(C)





- FR** Pour votre sécurité : Fixation du meuble au mur
Attention, la fixation doit être réalisée par une personne compétente car cela nécessite des chevilles adaptées à la nature de votre mur.
- GB** For your own safety: attach the furniture to the wall
Important! The furniture must be attached by a qualified person using dowels that are suited to the type of wall.
- D** Für Ihre Sicherheit: Befestigung des Möbelstücks an der Wand
Achtung, die Befestigung muss von einem Fachmann vorgenommen werden, weil sie an die Wand angepasste Dübel erfordert.
- E** Para su seguridad: Fijación del mueble a la pared
¡Ojo! La fijación deberá llevarla a cabo una persona competente ya que necesitará unos tacos adaptados a tipo de pared.
- PT** Para a sua segurança: Fixação do móvel na parede
Atenção, a fixação deve ser efectuada por uma pessoa competente, pois exige a utilização de cavilhas adaptadas à natureza da parede.
- I** Per la vostra sicurezza: fissaggio del mobile alla parete.
Nota bene, il fissaggio deve essere eseguito da personale specializzato, poiché l'utilizzo di tasselli adattati alla parete.
- NL** Voor uw veiligheid: bevestiging van het meubel aan de muur.
Let op, de bevestiging moet worden uitgevoerd door een bevoegd persoon, want hiervoor zijn pluggen nodig die specifiek geschikt zijn voor de betreffende muur.



Faites un geste pour l'environnement en triant vos déchets d'emballage
 Make a gesture for the environment by sorting out your waste of packaging
 Machen Sie eine Bewegung für die Umwelt, ihre Verpackungsabfälle sortierend
 Haga un gesto para el medio ambiente escogiendo sus residuos de embalaje